

# TEMPA PANO

*Enclosures engineered...*

“güvenilir  
çözüm ortağınız,,





**HEAD OFFICE / FACTORY**  
Makine İhtisas Organize Sanayi Bölgesi 2.Cadde No:1  
Demirciler Mahallesi 41455 Dilovası / Kocaeli - TÜRKİYE  
Tel : +90 262 642 63 40 Fax : +90 262 642 63 48 / 49  
e-mail : sales@tempa.com.tr / satis@tempapano.com

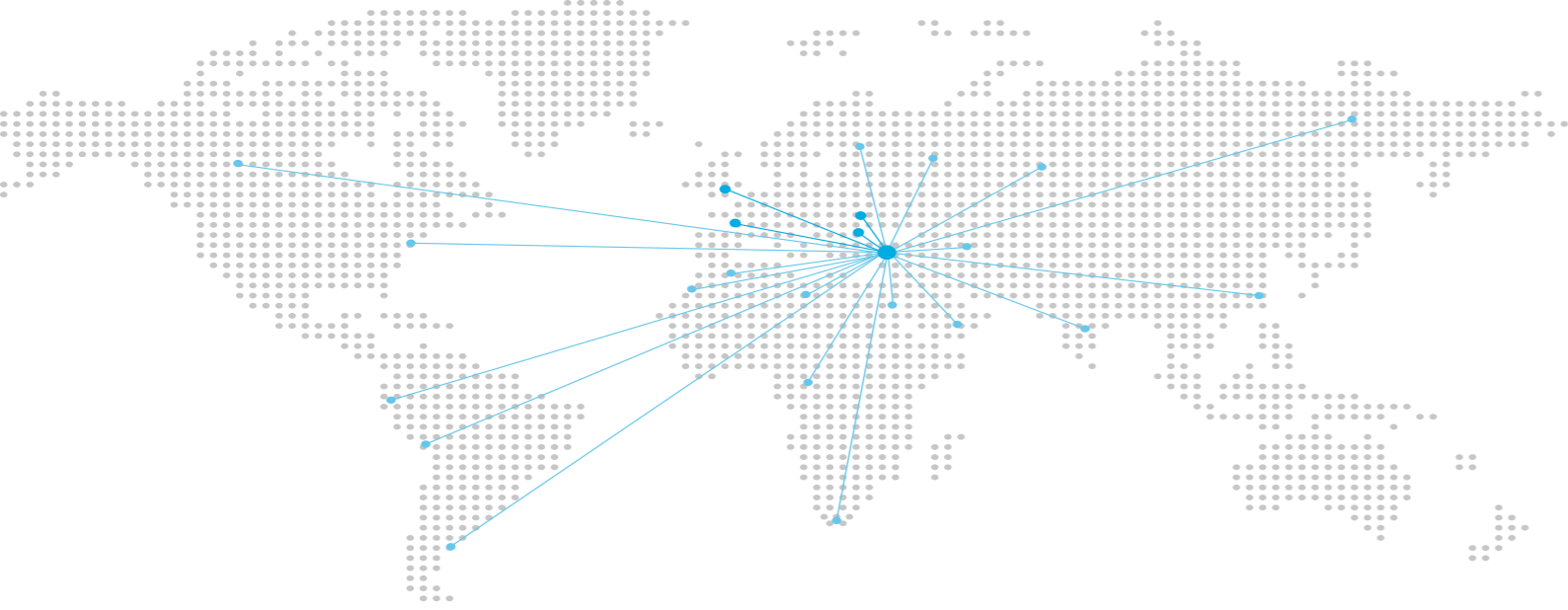
**TEMPA PANO UK**  
Unit 5, Tempa Pano House Center 21 Industrial Estate,  
Bridge Lane Woolston Warrington, WA1 4AW / UNITED KINGDOM  
Tel : +44 (0) 1925 811 290 Fax : +44 (0) 1925 810 386  
e-mail : sales@tempapano.co.uk

**TEMPA FRANCE SAS**  
36, rue de l'industrie ZI La Tuilerie, 01540 VONNAS / FRANCE  
Tel : +33 4 74 42 57 21 Fax : +33 4 74 30 40 75  
e-mail : contact@tempafrance.fr

**R.T.S ELECTRO SRL**  
11 Petru, Rares Street RO-011101, BUCHAREST 1 / ROMANIA  
Tel : +40 21 260 1021 Tel : +40 21 260 1022 Fax : +40 21 222 3097  
e-mail : office@rtselectro.ro

**TEMPA SISTEM BG**  
Bulgaria/ Plovdiv, 4018 Kuklensko shose 9  
Tel: +359 32 901760 Fax : +359 32 901777  
e-mail : office@tempabg.com





“Tempa Pano, 1989 yılından beri, Alçak Gerilim Elektrik Panoları üreticisi olarak faaliyet göstermektedir. Bizler bugün Dilovası Makine Organize Sanayi Bölgesi’nde 21,000m<sup>2</sup> kapalı alanda gerçekleştirdiğimiz yeni yatırımımızla sektördeki üretim ve ihracat lideri pozisyonumuzu pekiştirmeyi başarabildik. Ürünlerimiz, gelişmiş teknolojiye sahip makine parkurumuzda, uzman mühendislerimiz tarafından, son derece hızlı ve hatasız üretilmektedir. Tempa Pano; modern ve yenilikçi bir anlayış benimseyerek ürettiği kaliteli ve geniş ürün yelpazesi ile müşterilerinin güvenilir çözüm ortağı olmayı başarabilmiştir.”



**hakkımızda**

#### Kurumsal Değerlerimiz

Faaliyet gösterdiğimiz her alanda hep en iyi olmayı ve en yüksekte yer almayı hedefleriz.

#### Bireysel İnsiyatif

Bireysel inisiyatif müşteri odaklı düşünen ve bu yönde doğru kararlar alabilen kuruluş olmamız açısından önemli bir değerdir. Çünkü, işi en iyi yapanın bileceğine ve yetki sınırları içinde uzmanlığını kullanarak harekete geçmesi gerektiğine inanırız.

#### Müşteri Odaklılık

Ürün ve satış sonrası teknik desteğimizin müşterilerimizin ihtiyaçları doğrultusunda belirlenmesi, değişen müşteri istek ve ihtiyaçlarına uyum sağlayabilmemiz, çalışanlarımızın müşteri odaklı bir bilince sahip olmaları ve eylemlerimizin hareket noktasının müşteri odaklılık olmasının ürünüdür.

#### Güvenilirlik

Çalışanlarımız, müşterilerimiz, hissedarlarımız, diğer paydaşlarımızla olan ilişkilerimiz dürüstlük ve karşılıklı güvene dayanmaktadır. Her koşulda dürüst, adil ve doğru davranmak TEMPA ismi ile özdeşleşmiştir.



## DUVAR TİPİ PANOLAR



## DİKİLİ TİPİ PANOLAR



## PASLANMAZ PANOLAR



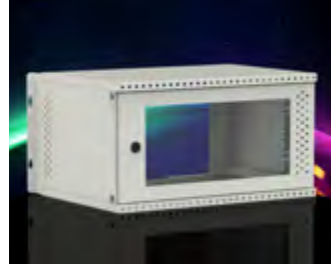
## EX-PROOF PANOLAR



**TES/TEX**  
Ex-Proof Panolar

78-79

## ELEKTRONİK SİSTEM KABİMLERİ



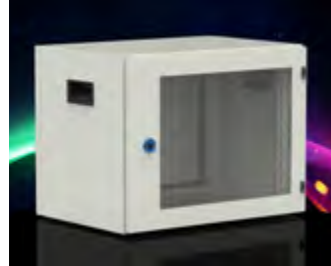
**CR**  
19" Duvar Tipi Kabinler  
(Cool Rack)

80-81



**PR**  
19" Duvar Tipi Kabinler  
(Prime Line)

82-83



**MR**  
19" Duvar Tipi Kabinler

84-85



**EC**  
19" Duvar Tipi Kabinler

86-87



**PEC**  
19" Dikili Tip Kabinler  
(Prime Line)

88-89



**ER**  
19" Dikili Tip Kabinler  
(Eko Rack)

90-91



**PDR**  
19" Dikili Tip Kabinler  
(Prime Line)

92-93

## OPERATÖR PANOLARI



**PT**  
Pult Tipi  
Kumanda Masaları

94-95



**PTE**  
Pult Tipi  
Kumanda Masaları

96-97



**PY**  
Piyano Tipi  
Kumanda Masaları

98-99



**PC**  
PC Kabinler

100-101



**PPC**  
PC Kabinler  
(Prime Line)

102-103



**KPA**  
Kumanda Panelleri

104-105



**KSK**  
KIOSK

106



**KMP**  
Kumanda Panelleri

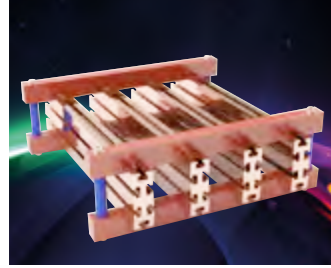
107



**KPD**  
Kumanda Panelleri

107

## BARALI DAĞITIM SİSTEMLERİ

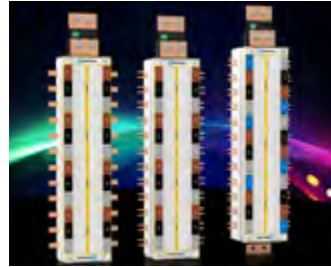
**K-BAR**

Kanallı Bara

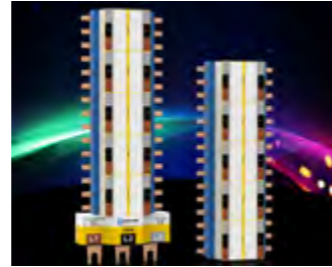
108-111

**EASY-BAR**

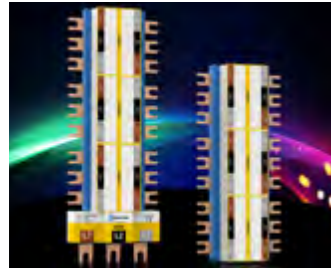
112-113

**TT/TM**TEMBAR Kompakt Bara  
Dağıtım Sistemleri

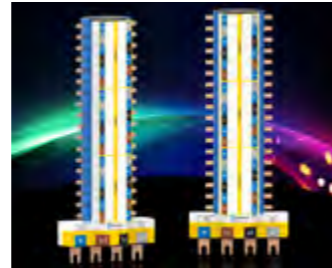
114-115

**TT/TTS**TEMBAR Kompakt Bara  
Dağıtım Sistemleri

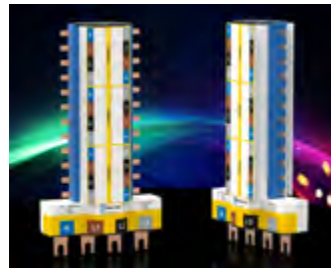
116-117

**TT/TTS**TEMBAR Kompakt Bara  
Dağıtım Sistemleri  
(25mm)

118-119

**TD**TEMBAR Kompakt Bara  
Dağıtım Sistemleri

120-121

**TM**TEMBAR Kompakt Bara  
Dağıtım Sistemleri

122-123

**TDK-A**

Sivaaltı TEMGARD

124-125

**TDK-S**

Sivaüstü TEMGARD

126-127

## İKLİMLENDİRME SİSTEMLERİ

**TCY**700 / 900  
Endüstriyel Soğutma

128-129

**TCY**1500 / 2000  
Endüstriyel Soğutma

130-131

**FAN/FİLTRE**

Havalandırma Sistemleri

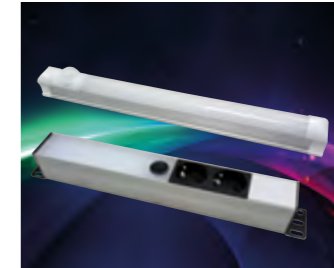
132

**ISITICILAR**

Isıtma ve Nem Kontrol

133

## PANO AYDINLATMA

**AYDINLATMA  
ARMATÜRÜ**

133

## Yapısal Özellikler

## Malzeme

Çelik levha (EN 10130 DC01)

- Gövde : 1.2 mm
- Kapak : 1.2 mm

## Yüzey İşlem

- RAL7035w toz boya

## Koruma Sınıfı

- IP55 (TS 3033, EN 60529)

## Diğer

- Kaynaklı gövde yapısı
- Civata ile bağlanan düz kapak
- Kapak içinde EPDM conta
- DIN ray bağlantısı için hazır



## İstek Üzerine

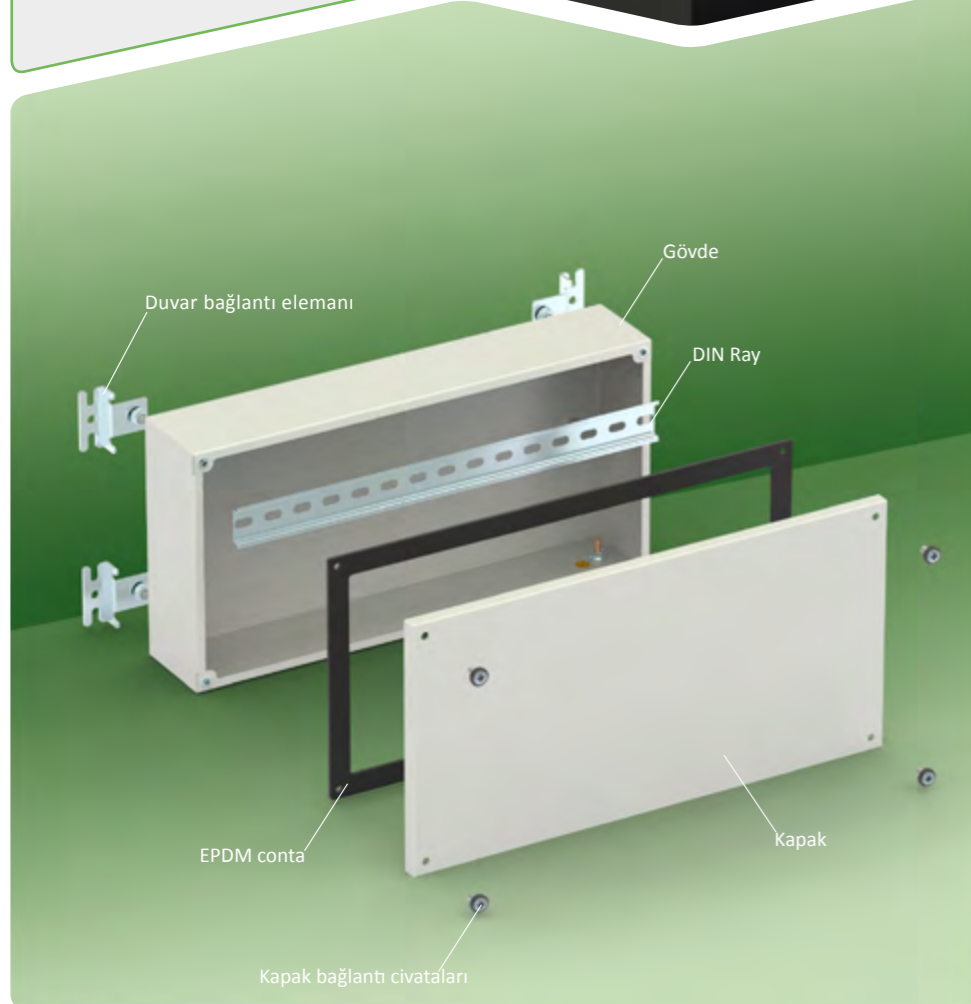
- Özel boyut
- Özel renk
- Önışlem

## Donanım İçeriği

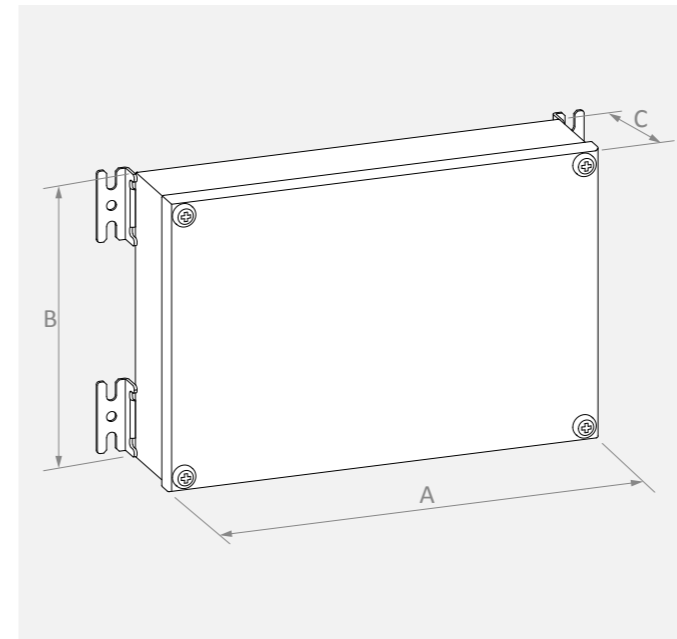
- Gövde
- Kapak
- Kapak contası
- Kapak bağlantı civataları

## Tamamlayıcı Aksesuarlar

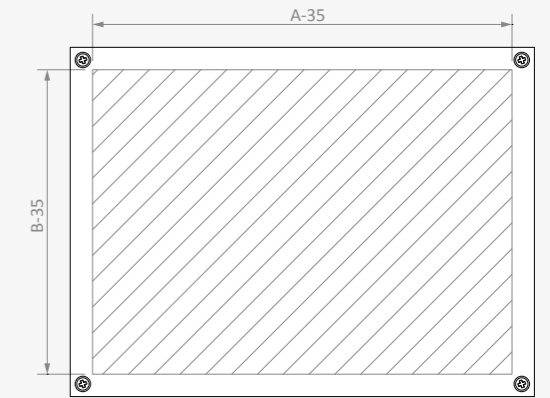
- DIN ray
- Duvar bağlantı elemanı
- Topraklama iletkeni



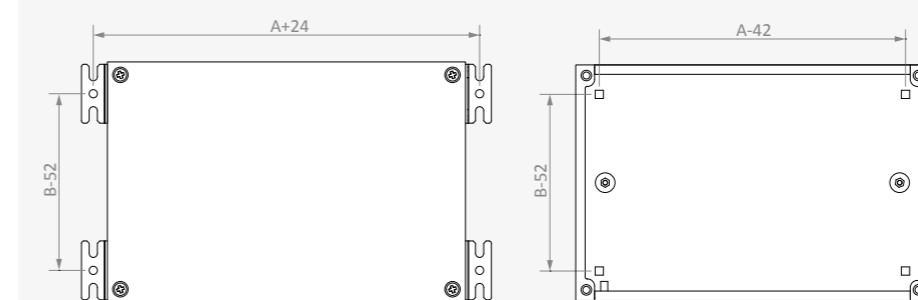
Genişlik A	Yükseklik B	Derinlik C	Ürün Kodu	Kullanılabilir Alan			Duvara Bağlantı				DIN Ray Bağlantısı ↔	Ağırlık kg
				Kapak		Yan	Dıştan		Gövdeden			
mm	mm	mm		↔ mm	↕ mm	↗ mm	↔ mm	↕ mm	↔ mm	↕ mm	↔ mm	
80	160	60	JB 081606	45	125	44	---	184	---	118	30	0.6
100	100	60	JB 101006	65	65	44	---	124	---	58	50	0.6
120	120	60	JB 121206	85	85	44	---	144	78	68	70	0.7
150	150	60	JB 151506	115	115	44	174	98	108	98	100	0.9
160	160	80	JB 161608	125	125	64	184	108	118	108	110	1.4
200	200	80	JB 202008	165	165	64	224	148	158	148	150	1.9
300	200	100	JB 302010	265	165	84	324	148	258	148	250	2.4
	300	100	JB 303010	265	265	84	324	248	258	248	2 x 250	3.2
400	200	100	JB 402010	365	165	84	424	148	358	148	350	2.8
	300	100	JB 403010	365	265	84	424	248	358	248	2 x 350	4.0
	400	100	JB 404010	365	365	84	424	348	358	348	2 x 350	5.0



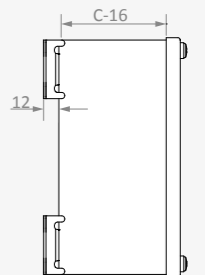
## KAPAK KULLANILABİLİR ALAN



## DUVARA BAĞLANTI



## DERİNLİK ÖLÇÜLERİ



## Yapısal Özellikler

## Malzeme

Çelik levha (EN 10130 DC01)

- Gövde : 1.2 mm
- Kapı : 1.2 mm

## Yüzey İşlem

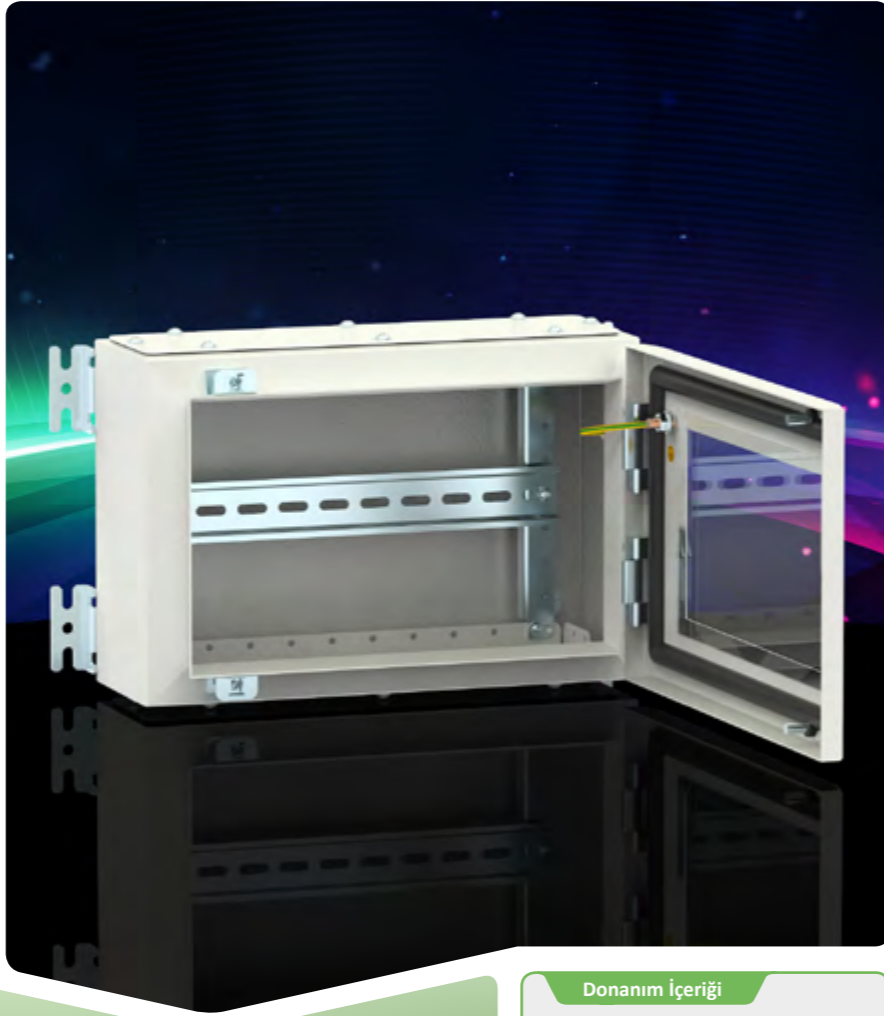
- RAL7035w toz boya

## Koruma Sınıfı

- IP55 (TS 3033, EN 60529)

## Diğer

- Kaynaklı gövde yapısı
- 2 civata ile sabitlenen camlı kapı
- Kapı içi PU dökme conta
- 155° açılabilen gizli menteşeli kapı
- Altta ve üstte kablo geçiş plakası
- Kablo geçiş plakası için tek parça PE conta
- DIN ray bağlantısı için hazır



## İstek Üzerine

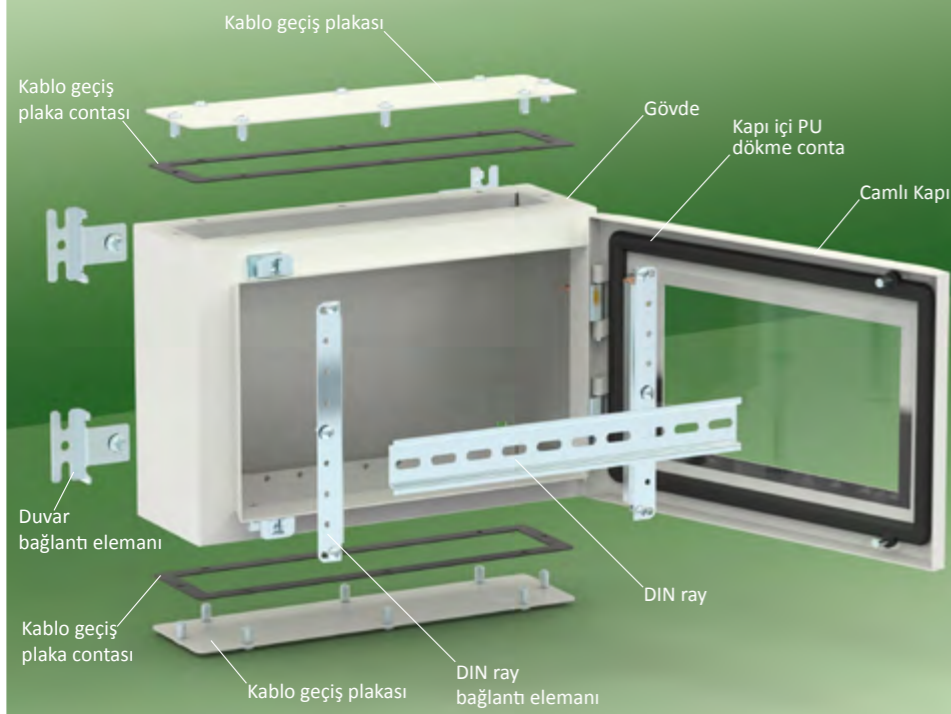
- Özel boyut
- Özel renk
- Önışlem
- Düz kapı
- Özel montaj plakası

## Donanım İçeriği

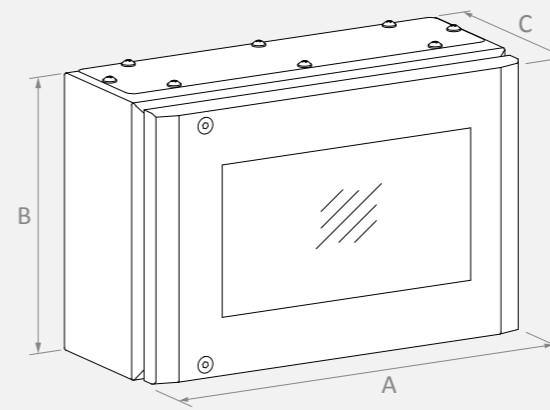
- Gövde
- Camlı kapı
- 2 ad DIN ray bağlantı elemanı
- 2 ad contalı kablo geçiş plakası

## Tamamlayıcı Aksesuarlar

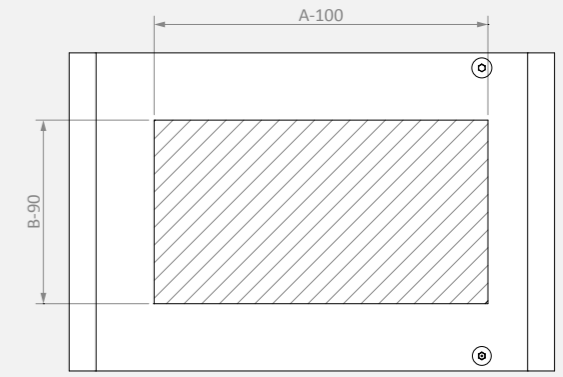
- DIN ray
- Topraklama iletkeni
- 4 ad duvar bağlantı elemanı



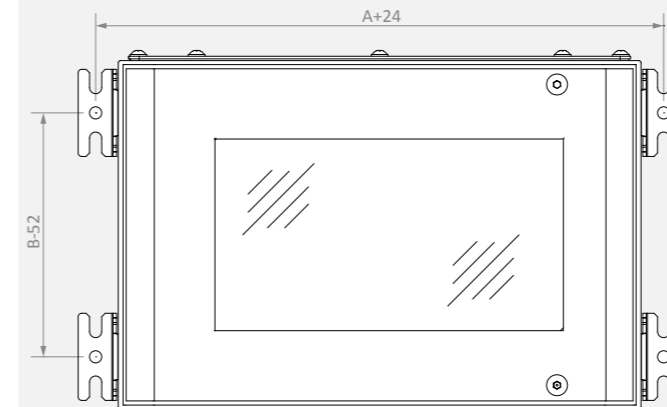
Genişlik A	Yükseklik B	Derinlik C	Ürün Kodu	Kullanılabilir Alan		Görülebilir Alan		Kablo Geçiş			Duvara Bağlantı		DIN Ray Bağlantısı	Ağırlık kg
				Yan	Kapı	# ad	↔ mm	↗ mm	↔ mm	↕ mm	↔ mm			
300	200	125	TB 302012	150	77	200	110	2	260	48	324	148	225	3.6
	300	125	TB 303012	250	77	200	210	2	260	48	324	248	2 x 225	4.6
400	200	125	TB 402012	150	77	300	110	2	360	48	424	148	325	4.5
	300	150	TB 403015	250	102	300	210	2	360	73	424	248	2 x 325	6.0
	400	150	TB 404015	350	102	300	310	2	360	73	424	348	2 x 325	7.5



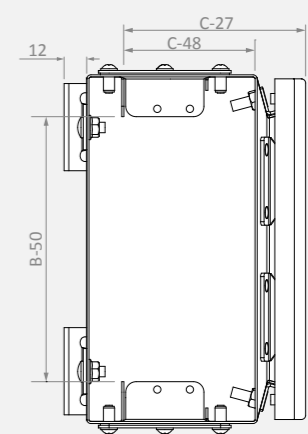
## CAMLİ KAPI GÖRÜLEBİLİR ALAN



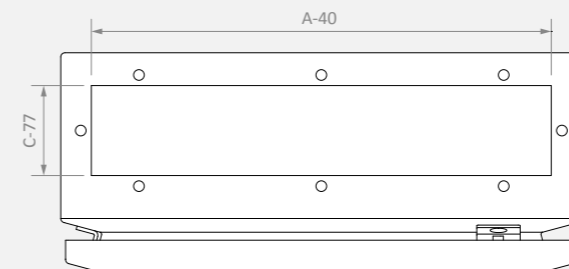
## DUVARA BAĞLANTI



## DERİNLİK ÖLÇÜLERİ



## KABLO GEÇİŞ





## Yapısal Özellikler

## Malzeme

Çelik levha (EN 10130 DC01)

■ Gövde : 1.2 mm

■ Kapak : 1.2 mm

Galvaniz kaplı çelik (EN 10346 DX51D+Z)

■ Montaj plakası : 1.5 mm

## Yüzey İşlem

■ RAL7035w toz boya

## Koruma Sınıfı

■ BK IP66 (TS 3033, EN 60529)

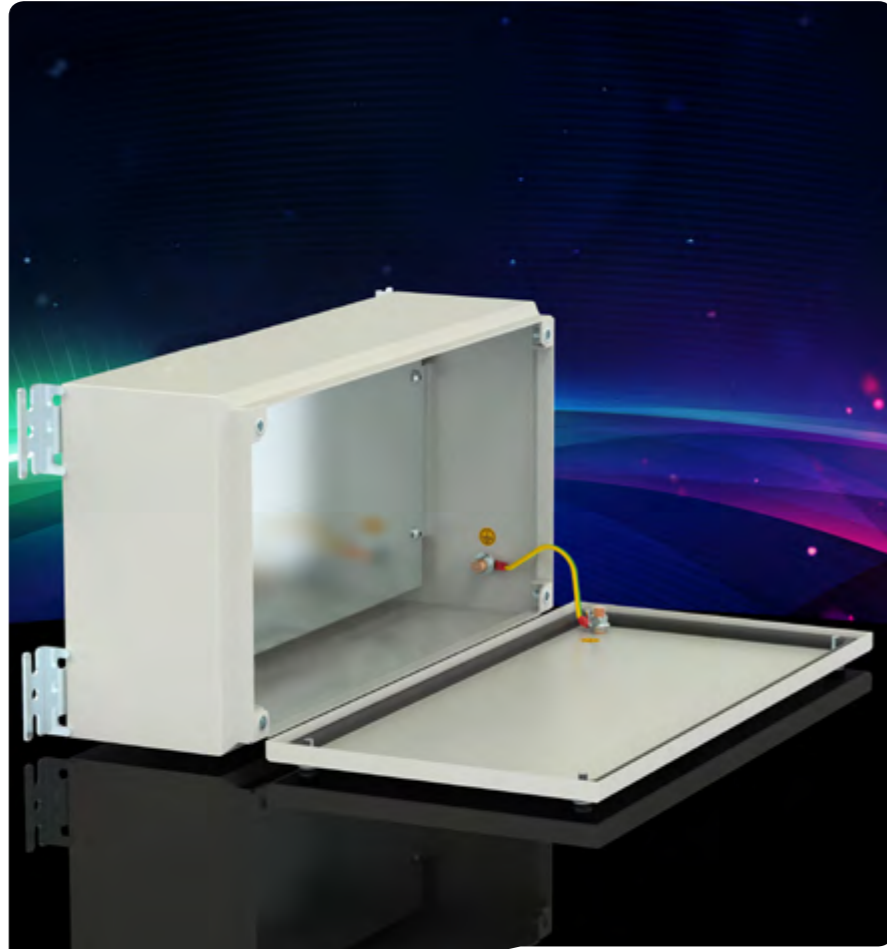
## Diğer

■ Kaynaklı gövde yapısı

■ Civata ile bağlanan düz kapak

■ Kapak içinde PU dökme conta

■ DIN ray bağlantısı için hazır



## İstek Üzerine

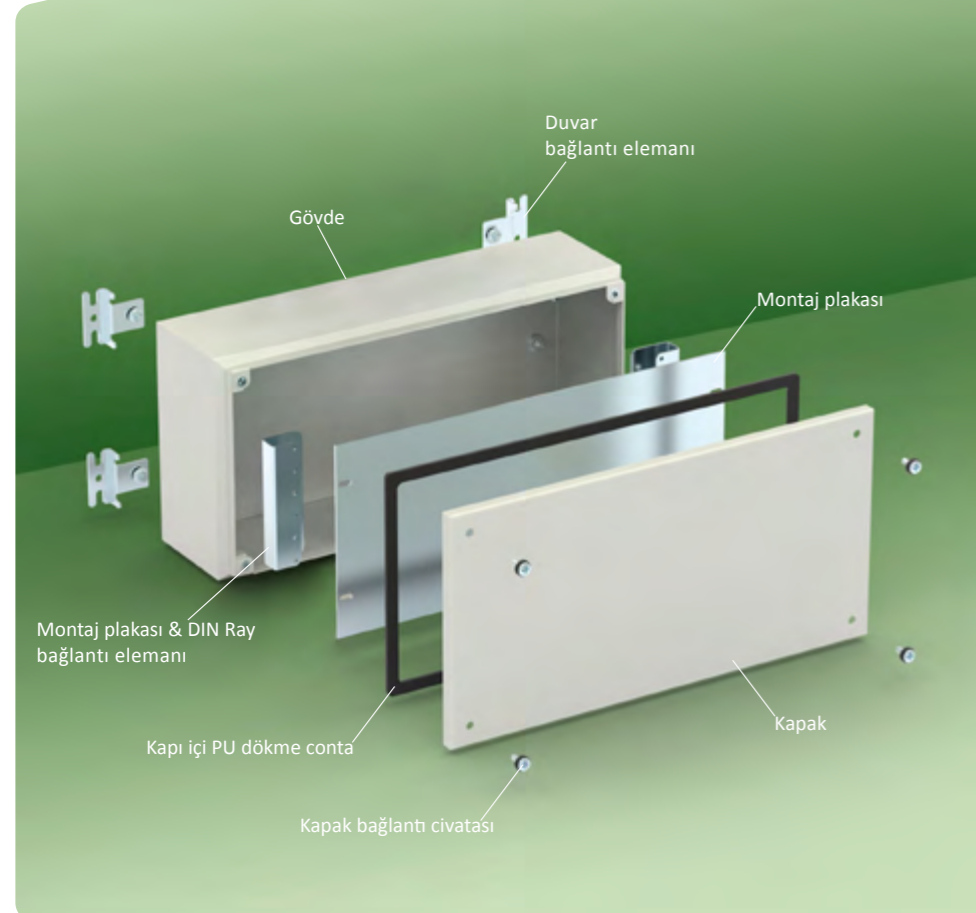
- Özel boyut
- Özel renk
- Önişlem
- Camlı kapak

## Donanım İçeriği

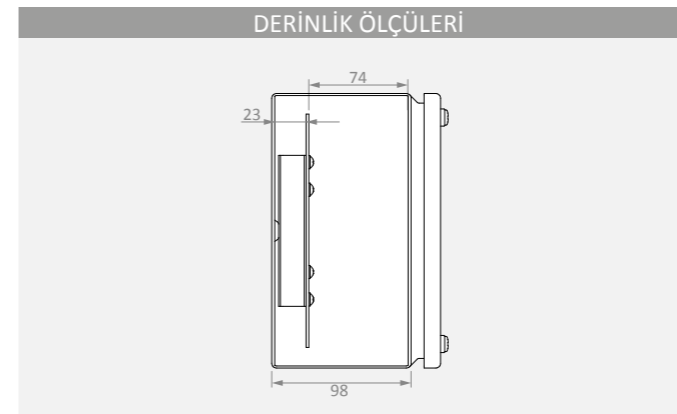
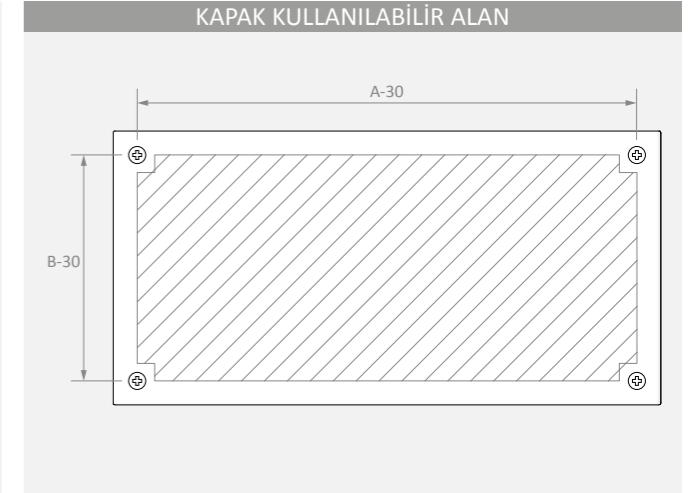
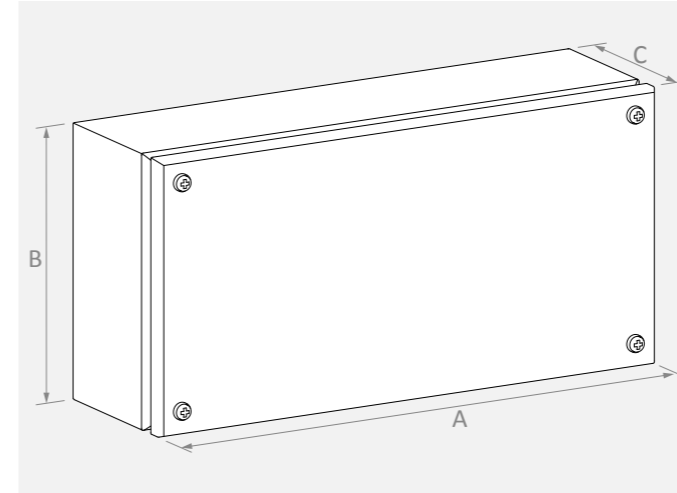
- Gövde
- Kapak
- Kapak civataları

## Tamamlayıcı Aksesuarlar

- DIN ray
- Montaj plakası
- Montaj plakası ve DIN ray bağlantı elemanı
- Topraklama iletkeni
- 4 ad duvar bağlantı elemanı



Genişlik A	Yükseklik B	Derinlik C	Ürün Kodu	Kullanılabilir Alan			Duvara Bağlantı		DIN Ray Bağlantısı	Montaj Plakası		Ağırlık kg
				Kapak		Yan	↔ mm	↕ mm	↔ mm	↔ mm	↕ mm	
150	150	120	BK 151512	120	120	98	174	98	100	125	120	1.7
200	200	120	BK 202012	170	170	98	224	148	150	175	170	2.5
300	200	120	BK 302012	270	170	98	324	148	250	275	170	3.3
	300	120	BK 303012	270	270	98	324	248	2 x 250	275	270	4.4
400	200	120	BK 402012	370	170	98	424	148	350	375	170	4.0
	300	120	BK 403012	370	270	98	424	248	2 x 350	375	270	5.4
	400	120	BK 404012	370	370	98	424	348	2 x 350	375	370	7.4



Yapısal Özellikler

Malzeme

- Çelik levha (EN 10130 DC01)
- Gövde : 1.2 mm
- Kapak : 1.2 mm
- Galvaniz kaplı çelik (EN 10346 DX51D+Z)
- Montaj plakası : 1.5 mm

Yüzey İşlem

- RAL7035w toz boya

Koruma Sınıfı

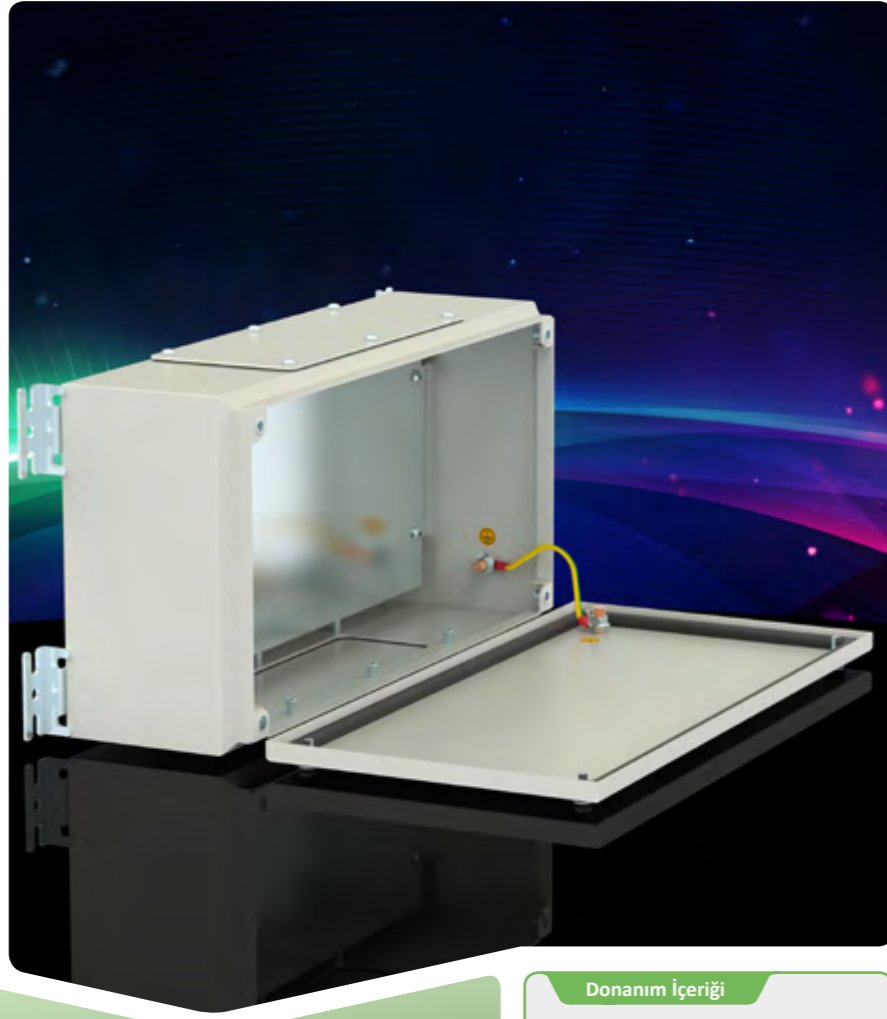
- BKP IP65 (TS 3033, EN 60529)

Diğer

- Kaynaklı gövde yapısı
- Civata ile bağlanan düz kapak
- Kapak içinde PU dökme conta
- DIN ray bağlantısı için hazır
- Altta ve üstte kablo geçiş plakası
- Kablo geçiş plakası için tek parça PE conta

İstek Üzerine

- Özel boyut
- Özel renk
- Önişlem
- Camlı kapak

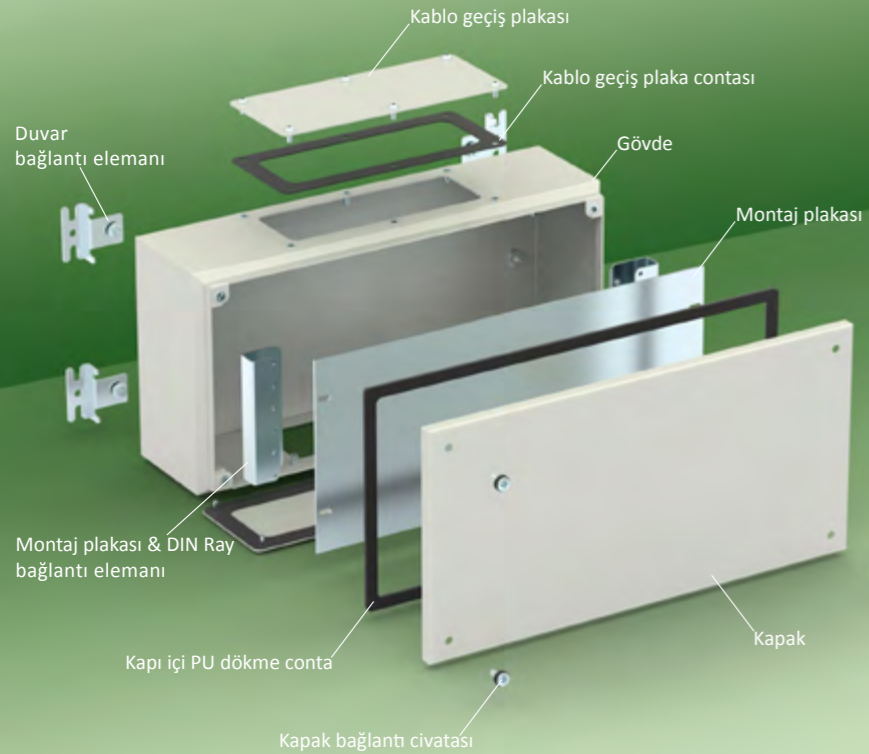


Donanım İçeriği

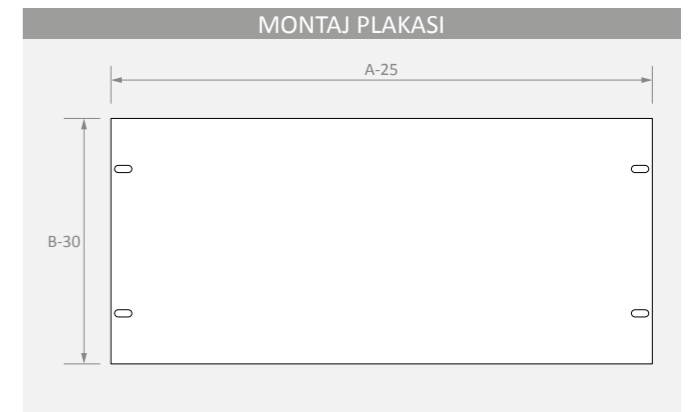
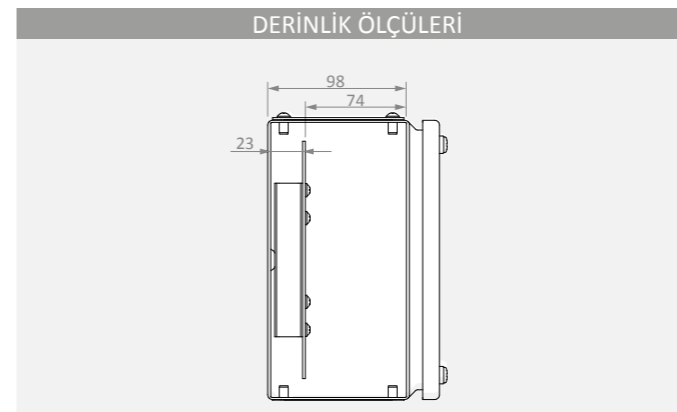
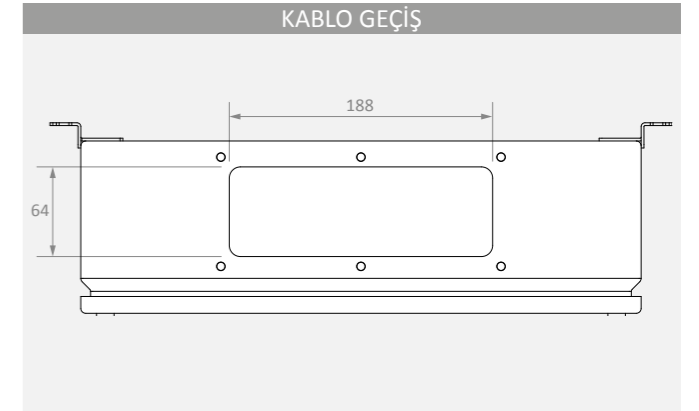
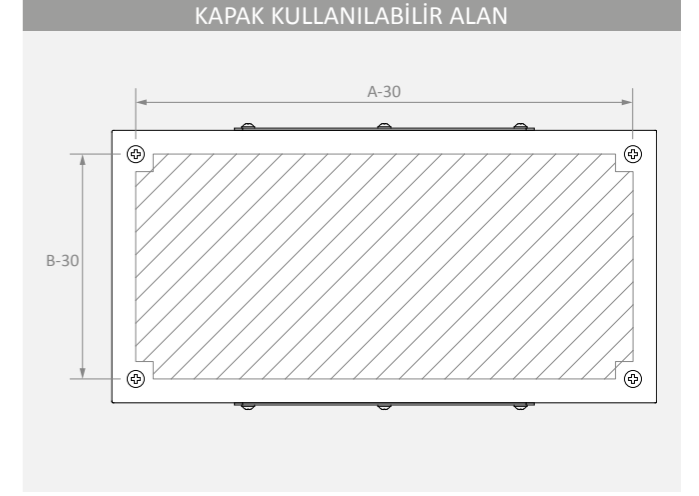
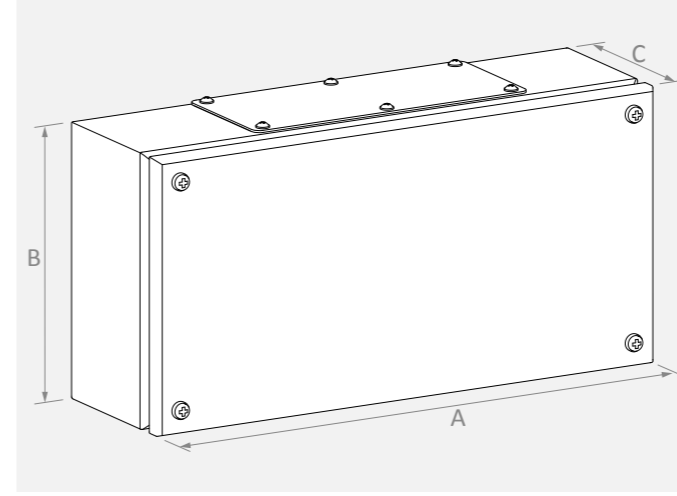
- Gövde
- Kapak
- Kapak civataları
- 2/4 ad kablo geçiş plakası

Tamamlayıcı Aksesuarlar

- DIN ray
- Montaj plakası
- Montaj plakası ve DIN ray bağlantı elemanı
- Topraklama iletkeni
- 4 ad duvar bağlantı elemanı



Genişlik A	Yükseklik B	Derinlik C	Ürün Kodu	Kullanılabilir Alan			Kablo Geçiş			Duvara Bağlantı		DIN Ray Bağlantısı	Montaj Plakası		Ağırlık kg
				Kapak		Yan	# ad	↔ mm	↗ mm	↔ mm	↕ mm	↔ mm	↔ mm	↕ mm	
300	200	120	BKP 302012	270	170	98	2	188	64	324	148	250	275	170	3.9
	300	120	BKP 303012	270	270	98	2	188	64	324	248	2 x 250	275	270	5.2
400	200	120	BKP 402012	370	170	98	2	188	64	424	148	350	375	170	4.8
	300	120	BKP 403012	370	270	98	2	188	64	424	248	2 x 350	375	270	6.2
	400	120	BKP 404012	370	370	98	2	188	64	424	348	2 x 350	375	370	7.5
600	300	120	BKP 603012	570	270	98	4	188	64	624	248	2 x 535	575	270	8.7
	400	120	BKP 604012	570	370	98	4	188	64	624	348	2 x 535	575	370	10.7



## Yapısal Özellikler

## Malzeme

Çelik levha (EN 10130 DC01)

■ Gövde : 1.2 mm

■ Kapak : 1.2 mm

Galvaniz kaplı çelik (EN 10346 DX51D+Z)

■ Montaj plakası : 1.5 mm

## Yüzey İşlem

■ RAL7035w toz boya

## Koruma Sınıfı

■ KB IP66 (TS 3033, EN 60529)

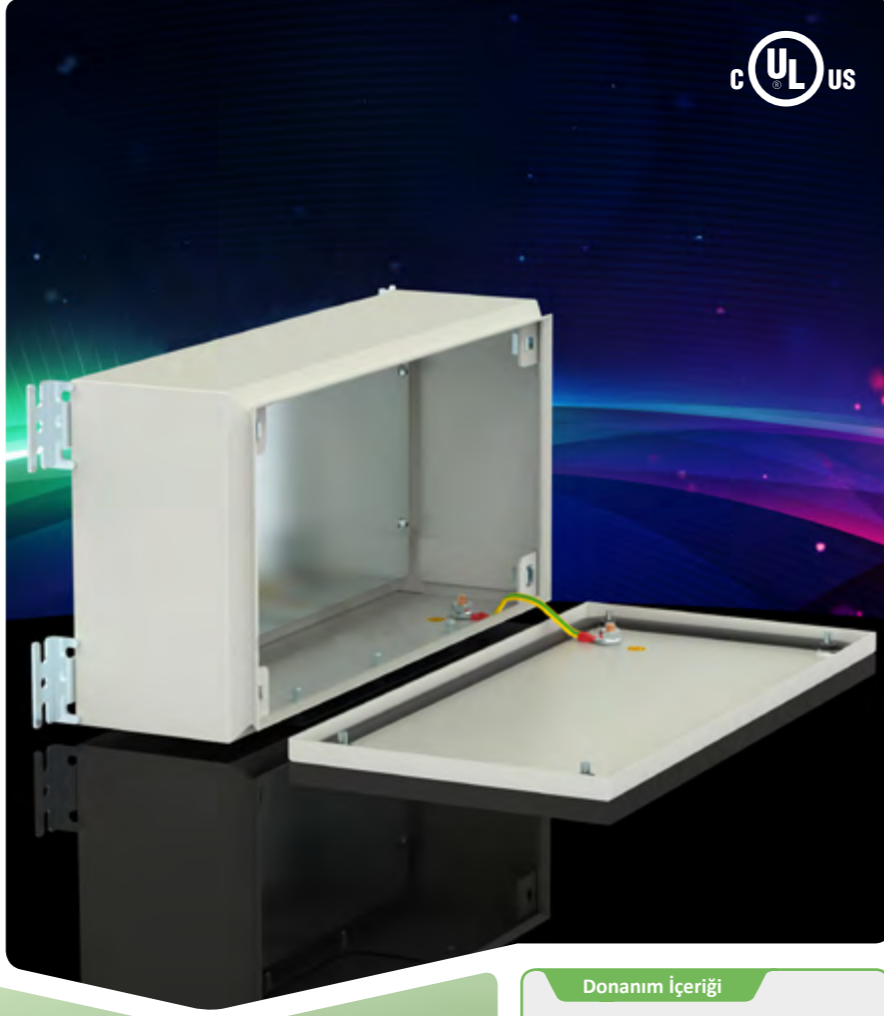
## Diğer

■ Kaynaklı gövde yapısı

■ Civata ile bağlanan düz kapak

■ Kapak içinde PU dökme conta

■ Montaj plakası ve DIN ray bağlantısı için hazır



## İstek Üzerine

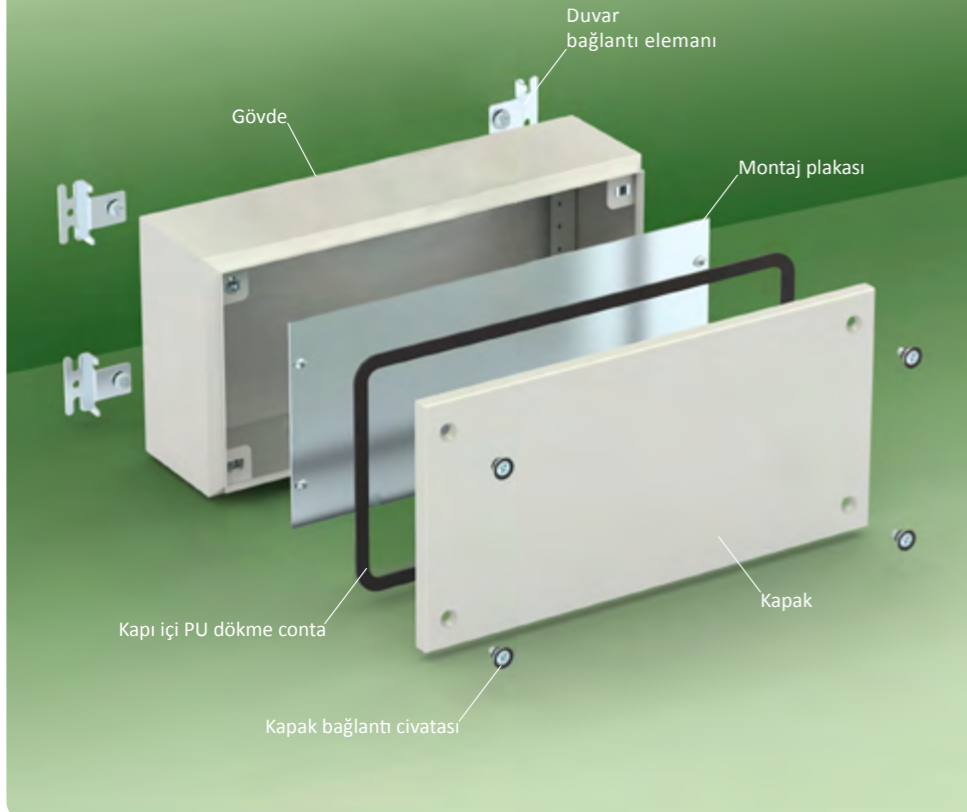
- Özel boyut
- Özel renk
- Önışlem
- Camlı kapak

## Donanım İçeriği

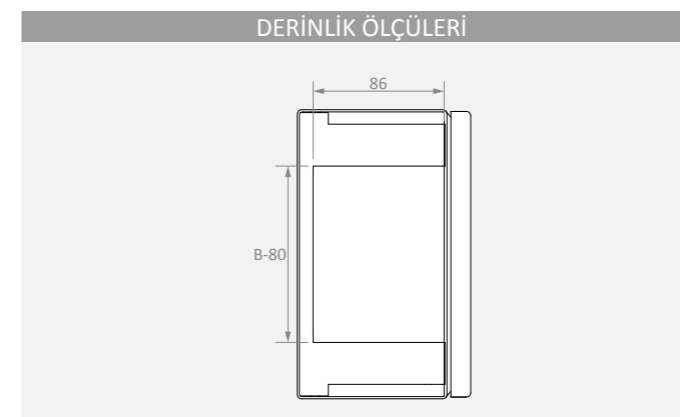
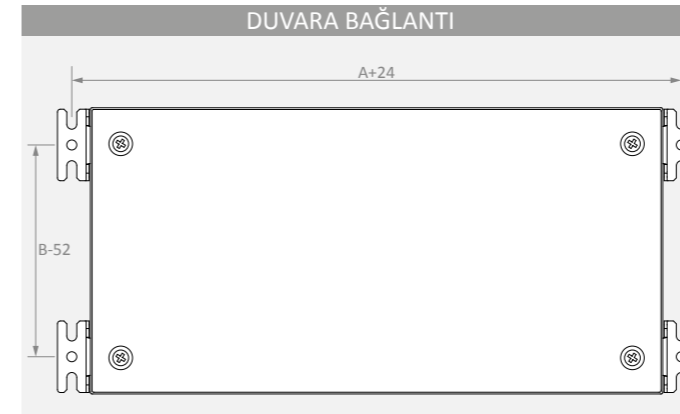
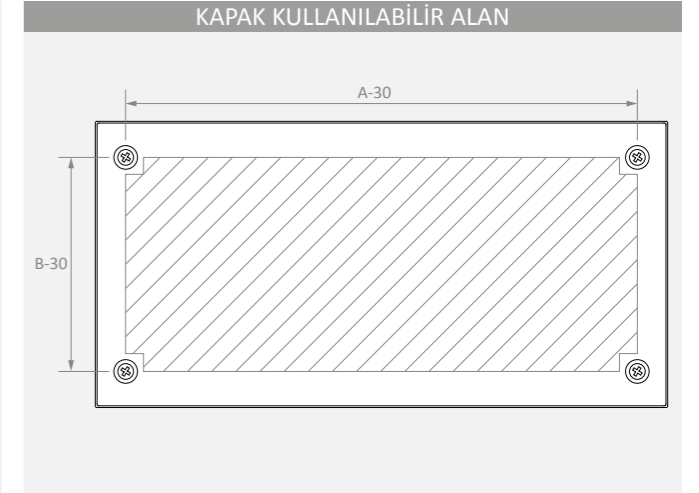
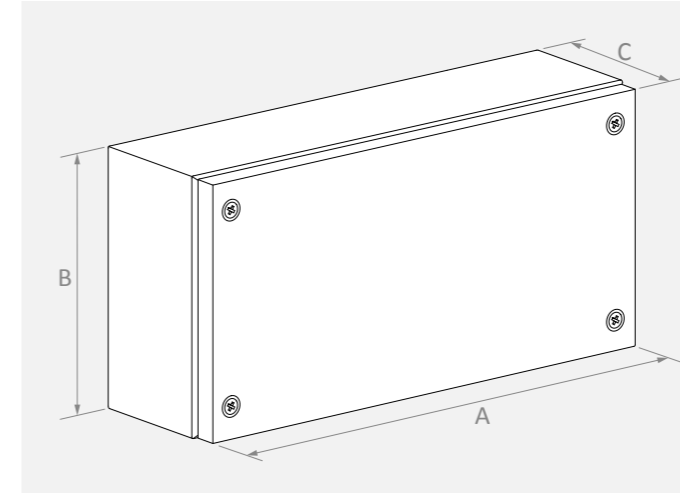
- Gövde
- Kapak
- Kapak civataları

## Tamamlayıcı Aksesuarlar

- DIN ray
- Montaj plakası
- Topraklama iletkeni
- 4 ad duvar bağlantı elemanı



Genişlik A	Yükseklik B	Derinlik C	Ürün Kodu	Kullanılabilir Alan			Duvara Bağlantı		DIN Ray Bağlantısı	Montaj Plakası		Ağırlık kg
				Kapak ↔ mm	Yan ↕ mm	↗ mm	↔ mm	↕ mm	↔ mm	↕ mm		
150	150	120	KB 151512	110	110	86	174	98	108	125	120	2.1
200	200	120	KB 202012	160	160	86	224	148	158	175	170	2.9
300	200	120	KB 302012	260	160	86	324	148	258	275	170	3.7
	300	120	KB 303012	260	260	86	324	248	2 x 258	275	270	4.9
400	200	120	KB 402012	360	160	86	424	148	358	375	170	4.6
	300	120	KB 403012	360	260	86	424	248	2 x 358	375	270	5.9
	400	120	KB 404012	360	360	86	424	348	2 x 358	375	370	7.3



Yapısal Özellikler

Malzeme

- Çelik levha (EN 10130 DC01)
- Gövde : 1.2 mm
- Kapak : 1.2 mm
- Galvaniz kaplı çelik (EN 10346 DX51D+Z)
- Montaj plakası : 1.5 mm

Yüzey İşlem

- RAL7035w toz boya

Koruma Sınıfı

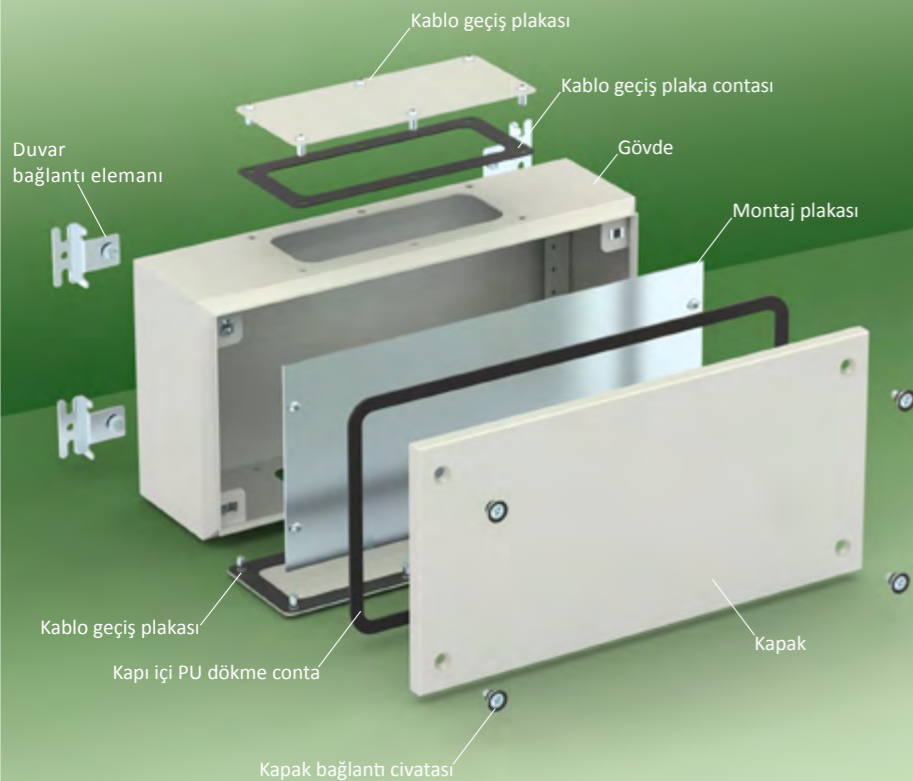
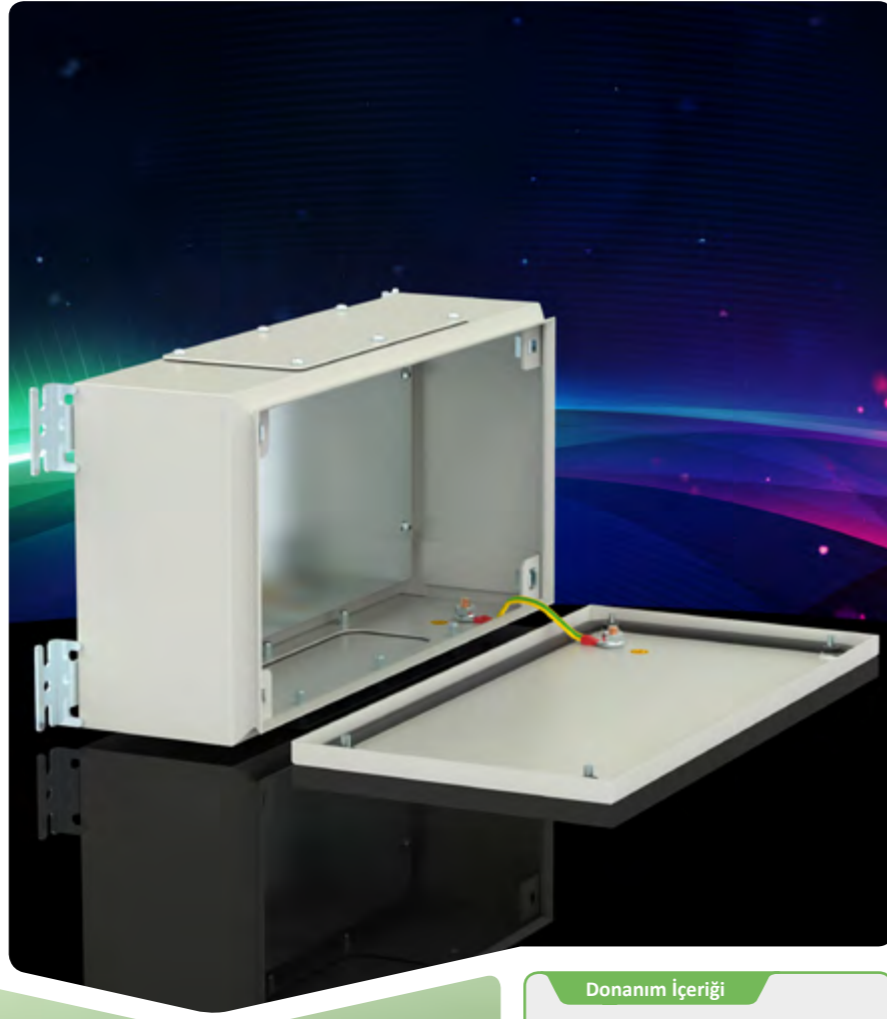
- KB IP66 (TS 3033, EN 60529)
- KBP IP65 (TS 3033, EN 60529)

Diğer

- Kaynaklı gövde yapısı
- Civata ile bağlanan düz kapak
- Kapak içinde PU dökme conta
- Montaj plakası ve DIN ray bağlantısı için hazır
- Altta ve üstte kablo geçiş plakası
- Kablo geçiş plakası için tek parça PE conta

İstek Üzerine

- Özel boyut
- Özel renk
- Önışlem
- Camlı kapak



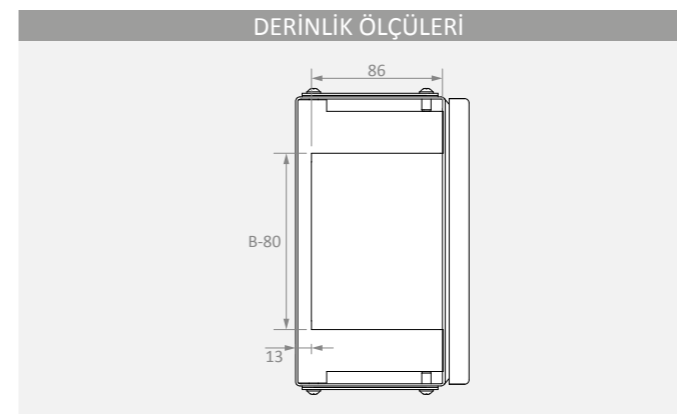
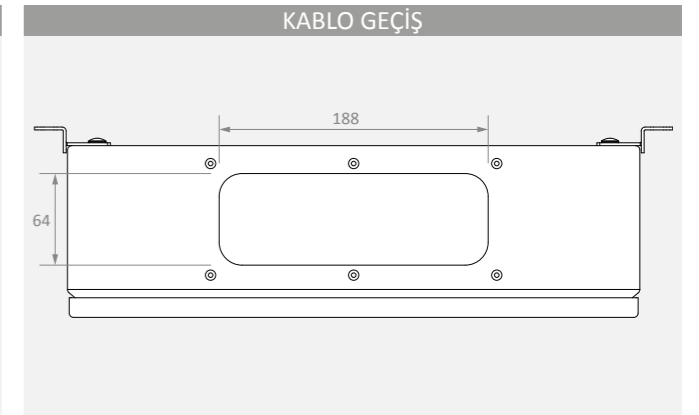
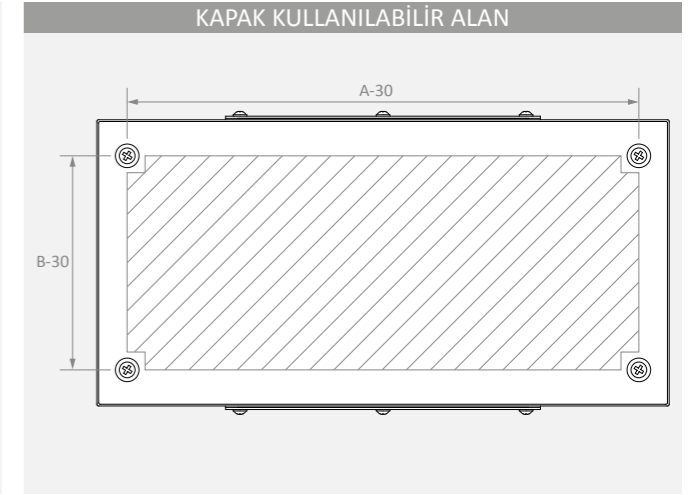
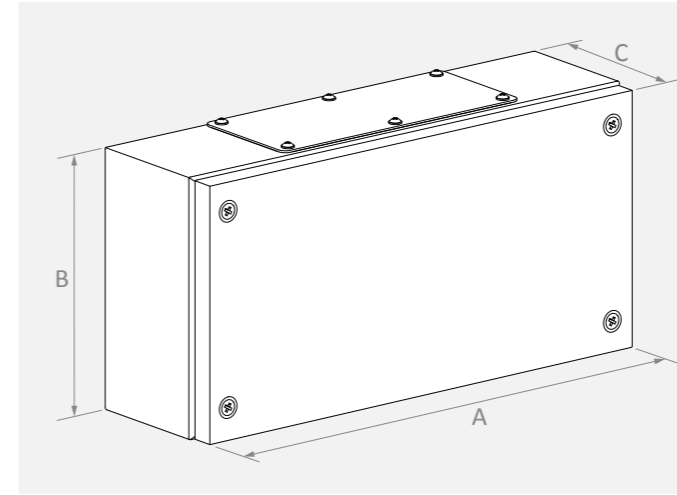
Donanım İçeriği

- Gövde
- Kapak
- Kapak civataları
- 2/4 ad kablo geçiş plakası

Tamamlayıcı Aksesuarlar

- DIN ray
- Montaj plakası
- Topraklama iletkeni
- 4 ad duvar bağlantı elemanı

Genişlik A	Yükseklik B	Derinlik C	Ürün Kodu	Kullanılabilir Alan			Kablo Geçiş			Duvara Bağlantı		DIN Ray Bağlantısı		Montaj Plakası		Ağırlık kg
				Kapak		Yan	# ad	↔ mm	↗ mm	↔ mm	↕ mm	↔ mm	↔ mm	↕ mm		
300	200	120	KBP 302012	260	160	86	2	188	64	324	148	258	275	170	3.9	
	300	120	KBP 303012	260	260	86	2	188	64	324	248	2 x 258	275	270	5.2	
400	200	120	KBP 402012	360	160	86	2	188	64	424	148	358	375	170	4.8	
	300	120	KBP 403012	360	260	86	2	188	64	424	248	2 x 358	375	270	6.2	
	400	120	KBP 404012	360	360	86	2	188	64	424	348	2 x 358	375	370	7.8	
600	300	120	KBP 603012	560	260	86	4	188	64	624	248	2 x 558	575	270	8.7	
	400	120	KBP 604012	560	360	86	4	188	64	624	348	2 x 558	575	370	11.0	



Yapısal Özellikler

Malzeme

- Çelik levha (EN 10130 DC01)
  - Gövde : 1.2 / 1.5 mm
  - Kapı : 1.2 / 1.5 mm
- Galvaniz kaplı çelik (EN 10346 DX51D+Z)
  - Montaj plakası : 1.5 - 2 mm

Yüze İşlem

- RAL7035w toz boya

Koruma Sınıfı

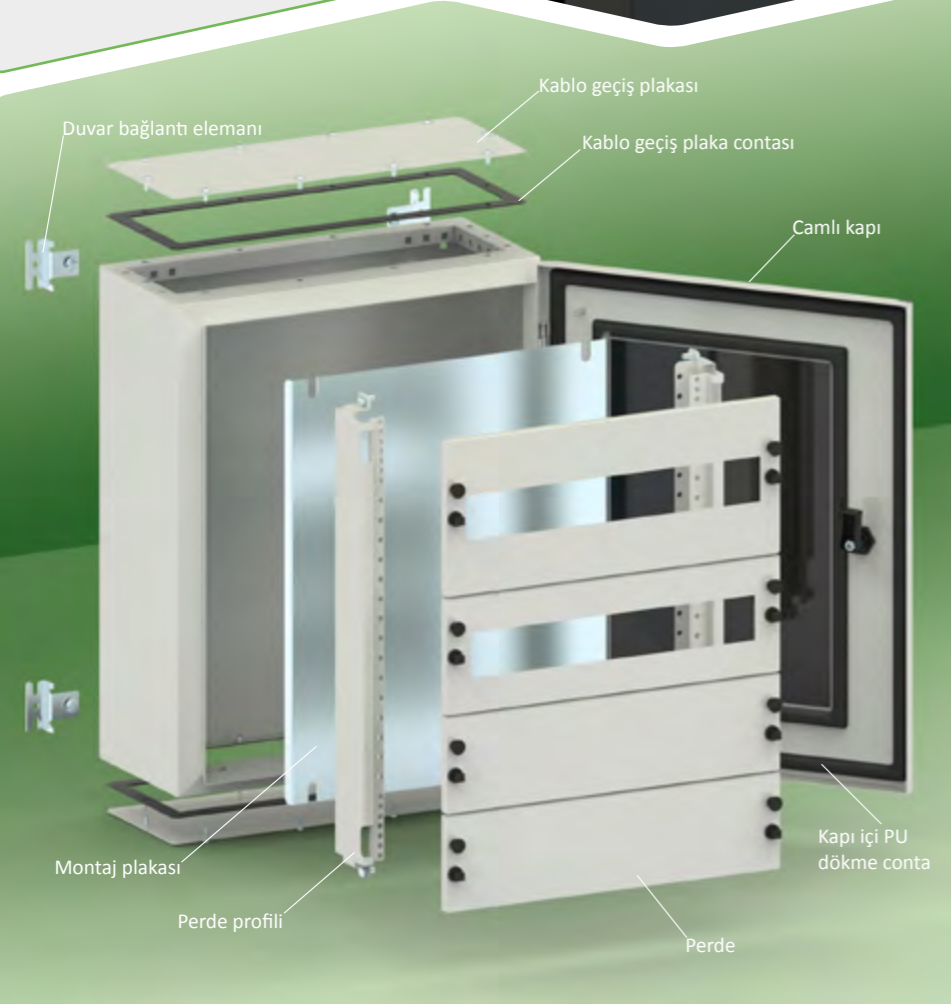
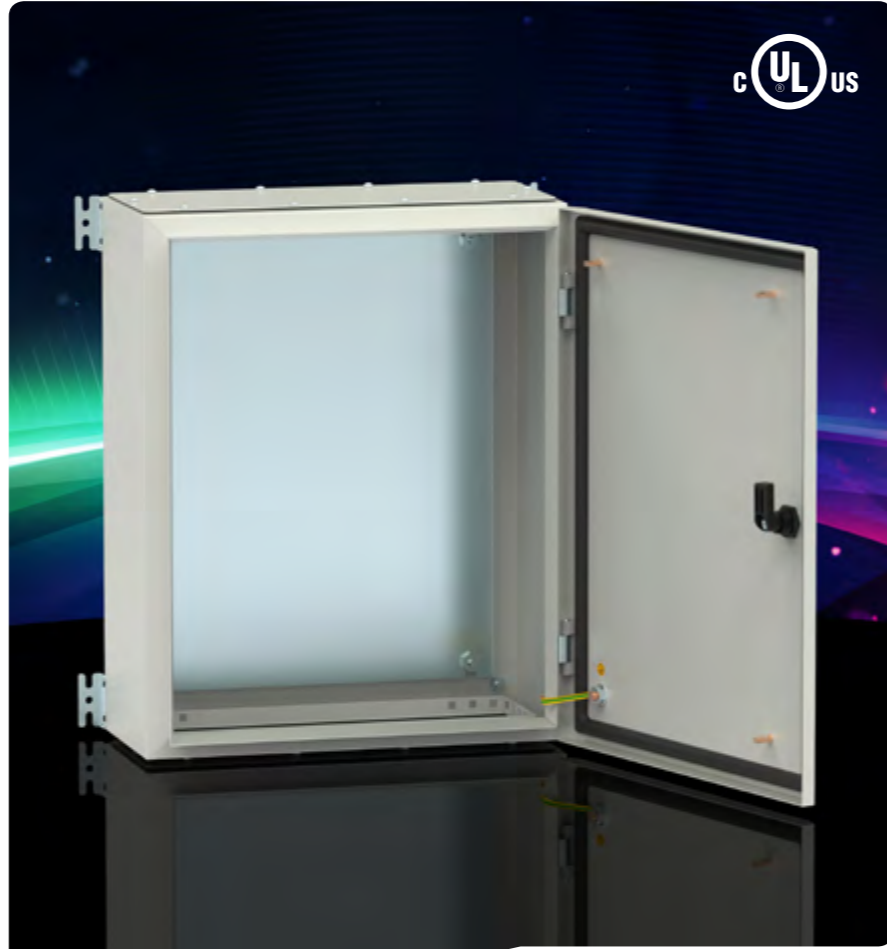
- Tek kapılı panolar
  - IP66 (TS 3033, EN 60529)
- Çift kapılı panolar
  - IP55 (TS 3033, EN 60529)

Diğer

- Kaynaklı gövde yapısı
- Düz / camlı kapı
- Kapı içi PU dökme conta
- 155° açılabilen gizli menteşeli kapı
- 5mm Double-bit göbekli, polyamid kilit
- Altta ve üstte kablo geçiş plakası
- Kablo geçiş plakası için tek parça PE conta

İstek Üzerine

- Özel boyut
- Özel renk
- Önişlem



Donanım İçeriği

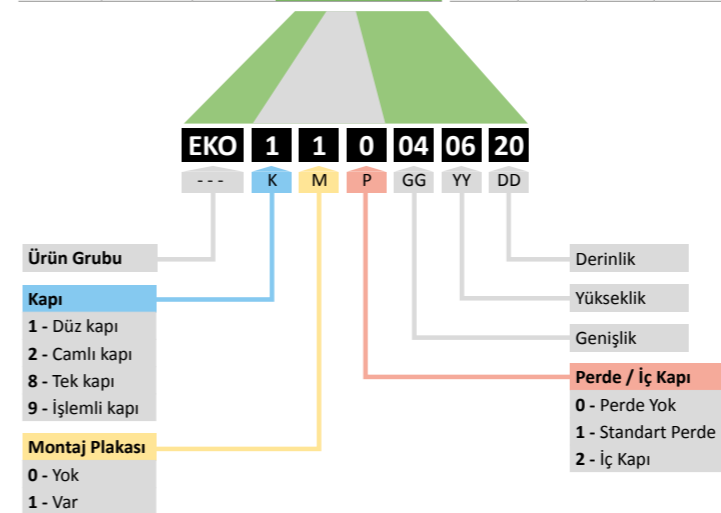
- Gövde
- Kapı (Seçim ≈ K)
- Montaj plakası (Opsiyon ≈ M)
- Perde seti (Opsiyon ≈ P)
- Menteşeli iç kapı (Opsiyon ≈ P)
- 2 ad kablo geçiş plakası
- 4/6 ad duvar bağlantı elemanı

Tamamlayıcı Aksesuarlar

- Harici şapka
- Ayak
- DIN ray
- Perde ve perde profilleri
- Yükseltme parçası
- Kapı içi montaj profili
- Kapı durdurucu
- Direk bağlantı seti
- Sigorta yeri kapama parçası
- Özel kilitler ve anahtarlar
- Topraklama iletkeni

Genişlik A	Yükseklik B	Derinlik C	Ürün Kodu	Kapı Sayısı	Kilit Tipi *	Kilit Sayısı	Menteşe Sayısı	Duvar Bağlantı Elemanı Sayısı	Ağırlık **	Uygulama Seçeneği				
										Camlı Kapı E / H	Perde Sistemi E / H	Standart Perde Takımı E / H	Şapka E / H	Ayak E / H
200	300	150	EKO xxx 020315	1	C	1	2	4	4.2	-	-	-	-	-
300	300	150	EKO xxx 030315	1	C	1	2	4	5.6	✓	-	-	✓	✓
		200	EKO xxx 030320	1	C	1	2	4	6.3	✓	✓	✓	✓	✓
	400	150	EKO xxx 030415	1	C	1	2	4	7.0	✓	-	-	✓	✓
		200	EKO xxx 030420	1	C	1	2	4	7.9	✓	✓	✓	✓	✓
400	300	150	EKO xxx 040315	1	C	1	2	4	7.1	✓	-	-	✓	✓
		200	EKO xxx 040420	1	C	1	2	4	9.8	✓	✓	✓	✓	✓
	500	150	EKO xxx 040515	1	C	1	2	4	10.5	✓	-	-	✓	✓
		200	EKO xxx 040520	1	C	1	2	4	11.6	✓	✓	✓	✓	✓
500	600	200	EKO xxx 040620	1	C	2	2	4	13.5	✓	✓	✓	✓	✓
		300	EKO xxx 040630	1	C	2	2	4	15.6	✓	✓	✓	✓	✓
	700	200	EKO xxx 050520	1	C	1	2	4	14.1	✓	✓	✓	✓	✓
		300	EKO xxx 050730	1	C	2	3	4	21.2	✓	✓	✓	✓	✓
600	800	200	EKO xxx 060620	1	C	2	2	4	20.6	✓	✓	✓	✓	✓
		300	EKO xxx 060630	1	C	2	2	4	23.2	✓	✓	✓	✓	✓
	1000	200	EKO xxx 060820	1	C	2	3	6	26.2	✓	✓	✓	✓	✓
		300	EKO xxx 060830	1	C	2	3	6	29.0	✓	✓	✓	✓	✓
800	1200	200	EKO xxx 061020	1	C	2	3	6	30.8	✓	✓	✓	✓	✓
		300	EKO xxx 061030	1	C	2	3	6	35.2	✓	✓	✓	✓	✓
	1200	200	EKO xxx 061230	1	C	2	4	6	39.7	✓	✓	✓	✓	✓
		300	EKO xxx 061230	1	C	2	4	6	39.7	✓	✓	✓	✓	✓
1000	600	200	EKO xxx 080620	1	C	2	3	6	26.3	✓	-	-	✓	✓
		300	EKO xxx 080630	2	I	1	4	6	28.3	✓	-	-	✓	✓
	1200	1000	EKO xxx 081030	1	C	2	4	6	45.3	✓	-	-	✓	✓
		300	EKO xxx 081230	1	C	2	4	6	59.0	✓	-	-	✓	✓
1200	1200	600	EKO xxx 106030	2	I	1	4+4	6	50.0	-	-	-	✓	✓
		1000	EKO xxx 101030	2	I	1	4+4	6	60.0	-	-	-	✓	✓
		300	EKO xxx 101230	2	I	1	4+4	6	70.0	-	-	-	✓	✓
1200	1200	300	EKO xxx 121230	2	I	1	4+4	6	80.0	-	-	-	✓	✓

\* C: Çeyrek Dönümlü I: İspanyolet  
\*\* EKO 110 GG YY DD içindir.



- Ürün Grubu**
- Kapı**
- 1 - Düz kapı
  - 2 - Camlı kapı
  - 8 - Tek kapı
  - 9 - İşlemli kapı
- Montaj Plakası**
- 0 - Yok
  - 1 - Var
- Perde / İç Kapı**
- 0 - Perde Yok
  - 1 - Standart Perde
  - 2 - İç Kapı



K →  
M →  
P →

Düz Kapı  
Montaj Plakası  
-- --

Düz Kapı  
Montaj Plakası  
İç Kapı

Düz Kapı  
-- --  
Perde

Genişlik	Yükseklik	Derinlik	Kapı Sayısı	
A	B	C		
mm	mm	mm	ad	
200	300	150	1	
300	300	150	1	
		200	1	
	400	150	1	
		200	1	
400	500	200	1	
		200	1	
	600	150	1	
		200	1	
		200	1	
		300	1	
500	500	200	1	
	600	200	1	
	700	200	1	
		300	1	
600	400	200	1	
		200	1	
		300	1	
	800	200	1	
		300	1	
		1000	200	1
			300	1
	1200	300	200	1
			300	1
		600	200	1
300			2	
1000	1000	300	2	
	1200	300	2	
		300	2	
1200	1200	300	2	

Ürün Kodu
EKO 110 020315
EKO 110 030315
EKO 110 030320
EKO 110 030415
EKO 110 030420
EKO 110 030520
EKO 110 040315
EKO 110 040420
EKO 110 040515
EKO 110 040520
EKO 110 040620
EKO 110 040630
EKO 110 050520
EKO 110 050620
EKO 110 050720
EKO 110 050730
EKO 110 060420
EKO 110 060620
EKO 110 060630
EKO 110 060820
EKO 110 060830
EKO 110 061020
EKO 110 061030
EKO 110 061230
EKO 110 080620
EKO 110 080630
EKO 110 081030
EKO 110 081230
EKO 110 106030
EKO 110 101030
EKO 110 101230
EKO 110 121230

Ürün Kodu
-- --
EKO 112 030315
EKO 112 030320
EKO 112 030415
EKO 112 030420
EKO 112 030520
EKO 112 040315
EKO 112 040420
EKO 112 040515
EKO 112 040520
EKO 112 040620
EKO 112 040630
EKO 112 050520
EKO 112 050620
EKO 112 050720
EKO 112 050730
EKO 112 060420
EKO 112 060620
EKO 112 060630
EKO 112 060820
EKO 112 060830
EKO 112 061020
EKO 112 061030
EKO 112 061230
EKO 112 080620
EKO 112 080630
EKO 112 081030
EKO 112 081230
EKO 112 106030
EKO 112 101030
EKO 112 101230
EKO 112 121230

Ürün Kodu
-- --
-- --
EKO 101 030320
-- --
EKO 101 030420
EKO 101 030520
-- --
EKO 101 040420
-- --
EKO 101 040520
EKO 101 040620
EKO 101 040630
EKO 101 050520
EKO 101 050620
EKO 101 050720
EKO 101 050730
EKO 101 060420
EKO 101 060620
EKO 101 060630
EKO 101 060820
EKO 101 060830
EKO 101 061020
EKO 101 061030
EKO 101 061230
-- --
-- --
-- --
-- --
-- --
-- --
-- --



Camlı Kapı  
Montaj Plakası  
-- --

Camlı Kapı  
Montaj Plakası  
İç Kapı

Camlı Kapı  
-- --  
Perde

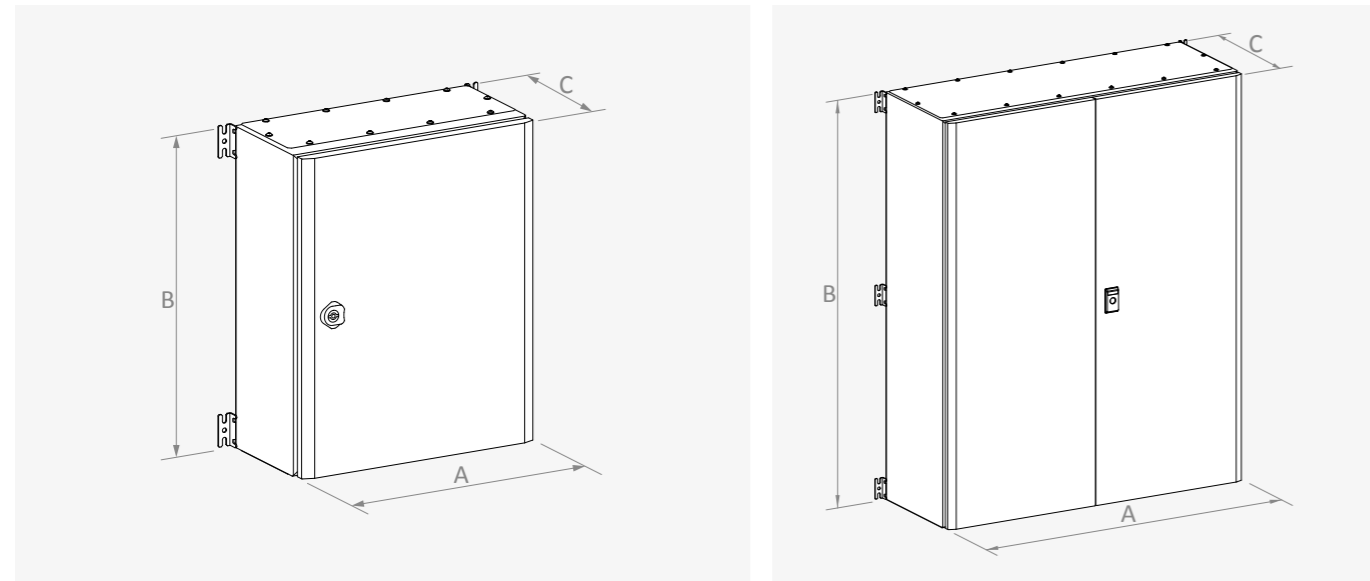
İşlemli Kapı  
Montaj Plakası  
-- --

Ürün Kodu
-- --
EKO 210 030315
EKO 210 030320
EKO 210 030415
EKO 210 030420
EKO 210 030520
EKO 210 040315
EKO 210 040420
EKO 210 040515
EKO 210 040520
EKO 210 040620
EKO 210 040630
EKO 210 050520
EKO 210 050620
EKO 210 050720
EKO 210 050730
EKO 210 060420
EKO 210 060620
EKO 210 060630
EKO 210 060820
EKO 210 060830
EKO 210 061020
EKO 210 061030
EKO 210 061230
EKO 210 080620
EKO 210 080630
EKO 210 081030
EKO 210 081230
-- --
-- --
-- --
-- --
-- --
-- --

Ürün Kodu
-- --
EKO 212 030315
EKO 212 030320
EKO 212 030415
EKO 212 030420
EKO 212 030520
EKO 212 040315
EKO 212 040420
EKO 212 040515
EKO 212 040520
EKO 212 040620
EKO 212 040630
EKO 212 050520
EKO 212 050620
EKO 212 050720
EKO 212 050730
EKO 212 060420
EKO 212 060620
EKO 212 060630
EKO 212 060820
EKO 212 060830
EKO 212 061020
EKO 212 061030
EKO 212 061230
-- --
-- --
-- --
-- --
-- --
-- --

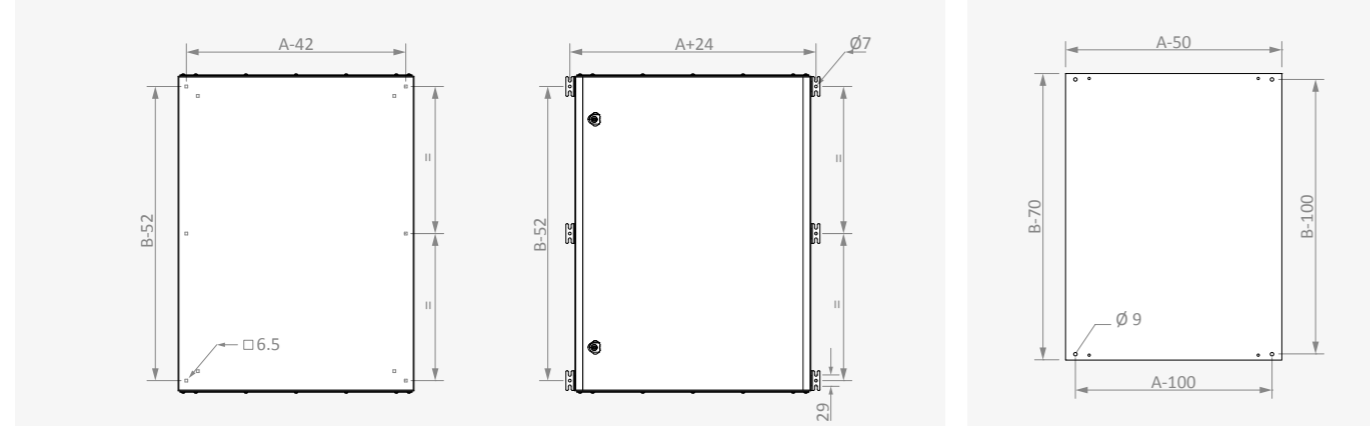
Ürün Kodu
-- --
-- --
EKO 201 030320
-- --
EKO 201 030420
EKO 201 030520
-- --
EKO 201 040420
-- --
EKO 201 040520
EKO 201 040620
EKO 201 040630
EKO 201 050520
EKO 201 050620
EKO 201 050720
EKO 201 050730
EKO 201 060420
EKO 201 060620
EKO 201 060630
EKO 201 060820
EKO 201 060830
EKO 201 061020
EKO 201 061030
EKO 201 061230
-- --
-- --
-- --
-- --
-- --
-- --

Ürün Kodu
EKO 910 020315
EKO 910 030315
EKO 910 030320
EKO 910 030415
EKO 910 030420
EKO 910 030520
EKO 910 040315
EKO 910 040420
EKO 910 040515
EKO 910 040520
EKO 910 040620
EKO 910 040630
EKO 910 050520
EKO 910 050620
EKO 910 050720
EKO 910 050730
EKO 910 060420
EKO 910 060620
EKO 910 060630
EKO 910 060820
EKO 910 060830
EKO 910 061020
EKO 910 061030
EKO 910 061230
EKO 910 080620
EKO 910 080630
EKO 910 081030
EKO 910 081230
EKO 910 106030
EKO 910 101030
EKO 910 101230
EKO 910 121230



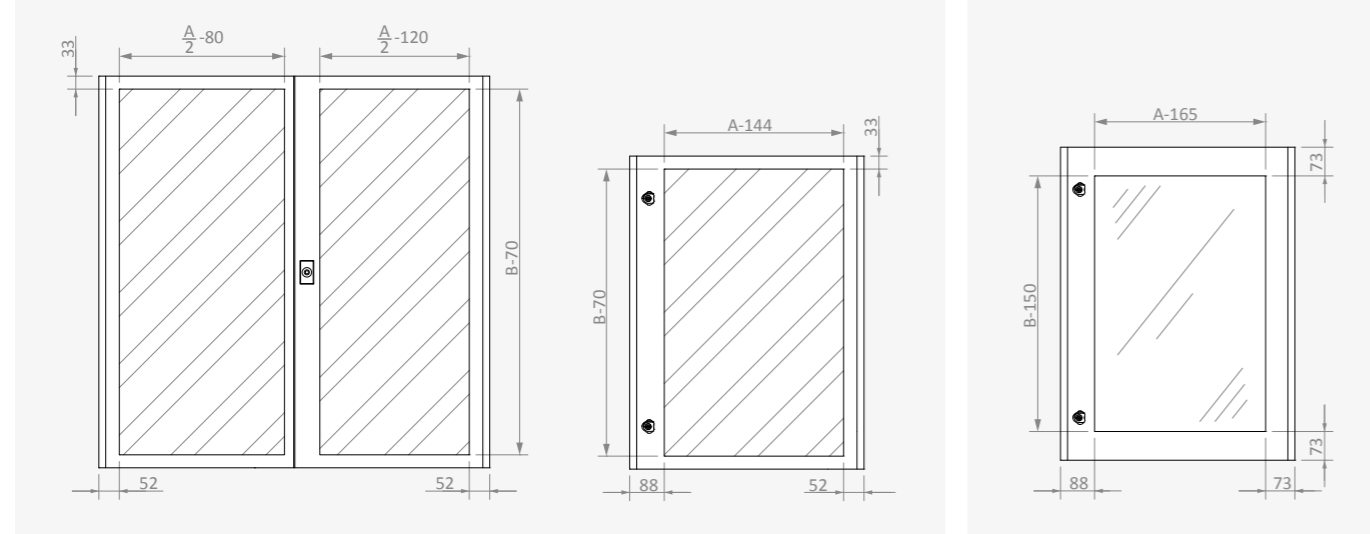
## DUVARA BAĞLANTI

## MONTAJ PLAKASI

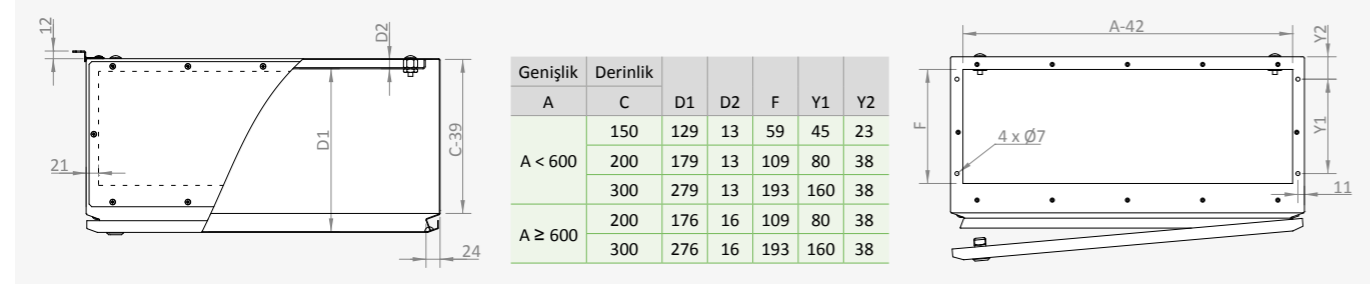


## DÜZ KAPI KULLANILABİLİR ALAN

## CAMLI KAPI GÖRÜLEBİLİR ALAN



## DERİNLİK ÖLÇÜLERİ



Genişlik	Yükseklik	Derinlik	Ürün Kodu	Kullanılabilir Alan			Camlı Kapı Görülebilir Alan		Kablo Geçiş			Duvara Bağlantı				Montaj Plakası	
				Kapı		Yan	Görülebilir Alan		Kablo Geçiş		Duvara Bağlantı		Gövdeden		Montaj Plakası		
A	B	C		↔	↕	↗	↔	↕	#	↔	↗	↔	↕	↔	↕	↔	↕
mm	mm	mm		mm	mm	mm	mm	mm	ad	mm	mm	mm	mm	mm	mm	mm	mm
200	300	150	EKO xxx 020315	56	230	101	-	-	2	160	60	224	248	158	248	150	230
300	300	150	EKO xxx 030315	156	230	101	135	150	2	260	60	324	248	258	248	250	230
		200	EKO xxx 030320	156	230	151	135	150	2	260	110	324	248	258	248	250	230
	400	150	EKO xxx 030415	156	330	101	135	250	2	260	60	324	348	258	348	250	330
		200	EKO xxx 030420	156	330	151	135	250	2	260	110	324	348	258	348	250	330
400	500	200	EKO xxx 030520	156	430	151	135	350	2	260	110	324	448	258	448	250	430
		300	EKO xxx 040315	256	230	101	235	150	2	360	60	424	248	358	248	350	230
	600	200	EKO xxx 040420	256	330	151	235	250	2	360	110	424	348	358	348	350	330
		150	EKO xxx 040515	256	430	101	235	350	2	360	60	424	448	358	448	350	430
500	200	EKO xxx 040520	256	430	151	235	350	2	360	110	424	448	358	448	350	430	
		EKO xxx 040620	256	530	151	235	450	2	360	110	424	548	358	548	350	530	
	300	EKO xxx 040630	256	530	251	235	450	2	360	194	424	548	358	548	350	530	
		EKO xxx 050520	356	430	151	335	350	2	460	110	524	448	458	448	450	430	
600	200	EKO xxx 050620	356	530	151	335	450	2	460	110	524	548	458	548	450	530	
		EKO xxx 050720	356	630	151	335	550	2	460	110	524	648	458	648	450	630	
	300	EKO xxx 050730	356	630	251	335	550	2	460	194	524	648	458	648	450	630	
800	400	EKO xxx 060420	456	330	149	435	250	2	560	110	624	348	558	348	550	330	
		EKO xxx 060620	456	530	149	435	450	2	560	110	624	548	558	548	550	530	
	600	EKO xxx 060630	456	530	249	435	450	2	560	194	624	548	558	548	550	530	
		EKO xxx 060820	456	730	149	435	650	2	560	110	624	748	558	748	550	730	
	1000	EKO xxx 060830	456	730	249	435	650	2	560	194	624	748	558	748	550	730	
		EKO xxx 061020	456	930	149	435	850	2	560	110	624	948	558	948	550	930	
1200	300	EKO xxx 061030	456	930	249	435	850	2	560	194	624	948	558	948	550	930	
		EKO xxx 061230	456	1130	249	435	1050	2	560	194	624	1148	558	1148	550	1130	
	EKO xxx 080620	656	530	149	635	450	2	760	110	824	548	758	548	750	530		
800	300	EKO xxx 080630	656	530	249	635	450	2	760	194	824	548	758	548	750	530	
		EKO xxx 081030	656	930	249	635	850	2	760	194	824	948	758	948	750	930	
	EKO xxx 081230	656	1130	249	635	1050	2	760	194	824	1148	758	1148	750	1130		
1000	600	EKO xxx 106030	420 + 380	530	249	-	-	2	960	194	1024	548	558	548	550	530	
		EKO xxx 101030	420 + 380	930	249	-	-	2	960	194	1024	948	958	948	950	930	
	EKO xxx 101230	420 + 380	1130	249	-	-	2	960	194	1024	1148	958	1148	950	1130		
1200	1200	300	EKO xxx 121230	520 + 480	1130	249	-	-	2	1160	194	1224	1148	1158	1148	1150	1130

Yapısal Özellikler

Malzeme

- Çelik levha (EN 10130 DC01)
  - Gövde : 1.2 / 1.5 mm
  - Kapı : 1.2 / 1.5 mm
- Galvaniz kaplı çelik (EN 10346 DX51D+Z)
  - Montaj plakası : 1.5 - 2 mm

Yüzey İşlem

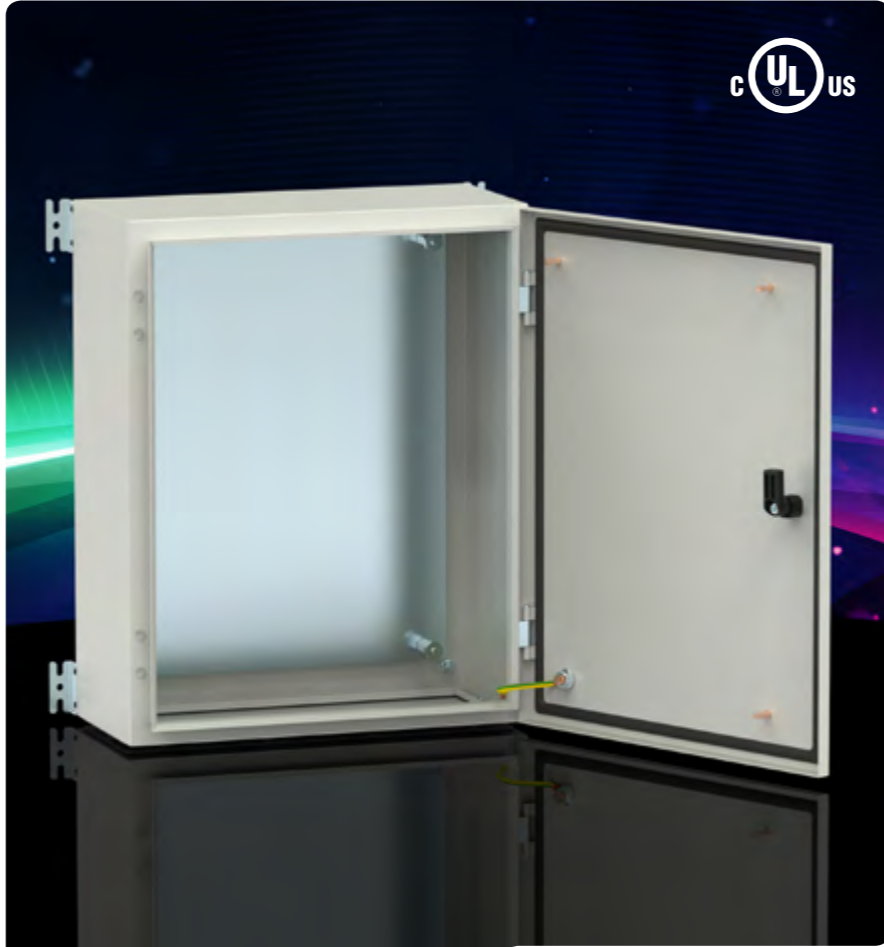
- RAL7035w toz boya

Koruma Sınıfı

- IP65 (TS 3033, EN 60529)

Diğer

- Kaynaklı gövde yapısı
- Düz / camlı kapı
- Kapı içi PU dökme conta
- 135° açılabilen gizli menteşeli kapı
- 5mm Double-bit göbekli, polyamid kilit
- Alta kablo geçiş plakası
- Kablo geçiş plakası için tek parça PE conta



İstek Üzerine

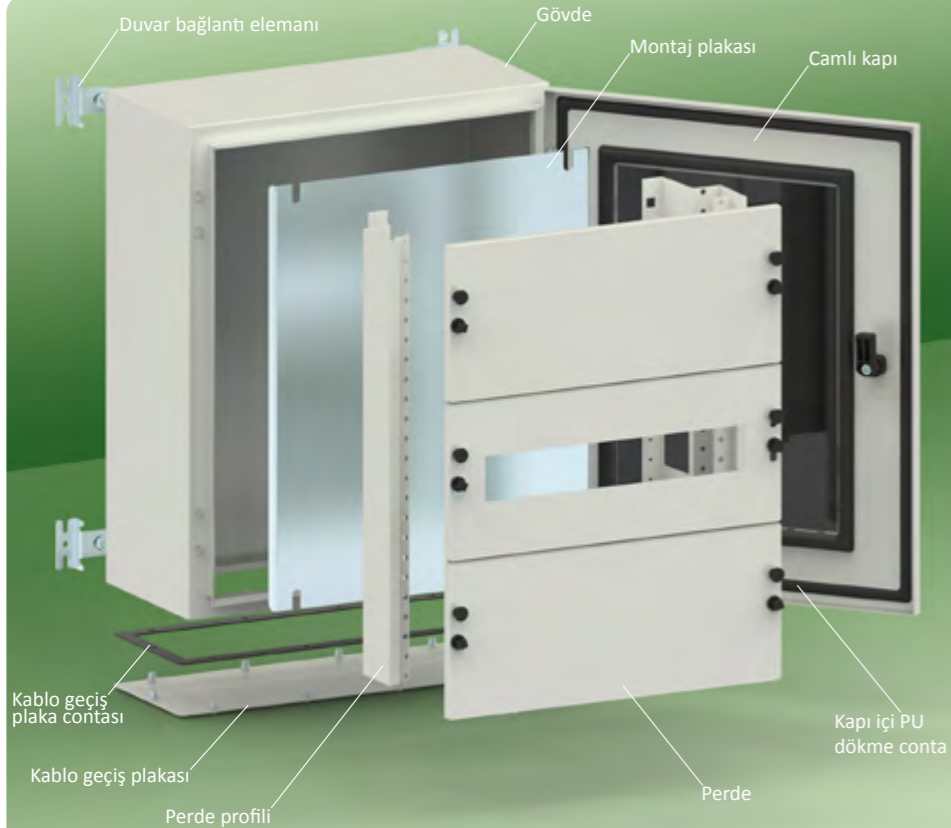
- Özel boyut
- Özel renk
- Önişlem

Donanım İçeriği

- Gövde
- Kapı (Seçim ≈ K)
- Montaj plakası (Opsiyon ≈ M)
- Perde seti (Opsiyon ≈ P)
- Contalı kablo geçiş plakası
- 4/6 ad duvar bağlantı elemanı

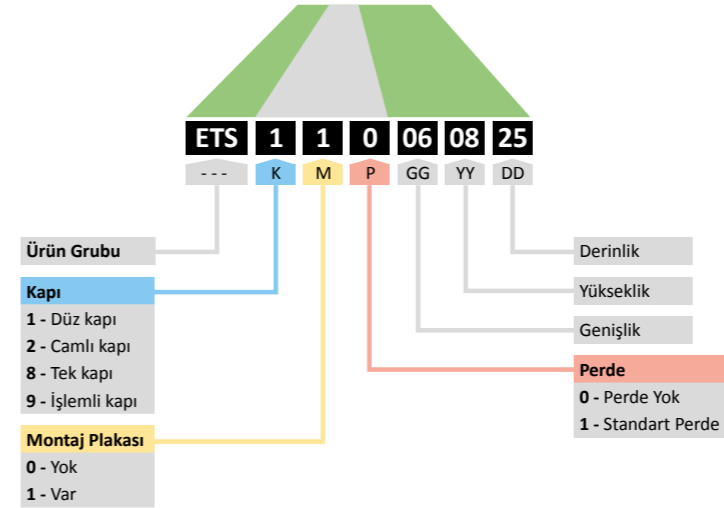
Tamamlayıcı Aksesuarlar

- Harici şapka
- Ayak
- DIN ray
- Perde ve perde profilleri
- Yükseltme parçası
- Kapı içi montaj profili
- Direk bağlantı seti
- Sigorta yeri kapama parçası
- Özel kilitler ve anahtarlar
- Topraklama iletkeni



Genişlik A	Yükseklik B	Derinlik C	Ürün Kodu	Kapı Sayısı ad	Kilit Tipi *	Kilit Sayısı ad	Menteşe Sayısı ad	Duvar Bağlantı Elemanı Sayısı ad	Ağırlık ** kg	Uygulama Seçeneği				
										Camlı Kapı E / H	Perde Sistemi E / H	Standart Perde Takımı E / H	Şapka E / H	Ayak E / H
300	300	150	ETS xxx 030315	1	C	1	2	4	6.5	✓	-	-	✓	✓
		200	ETS xxx 030320	1	C	1	2	4	7.4	✓	✓	✓	✓	✓
	400	150	ETS xxx 030415	1	C	1	2	4	8.2	✓	-	-	✓	✓
		200	ETS xxx 030420	1	C	1	2	4	9.0	✓	✓	✓	✓	✓
400	500	200	ETS xxx 030520	1	C	1	2	4	10.9	✓	✓	✓	✓	✓
		200	ETS xxx 040420	1	C	1	2	4	11.2	✓	✓	✓	✓	✓
	600	200	ETS xxx 040520	1	C	1	2	4	13.4	✓	✓	✓	✓	✓
		200	ETS xxx 040620	1	C	2	2	4	14.8	✓	✓	✓	✓	✓
		250	ETS xxx 040625	1	C	2	2	4	16.7	✓	✓	-	✓	✓
500	800	200	ETS xxx 040820	1	C	2	3	6	18.7	✓	✓	✓	✓	✓
		200	ETS xxx 050520	1	C	1	2	4	16.0	✓	✓	✓	✓	✓
	700	200	ETS xxx 050720	1	C	2	3	4	21.2	✓	✓	✓	✓	✓
		250	ETS xxx 050725	1	C	2	3	4	22.9	✓	✓	-	✓	✓
600	600	200	ETS xxx 060620	1	C	2	2	4	22.1	✓	✓	✓	✓	✓
		200	ETS xxx 060820	1	C	2	3	6	28.0	✓	✓	✓	✓	✓
	1000	250	ETS xxx 060825	1	C	2	3	6	29.5	✓	✓	-	✓	✓
		200	ETS xxx 061020	1	C	2	3	6	34.6	✓	✓	✓	✓	✓
		250	ETS xxx 061025	1	C	2	3	6	37.0	✓	✓	-	✓	✓
800	800	200	ETS xxx 080820	1	C	2	3	6	35.2	✓	-	-	✓	✓
	1000	300	ETS xxx 081030	1	C	2	4	6	49.5	✓	-	-	✓	✓

\* C: Çeyrek Dönüşlü  
\*\* ETS 110 GG YY DD içindir.







K →  
M →  
P →

Düz Kapı  
Montaj Plakası  
---

Düz Kapı  
---  
Perde

Genişlik	Yükseklik	Derinlik	Kapı Sayısı
A	B	C	
mm	mm	mm	ad
300	300	150	1
		200	1
	400	150	1
		200	1
400	500	200	1
		200	1
	600	200	1
		250	1
500	800	200	1
		200	1
	700	200	1
		250	1
600	1000	200	1
		250	1
	800	200	1
		300	1

Ürün Kodu
ETS 110 030315
ETS 110 030320
ETS 110 030415
ETS 110 030420
ETS 110 030520
ETS 110 040420
ETS 110 040520
ETS 110 040620
ETS 110 040625
ETS 110 040820
ETS 110 050520
ETS 110 050720
ETS 110 050725
ETS 110 050820
ETS 110 060620
ETS 110 060820
ETS 110 060825
ETS 110 061020
ETS 110 061025
ETS 110 080820
ETS 110 081030

Ürün Kodu
---
ETS 101 030320
---
ETS 101 030420
ETS 101 030520
ETS 101 040420
ETS 101 040520
ETS 101 040620
---
ETS 101 040820
ETS 101 050520
ETS 101 050720
---
ETS 101 050820
ETS 101 060620
ETS 101 060820
---
ETS 101 061020
---
---



Camlı Kapı  
Montaj Plakası  
---

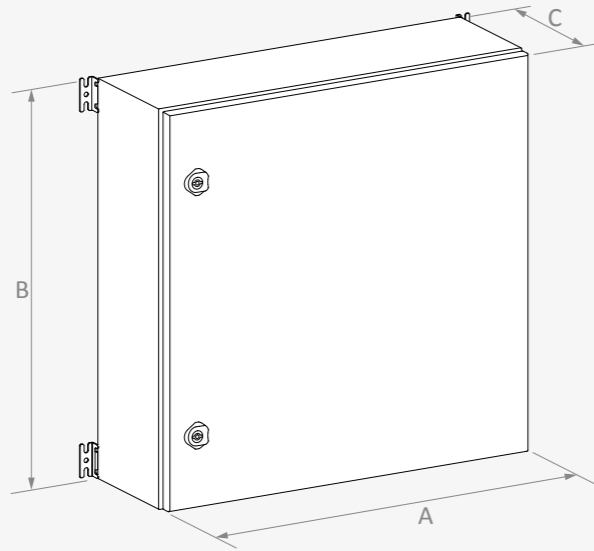
Camlı Kapı  
---  
Perde

İşlemli Kapı  
Montaj Plakası  
---

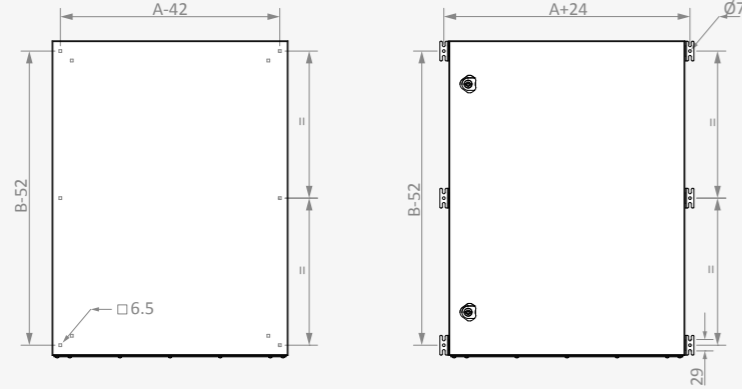
Ürün Kodu
ETS 210 030315
ETS 210 030320
ETS 210 030415
ETS 210 030420
ETS 210 030520
ETS 210 040420
ETS 210 040520
ETS 210 040620
ETS 210 040625
ETS 210 040820
ETS 210 050520
ETS 210 050720
ETS 210 050725
ETS 210 050820
ETS 210 060620
ETS 210 060820
ETS 210 060825
ETS 210 061020
ETS 210 061025
ETS 210 080820
ETS 210 081030

Ürün Kodu
---
ETS 201 030320
---
ETS 201 030420
ETS 201 030520
ETS 201 040420
ETS 201 040520
ETS 201 040620
---
ETS 201 040820
ETS 201 050520
ETS 201 050720
---
ETS 201 050820
ETS 201 060620
ETS 201 060820
---
ETS 201 061020
---
---

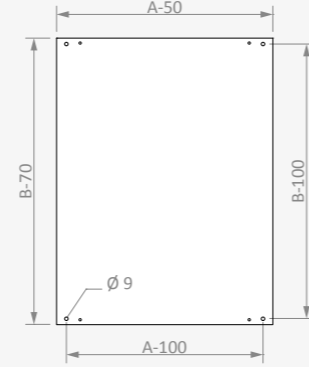
Ürün Kodu
ETS 910 030315
ETS 910 030320
ETS 910 030415
ETS 910 030420
ETS 910 030520
ETS 910 040420
ETS 910 040520
ETS 910 040620
ETS 910 040625
ETS 910 040820
ETS 910 050520
ETS 910 050720
ETS 910 050725
ETS 910 050820
ETS 910 060620
ETS 910 060820
ETS 910 060825
ETS 910 061020
ETS 910 061025
ETS 910 080820
ETS 910 081030



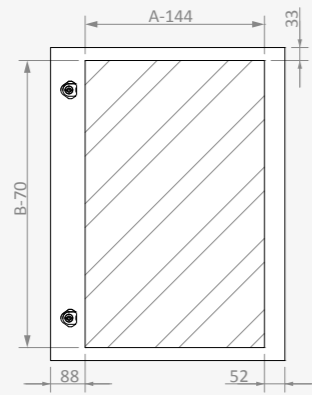
## DUVARA BAĞLANTI



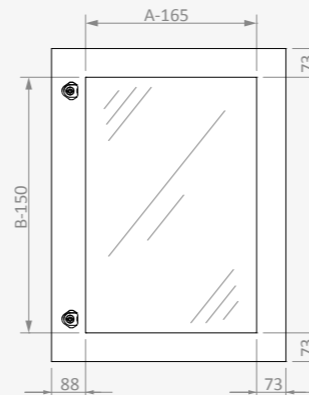
## MONTAJ PLAKASI



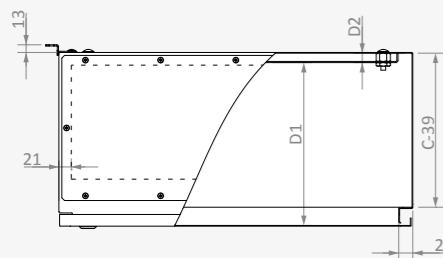
## DÜZ KAPI KULLANILABİLİR ALAN



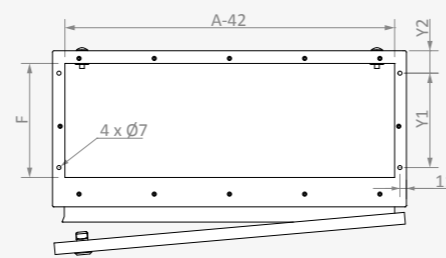
## CAMLI KAPI GÖRÜLEBİLİR ALAN



## DERİNLİK ÖLÇÜLERİ



Genişlik	Derinlik	D1	D2	F	Y1	Y2
A	C	D1	D2	F	Y1	Y2
A < 600	150	129	13	59	45	23
	200	179	13	109	80	38
	300	279	13	193	160	38
A ≥ 600	200	176	16	109	80	38
	300	276	16	193	160	38



Genişlik	Yükseklik	Derinlik	Ürün Kodu	Kullanılabilir Alan			Camlı Kapı Görülebilir Alan		Kablo Geçiş			Duvara Bağlantı				Montaj Plakası		
				Kapı	Yan				#			Dıştan	Gövdeden					
A	B	C		↔	↕	↗	↔	↕	ad	↔	↗	↔	↕	↔	↕	↔	↕	
mm	mm	mm		mm	mm	mm	mm	mm		mm	mm	mm	mm	mm	mm	mm	mm	
300	300	150	ETS xxx 030315	156	230	127	135	150	1	260	60	324	248	258	248	250	230	
		200	ETS xxx 030320	156	230	177	135	150	1	260	110	324	248	258	248	250	230	
	400	150	ETS xxx 030415	156	330	127	135	250	1	260	60	324	348	258	348	250	330	
		200	ETS xxx 030420	156	330	177	135	250	1	260	110	324	348	258	348	250	330	
400	500	200	ETS xxx 030520	156	430	177	135	350	1	260	110	324	448	258	448	250	430	
	400	200	ETS xxx 040420	256	330	177	235	250	1	360	110	424	348	358	348	350	330	
		200	ETS xxx 040520	256	430	177	235	350	1	360	110	424	448	358	448	350	430	
	600	200	ETS xxx 040620	256	530	177	235	450	1	360	110	424	548	358	548	350	530	
		250	ETS xxx 040625	256	530	227	235	450	1	360	160	424	548	358	548	350	530	
	500	800	200	ETS xxx 040820	256	730	177	235	650	1	360	110	424	748	358	748	350	730
		700	200	ETS xxx 050720	356	430	177	335	350	1	460	110	524	448	458	448	450	430
			250	ETS xxx 050725	356	430	227	335	350	1	460	160	524	448	458	448	450	430
800		200	ETS xxx 050820	356	730	177	335	650	1	460	110	524	748	458	748	450	730	
600	600	200	ETS xxx 060620	456	530	177	435	450	1	560	110	624	548	558	548	550	530	
		200	ETS xxx 060820	456	730	177	435	650	1	560	110	624	748	558	748	550	730	
	1000	200	ETS xxx 061020	456	930	177	435	850	1	560	110	624	948	558	948	550	930	
		250	ETS xxx 061025	456	930	227	435	850	1	560	160	624	948	558	948	550	930	
800	800	200	ETS xxx 080820	656	730	177	635	650	1	760	110	824	748	758	748	750	730	
	1000	300	ETS xxx 081030	656	930	277	635	850	1	760	210	824	948	758	948	750	930	

## Yapısal Özellikler

## Malzeme

- Çelik levha (EN 10130 DC01)
- Gövde : 1.5 mm
- Kapı : 1.5 mm
- Galvaniz kaplı çelik (EN 10346 DX51D+Z)
- Montaj plakası : 2 mm

## Yüzey İşlem

- RAL7035w toz boya

## Koruma Sınıfı

- Tek kapılı panolar
- IP65 (TS 3033, EN 60529)
- Çift kapılı panolar
- IP55 (TS 3033, EN 60529)

## Diğer

- Kaynaklı gövde yapısı
- Düz kapı
- Kapı içi PU dökme conta
- Altta kablo geçiş plakası



## İstek Üzerine

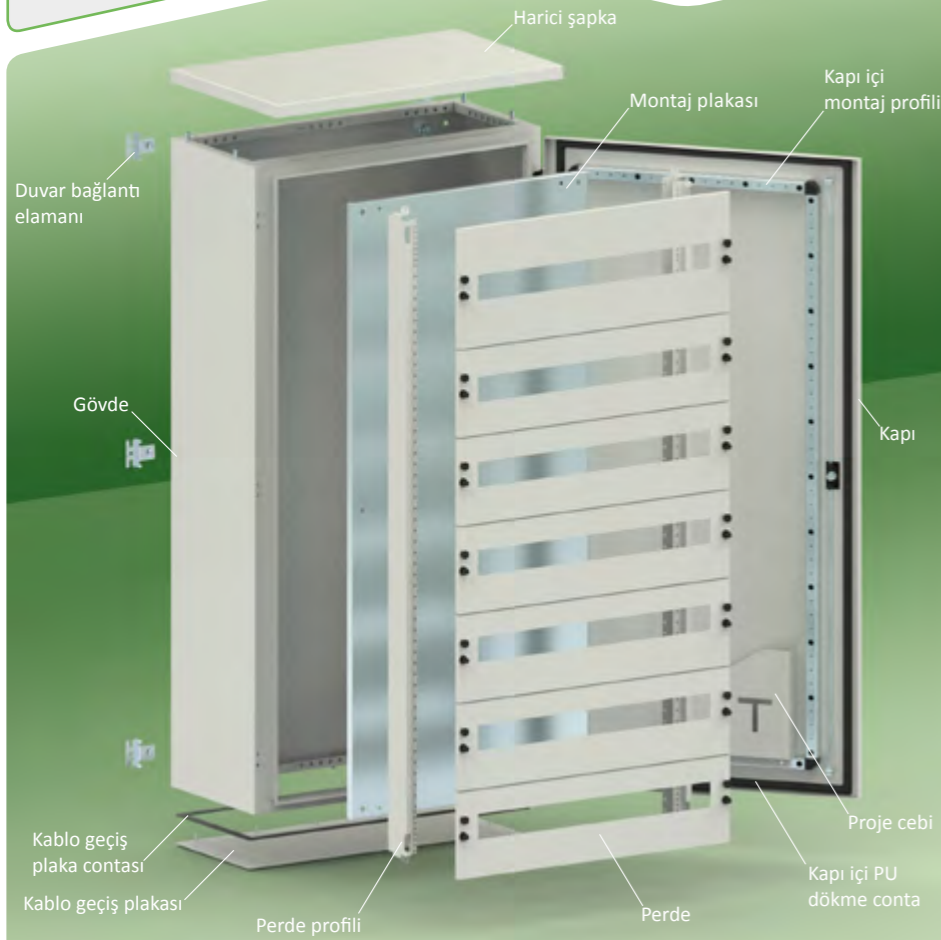
- Özel boyut
- Özel renk
- Önışlem

## Donanım İçeriği

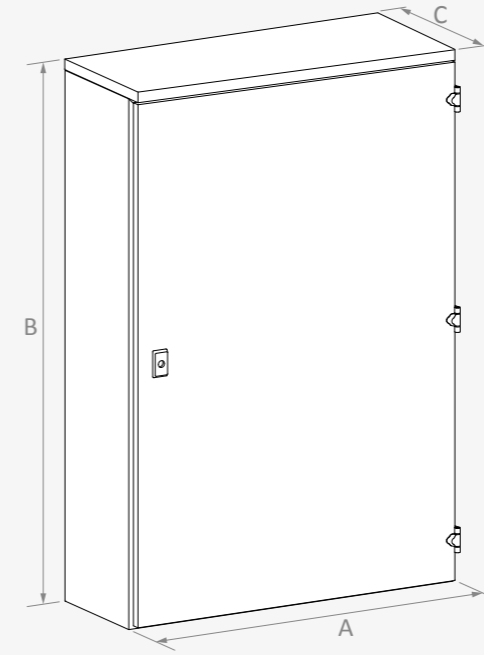
- Gövde
- Kapı
- Harici şapka
- Montaj plakası
- 4/6 ad duvar bağlantı elemanı
- Contalı kablo geçiş plakası

## Tamamlayıcı Aksesuarlar

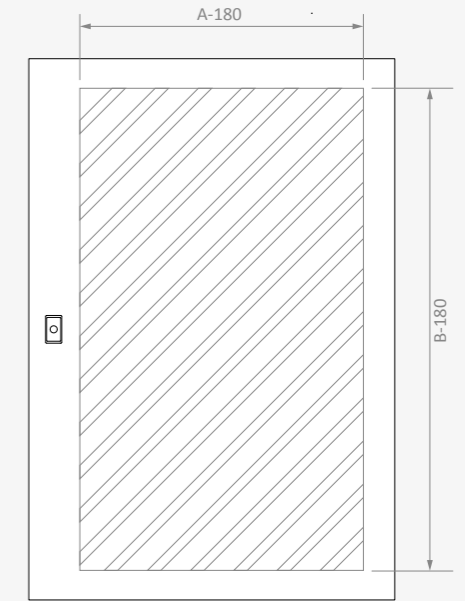
- Ayak
- Perde ve perde profilleri
- Yükseltme parçası
- Özel kilitler ve anahtarlar
- Topraklama iletkeni
- Proje cebi
- Sigorta yeri kapama parçası



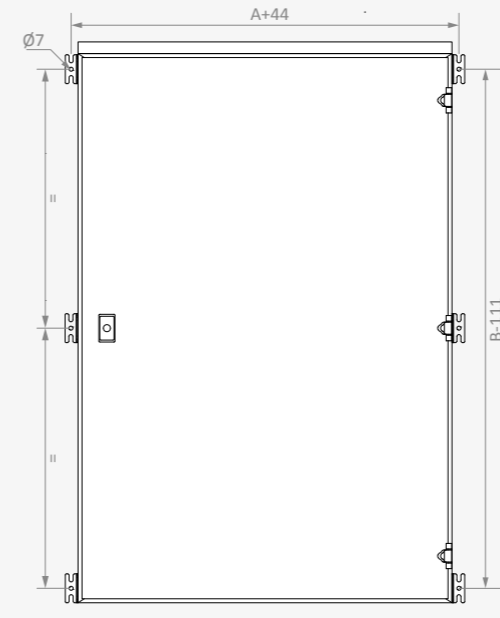
Genişlik A	Yükseklik B	Derinlik C	Ürün Kodu	Kapı Sayısı ad	Menteşe Sayısı ad	Duvar Bağlantı Elemanı Sayısı ad	Kapı Kullanılabilir Alan		Kablo Geçiş			Duvara Bağlantı		Montaj Plakası	
							↔ mm	↕ mm	ad	↔ mm	↕ mm	↔ mm	↕ mm	↔ mm	↕ mm
600	1200	250	EDT 061225	1	3	6	420	1020	1	560	113	644	1089	496	1116
		300	EDT 061230	1	3	6	420	1020	1	560	203	644	1089	496	1116
	1400	250	EDT 061425	1	3	6	420	1220	1	560	113	644	1289	496	1316
		300	EDT 061430	1	3	6	420	1220	1	560	203	644	1289	496	1316
	1600	250	EDT 061625	1	3	6	420	1420	1	560	113	644	1489	496	1516
		300	EDT 061630	1	3	6	420	1420	1	560	203	644	1489	496	1516
800	1200	250	EDT 081225	1	3	6	620	1020	1	760	113	844	1089	696	1116
		300	EDT 081230	1	3	6	620	1020	1	760	203	844	1089	696	1116
	1400	250	EDT 081425	1	3	6	620	1220	1	760	113	844	1289	696	1316
		300	EDT 081430	1	3	6	620	1220	1	760	203	844	1289	696	1316
	1600	250	EDT 081625	1	3	6	620	1420	1	760	113	844	1489	696	1516
		300	EDT 081630	1	3	6	620	1420	1	760	203	844	1489	696	1516
1000	1200	300	EDT 101230	2	6	6	320 + 320	1020	1	960	203	1044	1089	896	1116
	1400	300	EDT 101430	2	6	6	320 + 320	1220	1	960	203	1044	1289	896	1316



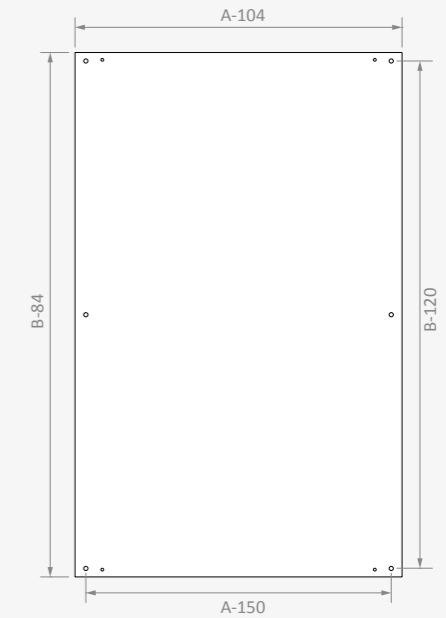
## KAPI KULLANILABİLİR ALAN



## DUVARA BAĞLANTI



## MONTAJ PLAKASI



### Yapısal Özellikler

#### Malzeme

- Paslanmaz 430 (EN 10088 1.4016)
- Gövde : 1.2 mm
- Kapı : 1.2 mm
- Galvaniz kaplı çelik (EN 10346 DX51D+Z)
- Montaj plakası : 1.5 mm

#### Yüzey İşlem

- RAL7035w toz boya

#### Koruma Sınıfı

- IP66 (TS 3033, EN 60529)

#### Diğer

- Kaynaklı gövde yapısı
- Düz kapı
- Kapı içi PU dökme conta
- 135° açılabilen gizli menteşeli kapı
- 5mm Double-bit göbekli kilit
- Altta kablo geçiş plakası
- Kapı durdurucu

### İstek Üzerine

- Özel boyut
- Özel renk
- Önişlem



### Donanım İçeriği

- Gövde
- Kapı
- Montaj plakası
- Kapı durdurucu
- Contalı kablo geçiş plakası

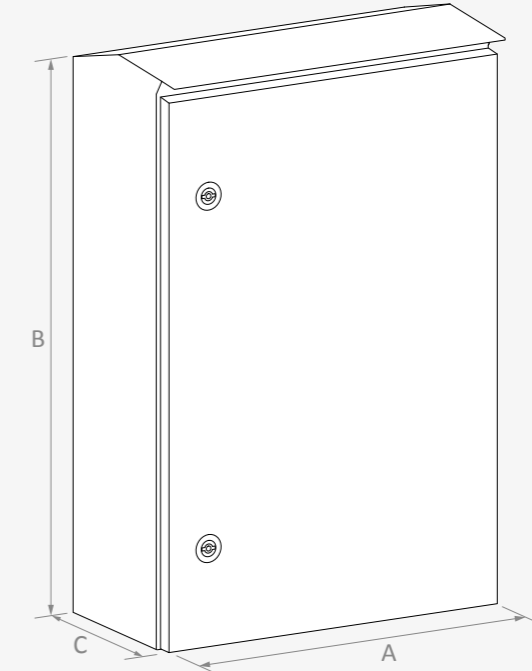
### Tamamlayıcı Aksesuarlar

- Yükseltme parçası
- Kapı içi montaj profili
- Özel kilitler ve anahtarlar
- Topraklama iletkeni
- Direk bağlantı seti

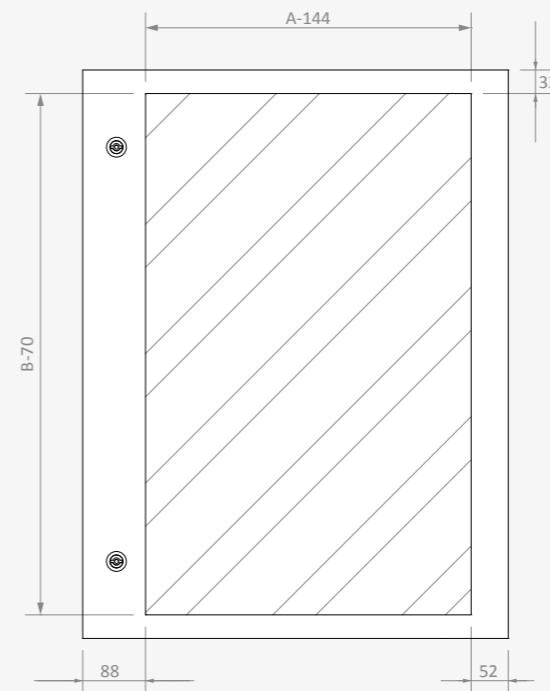


Genişlik A	Yükseklik B	Derinlik C	Ürün Kodu	Kilit Tipi *	Kilit Sayısı	Menteşe Sayısı	Kullanılabilir Alan			Kablo Geçiş			Montaj Plakası	
							Kapı		Yan	ad	↔ mm	↷ mm	↔ mm	↕ mm
300	400	200	HDS 030420	C	1	2	156	330	177					
400	600	200	HDS 040620	C	2	2	256	530	177	1	360	110	350	530
500	700	200	HDS 050720	C	2	3	356	630	177	1	460	110	450	630
600	600	200	HDS 060620	C	2	2	456	530	177	1	560	110	550	530
	800	250	HDS 060825	C	2	3	456	730	227	1	560	110	550	730

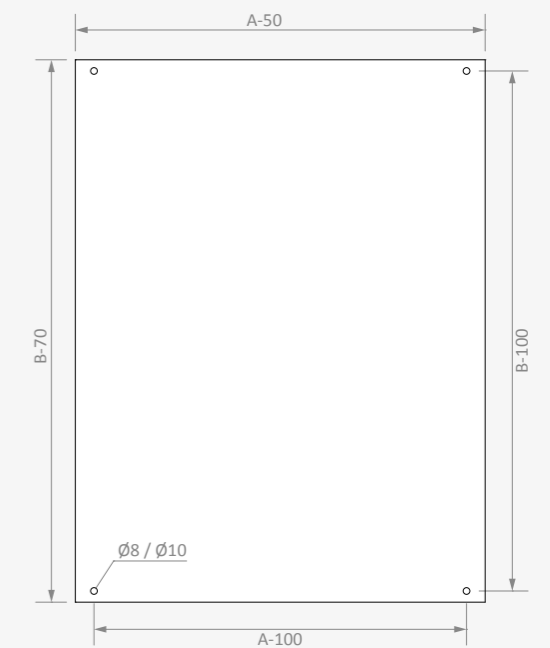
\* C: Çeyrek Dönüşlü



### KAPI KULLANILABİLİR ALAN



### MONTAJ PLAKASI



Yapısal Özellikler

Malzeme

- Çelik levha (EN 10130 DC01)
- Gövde : 1.2 / 1.5 mm
- Kapı : 1.2 / 1.5 mm
- Galvaniz kaplı çelik (EN 10346 DX51D+Z)
- Montaj plakası : 1.5 mm

Yüzey İşlem

- RAL7035w toz boya

Diğer

- Kaynaklı gövde yapısı
- Düz + camlı kapı
- Kapı içi PU dökme conta
- 135° açılabilen gizli menteşeli kapı
- 5mm Double-bit göbekli, polyamid kilit
- Altta ve üstte fırçalı kablo geçiş plakası



İstek Üzerine

- Özel boyut
- Özel renk
- Önişlem

Donanım İçeriği

- Gövde
- Kapı
- Giriş montaj plakası
- Dağıtım perde seti
- 4 ad fırçalı kablo geçiş plakası
- 4/6 ad duvar bağlantı elemanı

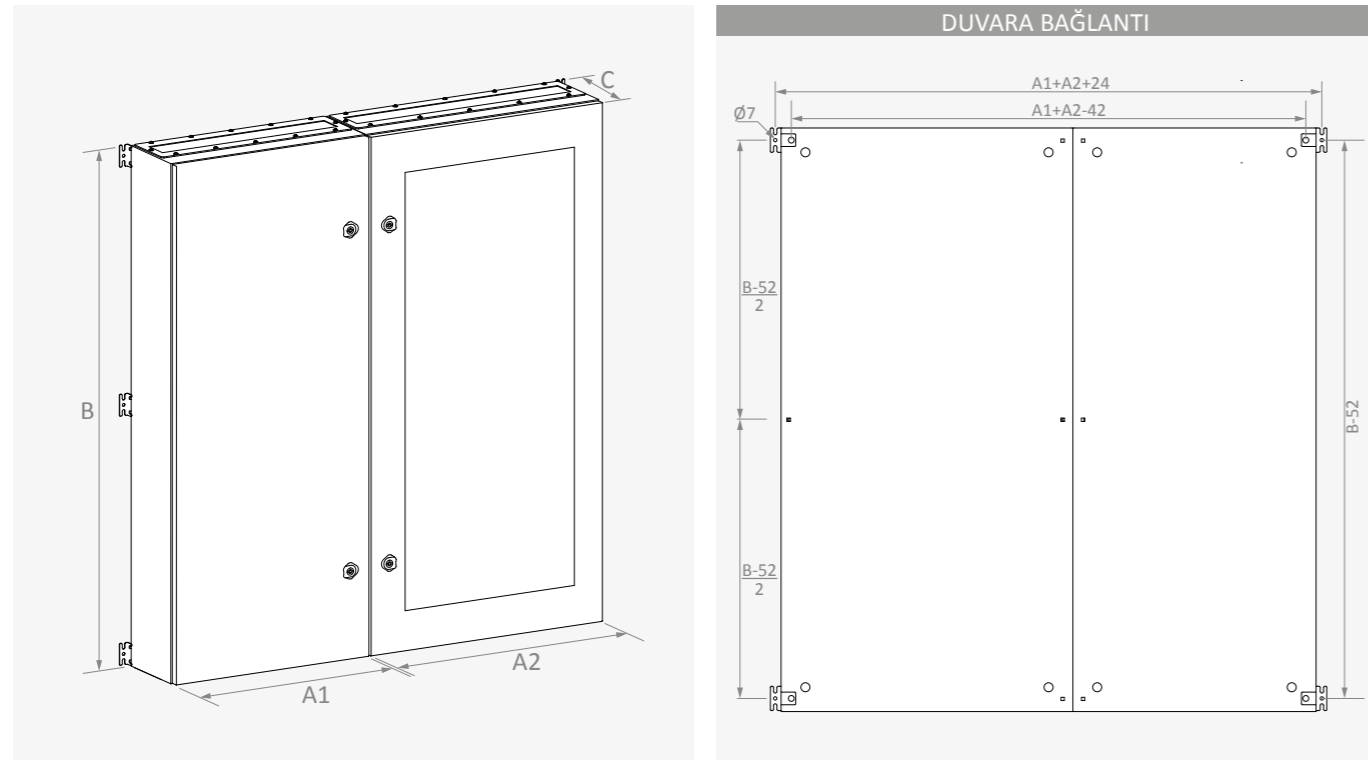
Tamamlayıcı Aksesuarlar

- DIN ray
- Kapı içi montaj profili
- Sigorta yeri kapama parçası
- Özel kilitler ve anahtarlar
- Topraklama iletkeni

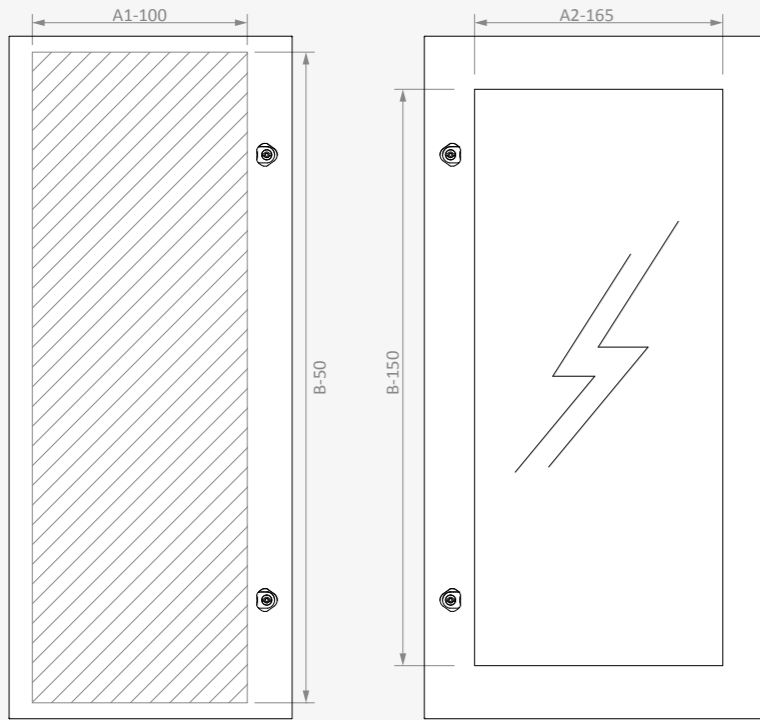


Giriş Genişlik	Dağıtım Genişlik	Yükseklik	Derinlik	Ürün Kodu	Kapı Sayısı	Kilit Tipi	Kilit Sayısı	Menteşe Sayısı	Duvar Bağlantı Elemanı Sayısı	Giriş		Dağıtım		
										Montaj Plakası	Perde	Perde	Toplam	
A1	A2	B	C		ad	*	ad	ad	ad	↔	↕	Sayısı	Kapasitesi	Kapasite
mm	mm	mm	mm							mm	mm	ad	Modül*	Modül*
400	600	600	200	KDS 04060620	1+1	C	2+2	2+2	4	350	530	3	29	87
		800	200	KDS 04060820	1+1	C	2+2	3+3	6	350	730	4	29	116
		1000	200	KDS 04061020	1+1	C	2+2	3+3	6	350	930	5	29	145
		1200	200	KDS 04061220	1+1	C	2+2	4+4	6	350	1130	6	29	174
	800	600	200	KDS 04080620	1+1	C	2+2	2+2	4	350	530	3	39	117
		800	200	KDS 04080820	1+1	C	2+2	3+3	6	350	730	4	39	156
		1000	200	KDS 04081020	1+1	C	2+2	3+3	6	350	930	5	39	195
		1200	200	KDS 04081220	1+1	C	2+2	4+4	6	350	1130	6	39	234
600	600	600	200	KDS 06060620	1+1	C	2+2	2+2	4	550	530	3	29	87
		800	200	KDS 06060820	1+1	C	2+2	3+3	6	550	730	4	29	116
		1000	200	KDS 06061020	1+1	C	2+2	3+3	6	550	930	5	29	145
		1200	200	KDS 06061220	1+1	C	2+2	4+4	6	550	1130	6	29	174
	800	600	200	KDS 06080620	1+1	C	2+2	2+2	4	550	530	3	39	117
		800	200	KDS 06080820	1+1	C	2+2	3+3	6	550	730	4	39	156
		1000	200	KDS 06081020	1+1	C	2+2	3+3	6	550	930	5	39	195
		1200	200	KDS 06081220	1+1	C	2+2	4+4	6	550	1130	6	39	234

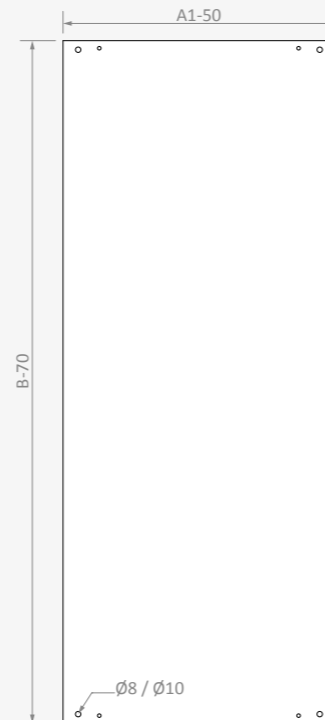
\* C: Çeyrek Dönüşlü



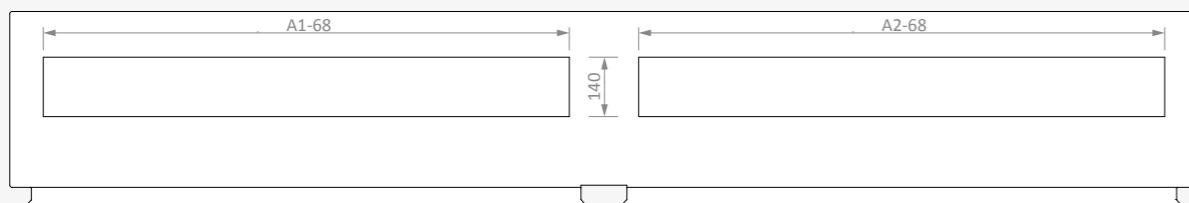
## DÜZ KAPI VE CAMLI KAPI KULLANILABİLİR ALAN



## MONTAJ PLAKASI



## FIRÇALI KABLO GEÇİŞ



Giriş Genişlik	Dağıtım Genişlik	Yükseklik	Derinlik	Ürün Kodu	Kullanılabilir Alan		Camlı Kapı		Kablo Geçiş			Duvara Bağlantı						
					Giriş Düz Kapı		Dağıtım Düz Kapı		Görülebilir Alan		Giriş			Dıştan		Gövdeden		
					↔	↕	↔	↕	↔	↕	# ad	↔	↔	↗	↔	↕	↔	↕
mm	mm	mm	mm		mm	mm	mm	mm	mm	mm	mm	mm	mm	mm	mm	mm		
400	600	600	200	KDS 04060620	300	550	500	550	435	450	2 / 2	332	532	140	1024	548	958	548
		800	200	KDS 04060820	300	750	500	750	435	650	2 / 2	332	532	140	1024	748	958	748
		1000	200	KDS 04061020	300	950	500	950	435	850	2 / 2	332	532	140	1024	948	958	948
		1200	200	KDS 04061220	300	1150	500	1150	435	1050	2 / 2	332	532	140	1024	1148	958	1148
	800	600	200	KDS 04080620	300	550	700	550	635	450	2 / 2	332	732	140	1224	548	1158	548
		800	200	KDS 04080820	300	750	700	750	635	650	2 / 2	332	732	140	1224	748	1158	748
		1000	200	KDS 04081020	300	950	700	950	635	850	2 / 2	332	732	140	1224	948	1158	948
		1200	200	KDS 04081220	300	1150	700	1150	635	1050	2 / 2	332	732	140	1224	1148	1158	1148
600	600	600	200	KDS 06060620	500	550	500	550	435	450	2 / 2	532	532	140	1224	548	958	548
		800	200	KDS 06060820	500	750	500	750	435	650	2 / 2	532	532	140	1224	748	958	748
		1000	200	KDS 06061020	500	950	500	950	435	850	2 / 2	532	532	140	1224	948	958	948
		1200	200	KDS 06061220	500	1150	500	1150	435	1050	2 / 2	532	532	140	1224	1148	958	1148
	800	600	200	KDS 06080620	500	550	700	550	635	450	2 / 2	532	732	140	1424	548	1158	548
		800	200	KDS 06080820	500	750	700	750	635	650	2 / 2	532	732	140	1424	748	1158	748
		1000	200	KDS 06081020	500	950	700	950	635	850	2 / 2	532	732	140	1424	948	1158	948
		1200	200	KDS 06081220	500	1150	700	1150	635	1050	2 / 2	532	732	140	1424	1148	1158	1148

Yapısal Özellikler

Malzeme

Galvaniz kaplı çelik (EN 10346 DX51D+Z)

- Gövde : 1.5 mm
- Kapı : 1.5 mm
- Montaj plakası : 1.5 mm

Yüzey İşlem

- Dış yüzeyde RAL7035w toz boya

Koruma Sınıfı

- IP65 (TS 3033, EN 60529)

Diğer

- Düz kapı
- Kapı içinde EMC conta
- İletken iç yüzey
- 135° açılabilen gizli menteşeli kapı
- 5mm Double-bit göbekli, metal kilit



İstek Üzerine

- Özel boyut
- Özel renk
- Önişlem
- Özel montaj plakası

Donanım İçeriği

- Gövde
- EMC contalı düz kapı
- Montaj plakası
- 4 ad duvar bağlantı elemanı

Tamamlayıcı Aksesuarlar

- DIN ray
- Kapı içi montaj profili
- Topraklama iletkeni



Duvar bağlantı elemanı

Gövde

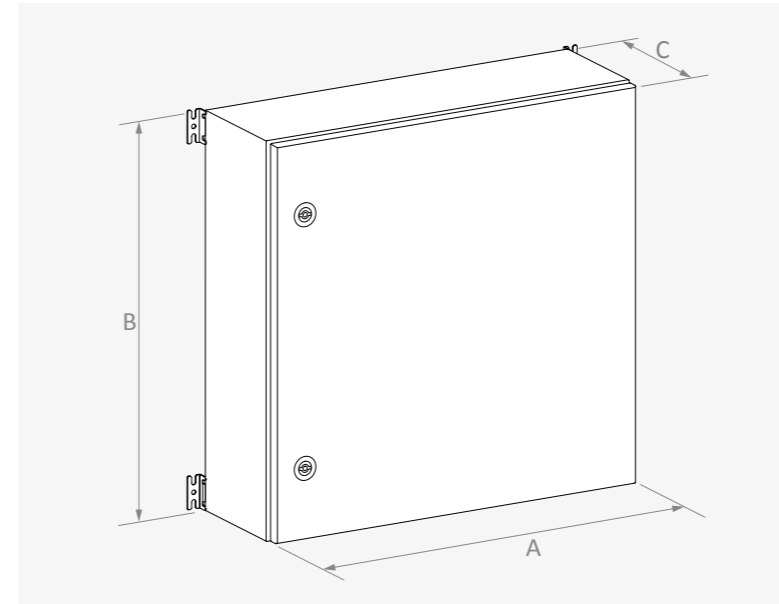
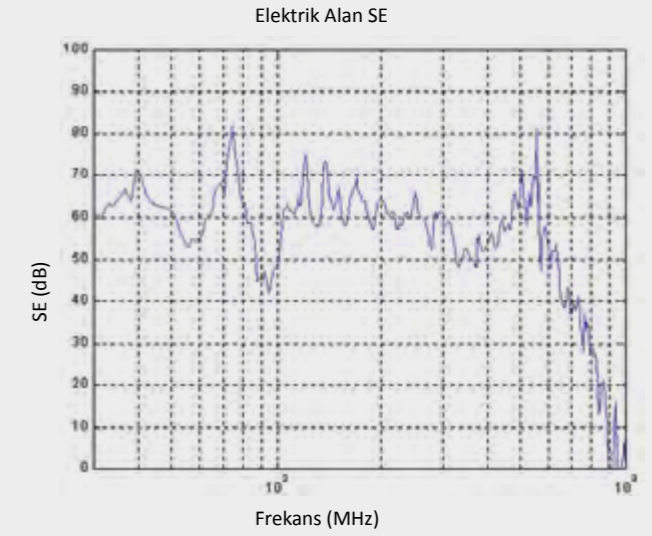
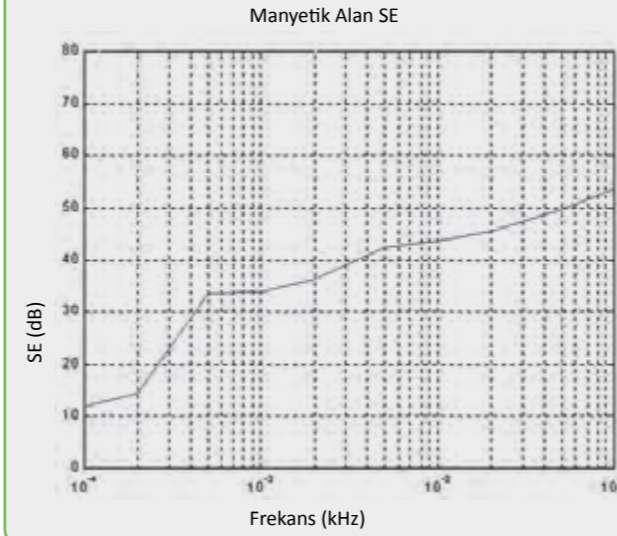
Düz kapı

Montaj plakası

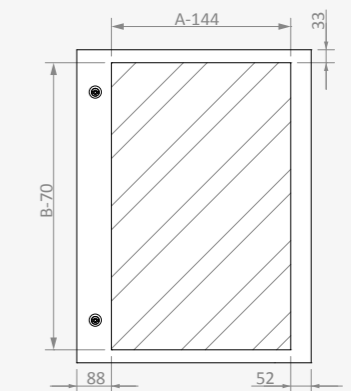
EMC conta

Genişlik	Yükseklik	Derinlik	Ürün Kodu	Kapı Sayısı	Kilit Tipi	Kilit Sayısı	Menteşe Sayısı	Duvar Bağlantı Elemanı	Duvara Bağlantı		Montaj Plakası		Ağırlık
									↔	↕	↔	↕	
mm	mm	mm		ad	*	ad	ad	ad	mm	mm	mm	mm	
400	400	200	ESE 040420	1	C	1	2	4	424	348	350	330	9.3
	600	200	ESE 040620	1	C	2	2	4	424	548	350	530	12.7
600	600	200	ESE 060620	1	C	2	2	4	624	548	550	530	16.1
	1000	300	ESE 061030	1	C	2	3	6	624	948	550	930	28.1

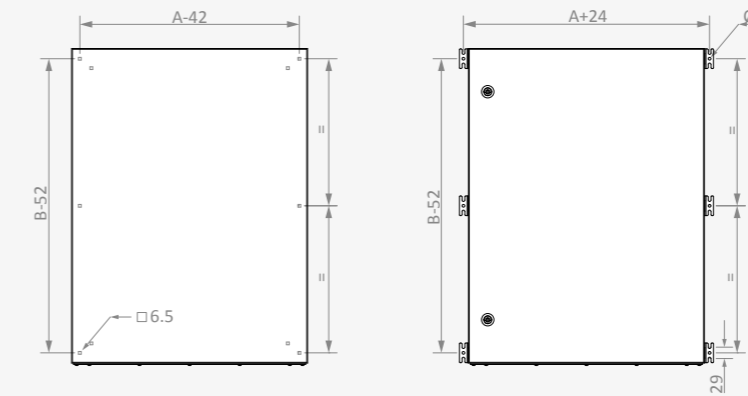
Koruma Etkinliği (SE)



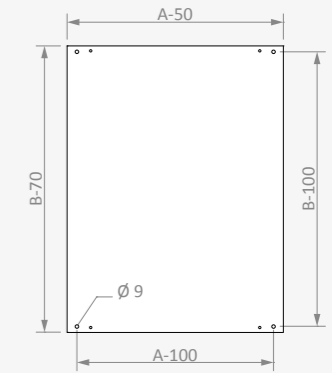
DÜZ KAPI KULLANILABİLİR ALAN



DUVARA BAĞLANTI



MONTAJ PLAKASI



**Yapısal Özellikler**

**Malzeme**

Galvaniz kaplı çelik (EN 10346 DX51D+Z)

- Çerçeve : 1.5 mm
- Panel : 1.5 mm
- Kapı : 2 mm
- Baza : 2 mm
- Montaj plakası : 2 mm

**Yüzey İşlem**

- Dış yüzeyde RAL7035w toz boya

**Koruma Sınıfı**

- IP55 (TS 3033, EN 60529)

**Diğer**

- Ön kapı ve sırt çevresinde EMC conta
- EMC contalı yan panel, üst kapak ve bazalar
- İletken iç yüzey
- Kollu ispanyolet kilit sistemi
- 4 noktadan kilitlenen, 333 anahtar
- Gizli menteşe
- Çoklu montaj plakası imkanı

**İstek Üzerine**

- Özel boyut
- Özel renk
- Önışlem



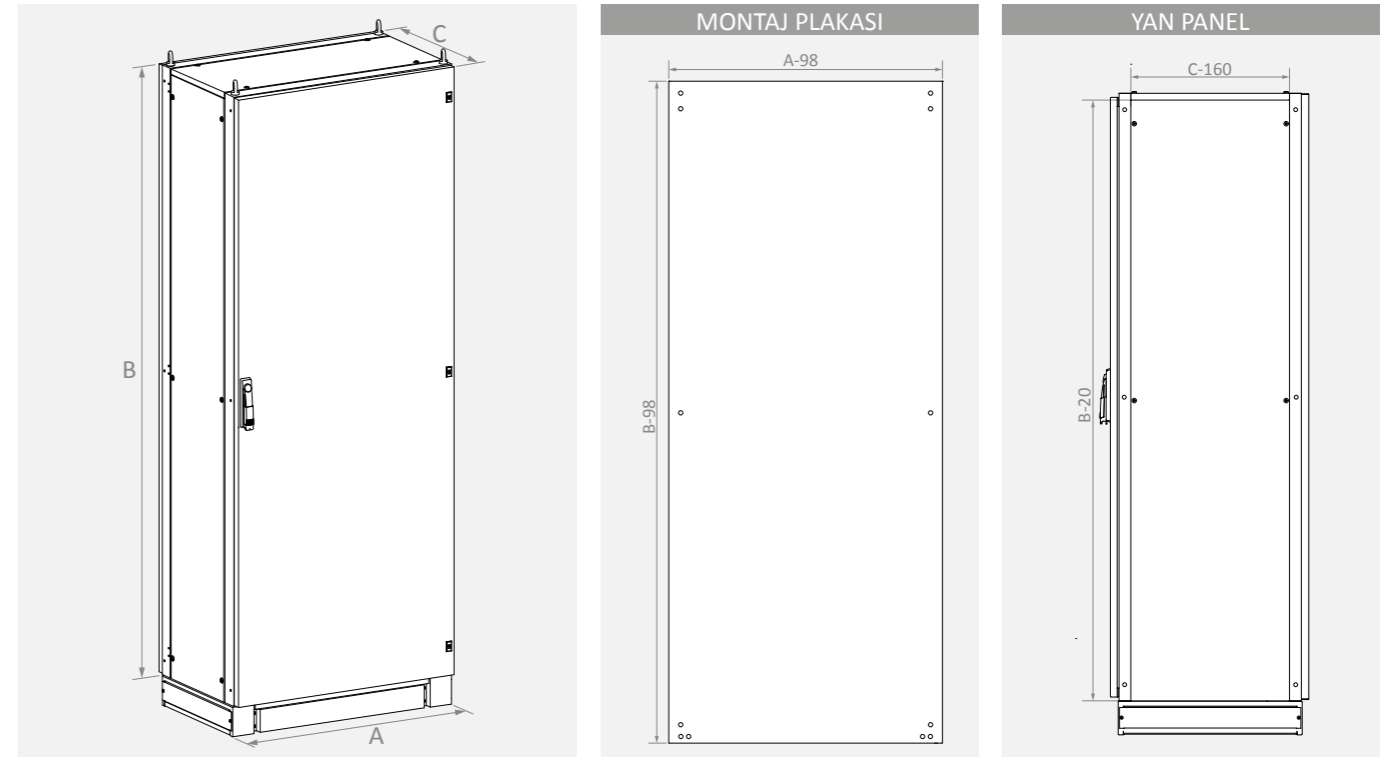
**Donanım İçeriği**

- Ön ve arka çerçeve
- Kapı
- Sırt
- Montaj plakası
- Baza
- Üst kapak
- Yan paneller
- 4/6 ad derinlik kızığı
- Kapı içi montaj profili

**Tamamlayıcı Aksesuarlar**

- Taşıma halkası
- Harici şapka
- Kısa montaj plakası
- Parçalı montaj plakası
- Kaydırma kızığı ve takozu
- Ayırıcı profil
- L, U ve Z profiller
- L ve Z bağlantı parçaları
- Bara kaidesi
- Kademeli bara kaidesi
- Proje cebi
- Topraklama iletkeni

Genişlik A	Yükseklik B	Derinlik C	Ürün Kodu	Kapı Sayısı ad	Kilit Tipi	Menteşe Sayısı ad	Yan Panel		Montaj Plakası		Ağırlık kg
							↔	↕	↔	↕	
mm	mm	mm					mm	mm	mm	mm	
400	1800	400	BSE 041840	1	I	3	240	1780	302	1702	78
		500	BSE 041850	1	I	3	340	1780	302	1702	85
		600	BSE 041860	1	I	3	440	1780	302	1702	92
		800	BSE 041880	1	I	3	640	1780	302	1702	105
	2000	400	BSE 042040	1	I	3	240	1980	302	1902	86
		500	BSE 042050	1	I	3	340	1980	302	1902	93
		600	BSE 042060	1	I	3	440	1980	302	1902	100
		800	BSE 042080	1	I	3	640	1980	302	1902	114
600	1800	400	BSE 061840	1	I	3	240	1780	502	1702	99
		500	BSE 061850	1	I	3	340	1780	502	1702	106
		600	BSE 061860	1	I	3	440	1780	502	1702	114
		800	BSE 061880	1	I	3	640	1780	502	1702	128
	2000	400	BSE 062040	1	I	3	240	1980	502	1902	108
		500	BSE 062050	1	I	3	340	1980	502	1902	116
		600	BSE 062060	1	I	3	440	1980	502	1902	123
		800	BSE 062080	1	I	3	640	1980	502	1902	139
800	1800	400	BSE 081840	1	I	3	240	1780	702	1702	120
		500	BSE 081850	1	I	3	340	1780	702	1702	127
		600	BSE 081860	1	I	3	440	1780	702	1702	135
		800	BSE 081880	1	I	3	640	1780	702	1702	151
	2000	400	BSE 082040	1	I	3	240	1980	702	1902	130
		500	BSE 082050	1	I	3	340	1980	702	1902	138
		600	BSE 082060	1	I	3	440	1980	702	1902	147
		800	BSE 082080	1	I	3	640	1980	702	1902	163





Yapısal Özellikler

- Malzeme**
- Çelik levha (EN 10130 DC01)
    - Çerçeve : 1.5 mm
    - Panel : 1.5 mm
    - Kapı : 2 mm
    - Baza : 2 mm
  - Galvaniz kaplı çelik (EN 10346 DX51D+Z)
    - Montaj plakası : 2 mm

- Yüzey İşlem**
- RAL7035w toz boya

- Koruma Sınıfı**
- IP55 (TS 3033, EN 60529)

- Diğer**
- Kaynaklı çerçeve yapısı
  - Kapı/sırt içinde PU dökme conta
  - Kollu polyamid gövdeli ispanyolet kilit (3 noktadan kilitlenen, 333 anahtarlı)
  - Arka için kapı veya sırt seçeneği
  - Çoklu montaj plakası imkanı
  - Birleştirilebilir modüler yapı
  - Sökülebilir yan paneller
  - Baza ve kapak seçenekleri

İstek Üzerine

- Özel boyut
- Özel renk
- Önişlem
- Yassı paketleme



Donanım İçeriği

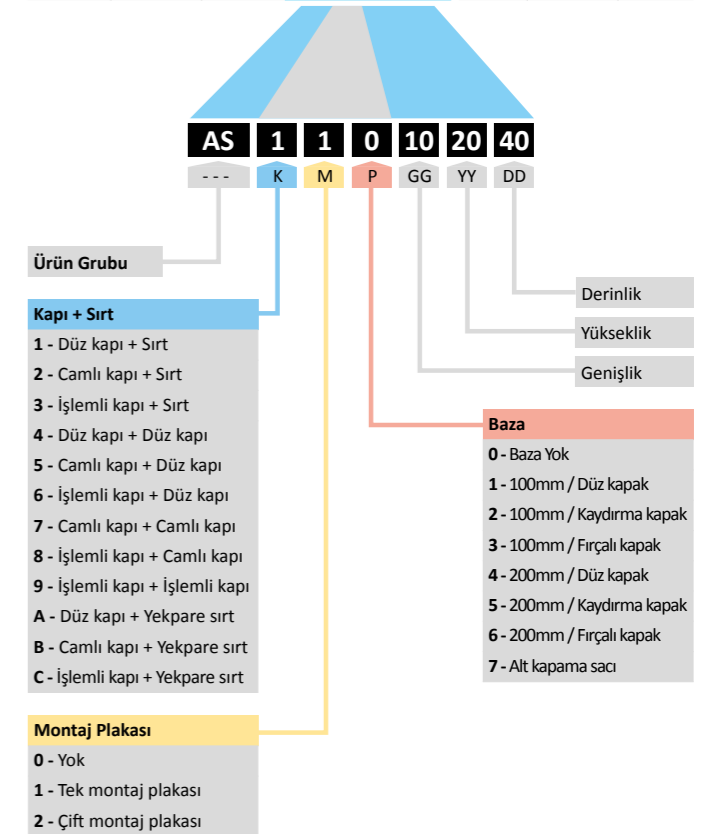
- Ön ve arka çerçeve
- Kapı (Seçim = K)
- Sırt (Seçim = K)
- Montaj plakası (Opsiyon = M)
- Baza (Opsiyon = P)
- Üst kapak
- 4/6 ad derinlik kızıağı
- Kapı içi montaj profili

Tamamlayıcı Aksesuarlar

- Yan panel
- Taşıma halkası
- Şapka
- Perde ve perde profilleri
- Menteşeli perde
- Kısa montaj plakası
- Parçalı montaj plakası
- Birleştirme montaj plakası
- Kaydırma kızıağı ve takozu
- Ayırıcı profil
- L, U ve Z profiller
- L ve Z bağlantı parçaları
- Bara kaidesi
- Kademeli bara kaidesi
- Birleştirme kiti
- Ayarlı / Telescopik perfore raf
- Proje cebi
- Sigorta yeri kapama parçası
- Topraklama iletkeni

Genişlik	Yükseklik	Derinlik	Ürün Kodu	Kapı Sayısı	Menteşe Sayısı	Camlı Kapı		
A	B	C		ad	ad	E / H		
mm	mm	mm						
400	1800	400	AS xxx 041840	1	3	✓		
		500	AS xxx 041850	1	3	✓		
		600	AS xxx 041860	1	3	✓		
		800	AS xxx 041880	1	3	✓		
		2000	400	AS xxx 042040	1	3	✓	
			500	AS xxx 042050	1	3	✓	
	600		AS xxx 042060	1	3	✓		
	800		AS xxx 042080	1	3	✓		
	600		600	400	AS xxx 060640	1	2	✓
				500	AS xxx 060650	1	2	✓
		600		AS xxx 060660	1	2	✓	
		900		400	AS xxx 060940	1	2	✓
500				AS xxx 060950	1	2	✓	
600				AS xxx 060960	1	2	✓	
1200			400	AS xxx 061240	1	2	✓	
			500	AS xxx 061250	1	2	✓	
			600	AS xxx 061260	1	2	✓	
		1500	400	AS xxx 061540	1	3	✓	
			500	AS xxx 061550	1	3	✓	
			600	AS xxx 061560	1	3	✓	
1800	400		AS xxx 061840	1	3	✓		
	500		AS xxx 061850	1	3	✓		
	600		AS xxx 061860	1	3	✓		
	800	AS xxx 061880	1	3	✓			
	2000	400	AS xxx 062040	1	3	✓		
		500	AS xxx 062050	1	3	✓		
600		AS xxx 062060	1	3	✓			
800		AS xxx 062080	1	3	✓			
800		600	400	AS xxx 080640	1	2	✓	
			500	AS xxx 080650	1	2	✓	
	600		AS xxx 080660	1	2	✓		
	900		400	AS xxx 080940	1	2	✓	
			500	AS xxx 080950	1	2	✓	
			600	AS xxx 080960	1	2	✓	
		1200	400	AS xxx 081240	1	2	✓	
			500	AS xxx 081250	1	2	✓	
			600	AS xxx 081260	1	2	✓	
	1500		400	AS xxx 081540	1	3	✓	
			500	AS xxx 081550	1	3	✓	
			600	AS xxx 081560	1	3	✓	
		1800	400	AS xxx 081840	1	3	✓	
			500	AS xxx 081850	1	3	✓	
			600	AS xxx 081860	1	3	✓	
	800		AS xxx 081880	1	3	✓		
	2000		400	AS xxx 082040	1	3	✓	
			500	AS xxx 082050	1	3	✓	
		600	AS xxx 082060	1	3	✓		
		800	AS xxx 082080	1	3	✓		

Genişlik	Yükseklik	Derinlik	Ürün Kodu	Kapı Sayısı	Menteşe Sayısı	Camlı Kapı		
A	B	C		ad	ad	E / H		
mm	mm	mm						
1000	1800	400	AS xxx 101840	2	3+3	-		
		500	AS xxx 101850	2	3+3	-		
		600	AS xxx 101860	2	3+3	-		
		800	AS xxx 101880	2	3+3	-		
		2000	400	AS xxx 102040	2	3+3	-	
			500	AS xxx 102050	2	3+3	-	
	600		AS xxx 102060	2	3+3	-		
	800		AS xxx 102080	2	3+3	-		
	1200		1800	400	AS xxx 121840	2	3+3	-
				500	AS xxx 121850	2	3+3	-
		600		AS xxx 121860	2	3+3	-	
		800		AS xxx 121880	2	3+3	-	
2000		400		AS xxx 122040	2	3+3	-	
		500		AS xxx 122050	2	3+3	-	
		600	AS xxx 122060	2	3+3	-		
		800	AS xxx 122080	2	3+3	-		





K →  
M →  
P →

Düz Kapı + Sirt

--

--



Düz Kapı + Sirt

Montaj Plakası

Baza - Düz Kapaklı



Düz Kapı + Yekpare Sirt

Montaj Plakası

200 mm Baza - Düz Kapak

Genişlik	Yükseklik	Derinlik	Kapı Sayısı	Ürün Kodu	Ürün Kodu	Ürün Kodu	
A	B	C					
mm	mm	mm	ad				
400	1800	400	1	AS 100 041840	AS 111 041840	AS A14 041840	
		600	1	AS 100 041860	AS 111 041860	AS A14 041860	
	2000	500	1	AS 100 042050	AS 111 042050	AS A14 042050	
		600	1	AS 100 042060	AS 111 042060	AS A14 042060	
600	600	600	1	AS 100 060660	AS 111 060660	AS A14 060660	
		900	1	AS 100 060960	AS 111 060960	AS A14 060960	
	1200	500	1	AS 100 061250	AS 111 061250	AS A14 061250	
		600	1	AS 100 061260	AS 111 061260	AS A14 061260	
	1500	400	1	AS 100 061540	AS 111 061540	AS A14 061540	
		600	1	AS 100 061560	AS 111 061560	AS A14 061560	
	1800	400	400	1	AS 100 061840	AS 111 061840	AS A14 061840
			600	1	AS 100 061860	AS 111 061860	AS A14 061860
		500	500	1	AS 100 062050	AS 111 062050	AS A14 062050
			600	1	AS 100 062060	AS 111 062060	AS A14 062060
	800	800	1	AS 100 062080	AS 111 062080	AS A14 062080	
		600	600	1	AS 100 080660	AS 111 080660	AS A14 080660
900	1		AS 100 080960	AS 111 080960	AS A14 080960		
1200	500		1	AS 100 081250	AS 111 081250	AS A14 081250	
	600		1	AS 100 081260	AS 111 081260	AS A14 081260	
1500	400	400	1	AS 100 081540	AS 111 081540	AS A14 081540	
		600	1	AS 100 081560	AS 111 081560	AS A14 081560	
	500	500	1	AS 100 081850	AS 111 081850	AS A14 081850	
		600	1	AS 100 081860	AS 111 081860	AS A14 081860	
1800	800	800	1	AS 100 081880	AS 111 081880	AS A14 081880	
		400	1	AS 100 082040	AS 111 082040	AS A14 082040	
	500	500	1	AS 100 082050	AS 111 082050	AS A14 082050	
		600	1	AS 100 082060	AS 111 082060	AS A14 082060	
800	800	1	AS 100 082080	AS 111 082080	AS A14 082080		
	1800	500	2	AS 100 101850	AS 111 101850	AS A14 101850	
600			2	AS 100 101860	AS 111 101860	AS A14 101860	
500		2	AS 100 102050	AS 111 102050	AS A14 102050		
		600	2	AS 100 102060	AS 111 102060	AS A14 102060	
800	2	AS 100 102080	AS 111 102080	AS A14 102080			
	1800	500	2	AS 100 121850	AS 111 121850	AS A14 121850	
600			2	AS 100 121860	AS 111 121860	AS A14 121860	
400		2	AS 100 122040	AS 111 122040	AS A14 122040		
		500	2	AS 100 122050	AS 111 122050	AS A14 122050	
600	2	AS 100 122060	AS 111 122060	AS A14 122060			
	800	2	AS 100 122080	AS 111 122080	AS A14 122080		



Camlı Kapı + Sirt

Montaj Plakası

Baza - Düz Kapaklı



Düz Kapı + Düz Kapı

Çift Montaj Plakası

200 mm Baza - Fırçalı Kapak



Camlı Kapı + Düz Kapı

Çift Montaj Plakası

Baza - Düz Kapaklı

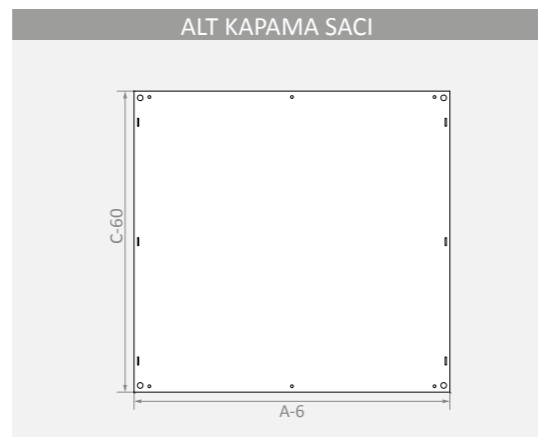
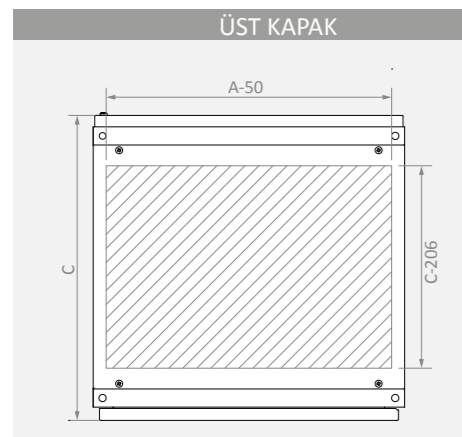
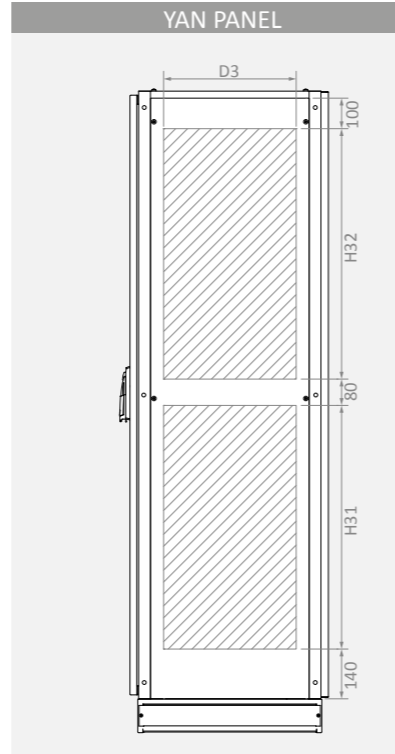
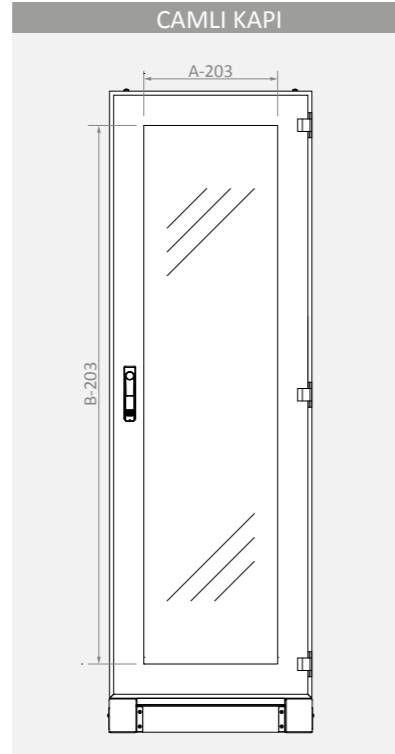
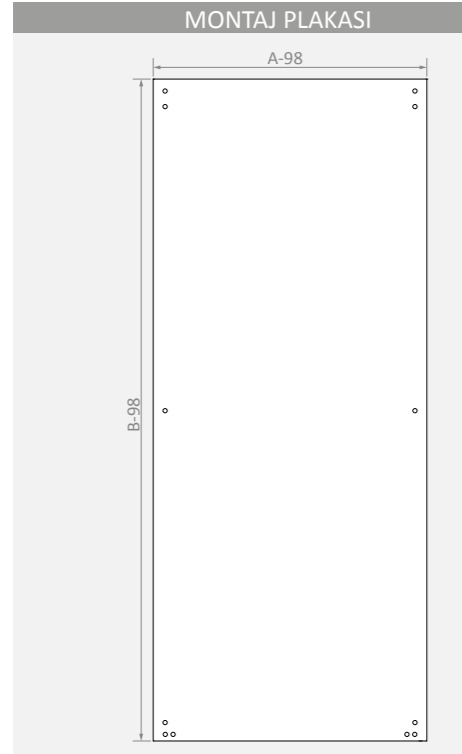
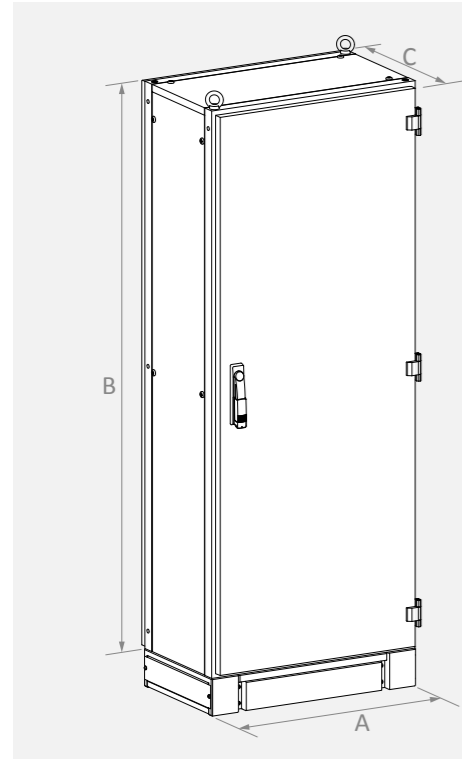


Düz Kapı + Yekpare Sirt

Montaj Plakası

200 mm Baza - Fırçalı Kapak

Ürün Kodu	Ürün Kodu	Ürün Kodu	Ürün Kodu
AS 211 041840	AS 426 041840	AS 521 041840	AS A16 041840
AS 211 041860	AS 426 041860	AS 521 041860	AS A16 041860
AS 211 042050	AS 426 042050	AS 521 042050	AS A16 042050
AS 211 042060	AS 426 042060	AS 521 042060	AS A16 042060
AS 211 060660	AS 426 060660	AS 521 060660	AS A16 060660
AS 211 060960	AS 426 060960	AS 521 060960	AS A16 060960
AS 211 061250	AS 426 061250	AS 521 061250	AS A16 061250
AS 211 061260	AS 426 061260	AS 521 061260	AS A16 061260
AS 211 061540	AS 426 061540	AS 521 061540	AS A16 061540
AS 211 061560	AS 426 061560	AS 521 061560	AS A16 061560
AS 211 061840	AS 426 061840	AS 521 061840	AS A16 061840
AS 211 061860	AS 426 061860	AS 521 061860	AS A16 061860
AS 211 062050	AS 426 062050	AS 521 062050	AS A16 062050
AS 211 062060	AS 426 062060	AS 521 062060	AS A16 062060
AS 211 062080	AS 426 062080	AS 521 062080	AS A16 062080
AS 211 080660	AS 426 080660	AS 521 080660	AS A16 080660
AS 211 080960	AS 426 080960	AS 521 080960	AS A16 080960
AS 211 081250	AS 426 081250	AS 521 081250	AS A16 081250
AS 211 081260	AS 426 081260	AS 521 081260	AS A16 081260
AS 211 081540	AS 426 081540	AS 521 081540	AS A16 081540
AS 211 081560	AS 426 081560	AS 521 081560	AS A16 081560
AS 211 081850	AS 426 081850	AS 521 081850	AS A16 081850
AS 211 081860	AS 426 081860	AS 521 081860	AS A16 081860
AS 211 081880	AS 426 081880	AS 521 081880	AS A16 081880
AS 211 082040	AS 426 082040	AS 521 082040	AS A16 082040
AS 211 082050	AS 426 082050	AS 521 082050	AS A16 082050
AS 211 082060	AS 426 082060	AS 521 082060	AS A16 082060
AS 211 082080	AS 426 082080	AS 521 082080	AS A16 082080
-- --	AS 426 101850	-- --	AS A16 101850
-- --	AS 426 101860	-- --	AS A16 101860
-- --	AS 426 102050	-- --	AS A16 102050
-- --	AS 426 102060	-- --	AS A16 102060
-- --	AS 426 102080	-- --	AS A16 102080
-- --	AS 426 121850	-- --	AS A16 121850
-- --	AS 426 121860	-- --	AS A16 121860
-- --	AS 426 122040	-- --	AS A16 122040
-- --	AS 426 122050	-- --	AS A16 122050
-- --	AS 426 122060	-- --	AS A16 122060
-- --	AS 426 122080	-- --	AS A16 122080



Genişlik A mm	Yükseklik B mm	Ürün Kodu	Düz Kapı	Kullanılabilir Alan		Camlı Kapı	Görülebilir Alan		Montaj Plakası	Ölçüler	
				↔ mm	↕ mm		↔ mm	↕ mm		↔ mm	↕ mm
400	1800	AS xxx 0418**	AS KP0418	220	1620	AS KPX0418	197	1597	AS TS0418	302	1702
	2000	AS xxx 0420**	AS KP0420	220	1820	AS KPX0420	197	1797	AS TS0420	302	1902
600	600	AS xxx 0606**	AS KP0606	420	420	AS KPX0606	397	397	AS TS0606	502	502
	900	AS xxx 0609**	AS KP0609	420	720	AS KPX0609	397	697	AS TS0609	502	802
	1200	AS xxx 0612**	AS KP0612	420	1020	AS KPX0612	397	997	AS TS0612	502	1102
	1500	AS xxx 0615**	AS KP0615	420	1320	AS KPX0615	397	1297	AS TS0615	502	1402
	1800	AS xxx 0618**	AS KP0618	420	1620	AS KPX0618	397	1597	AS TS0618	502	1702
	2000	AS xxx 0620**	AS KP0620	420	1820	AS KPX0620	397	1797	AS TS0620	502	1902
800	600	AS xxx 0806**	AS KP0806	620	420	AS KPX0806	597	397	AS TS0806	702	502
	900	AS xxx 0809**	AS KP0809	620	720	AS KPX0809	597	697	AS TS0809	702	802
	1200	AS xxx 0812**	AS KP0812	620	1020	AS KPX0812	597	997	AS TS0812	702	1102
	1500	AS xxx 0815**	AS KP0815	620	1320	AS KPX0815	597	1297	AS TS0815	702	1402
	1800	AS xxx 0818**	AS KP0818	620	1620	AS KPX0818	597	1597	AS TS0818	702	1702
	2000	AS xxx 0820**	AS KP0820	620	1820	AS KPX0820	597	1797	AS TS0820	702	1902
1000	1800	AS xxx 1018**	AS KP1018	320 + 320	1620	-- --	-- --	-- --	AS TS1018	902	1702
	2000	AS xxx 1020**	AS KP1020	320 + 320	1820	-- --	-- --	-- --	AS TS1020	902	1902
1200	1800	AS xxx 1218**	AS KP1218	420 + 420	1620	-- --	-- --	-- --	AS TS1218	1102	1702
	2000	AS xxx 1220**	AS KP1220	420 + 420	1820	-- --	-- --	-- --	AS TS1220	1102	1902

Yükseklik B mm	Derinlik C mm	Ürün Kodu	Yan Panel	Kullanılabilir Alan		
				D3 mm	H31 mm	H32 mm
600	400	AS xxx **0640	AS YS0640	194	340	-
	500	AS xxx **0650	AS YS0650	294	340	-
	600	AS xxx **0660	AS YS0660	394	340	-
900	400	AS xxx **0940	AS YS0940	194	640	-
	500	AS xxx **0950	AS YS0950	294	640	-
	600	AS xxx **0960	AS YS0960	394	640	-
1200	400	AS xxx **1240	AS YS1240	194	940	-
	500	AS xxx **1250	AS YS1250	294	940	-
	600	AS xxx **1260	AS YS1260	394	940	-
1500	400	AS xxx **1540	AS YS1540	194	580	580
	500	AS xxx **1550	AS YS1550	294	580	580
	600	AS xxx **1560	AS YS1560	394	580	580
1800	400	AS xxx **1840	AS YS1840	194	720	740
	500	AS xxx **1850	AS YS1850	294	720	740
	600	AS xxx **1860	AS YS1860	394	720	740
2000	400	AS xxx **2040	AS YS2040	194	840	820
	500	AS xxx **2050	AS YS2050	294	840	820
	600	AS xxx **2060	AS YS2060	394	840	820
	800	AS xxx **2080	AS YS2080	594	840	820

Genişlik A mm	Derinlik C mm	Ürün Kodu	Üst Kapak	Kullanılabilir Alan		Alt Kapama	Ölçüler	
				↔ mm	↗ mm		↔ mm	↗ mm
400	400	AS xxx 04**40	AS TAV04040	350	194	AS BS0440	394	340
	500	AS xxx 04**50	AS TAV04050	350	294	AS BS0450	394	440
	600	AS xxx 04**60	AS TAV04060	350	394	AS BS0460	394	540
	800	AS xxx 04**80	AS TAV04080	350	594	AS BS0480	394	740
600	400	AS xxx 06**40	AS TAV06040	550	194	AS BS0640	594	340
	500	AS xxx 06**50	AS TAV06050	550	294	AS BS0650	594	440
	600	AS xxx 06**60	AS TAV06060	550	394	AS BS0660	594	540
	800	AS xxx 06**80	AS TAV06080	550	594	AS BS0680	594	740
800	400	AS xxx 08**40	AS TAV08040	750	194	AS BS0840	794	340
	500	AS xxx 08**50	AS TAV08050	750	294	AS BS0850	794	440
	600	AS xxx 08**60	AS TAV08060	750	394	AS BS0860	794	540
	800	AS xxx 08**80	AS TAV08080	750	594	AS BS0880	794	740
1000	400	AS xxx 10**40	AS TAV10040	950	194	AS BS1040	994	340
	500	AS xxx 10**50	AS TAV10050	950	294	AS BS1050	994	440
	600	AS xxx 10**60	AS TAV10060	950	394	AS BS1060	994	540
	800	AS xxx 10**80	AS TAV10080	950	594	AS BS1080	994	740
1200	400	AS xxx 12**40	AS TAV12040	1150	194	AS BS1240	1194	340
	500	AS xxx 12**50	AS TAV12050	1150	294	AS BS1250	1194	440
	600	AS xxx 12**60	AS TAV12060	1150	394	AS BS1260	1194	540
	800	AS xxx 12**80	AS TAV12080	1150	594	AS BS1280	1194	740

Yapısal Özellikler

- Malzeme**
- Çelik levha (EN 10130 DC01)
  - Çerçeve : 1.5 mm
  - Panel : 1.5 mm
  - Kapı : 2 mm
  - Baza : 2 mm

- Galvaniz kaplı çelik (EN 10346 DX51D+Z)
- Montaj plakası : 2 mm

- Yüzey İşlem**
- RAL7035w toz boya

- Koruma Sınıfı**
- IP55 (TS 3033, EN 60529)

- Diğer**
- Kaynaklı çerçeve yapısı
  - Kapı/sırt içinde PU dökme conta
  - Kollu polyamid gövdeli ispanyolet kilit (4 noktadan kilitlenen, 333 anahtarlı)
  - Gizli menteşe
  - Arka için kapı veya sırt seçeneği
  - Çoklu montaj plakası imkanı
  - Birleştirilebilir modüler yapı
  - Sökülebilir yan paneller
  - Baza ve kapak seçenekleri

İstek Üzerine

- Özel boyut
- Özel renk
- Önişlem
- Yassı paketleme



Donanım İçeriği

- Ön ve arka çerçeve
- Kapı (Seçim = K)
- Sırt (Seçim = K)
- Montaj plakası (Opsiyon = M)
- Baza (Opsiyon = P)
- Üst kapak
- 4/6 ad derinlik kızığı

Tamamlayıcı Aksesuarlar

- Yan panel
- Taşıma halkası
- Şapka
- Kapı içi montaj profili
- Perde ve perde profilleri
- Menteşeli perde
- Kısa montaj plakası
- Parçalı montaj plakası
- Birleştirme montaj plakası
- Kaydırma kızığı ve takozu
- Ayırıcı profil
- L, U ve Z profiller
- L ve Z bağlantı parçaları
- Bara kaidesi
- Kademeli bara kaidesi
- Birleştirme kiti
- Ayarlı / teleskopik perfore raf
- Proje cebi
- Sigorta yeri kapama parçası
- Topraklama iletkeni
- Interlock kilit sistemi

Genişlik	Yükseklik	Derinlik	Ürün Kodu	Kapı Sayısı	Menteşe Sayısı	Camlı Kapı	
A	B	C		ad	ad	E / H	
mm	mm	mm					
400	1800	400	BS xxx 041840	1	3	✓	
		500	BS xxx 041850	1	3	✓	
		600	BS xxx 041860	1	3	✓	
		800	BS xxx 041880	1	3	✓	
	2000	400	BS xxx 042040	1	3	✓	
		500	BS xxx 042050	1	3	✓	
		600	BS xxx 042060	1	3	✓	
		800	BS xxx 042080	1	3	✓	
600	1500	400	BS xxx 061540	1	3	✓	
		500	BS xxx 061550	1	3	✓	
		600	BS xxx 061560	1	3	✓	
	1800	400	BS xxx 061840	1	3	✓	
		500	BS xxx 061850	1	3	✓	
		600	BS xxx 061860	1	3	✓	
	2000	400	BS xxx 062040	1	3	✓	
		500	BS xxx 062050	1	3	✓	
		600	BS xxx 062060	1	3	✓	
	800	1500	400	BS xxx 081540	1	3	✓
			500	BS xxx 081550	1	3	✓
			600	BS xxx 081560	1	3	✓
1800		400	BS xxx 081840	1	3	✓	
		500	BS xxx 081850	1	3	✓	
		600	BS xxx 081860	1	3	✓	
2000		400	BS xxx 082040	1	3	✓	
		500	BS xxx 082050	1	3	✓	
		600	BS xxx 082060	1	3	✓	
2000		400	BS xxx 082080	1	3	✓	

Genişlik	Yükseklik	Derinlik	Ürün Kodu	Kapı Sayısı	Menteşe Sayısı	Camlı Kapı
A	B	C		ad	ad	E / H
mm	mm	mm				
1000	1800	400	BS xxx 101840	2	3+3	-
		500	BS xxx 101850	2	3+3	-
		600	BS xxx 101860	2	3+3	-
		800	BS xxx 101880	2	3+3	-
	2000	400	BS xxx 102040	2	3+3	-
		500	BS xxx 102050	2	3+3	-
		600	BS xxx 102060	2	3+3	-
		800	BS xxx 102080	2	3+3	-
1200	1800	400	BS xxx 121840	2	3+3	-
		500	BS xxx 121850	2	3+3	-
		600	BS xxx 121860	2	3+3	-
	2000	400	BS xxx 122040	2	3+3	-
		500	BS xxx 122050	2	3+3	-
		600	BS xxx 122060	2	3+3	-
	2000	400	BS xxx 122080	2	3+3	-

BS 1 1 0 10 20 40  
--- K M P GG YY DD

Ürün Grubu

Kapı + Sırt

- 1 - Düz kapı + Sırt
- 2 - Camlı kapı + Sırt
- 3 - İşlemli kapı + Sırt
- 4 - Düz kapı + Düz kapı
- 5 - Camlı kapı + Düz kapı
- 6 - İşlemli kapı + Düz kapı
- 7 - Camlı kapı + Camlı kapı
- 8 - İşlemli kapı + Camlı kapı
- 9 - İşlemli kapı + İşlemli kapı
- A - Düz kapı + Yekpare sırt
- B - Camlı kapı + Yekpare sırt
- C - İşlemli kapı + Yekpare sırt

Montaj Plakası

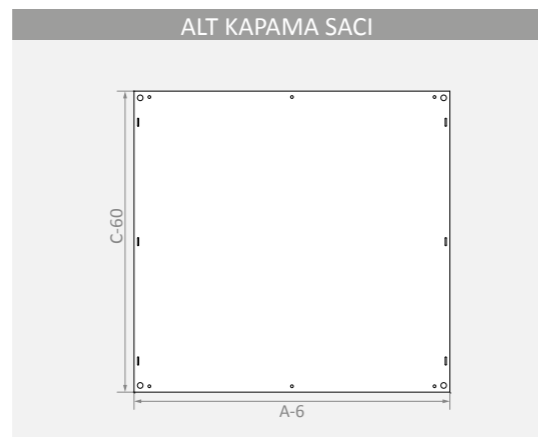
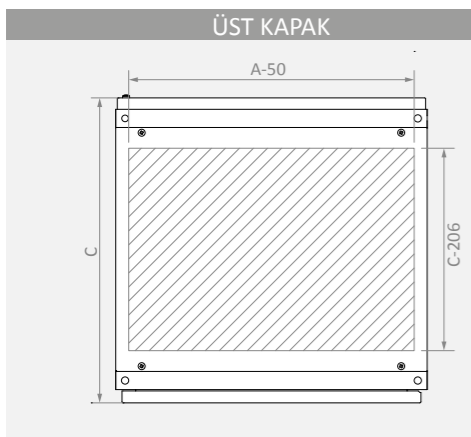
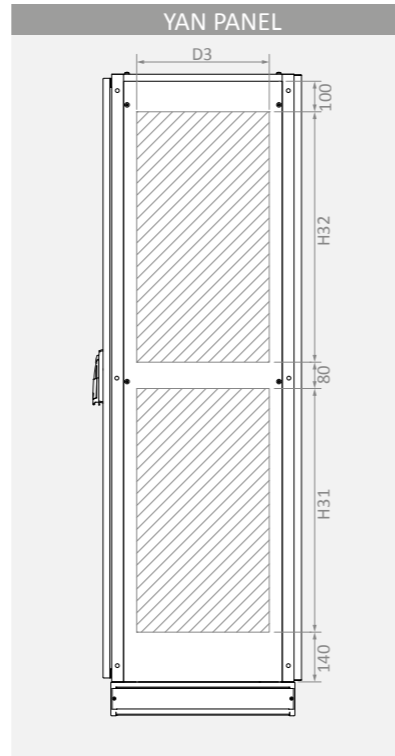
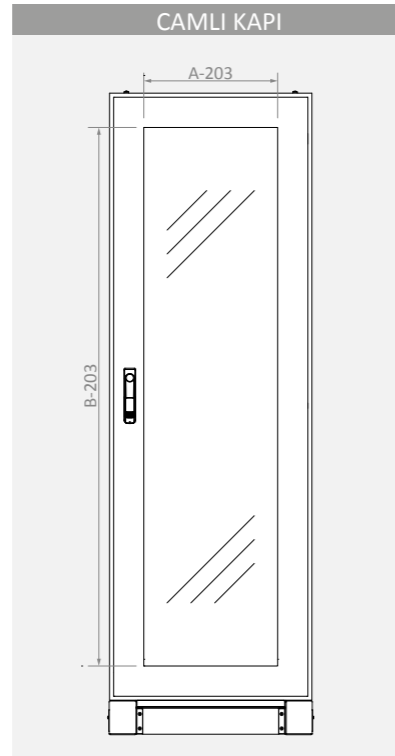
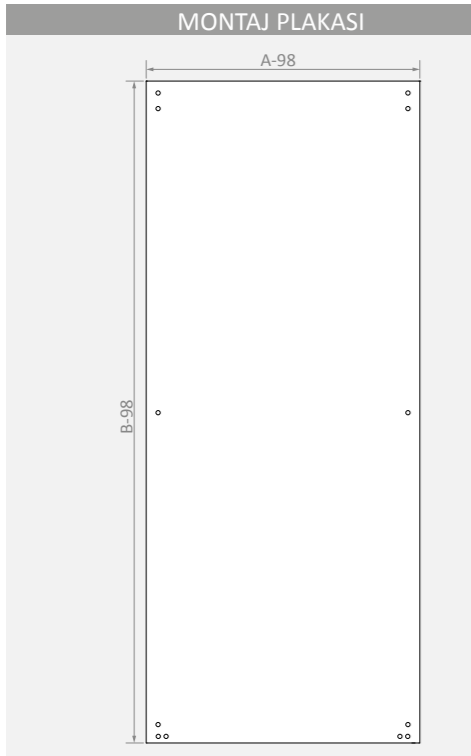
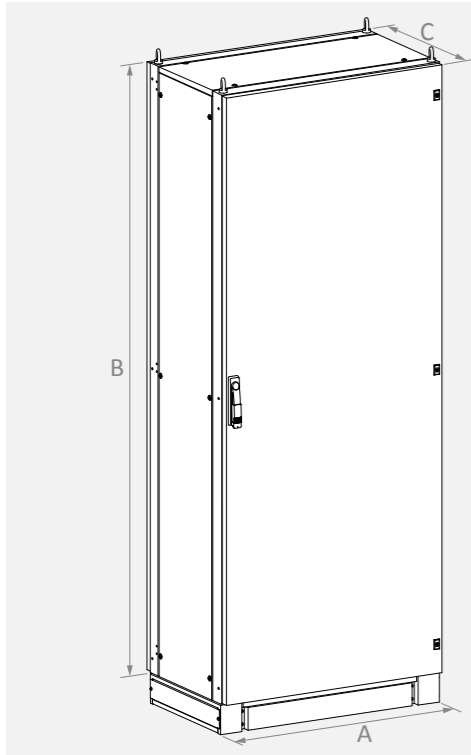
- 0 - Yok
- 1 - Tek montaj plakası
- 2 - Çift montaj plakası

Derinlik  
Yükseklik  
Genişlik

Baza

- 0 - Baza Yok
- 1 - 100mm / Düz kapak
- 2 - 100mm / Kaydırma kapak
- 3 - 100mm / Fırçalı kapak
- 4 - 200mm / Düz kapak
- 5 - 200mm / Kaydırma kapak
- 6 - 200mm / Fırçalı kapak
- 7 - Alt kapama sacı





Genişlik A mm	Yükseklik B mm	Ürün Kodu	Düz Kapı	Kullanılabilir Alan		Camlı Kapı	Görülebilir Alan		Montaj Plakası	Ölçüler	
				↔ mm	↕ mm		↔ mm	↕ mm		↔ mm	↕ mm
400	1800	BS xxx 0418**	BS KP0418	220	1620	BS KPX0418	197	1597	AS TS0418	302	1702
	2000	BS xxx 0420**	BS KP0420	220	1820	BS KPX0420	197	1797	AS TS0420	302	1902
600	1500	BS xxx 0615**	BS KP0615	420	1320	BS KPX0615	397	1297	AS TS0615	502	1402
	1800	BS xxx 0618**	BS KP0618	420	1620	BS KPX0618	397	1597	AS TS0618	502	1702
	2000	BS xxx 0620**	BS KP0620	420	1820	BS KPX0620	397	1797	AS TS0620	502	1902
800	1500	BS xxx 0815**	BS KP0815	620	1320	BS KPX0815	597	1297	AS TS0815	702	1402
	1800	BS xxx 0818**	BS KP0818	620	1620	BS KPX0818	597	1597	AS TS0818	702	1702
	2000	BS xxx 0820**	BS KP0820	620	1820	BS KPX0820	597	1797	AS TS0820	702	1902
1000	1800	BS xxx 1018**	BS KP1018	320 + 320	1620	---	---	---	AS TS1018	902	1702
	2000	BS xxx 1020**	BS KP1020	320 + 320	1820	---	---	---	AS TS1020	902	1902
1200	1800	BS xxx 1218**	BS KP1218	420 + 420	1620	---	---	---	AS TS1218	1102	1702
	2000	BS xxx 1220**	BS KP1220	420 + 420	1820	---	---	---	AS TS1220	1102	1902

Yükseklik B mm	Derinlik C mm	Ürün Kodu	Yan Panel	Kullanılabilir Alan		
				D3 mm	H31 mm	H32 mm
1500	400	BS xxx **1540	BS YS1540	195	580	580
	500	BS xxx **1550	BS YS1550	295	580	580
	600	BS xxx **1560	BS YS1560	395	580	580
1800	400	BS xxx **1840	BS YS1840	195	720	740
	500	BS xxx **1850	BS YS1850	295	720	740
	600	BS xxx **1860	BS YS1860	395	720	740
	800	BS xxx **1880	BS YS1880	595	720	740
2000	400	BS xxx **2040	BS YS2040	195	840	820
	500	BS xxx **2050	BS YS2050	295	840	820
	600	BS xxx **2060	BS YS2060	395	840	820
	800	BS xxx **2080	BS YS2080	595	840	820

Genişlik A mm	Derinlik C mm	Ürün Kodu	Üst Kapak	Kullanılabilir Alan		Alt Kapama	Ölçüler	
				↔ mm	↗ mm		↔ mm	↕ mm
400	400	BS xxx 04**40	BS TAV04040	350	194	AS BS0440	394	340
	500	BS xxx 04**50	BS TAV04050	350	294	AS BS0450	394	440
	600	BS xxx 04**60	BS TAV04060	350	394	AS BS0460	394	540
	800	BS xxx 04**80	BS TAV04080	350	594	AS BS0480	394	740
600	400	BS xxx 06**40	BS TAV06040	550	194	AS BS0640	594	340
	500	BS xxx 06**50	BS TAV06050	550	294	AS BS0650	594	440
	600	BS xxx 06**60	BS TAV06060	550	394	AS BS0660	594	540
	800	BS xxx 06**80	BS TAV06080	550	594	AS BS0680	594	740
800	400	BS xxx 08**40	BS TAV08040	750	194	AS BS0840	794	340
	500	BS xxx 08**50	BS TAV08050	750	294	AS BS0850	794	440
	600	BS xxx 08**60	BS TAV08060	750	394	AS BS0860	794	540
	800	BS xxx 08**80	BS TAV08080	750	594	AS BS0880	794	740
1000	400	BS xxx 10**40	BS TAV10040	950	194	AS BS1040	994	340
	500	BS xxx 10**50	BS TAV10050	950	294	AS BS1050	994	440
	600	BS xxx 10**60	BS TAV10060	950	394	AS BS1060	994	540
	800	BS xxx 10**80	BS TAV10080	950	594	AS BS1080	994	740
1200	400	BS xxx 12**40	BS TAV12040	1150	194	AS BS1240	1194	340
	500	BS xxx 12**50	BS TAV12050	1150	294	AS BS1250	1194	440
	600	BS xxx 12**60	BS TAV12060	1150	394	AS BS1260	1194	540
	800	BS xxx 12**80	BS TAV12080	1150	594	AS BS1280	1194	740

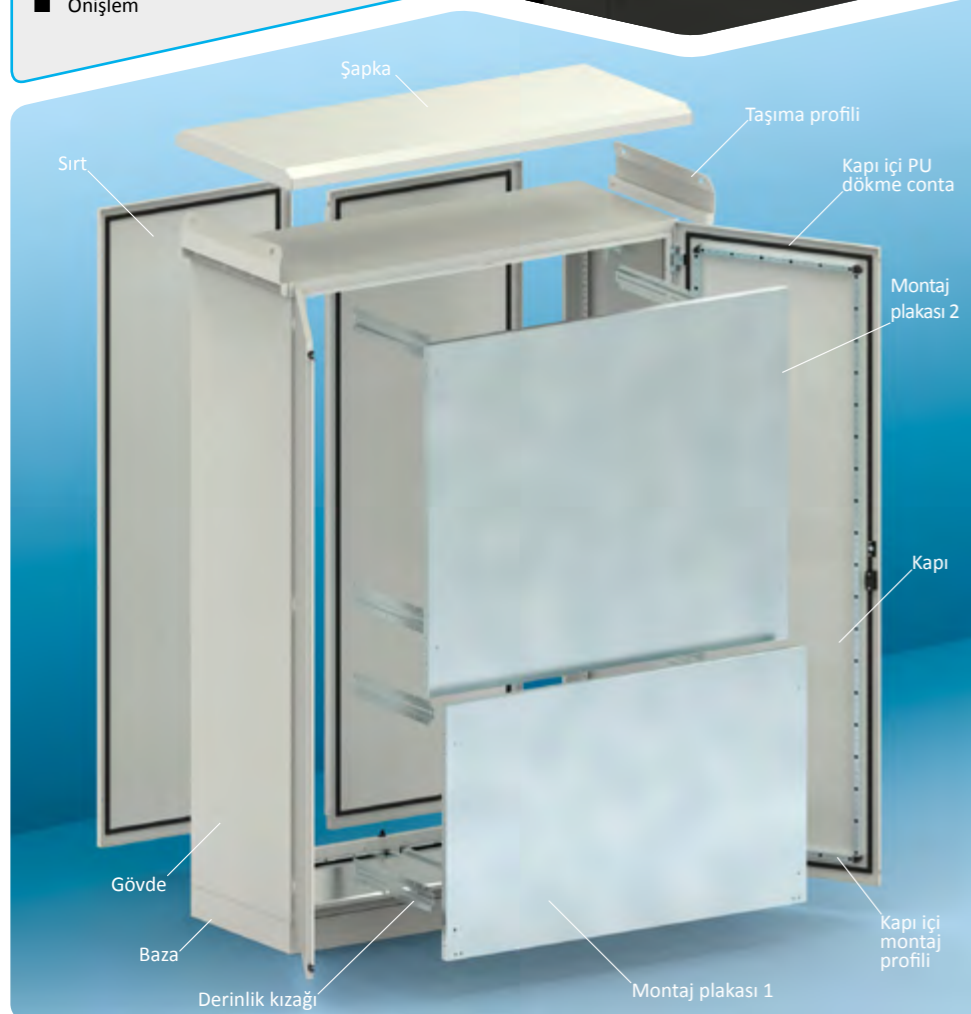
Yapısal Özellikler

- Malzeme**
- Çelik levha (EN 10130 DC01)
  - Gövde : 1.5 mm
  - Sirt : 1.5 mm
  - Kapı : 2 mm
  - Baza : 2 mm
  - Galvaniz kaplı çelik (EN 10346 DX51D+Z)
  - Montaj plakası : 2 mm
- Yüzey İşlem**
- RAL7035w toz boya
- Koruma Sınıfı**
- IP55 (TS 3033, EN 60529)
- Diğer**
- Kapı/sirt içinde PU dökme conta
  - Kollu polyamid gövdeli ispanyolet kilit (3 noktadan kilitlenen, 333 anahtarlı)
  - Gizli menteşe
  - Arka için kapı veya sirt seçeneği
  - Çoklu montaj plakası imkanı
  - Baza ve kapak seçenekleri



İstek Üzerine

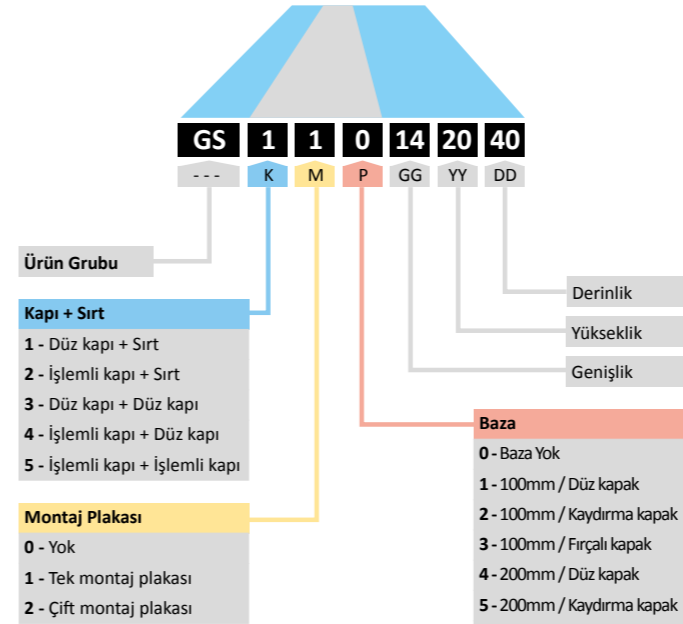
- Özel boyut
- Özel renk
- Önişlem



- Donanım İçeriği**
- Gövde
  - Kapı (Seçim = K)
  - Sirt (Seçim = K)
  - Montaj plakası (Opsiyon = M)
  - Baza (Opsiyon = P)
  - 8 ad derinlik kızıağı
  - Taşıma profili

- Tamamlayıcı Aksesuarlar**
- Şapka
  - Kapı içi montaj profili
  - Parçalı montaj plakası
  - Kaydırma kızıağı ve takozu
  - L, U ve Z profiller
  - L ve Z bağlantı parçaları
  - Bara kaidesi
  - Kademeli bara kaidesi
  - Proje cebi
  - Topraklama iletkeni

Genişlik A	Yükseklik B	Derinlik C	Ürün Kodu	Kapı Sayısı ad	Menteşe Sayısı ad	Dıştan Dışa Genişlik W1 mm	Kullanılabilir Alan			
							Kapı		Sirt	
mm	mm	mm				mm	mm	mm	mm	
1400	1800	400	GS xxx 141840	2	3+3	1475	520 + 520	1620	600 + 600	1700
		500	GS xxx 141850	2	3+3	1475	520 + 520	1620	600 + 600	1700
		600	GS xxx 141860	2	3+3	1475	520 + 520	1620	600 + 600	1700
		800	GS xxx 141880	2	3+3	1475	520 + 520	1620	600 + 600	1700
	2000	400	GS xxx 142040	2	3+3	1475	520 + 520	1820	600 + 600	1900
		500	GS xxx 142050	2	3+3	1475	520 + 520	1820	600 + 600	1900
		600	GS xxx 142060	2	3+3	1475	520 + 520	1820	600 + 600	1900
		800	GS xxx 142080	2	3+3	1475	520 + 520	1820	600 + 600	1900
1600	1800	400	GS xxx 161840	2	3+3	1675	620 + 620	1620	700 + 700	1700
		500	GS xxx 161850	2	3+3	1675	620 + 620	1620	700 + 700	1700
		600	GS xxx 161860	2	3+3	1675	620 + 620	1620	700 + 700	1700
		800	GS xxx 161880	2	3+3	1675	620 + 620	1620	700 + 700	1700
	2000	400	GS xxx 162040	2	3+3	1675	620 + 620	1820	700 + 700	1900
		500	GS xxx 162050	2	3+3	1675	620 + 620	1820	700 + 700	1900
		600	GS xxx 162060	2	3+3	1675	620 + 620	1820	700 + 700	1900
		800	GS xxx 162080	2	3+3	1675	620 + 620	1820	700 + 700	1900



Genişlik A	Yükseklik B	Derinlik C	Ürün Kodu	Montaj Plakası 1		Montaj Plakası 2	
				mm	mm	mm	mm
1400	1800	400	GS xxx 141840	1300	600	1300	1100
		500	GS xxx 141850	1300	600	1300	1100
		600	GS xxx 141860	1300	600	1300	1100
		800	GS xxx 141880	1300	600	1300	1100
	2000	400	GS xxx 142040	1300	800	1300	1100
		500	GS xxx 142050	1300	800	1300	1100
		600	GS xxx 142060	1300	800	1300	1100
		800	GS xxx 142080	1300	800	1300	1100
1600	1800	400	GS xxx 161840	1500	600	1500	1100
		500	GS xxx 161850	1500	600	1500	1100
		600	GS xxx 161860	1500	600	1500	1100
		800	GS xxx 161880	1500	600	1500	1100
	2000	400	GS xxx 162040	1500	800	1500	1100
		500	GS xxx 162050	1500	800	1500	1100
		600	GS xxx 162060	1500	800	1500	1100
		800	GS xxx 162080	1500	800	1500	1100

## Yapısal Özellikler

## Malzeme

Çelik levha (EN 10130 DC01)

■ Gövde : 1.5 mm

■ Kapı : 2 mm

■ Baza : 2 mm

Galvaniz kaplı çelik (EN 10346 DX51D+Z)

■ Montaj plakası : 2 mm

## Yüzey İşlem

■ RAL7035w toz boya

## Koruma Sınıfı

■ IP65 (TS 3033, EN 60529)

## Diğer

■ 10 bükümlü ve kaynaklı monoblok gövde

■ Kapı içi PU dökme conta

■ Kollu polyamid gövdeli ispanyolet kilit (3 noktadan kilitlenen, 333 anahtarlı)

■ Gizli menteşe

■ Çoklu montaj plakası imkanı

■ Baza ve kapak seçenekleri



## İstek Üzerine

■ Özel boyut

■ Özel renk

■ Önışlem

■ Camlı kapı

## Donanım İçeriği

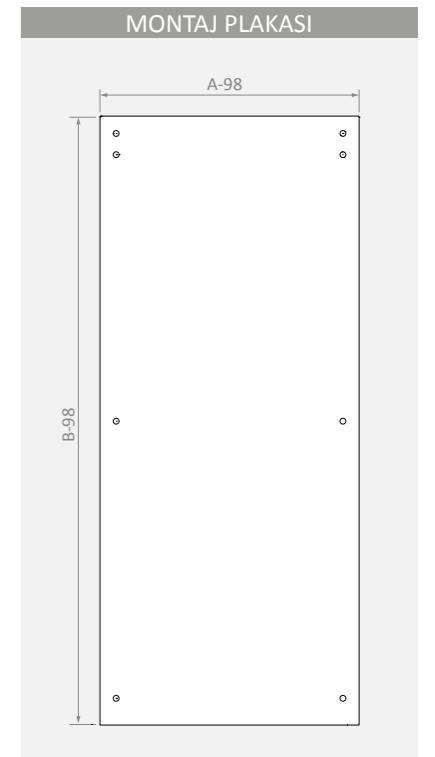
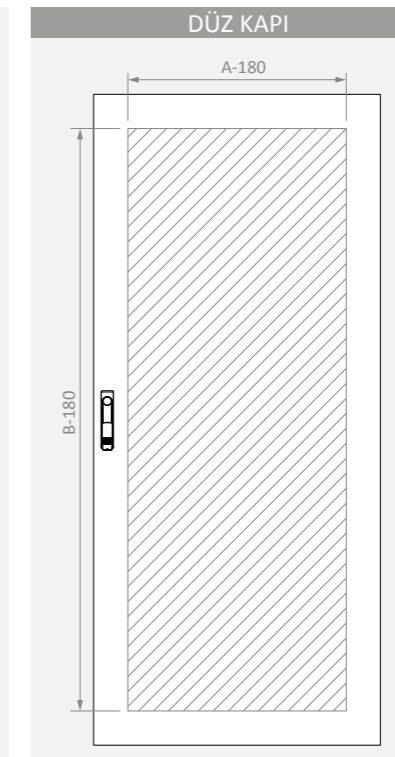
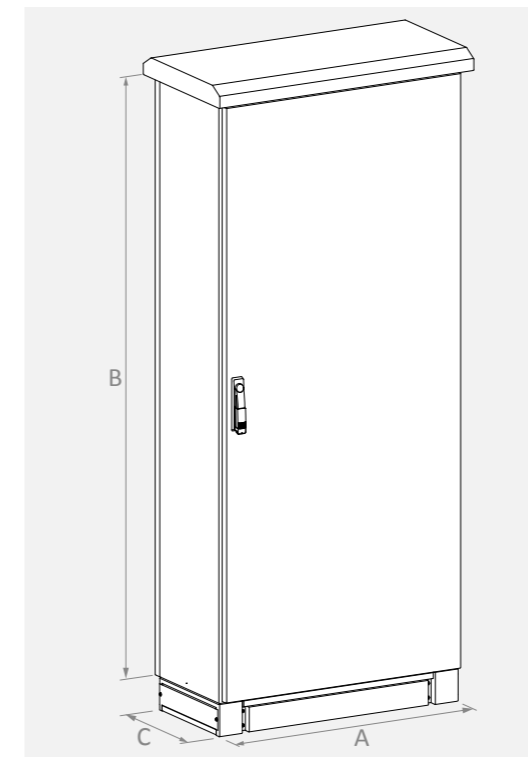
- Gövde
- Kapı
- Sirt
- Montaj plakası
- Baza
- 4/6 ad derinlik kızıği

## Tamamlayıcı Aksesuarlar

- Şapka
- Kapı içi montaj profili
- Parçalı montaj plakası
- Kaydırma kızıği ve takozu
- L, U ve Z profiller
- L ve Z bağlantı parçaları
- Proje cebi
- Topraklama iletkeni



Genişlik A	Yükseklik B	Derinlik C	Ürün Kodu	Kapı Sayısı ad	Menteşe Sayısı ad	Düz Kapı Kullanılabilir Alan		Montaj Plakası	
						↔ mm	↕ mm	↔ mm	↕ mm
600	600	400	MS 060640	1	3	420	420	502	502
	900	400	MS 060940	1	3	420	720	502	802
	1200	400	MS 061240	1	3	420	1020	502	1102
	1500	400	MS 061540	1	3	420	1320	502	1402
		500	MS 061550	1	3	420	1320	502	1402
		600	MS 061560	1	3	420	1320	502	1402
	1800	400	MS 061840	1	3	420	1620	502	1702
		500	MS 061850	1	3	420	1620	502	1702
		600	MS 061860	1	3	420	1620	502	1702
	2000	400	MS 062040	1	3	420	1820	502	1902
		500	MS 062050	1	3	420	1820	502	1902
		600	MS 062060	1	3	420	1820	502	1902
800	600	400	MS 080640	1	3	620	420	702	502
	900	400	MS 080940	1	3	620	720	702	802
	1200	400	MS 081240	1	3	620	1020	702	1102
	1500	400	MS 081540	1	3	620	1320	702	1402
		500	MS 081550	1	3	620	1320	702	1402
		600	MS 081560	1	3	620	1320	702	1402
	1800	400	MS 081840	1	3	620	1620	702	1702
		500	MS 081850	1	3	620	1620	702	1702
		600	MS 081860	1	3	620	1620	702	1702
	2000	400	MS 082040	1	3	620	1820	702	1902
		500	MS 082050	1	3	620	1820	702	1902
		600	MS 082060	1	3	620	1820	702	1902
1000	1800	400	MS 101840	1	3	820	1620	902	1702
		500	MS 101850	1	3	820	1620	902	1702
		600	MS 101860	1	3	820	1620	902	1702
	2000	400	MS 102040	1	3	820	1820	902	1902
		500	MS 102050	1	3	820	1820	902	1902
		600	MS 102060	1	3	820	1820	902	1902





## Yapısal Özellikler

## Malzeme

Çelik levha (EN 10130 DC01)

- Gövde : 1.5 mm
- Kapı : 2 mm
- Baza : 2 mm

Galvaniz kaplı çelik (EN 10346 DX51D+Z)

- Montaj plakası : 2 mm

## Yüze İşlem

- RAL7035w toz boya

## Koruma Sınıfı

- IP65 (TS 3033, EN 60529)

## Diğer

- Kaynaklı çerçeve yapısı
- Kapı içi PU dökme conta
- Kollu polyamid gövdeli ispanyolet kilit (3 noktadan kilitlenen, 333 anahtarlı)
- Gizli menteşe
- Baza ve kapak seçenekleri



## İstek Üzerine

- Özel boyut
- Özel renk
- Önişlem
- Özel montaj plakası



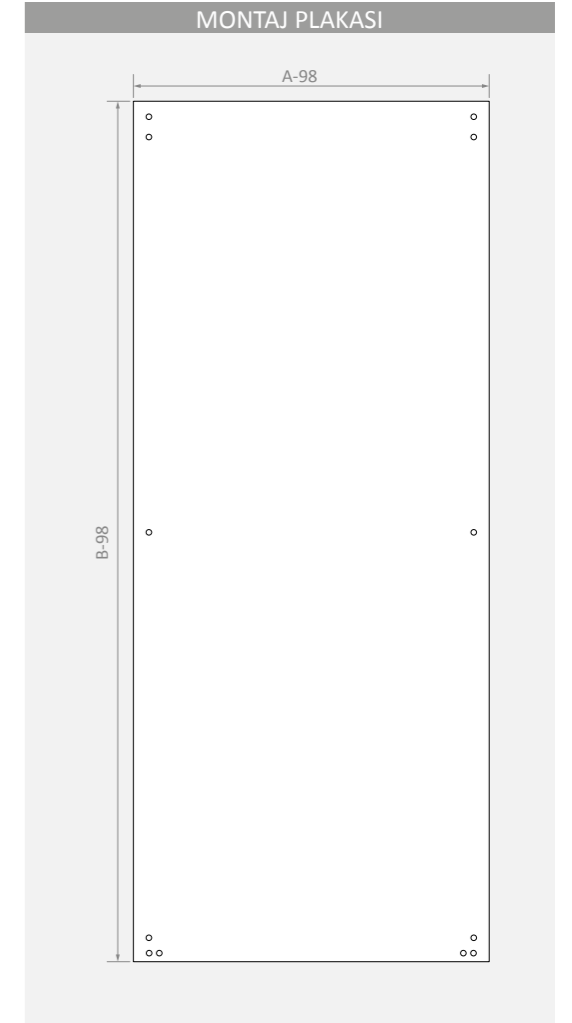
## Donanım İçeriği

- Gövde
- Kapı ve sırt
- Montaj plakası
- Baza
- 4/6 ad derinlik kazağı
- Şapka

## Tamamlayıcı Aksesuarlar

- Derinlik kazağı
- Kısa montaj plakası
- Parçalı montaj plakası
- Kaydırma kazağı ve takozu
- Z profil
- Bara kaidesi
- Kademeli bara kaidesi
- Kapı içi montaj profili
- Ayırıcı profil
- Taşıma halkası
- Taşıma elemanı

Genişlik	Yükseklik	Derinlik	Ürün Kodu	Kapı Sayısı	Menteşe Sayısı	Montaj Plakası Ölçüleri	
						↔	↕
mm	mm	mm		ad	ad	mm	mm
600	1200	600	CC 061260	1	3	502	1102
	1500	600	CC 061560	1	3	502	1402
800	1200	600	CC 081260	1	3	702	1102
	1500	600	CC 081560	1	3	702	1402



Yapısal Özellikler

Malzeme

Paslanmaz 304L (EN 10088 1.4307)

- Gövde : 1.2 mm
- Kapak : 1.2 mm

Yüzey İşlem

- Scotch-brite

Koruma Sınıfı

- IP55 (TS 3033, EN 60529)

Diğer

- Kaynaklı gövde yapısı
- Civata ile bağlanan düz kapak
- Kapak içinde EPDM conta
- DIN ray bağlantısı için hazır



İstek Üzerine

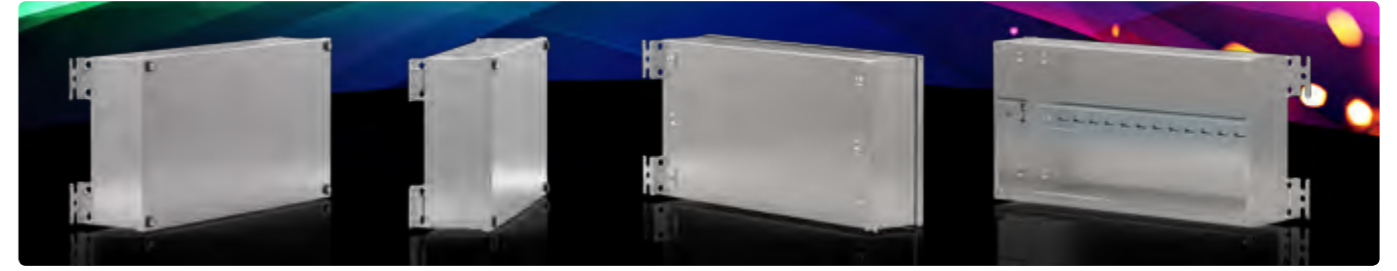
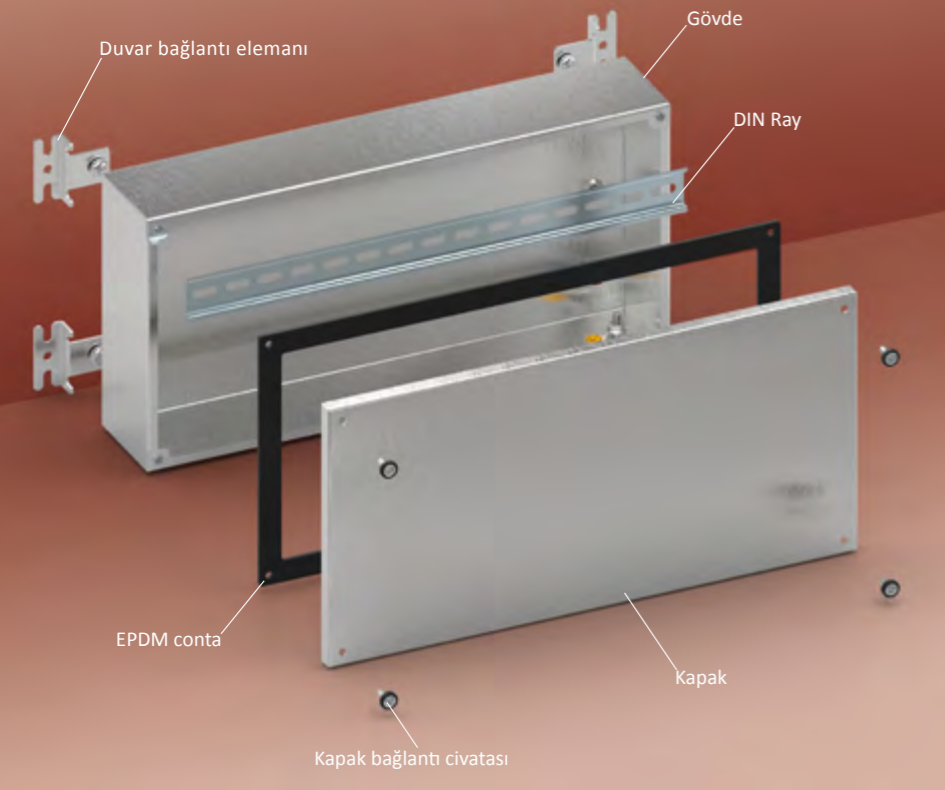
- Özel boyut
- Önışlem
- 316L Kalite paslanmaz çelik

Donanım İçeriği

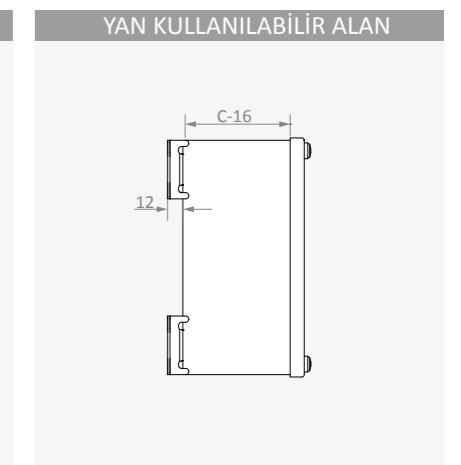
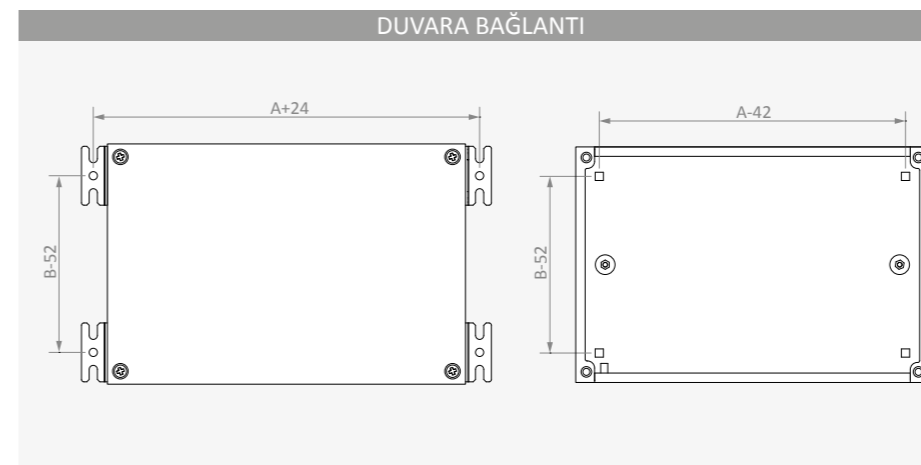
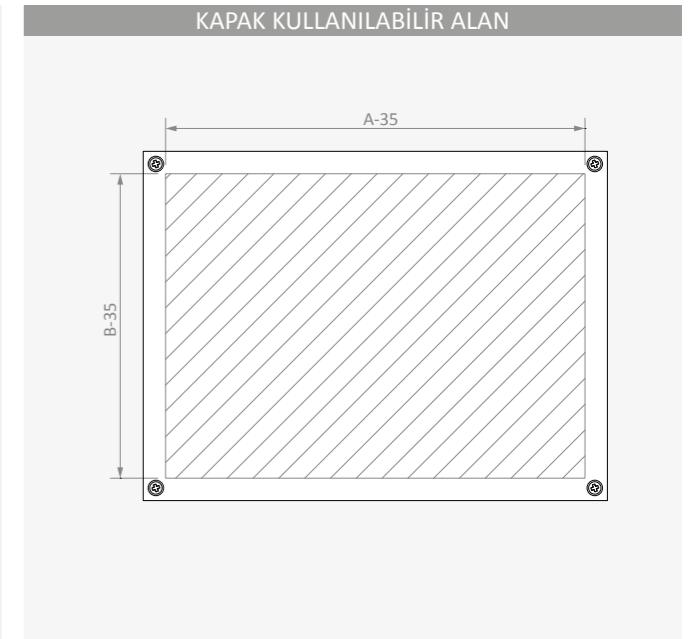
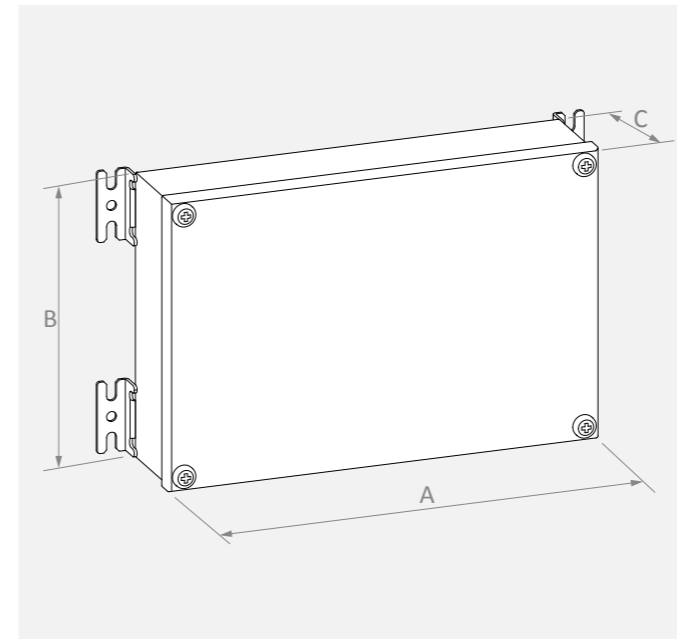
- Gövde
- Kapak
- Kapak contası
- Kapak bağlantı civataları

Tamamlayıcı Aksesuarlar

- DIN ray
- Duvar bağlantı elemanı
- Topraklama iletkeni



Genişlik A mm	Yükseklik B mm	Derinlik C mm	Ürün Kodu	Kullanılabilir Alan			Duvara Bağlantı				DIN Ray Bağlantısı ↔ mm	Ağırlık kg
				Kapak		Yan	Dıştan		Gövdeden			
				↔ mm	↕ mm	↗ mm	↔ mm	↕ mm	↔ mm	↕ mm		
80	160	60	SSJB 081606	45	125	44	---	184	---	118	30	0.6
100	100	60	SSJB 101006	65	65	44	---	124	---	58	50	0.6
120	120	60	SSJB 121206	85	85	44	---	144	78	68	70	0.7
160	160	80	SSJB 161608	125	125	64	184	108	118	108	110	1.4
200	200	80	SSJB 202008	165	165	64	224	148	158	148	150	1.9
300	200	100	SSJB 302010	265	165	84	324	148	258	148	250	2.4
	300	100	SSJB 303010	265	265	84	324	248	258	248	2 x 250	3.2
400	200	100	SSJB 402010	365	165	84	424	148	358	148	350	2.8



## Yapısal Özellikler

## Malzeme

Paslanmaz 304L (EN 10088 1.4307)

- Gövde : 1.2 mm
- Kapı : 1.2 mm

## Yüzey İşlem

- Scotch-brite

## Koruma Sınıfı

- IP55 (TS 3033, EN 60529)

## Diğer

- Çift taraflı tutamak
- Arka kapı içinde PU dökme conta
- Menteşeli kilitli kapı
- Üstte kablo geçiş



## İstek Üzerine

- Özel boyut
- Özel montaj plakası
- Önışlem
- 316L Kalite paslanmaz çelik

## Donanım İçeriği

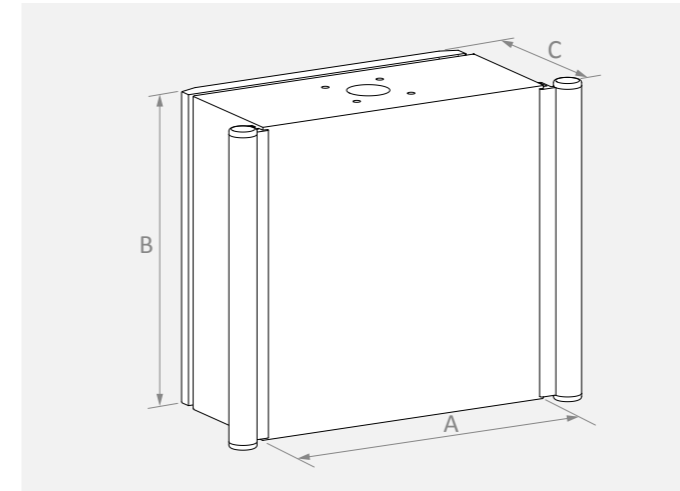
- Gövde
- Kilitli arka kapı
- Tutamaklar

## Tamamlayıcı Aksesuarlar

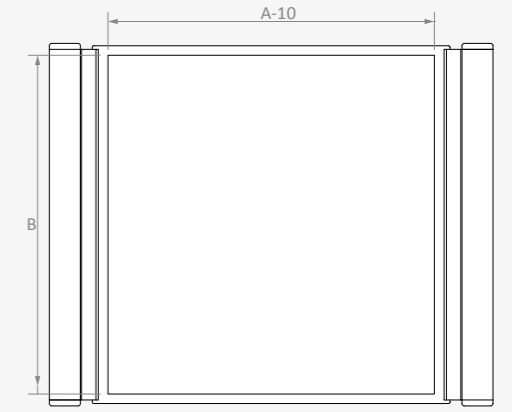
- Topraklama iletkeni
- DIN Ray



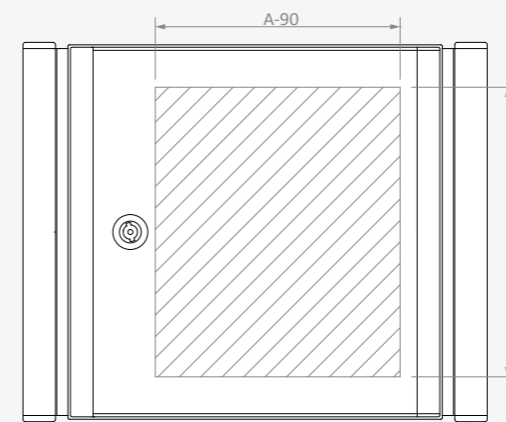
Genişlik A mm	Yükseklik B mm	Derinlik C mm	Ürün Kodu	Kullanılabilir Alan Yan		Arka Kapak		Görülebilir Alan		Üst Kablo Geçiş	
				↑ mm	↗ mm	↔ mm	↕ mm	↔ mm	↕ mm	# ad	Ø mm
300	300	160	SSKPA 030316	300	117	210	260	290	300	1	40
	400	160	SSKPA 030416	400	117	210	360	290	400	1	40
400	400	160	SSKPA 040416	400	117	310	360	390	400	1	40
	500	160	SSKPA 040516	500	117	310	460	390	500	1	40
500	500	160	SSKPA 050516	500	117	410	460	490	500	1	40



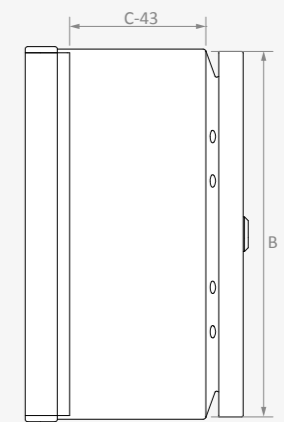
## ÖN KULLANILABİLİR ALAN



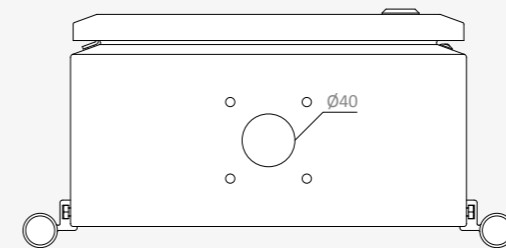
## KAPI KULLANILABİLİR ALAN



## YAN KULLANILABİLİR ALAN



## TAŞIYICI KOL SİSTEM BAĞLANTISI



### Yapısal Özellikler

- Malzeme**
- Paslanmaz 304L (EN 10088 1.4307)
    - Gövde : 1.2 mm
    - Kapı : 1.2 mm
  - Galvaniz kaplı çelik (EN 10346 DX51D+Z)
    - Montaj plakası : 1.5 - 2 mm
- Yüzey İşlem**
- Scotch-brite
- Koruma Sınıfı**
- IP66 (TS 3033, EN 60529)
- Diğer**
- Kaynaklı gövde yapısı
  - Düz / camlı kapı
  - Kapı içi PU dökme conta
  - 135° açılabilen gizli menteşeli kapı
  - 5mm Double-bit göbekli krom kaplı zamak kilit
  - Alttaki kablo geçiş plakası
  - Kablo geçiş plakası için tek parça PE conta



### İstek Üzerine

- Özel boyut
- Önişlem
- Özel kilitler
- Özel montaj plakası

### Donanım İçeriği

- Gövde
- Kapı (Seçim ≈ K)
- Montaj plakası (Opsiyon ≈ M)
- Contalı kablo geçiş plakası
- 4/6 ad duvar bağlantı elemanı

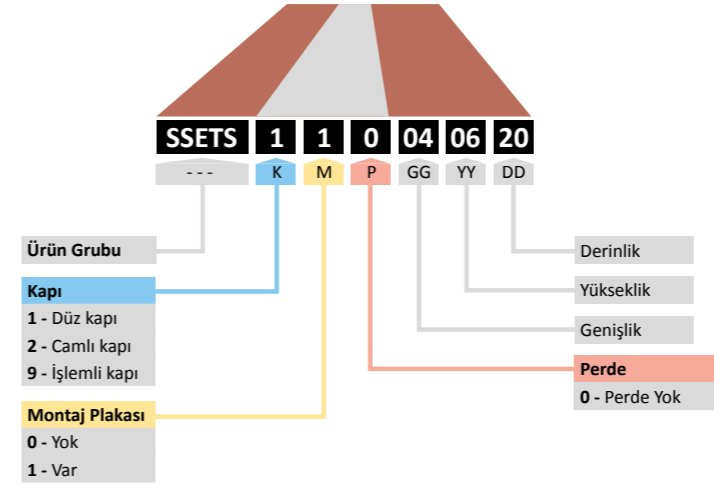
### Tamamlayıcı Aksesuarlar

- Şapka
- Ayak
- DIN ray
- Kapı içi montaj profili
- Direk bağlantı seti
- Sigorta yeri kapama parçası
- Özel kilitler ve anahtarlar
- Topraklama iletkeni



Genişlik A	Yükseklik B	Derinlik C	Ürün Kodu	Kapı Sayısı ad	Kilit Tipi *	Kilit Sayısı ad	Menteşe Sayısı ad	Duvar Bağlantı Elemanı Sayısı ad	Ağırlık ** kg	Uygulama Seçeneği		
										Camlı Kapı E / H	Şapka E / H	Ayak E / H
300	300	150	SSETS xxx 030315	1	C	1	2	4	6.5	✓	✓	✓
	400	150	SSETS xxx 030415	1	C	1	2	4	8.2	✓	✓	✓
	500	200	SSETS xxx 030420	1	C	1	2	4	9.0	✓	✓	✓
400	400	200	SSETS xxx 040420	1	C	1	2	4	11.2	✓	✓	✓
	500	200	SSETS xxx 040520	1	C	1	2	4	13.4	✓	✓	✓
	600	200	SSETS xxx 040620	1	C	2	2	4	14.8	✓	✓	✓
500	500	200	SSETS xxx 050520	1	C	1	2	4	16.0	✓	✓	✓
	700	200	SSETS xxx 050720	1	C	2	3	4	21.2	✓	✓	✓
	300	300	SSETS xxx 050730	1	C	2	3	4	22.9	✓	✓	✓
600	600	200	SSETS xxx 060620	1	C	2	2	4	22.1	✓	✓	✓
	800	200	SSETS xxx 060820	1	C	2	3	6	28.0	✓	✓	✓
	300	300	SSETS xxx 060830	1	C	2	3	6	29.5	✓	✓	✓
800	1000	300	SSETS xxx 061030	1	C	2	3	6	38.5	✓	✓	✓
	800	300	SSETS xxx 080830	1	C	2	3	6	39	✓	✓	✓
	1000	300	SSETS xxx 081030	1	C	2	4	6	49.5	✓	✓	✓
1000	1200	300	SSETS xxx 081230	1	C	2	4	6	63	✓	✓	✓
	1000	300	SSETS xxx 101030	2	C	2	4	6	64	-	✓	✓

\* C: Çeyrek Dönüştürme I: İspanyollet  
\*\* SSETS 110 GG YY DD içindir.





K →  
M →  
P →

Düz Kapı  
Montaj Plakası

Camlı Kapı  
Montaj Plakası

Genişlik	Yükseklik	Derinlik	Kapı Sayısı	Ürün Kodu
A	B	C	ad	
mm	mm	mm		
300	300	150	1	SSETS 110 030315
		150	1	SSETS 110 030415
	400	200	1	SSETS 110 030420
		200	1	SSETS 110 030520
400	400	200	1	SSETS 110 040420
		200	1	SSETS 110 040520
	600	200	1	SSETS 110 040620
		300	1	SSETS 110 040630
500	500	200	1	SSETS 110 050520
		200	1	SSETS 110 050720
		300	1	SSETS 110 050730
600	600	200	1	SSETS 110 060620
		200	1	SSETS 110 060820
	800	300	1	SSETS 110 060830
		300	1	SSETS 110 061030
800	800	300	1	SSETS 110 080830
		300	1	SSETS 110 081030
		300	1	SSETS 110 081230
1000	1000	300	2	SSETS 110 101030



K →  
M →  
P →

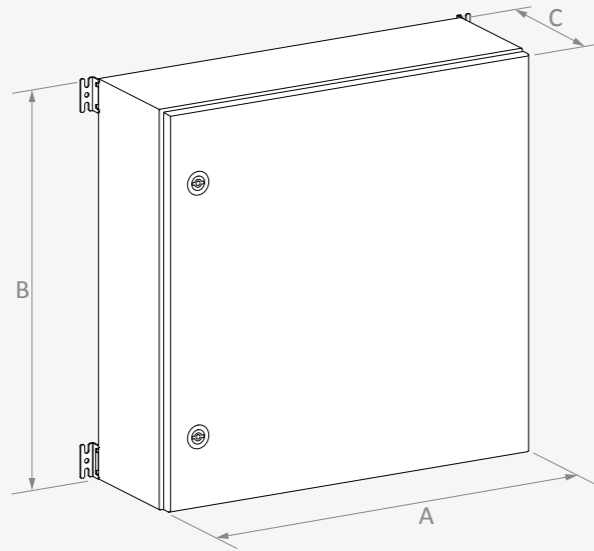
İşlemlı Kapı  
Montaj Plakası

Düz Kapı

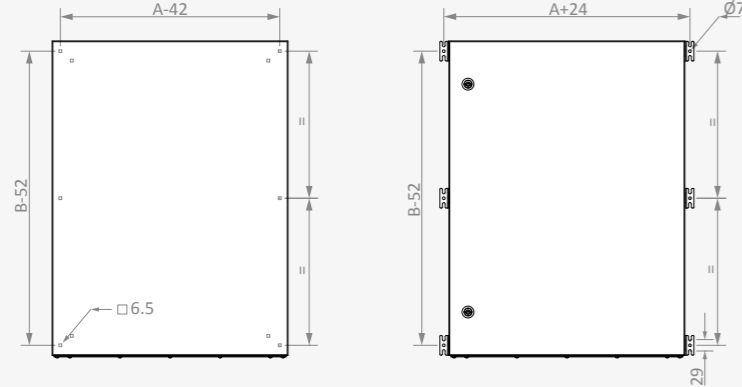
Genişlik	Yükseklik	Derinlik	Kapı Sayısı	Ürün Kodu
A	B	C	ad	
mm	mm	mm		
300	300	150	1	SSETS 910 030315
		150	1	SSETS 910 030415
	400	200	1	SSETS 910 030420
		200	1	SSETS 910 030520
400	400	200	1	SSETS 910 040420
		200	1	SSETS 910 040520
	600	200	1	SSETS 910 040620
		300	1	SSETS 910 040630
500	500	200	1	SSETS 910 050520
		200	1	SSETS 910 050720
		300	1	SSETS 910 050730
600	600	200	1	SSETS 910 060620
		200	1	SSETS 910 060820
	800	300	1	SSETS 910 060830
		300	1	SSETS 910 061030
800	800	300	1	SSETS 910 080830
		300	1	SSETS 910 081030
		300	1	SSETS 910 081230
1000	1000	300	2	SSETS 910 101030

Genişlik	Yükseklik	Derinlik	Kapı Sayısı	Ürün Kodu
A	B	C	ad	
mm	mm	mm		
300	300	150	1	SSETS 100 030315
		150	1	SSETS 100 030415
	400	200	1	SSETS 100 030420
		200	1	SSETS 100 030520
400	400	200	1	SSETS 100 040420
		200	1	SSETS 100 040520
	600	200	1	SSETS 100 040620
		300	1	SSETS 100 040630
500	500	200	1	SSETS 100 050520
		200	1	SSETS 100 050720
		300	1	SSETS 100 050730
600	600	200	1	SSETS 100 060620
		200	1	SSETS 100 060820
	800	300	1	SSETS 100 060830
		300	1	SSETS 100 061030
800	800	300	1	SSETS 100 080830
		300	1	SSETS 100 081030
		300	1	SSETS 100 081230
1000	1000	300	2	SSETS 100 101030

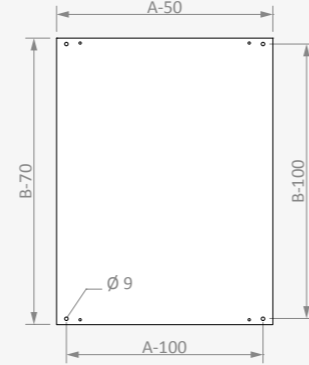
Genişlik	Yükseklik	Derinlik	Kapı Sayısı	Ürün Kodu
A	B	C	ad	
mm	mm	mm		
300	300	150	1	SSETS 100 030315
		150	1	SSETS 100 030415
	400	200	1	SSETS 100 030420
		200	1	SSETS 100 030520
400	400	200	1	SSETS 100 040420
		200	1	SSETS 100 040520
	600	200	1	SSETS 100 040620
		300	1	SSETS 100 040630
500	500	200	1	SSETS 100 050520
		200	1	SSETS 100 050720
		300	1	SSETS 100 050730
600	600	200	1	SSETS 100 060620
		200	1	SSETS 100 060820
	800	300	1	SSETS 100 060830
		300	1	SSETS 100 061030
800	800	300	1	SSETS 100 080830
		300	1	SSETS 100 081030
		300	1	SSETS 100 081230
1000	1000	300	2	SSETS 100 101030



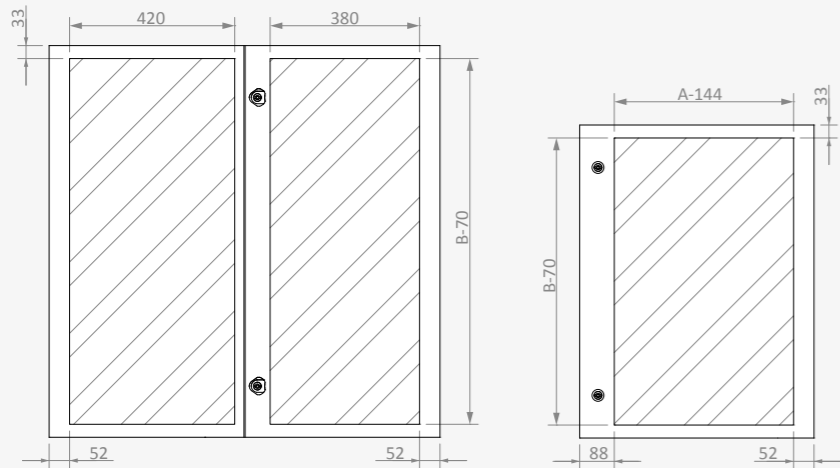
DUVARA BAĞLANTI



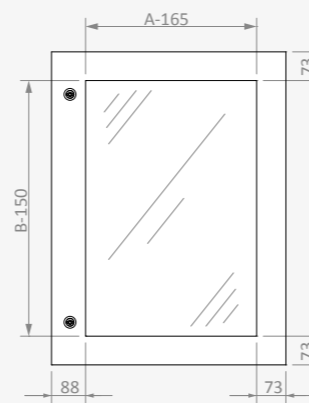
MONTAJ PLAKASI



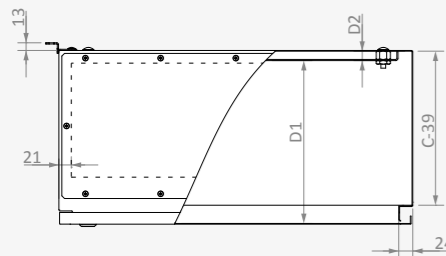
DÜZ KAPI KULLANILABİLİR ALAN



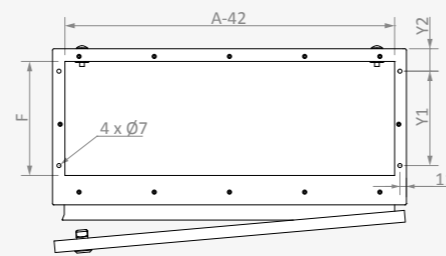
CAMLI KAPI GÖRÜLEBİLİR ALAN



DERİNLİK ÖLÇÜLERİ



Genişlik	Derinlik	D1	D2	F	Y1	Y2
A	C	D1	D2	F	Y1	Y2
A < 600	150	129	13	59	45	23
	200	179	13	109	80	38
	300	279	13	193	160	38
A ≥ 600	200	176	16	109	80	38
	300	276	16	193	160	38



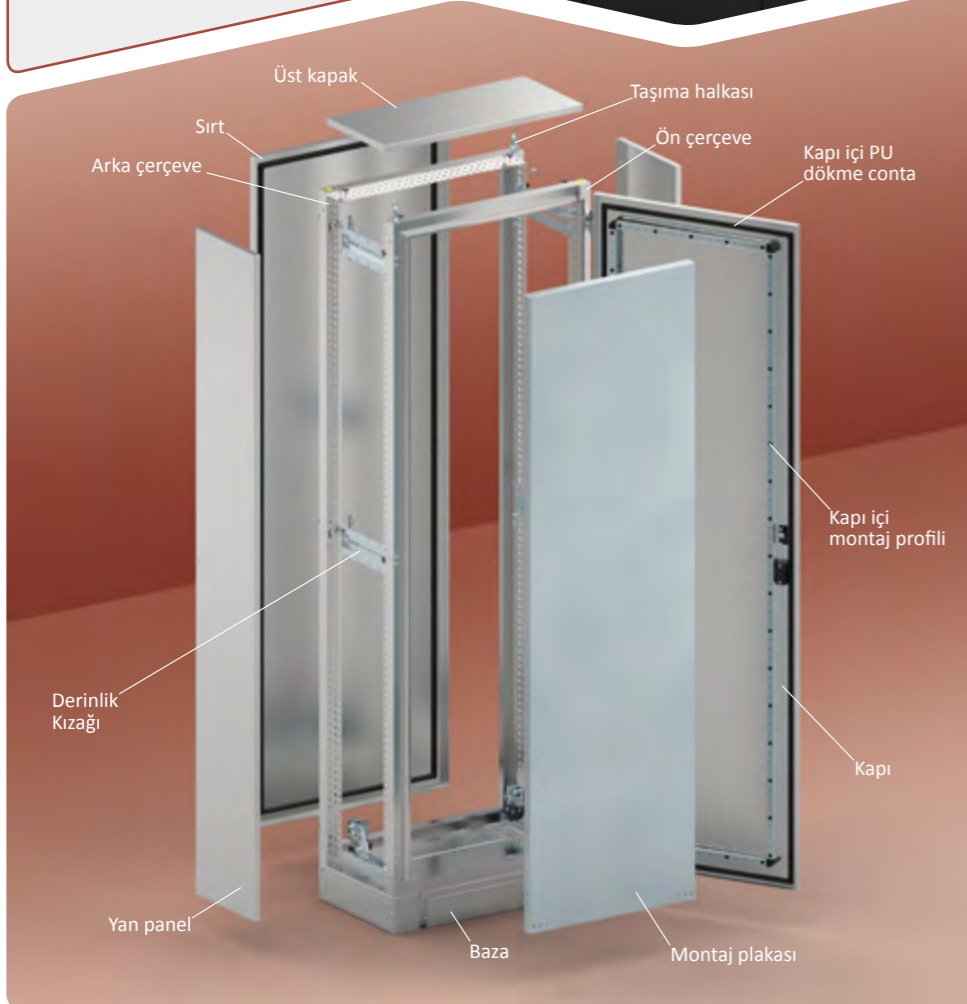
Genişlik	Yükseklik	Derinlik	Ürün Kodu	Kullanılabilir Alan			Camlı Kapı Görülebilir Alan		Kablo Geçiş			Duvara Bağlantı				Montaj Plakası	
				Kapı		Yan	Görülebilir Alan		Kablo Geçiş		Dıştan		Gövdeden		Montaj Plakası		
A	B	C		↔	↕	↗	↔	↕	#	↔	↗	↔	↕	↔	↕	↔	↕
mm	mm	mm		mm	mm	mm	mm	mm	ad	mm	mm	mm	mm	mm	mm	mm	mm
300	300	150	SSETS xxx 030315	156	230	127	135	150	1	260	60	324	248	258	248	250	230
	400	150	SSETS xxx 030415	156	330	127	135	250	1	260	60	324	348	258	348	250	330
		200	SSETS xxx 030420	156	330	177	135	250	1	260	110	324	348	258	348	250	330
	500	200	SSETS xxx 030520	156	430	177	135	350	1	260	110	324	448	258	448	250	430
400	400	200	SSETS xxx 040420	256	330	177	235	250	1	360	110	424	348	358	348	350	330
	500	200	SSETS xxx 040520	256	430	177	235	350	1	360	110	424	448	358	448	350	430
	600	200	SSETS xxx 040620	256	530	177	235	450	1	360	110	424	548	358	548	350	530
		300	SSETS xxx 040630	256	530	277	235	450	1	360	210	424	548	358	548	350	530
500	500	200	SSETS xxx 050520	356	430	177	335	350	1	460	110	524	448	458	448	450	430
	700	200	SSETS xxx 050720	356	630	177	335	550	1	460	110	524	648	458	648	450	630
		300	SSETS xxx 050730	356	630	277	335	550	1	460	210	524	648	458	648	450	630
600	600	200	SSETS xxx 060620	456	530	177	435	450	1	560	110	624	548	558	548	550	530
	800	200	SSETS xxx 060820	456	730	177	435	650	1	560	110	624	748	558	748	550	730
		300	SSETS xxx 06 0830	456	730	277	435	650	1	560	210	624	748	558	748	550	730
	1000	300	SSETS xxx 061030	456	950	277	435	850	1	560	210	624	948	558	948	550	930
800	800	300	SSETS xxx 080830	656	730	277	635	650	1	760	210	824	748	758	748	750	730
	1000	300	SSETS xxx 081030	656	930	277	635	850	1	760	210	824	948	758	948	750	930
	1200	300	SSETS xxx 081230	656	1130	277	635	1150	1	760	210	824	1148	758	1148	750	1130
1000	1000	300	SSETS xxx 101030	856	930	277	835	850	1	960	210	1024	948	958	948	950	930

Yapısal Özellikler

- Malzeme**  
Paslanmaz 304L (EN 10088 1.4307)
- Çerçeve : 1.5 mm
  - Panel : 1.2 mm
  - Kapı : 1.5 mm
  - Baza : 1.5 mm
- Galvaniz kaplı çelik (EN 10346 DX51D+Z)
- Montaj plakası : 2 mm
- Yüzey İşlem**
- Scotch-brite
- Koruma Sınıfı**
- IP55 (TS 3033, EN 60529)
- Diğer**
- Kaynaklı çerçeve yapısı
  - Kapı/sırt içinde PU dökme conta
  - Kollu polyamid gövdeli ispanyolet kilit (3 noktadan kilitlenen, 333 anahtarlı)
  - Arka için kapı veya sırt seçeneği
  - Çoklu montaj plakası imkanı
  - Birleştirilebilir modüler yapı
  - Sökülebilir yan paneller
  - Baza ve kapak seçenekleri

İstek Üzerine

- Özel boyut
- Özel renk
- Önışlem
- Yassı paketleme



Donanım İçeriği

- Ön ve arka çerçeve
- Kapı ve sırt
- Montaj plakası
- Baza
- Üst kapak
- Yan paneller
- 4/6 ad derinlik kızıağı

Tamamlayıcı Aksesuarlar

- Taşıma halkası
- Şapka
- Kapı içi montaj profili
- Kısa montaj plakası
- Parçalı montaj plakası
- Birleştirme montaj plakası
- Kaydırma kızıağı ve takozu
- Ayırıcı profil
- L, U ve Z profiller
- L ve Z bağlantı parçaları
- Bara kaidesi
- Kademeli bara kaidesi
- Birleştirme kiti
- Ayarlı / teleskopik perfore raf
- Proje cebi
- Sigorta yeri kapama parçası
- Topraklama iletkeni
- Alt kapama sacı

Genişlik A mm	Yükseklik B mm	Derinlik C mm	Ürün Kodu	Kapı Sayısı ad	Menteşe Sayısı ad	Düz Kapı Kullanılabilir Alan		Sırt Kullanılabilir Alan	
						↔ mm	↕ mm	↔ mm	↕ mm
600	1800	400	SSAS xxx 061840	1	3	420	1620	500	1700
		500	SSAS xxx 061850	1	3	420	1620	500	1700
		600	SSAS xxx 061860	1	3	420	1620	500	1700
	2000	400	SSAS xxx 062040	1	3	420	1820	500	1900
		500	SSAS xxx 062050	1	3	420	1820	500	1900
		600	SSAS xxx 062060	1	3	420	1820	500	1900
800	1800	400	SSAS xxx 081840	1	3	620	1620	700	1700
		500	SSAS xxx 081850	1	3	620	1620	700	1700
		600	SSAS xxx 081860	1	3	620	1620	700	1700
	2000	400	SSAS xxx 082040	1	3	620	1820	700	1900
		500	SSAS xxx 082050	1	3	620	1820	700	1900
		600	SSAS xxx 082060	1	3	620	1820	700	1900
1000	1800	400	SSAS xxx 101840	2	3+3	320 + 320	1620	900	1700
		500	SSAS xxx 101850	2	3+3	320 + 320	1620	900	1700
		600	SSAS xxx 101860	2	3+3	320 + 320	1620	900	1700
	2000	400	SSAS xxx 102040	2	3+3	320 + 320	1820	900	1900
		500	SSAS xxx 102050	2	3+3	320 + 320	1820	900	1900
		600	SSAS xxx 102060	2	3+3	320 + 320	1820	900	1900
1200	1800	400	SSAS xxx 121840	2	3+3	420 + 420	1620	1100	1700
		500	SSAS xxx 121850	2	3+3	420 + 420	1620	1100	1700
		600	SSAS xxx 121860	2	3+3	420 + 420	1620	1100	1700
	2000	400	SSAS xxx 122040	2	3+3	420 + 420	1820	1100	1900
		500	SSAS xxx 122050	2	3+3	420 + 420	1820	1100	1900
		600	SSAS xxx 122060	2	3+3	420 + 420	1820	1100	1900

SSAS 1 1 0 10 20 40  
--- K M P GG YY DD

Ürün Grubu

Kapı + Sırt

- 1 - Düz kapı + Sırt
- 2 - Camlı kapı + Sırt
- 3 - İşlemli kapı + Sırt
- 4 - Düz kapı + Düz kapı
- 5 - Camlı kapı + Düz kapı
- 6 - İşlemli kapı + Düz kapı
- 7 - Camlı kapı + Camlı kapı
- 8 - İşlemli kapı + Camlı kapı
- 9 - İşlemli kapı + İşlemli kapı
- A - Düz kapı + Yekpare sırt
- B - Camlı kapı + Yekpare sırt
- C - İşlemli kapı + Yekpare sırt

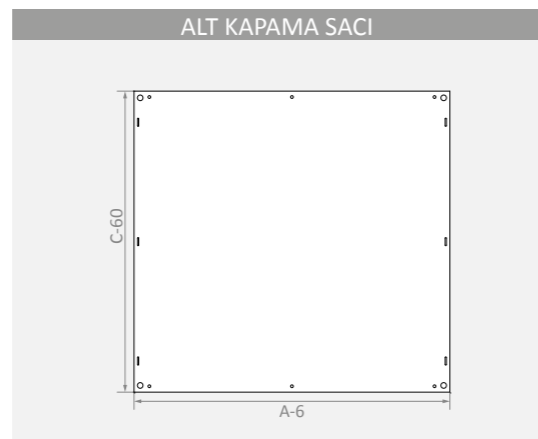
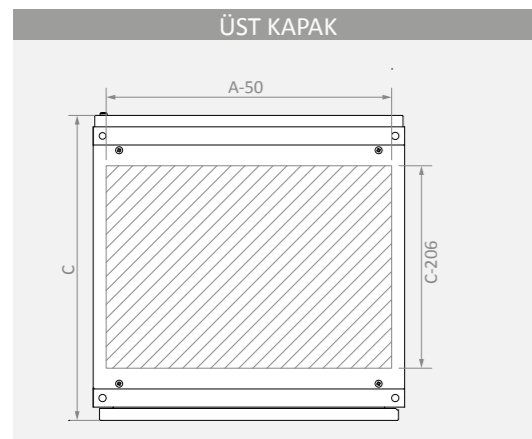
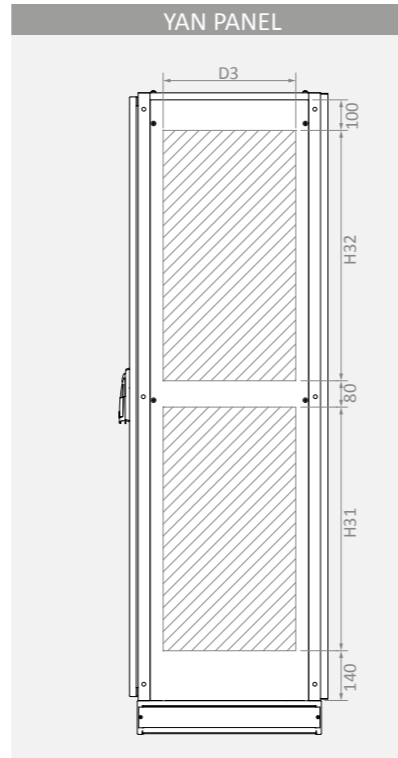
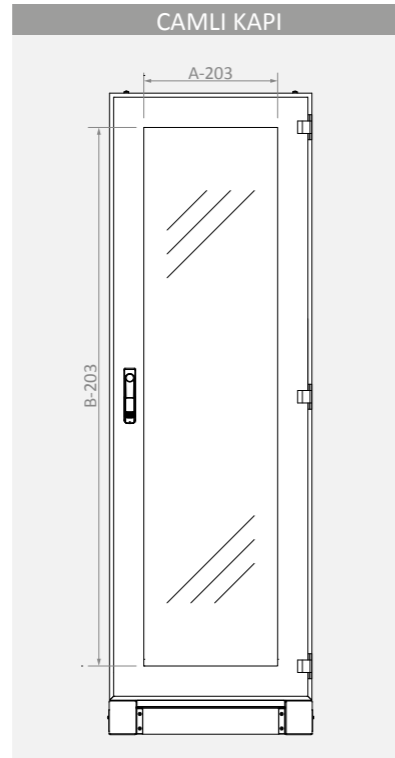
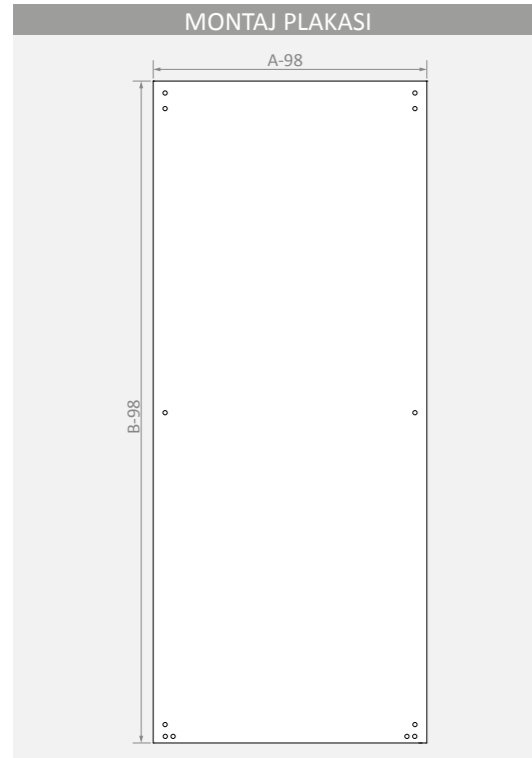
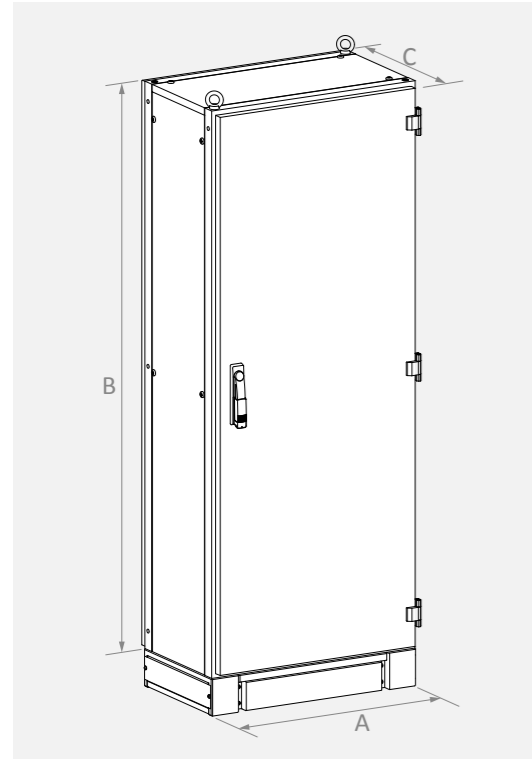
Montaj Plakası

- 0 - Yok
- 1 - Tek montaj plakası
- 2 - Çift montaj plakası

Baza

- 0 - Baza Yok
- 1 - 100mm / Düz kapak
- 2 - 100mm / Kaydırma kapak
- 3 - 100mm / Fırçalı kapak
- 4 - 200mm / Düz kapak
- 5 - 200mm / Kaydırma kapak
- 6 - 200mm / Fırçalı kapak
- 7 - Alt kapama sacı

Derinlik  
Yükseklik  
Genişlik



Genişlik A mm	Yükseklik B mm	Ürün Kodu	Düz Kapı	Kullanılabilir Alan		Camlı Kapı	Görülebilir Alan		Montaj Plakası	Ölçüler	
				↔ mm	↕ mm		↔ mm	↕ mm		↔ mm	↕ mm
600	1800	SSAS xxx 0618**	SSAS KP0618	420	1620	SSAS KPX0618	397	1597	AS TS0618	502	1702
	2000	SSAS xxx 0620**	SSAS KP0620	420	1820	SSAS KPX0620	397	1797	AS TS0620	502	1902
800	1800	SSAS xxx 0818**	SSAS KP0818	620	1620	SSAS KPX0818	597	1597	AS TS0818	702	1702
	2000	SSAS xxx 0820**	SSAS KP0820	620	1820	SSAS KPX0820	597	1797	AS TS0820	702	1902
1000	1800	SSAS xxx 1018**	SSAS KP1018	320 + 320	1620	---	---	---	AS TS1018	902	1702
	2000	SSAS xxx 1020**	SSAS KP1020	320 + 320	1820	---	---	---	AS TS1020	902	1902
1200	1800	SSAS xxx 1218**	SSAS KP1218	420 + 420	1620	---	---	---	AS TS1218	1102	1702
	2000	SSAS xxx 1220**	SSAS KP1220	420 + 420	1820	---	---	---	AS TS1220	1102	1902

Yükseklik B mm	Derinlik C mm	Ürün Kodu	Yan Panel	Kullanılabilir Alan		
				D3 mm	H31 mm	H32 mm
1800	400	SSAS xxx **1840	SSAS YS1840	194	720	740
	500	SSAS xxx **1850	SSAS YS1850	294	720	740
	600	SSAS xxx **1860	SSAS YS1860	394	720	740
2000	400	SSAS xxx **2040	SSAS YS2040	194	840	820
	500	SSAS xxx **2050	SSAS YS2050	294	840	820
	600	SSAS xxx **2060	SSAS YS2060	394	840	820

Genişlik A mm	Derinlik C mm	Ürün Kodu	Üst Kapak	Kullanılabilir Alan		Alt Kapama	Ölçüler	
				↔ mm	↗ mm		↔ mm	↕ mm
600	400	SSAS xxx 06**40	SSAS TAV06040	550	194	SSAS BS0640	594	340
	500	SSAS xxx 06**50	SSAS TAV06050	550	294	SSAS BS0650	594	440
	600	SSAS xxx 06**60	SSAS TAV06060	550	394	SSAS BS0660	594	540
800	400	SSAS xxx 08**40	SSAS TAV08040	750	194	SSAS BS0840	794	340
	500	SSAS xxx 08**50	SSAS TAV08050	750	294	SSAS BS0850	794	440
	600	SSAS xxx 08**60	SSAS TAV08060	750	394	SSAS BS0860	794	540
1000	400	SSAS xxx 10**40	SSAS TAV10040	950	194	SSAS BS1040	994	340
	500	SSAS xxx 10**50	SSAS TAV10050	950	294	SSAS BS1050	994	440
	600	SSAS xxx 10**60	SSAS TAV10060	950	394	SSAS BS1060	994	540
1200	400	SSAS xxx 12**40	SSAS TAV12040	1150	194	SSAS BS1240	1194	340
	500	SSAS xxx 12**50	SSAS TAV12050	1150	294	SSAS BS1250	1194	440
	600	SSAS xxx 12**60	SSAS TAV12060	1150	394	SSAS BS1260	1194	540



### Yapısal Özellikler

#### Malzeme

Paslanmaz 316L (EN 10088 1.4404)

- Gövde : 1.2 / 1.5 mm
- Kapı : 1.2 / 1.5 mm
- Kablo geçiş plakası : 2 mm

#### Yüzey İşlem

- Scotch-brite

#### Koruma Sınıfı

- IP66 (TS 3033, EN 60529)

#### Diğer

- Asma kilit takılıp sökülebilir vida montajlı düz kapı
- Kapı içi PU dökme conta (-40°C +100°C)
- 180° Gizli menteşe
- Kaybolmaz vidalı kapı sabitleme
- Darbe dayanımı 7 Joule
- T5 için ortam sıcaklığı -40°C +55°C
- T6 için ortam sıcaklığı -40°C +40°C
- Yatay ve dikey klemens bağlama imkanı
- Ex e ve Ex ia koruma
- Kullanım alanları; Zone1 (Kategori 2), Zone 2(Kategori 3), Zone 21 ve 22
- M6/M10 iç-dış entegre topraklama

### İstek Üzerine

- Özel ölçü
- 0,1,2,3,4 kablo geçiş plakası seçeneği
- Özel montaj plakası
- Galvaniz sac + boyalı



### Donanım İçeriği

- Gövde
- Kapı
- Topraklama seti
- Duvar bağlantı elemanı

### Tamamlayıcı Aksesuarlar

- Montaj plakası
- DIN ray
- Topraklama iletkeni
- DIN ray bağlantı braketi (yatay / dikey)

Genişlik	Yükseklik	Derinlik	Ürün Kodu	Malzeme Kalınlığı			Menteşe Sayısı	Ağırlık
				Gövde	Kapı	Kablo geçiş plakası		
mm	mm	mm		mm	mm	mm	ad	kg
120	120	80	TES 121208-S	1.2	1.2	---	---	1.4
150	150	90	TES 151509-S	1.2	1.2	---	---	1.9
190	190	100	TES 191910-S	1.2	1.2	---	---	3.0
152	229	135	TEX 152213-S1	1.5	1.5	2	2	3.3
260	260	160	TEX 262616-S1	1.5	1.5	2	2	5.5
260	260	205	TEX 262620-S1	1.5	1.5	2	2	5.5
260	380	160	TEX 263816-S1	1.5	1.5	2	2	7.0
260	380	205	TEX 263820-S1	1.5	1.5	2	2	7.0
306	306	160	TEX 303016-S1	1.5	1.5	2	2	7.0
306	306	205	TEX 303020-S1	1.5	1.5	2	2	7.0
350	500	160	TEX 355016-S1	1.5	1.5	2	2	10.5
350	500	205	TEX 355020-S1	1.5	1.5	2	2	10.5
382	458	160	TEX 384516-S1	1.5	1.5	2	2	9.8
382	458	205	TEX 384520-S1	1.5	1.5	2	2	9.8
450	620	160	TEX 456216-S1	1.5	1.5	2	2	17.0
450	620	205	TEX 456220-S1	1.5	1.5	2	2	17.0
480	480	160	TEX 484816-S1	1.5	1.5	2	2	10.4
480	480	205	TEX 484820-S1	1.5	1.5	2	2	10.4
508	762	205	TEX 507620-S1	1.5	1.5	2	3	23.5
550	740	205	TEX 557420-S1	1.5	1.5	2	3	23.5
610	914	205	TEX 619120-S1	1.5	1.5	2	3	31.0
640	860	205	TEX 648620-S1	1.5	1.5	2	3	29.0
740	980	205	TEX 749820-S1	1.5	1.5	2	3	38.0

### Yapısal Özellikler

#### Global (IECEx)

IECEx SIR 15.0056X

- Ex eb IIC T6 Gb (Tamb: -40°C to +40°C)
- Ex ia IIC T6 Ga (Tamb: +40°C to +40°C)
- Ex tb IIIC T57°C Db, IP66, (Tamb: -40°C to +40°C)

IECEx SIR 15.0057U (Bileşen Sertifikası)

#### Europe (ATEX)

SIRA 06 ATEX 3285X

- II 2 G D Ex eb IIC T6 Gb (Tamb: -40°C to +40°C)
- II 1 G Ex ia IIC T6 Ga (Tamb: -40°C to +40°C)
- II 2 G D Ex tb IIIC T57°C Db, IP66 (Tamb: -40°C to +40°C)

SIRA 06 ATEX 3286U (Bileşen Sertifikası)

#### Bölge sınıflandırması

Zone 1 (Kategori 2), Zone 2 (Kategori 3), Zone 21 ve 22

#### Tasarım standartları

EN 50014, EN 50019, EN50020

#### Koruma sınıfı

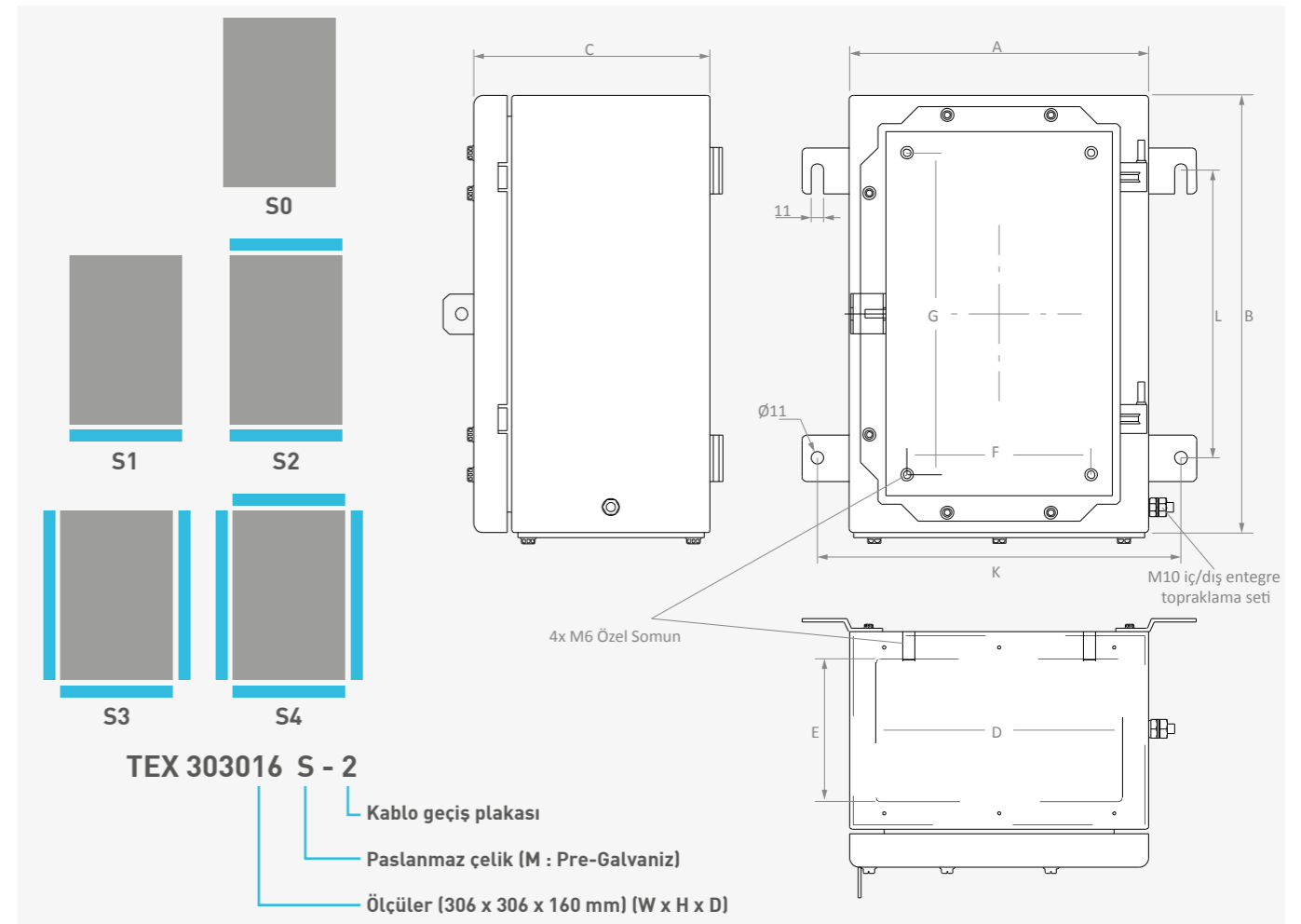
IP66 (TS 3033, IEC/EN 60529)

#### Malzeme

Yüksek korozyon dayanımlı 1.2-1.5-2.0mm 316L kalite paslanmaz

#### Kablo geçiş plakası

2.0mm kalınlık, 0,1,2,3,4 kablo geçiş plakası seçeneği



## Yapısal Özellikler

## Malzeme

Çelik levha (EN 10130 DC01)

■ Gövde : 1 mm

■ Camlı kapı : 1 mm

Galvaniz kaplı çelik (EN 10346 DX51D+Z)

■ 19" profil : 1.5 mm

## Yüzey İşlem

■ RAL7035w toz boya

## Diğer

- Optimum doğal hava sirkülasyonu
- Perforeli alt üst panel
- Duvar tarafında alt/üst kablo geçişine imkan tanıyan aralıklı duvar bağlantısı
- Double-bit kilitli camlı perfore kapı
- Sökülebilir perforeli yan paneller
- Derinlik ayarlı 19" dikey profiller

## İstek Üzerine

- Özel boyut
- Özel renk
- Önişlem

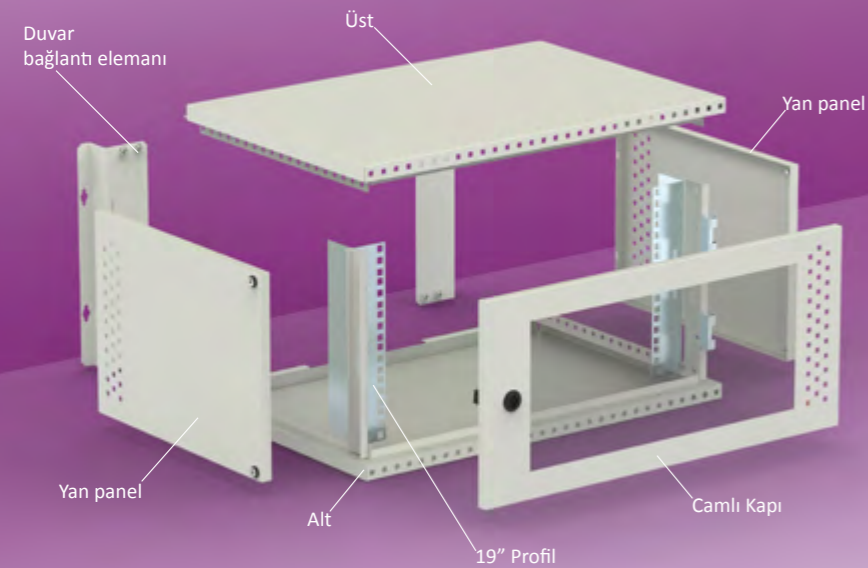


## Donanım İçeriği

- Gövde
- Kapı
- 2 ad 19" dikey profil

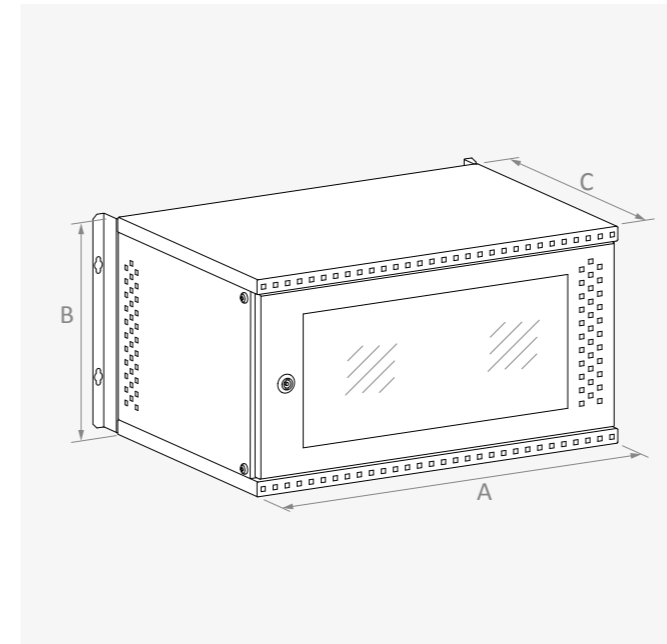
## Tamamlayıcı Aksesuarlar

- Patch panel
- 19" cihaz rafı
- Topraklama iletkeni

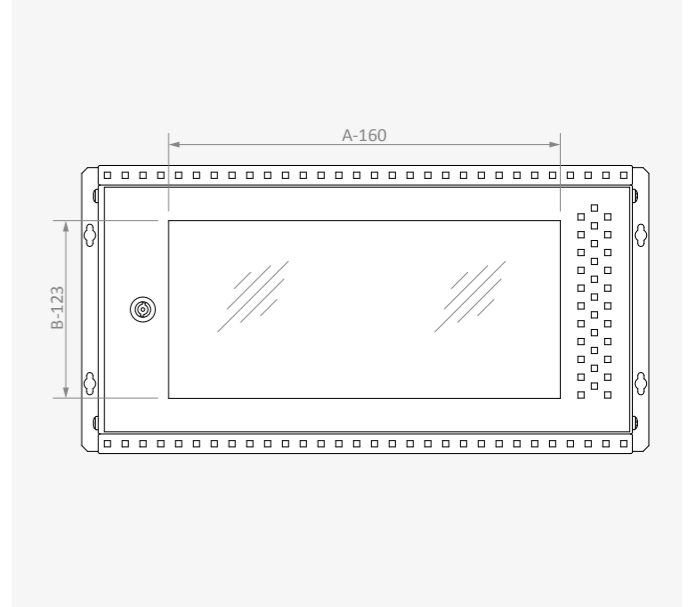


Boy *	Genişlik	Yükseklik	Derinlik	Ürün Kodu	Kilit Sayısı	Menteşe Sayısı	Görülebilir Alan		Kablo Geçiş		Duvara Bağlantı		Ağırlık
	A	B	C				↔	↕	↔	↗	↔	↕	
	mm	mm	mm				mm	mm	mm	mm	mm	mm	
7 U	600	368	400	CR 0607U40	1	2	440	245	440	40	622	212	13.0
9 U		457	500	CR 0609U50	1	2	440	333	440	40	622	301	16.0
		600	600	CR 0609U60	1	2	440	333	440	40	622	301	18.3
12 U		590	500	CR 0612U50	1	2	440	467	440	40	622	434	18.5
			600	600	CR 0612U60	1	2	440	467	440	40	622	434

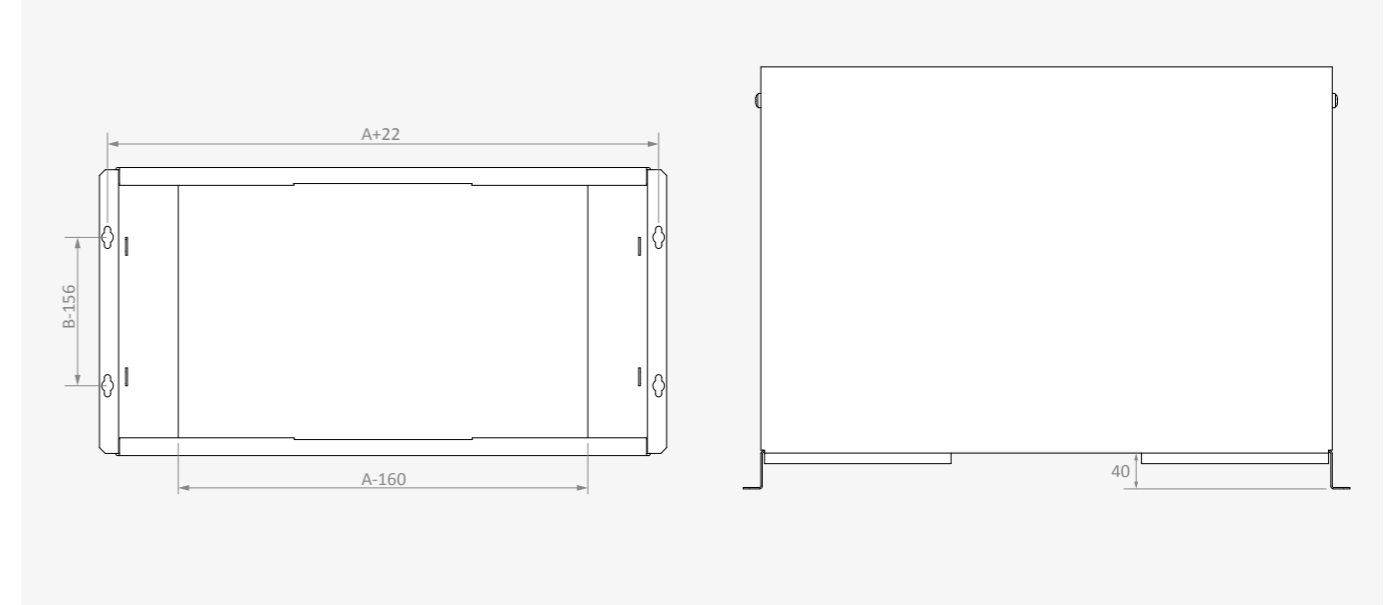
\* 1U = 44.45 mm



## KAPI GÖRÜLEBİLİR ALAN



## DUVARA BAĞLANTI ve KABLO GEÇİŞ



## Yapısal Özellikler

## Malzeme

Çelik levha (EN 10130 DC01)

■ Çerçeve : 1.5 mm

■ Camlı kapı : 1.5 mm

Galvaniz kaplı çelik (EN 10346 DX51D+Z)

■ 19" profil : 2 mm

## Yüzey İşlem

■ RAL7035w toz boya

## Diğer

■ Çok amaçlı Prime çerçeve

■ Camlı ön kapı

■ Sökülebilir yan panel

■ Menteşeli yan panel

■ Derinlik ayarlı 19" dikey profiller

■ Havalandırmalı toz koruma kapağı

■ Alt ve üst kablo geçiş plakası



## İstek Üzerine

- Özel boyut
- Özel renk
- Özel montaj plakası
- Özel Rack'lar
- Önışlem

## Donanım İçeriği

- Ön ve arka çerçeve
- Camlı kapı
- Yan paneller
- 19" profiller / döner çerçeve
- Havalandırmalı toz koruma kapağı
- 4/6 ad duvar bağlantı elemanı

## Tamamlayıcı Aksesuarlar

- Üst koruma sacı
- Alt ve üst parçalı kapama perdeleri
- 19" cihaz rafı
- 19" teleskopik perfore raf
- Patch panel ve 1U fan üniteleri
- Priz grubu
- Derinlik kablo profili
- Topraklama iletkeni

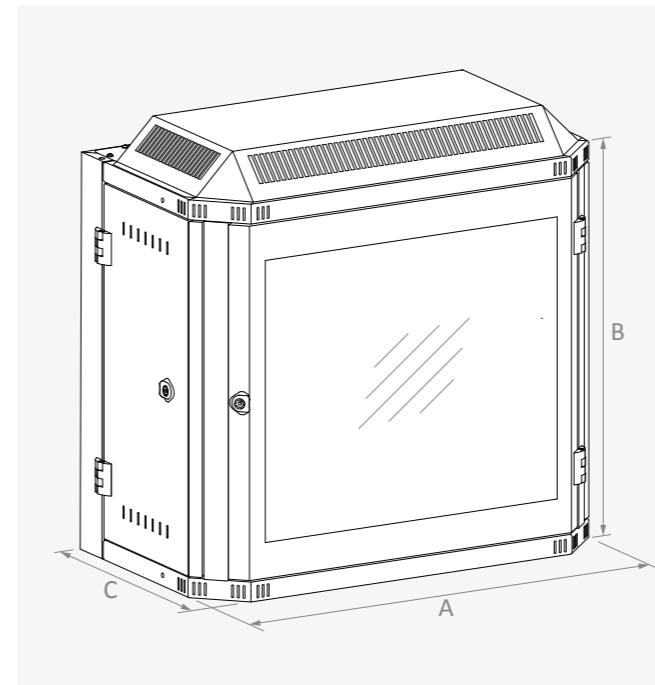


Boy *	Genişlik	Yükseklik	Derinlik	Ürün Kodu	Kilit Sayısı	Menteşe Sayısı	Görülebilir Alan		Kablo Geçiş			Duvara Bağlantı		Ağırlık
	A	B	C				↔	↕	#	↔	↗	↔	↕	
	mm	mm	mm				mm	mm	ad	ad	mm	mm	mm	
9 U	700	495	400	PRP 070904	1	2	510	308	1	640	40	748	353	30.8
12 U	700	625	400	PRP 071204	1	2	510	442	1	640	40	748	483	34.2
15 U	700	760	400	PRP 071504	1	2	510	575	1	640	40	748	618	38.0
18 U	700	895	400	PRP 071804	1	2	510	709	1	640	40	748	753	41.6
21 U	700	1025	400	PRP 072104	1	2	510	842	1	640	40	748	883	45.6

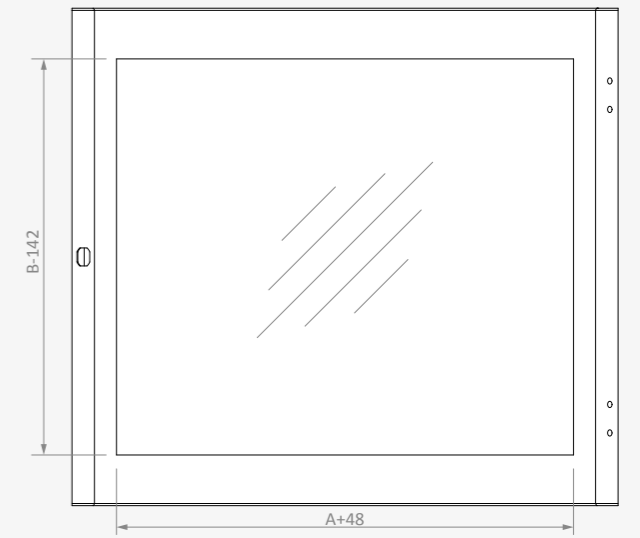
## Döner çerçeveli kabinler

6 U	700	495	400	PRS 070904	1	2	510	308	1	640	40	748	353	32.8
9 U	700	625	400	PRS 071204	1	2	510	442	1	640	40	748	483	36.2
12 U	700	760	400	PRS 071504	1	2	510	575	1	640	40	748	618	40.0
15 U	700	895	400	PRS 071804	1	2	510	709	1	640	40	748	753	43.6
18 U	700	1025	400	PRS 072104	1	2	510	842	1	640	40	748	883	47.6

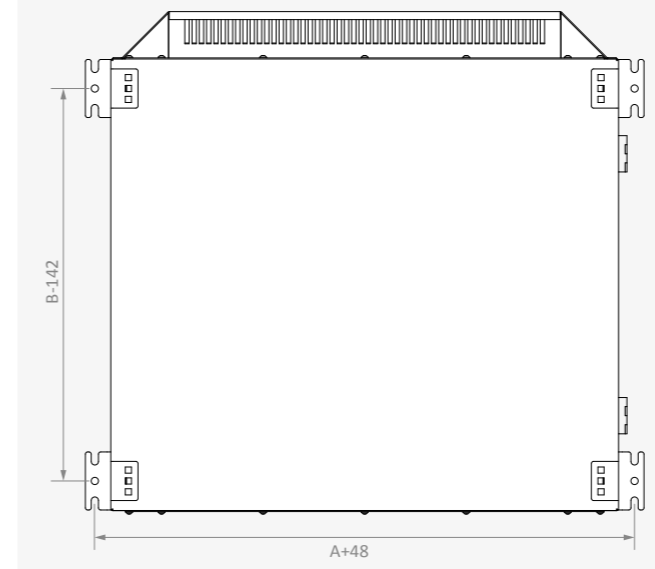
\* 1U = 44.45 mm



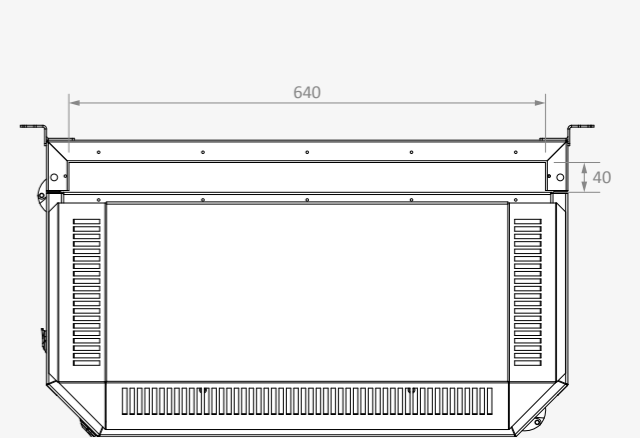
## CAMLİ KAPI GÖRÜLEBİLİR ALAN



## DUVARA BAĞLANTI



## KABLO GEÇİŞ



## Yapısal Özellikler

## Malzeme

Çelik levha (EN 10130 DC01)

- Gövde : 1.5 mm
- Camlı kapı : 1.5 mm

## Yüzey İşlem

- RAL7035w toz boya

## Koruma Sınıfı

- IP55 (TS 3033, EN 60529)

## Diğer

- 10 bükümlü profil
- Kapı içi PU dökme conta
- Altta kablo geçiş plakası
- Sökülebilir vidalı sırt
- 5mm Double-bit göbekli, polyamid kilit

## İstek Üzerine

- Özel boyut
- Özel renk
- Önışlem

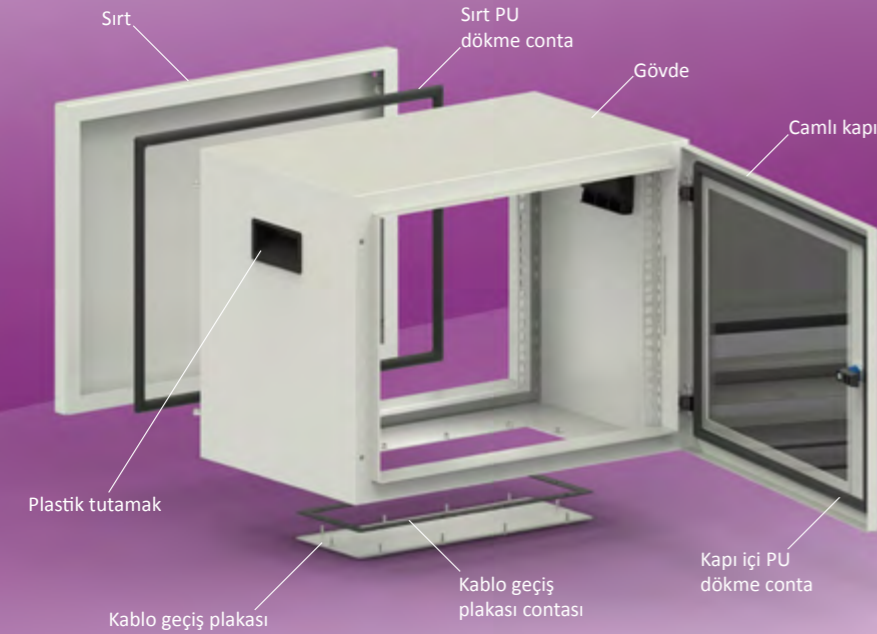


## Donanım İçeriği

- Gövde
- Camlı kapı
- Sırt
- Contalı kablo geçiş plakası
- 4 ad duvar bağlantı elemanı

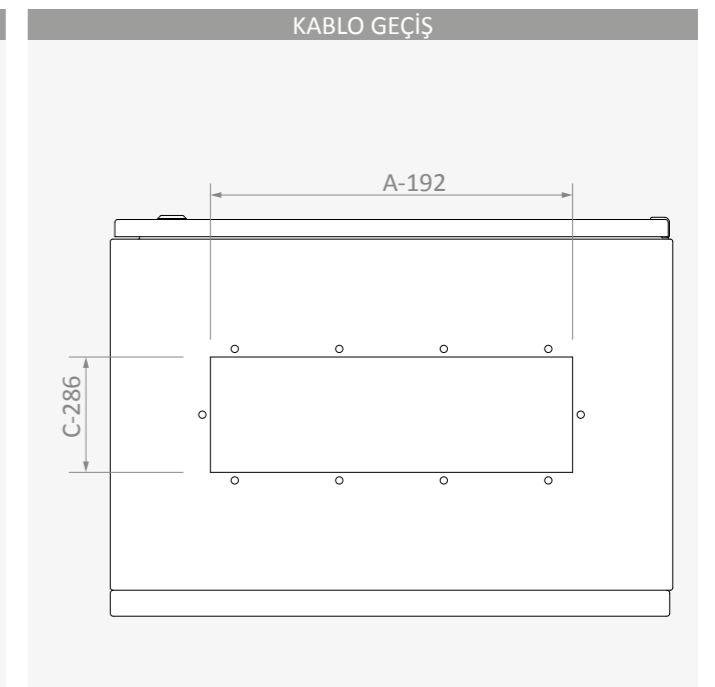
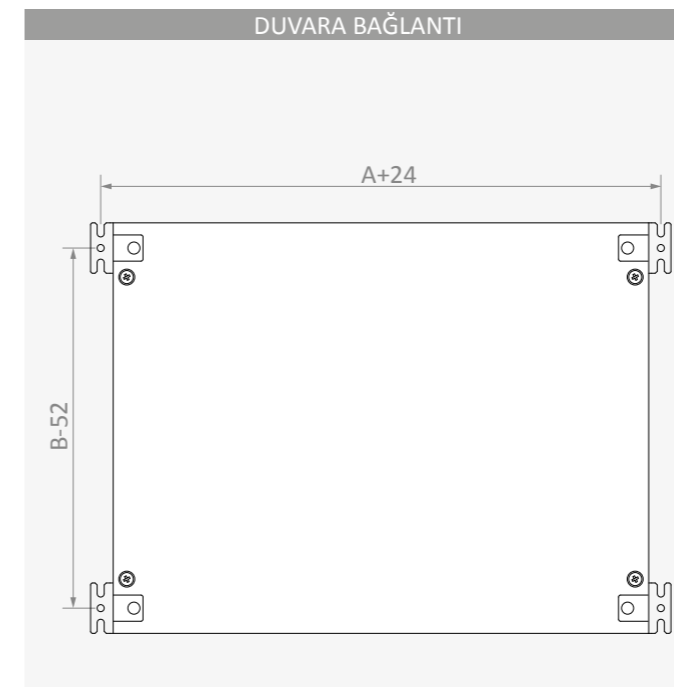
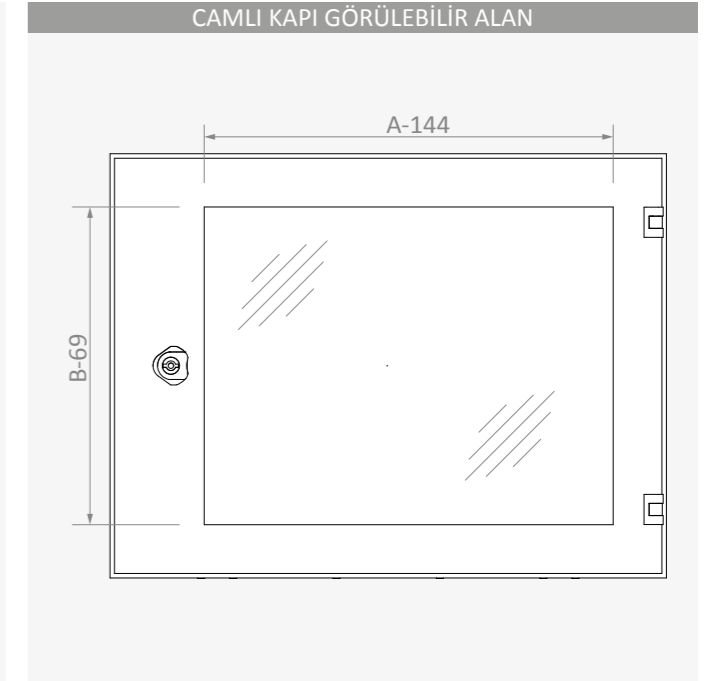
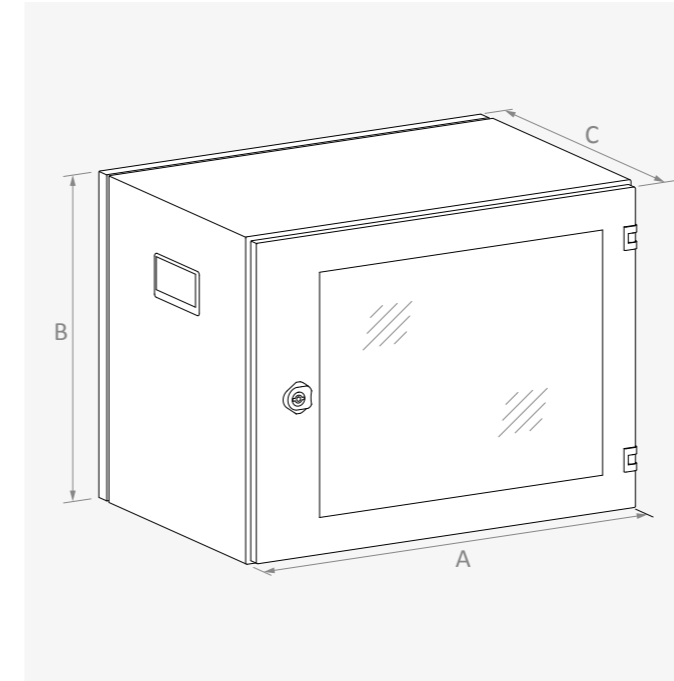
## Tamamlayıcı Aksesuarlar

- Patch panel
- 19" cihaz rafı
- Topraklama iletkeni



Boy	Genişlik A	Yükseklik B	Derinlik C	Ürün Kodu	Kilit Sayısı	Menteşe Sayısı	Görülebilir Alan		Kablo Geçiş		Duvara Bağlantı		Ağırlık kg	
							↔	↕	#	↔	↗	↔		↕
U*	mm	mm	mm		ad	ad	mm	mm	ad	mm	mm	mm	mm	
6 U	553	332	400	MR 553340	1	2	409	223	1	358	114	577	280	15.8
9 U		464	400	MR 554640	1	2	409	355	1	358	114	577	412	19.0
12 U		597	400	MR 555940	1	2	409	488	1	358	114	577	545	22.5
15 U		730	400	MR 557340	1	2	409	621	1	358	114	577	678	25.4

\* 1U = 44.45 mm



Yapısal Özellikler

Malzeme

Çelik levha (EN 10130 DC01)

- Gövde : 1.5 mm
- Panel : 1.5 mm
- Camlı kapı : 2 mm
- Baza : 2 mm

Galvaniz kaplı çelik (EN 10346 DX51D+Z)

- 19" profil : 1.5 mm

Yüzey İşlem

- RAL7035w toz boya

Koruma Sınıfı

- IP55 (TS 3033, EN 60529)

Diğer

- Kollu polyamid gövdeli ispanyolet kilit
- Kapı içi PU dökme conta



İstek Üzerine

- Özel boyut
- Özel renk
- Önışlem
- Özel Rack'lar
- Özel montaj plakası



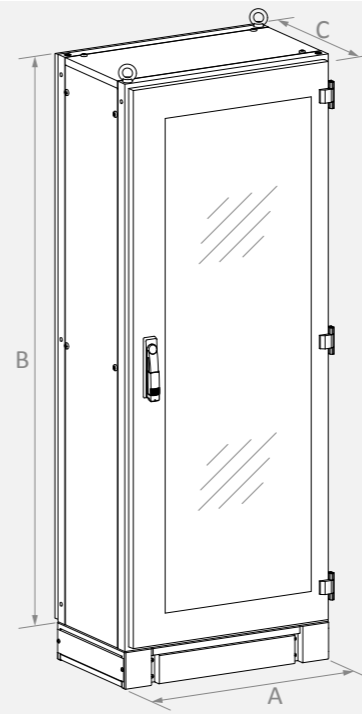
Donanım İçeriği

- Ön ve arka çerçeve
- Camlı kapı ve sırt
- Yan paneller
- Derinlik ayarlı 19" profiller
- 4/6 ad derinlik kızağı
- Üst kapak
- Baza

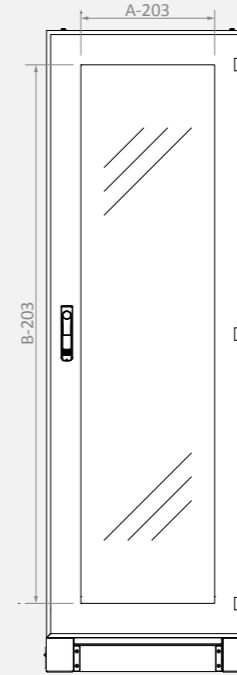
Tamamlayıcı Aksesuarlar

- Ayarlı ayaklar
- Tekerlek
- Üst koruma sacı
- Alt ve üst parçalı kapama perdeleri
- Priz grubu
- 19" teleskobik perfore raf
- Derinlik kablo profili
- Derinlik kızağı
- Montaj plakası
- Teleskopik kızak
- Kilitler
- Topraklama iletkeni
- 19" cihaz rafı
- Döner çerçeve
- Patch panel ve 1U fan üniteleri
- Kablo düzenleyici

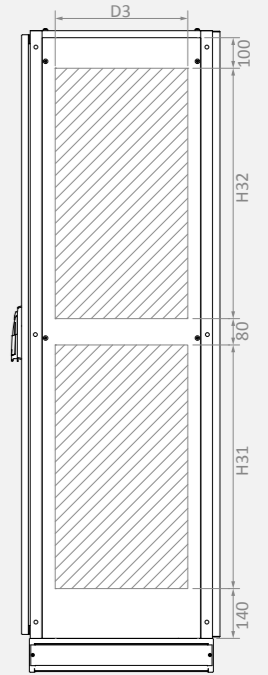
Boy	Genişlik	Yükseklik	Derinlik	Ürün Kodu	Kilit Sayısı	Mentşe Sayısı	Görülebilir Alan		Kullanılabilir Alan						Ağırlık	
							↔	↕	Yan Panel		Sırt		Üst			
									D3	H31	H32	↔	↕	↔		↗
U*	mm	mm	mm	mm	ad	ad	mm	mm	mm	mm	mm	mm	mm	mm	kg	
32 U	600	1500	400	EC 061540	1	3	397	1097	194	580	580	510	1410	550	194	87
			500	EC 061550	1	3	397	1097	294	580	580	510	1410	550	294	93
			600	EC 061560	1	3	397	1097	394	580	580	510	1410	550	394	98
			800	EC 061580	1	3	397	1097	594	580	580	510	1410	550	594	110
39 U	600	1800	400	EC 061840	1	3	397	1397	194	720	740	510	1710	550	194	101
			500	EC 061850	1	3	397	1397	294	720	740	510	1710	550	294	108
			600	EC 061860	1	3	397	1397	394	720	740	510	1710	550	394	114
			800	EC 061880	1	3	397	1397	594	720	740	510	1710	550	594	127
43 U	600	2000	400	EC 062040	1	3	397	1597	194	840	820	510	1910	550	194	111
			500	EC 062050	1	3	397	1597	294	840	820	510	1910	550	294	118
			600	EC 062060	1	3	397	1597	394	840	820	510	1910	550	394	124
			800	EC 062080	1	3	397	1597	594	840	820	510	1910	550	594	138



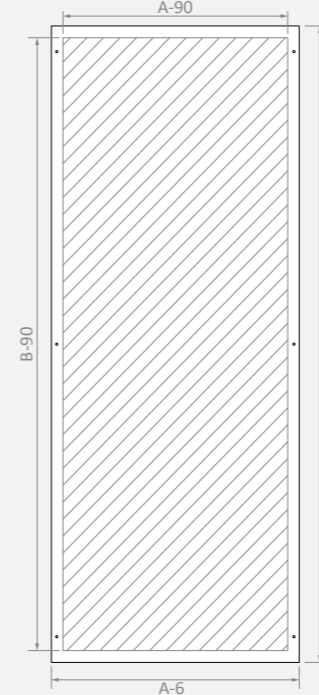
CAMLI KAPI



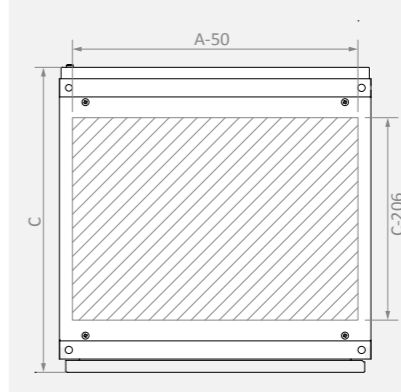
YAN PANEL



SIRT



ÜST KAPAK



Yapısal Özellikler

Malzeme

- Çelik levha (EN 10130 DC01)
- Çerçeve : 1.5 mm
- Panel : 1.2 mm
- Camlı kapı : 1.5 mm
- Baza : 1.5 - 2 mm
- Galvaniz kaplı çelik (EN 10346 DX51D+Z)
- 19" profil : 2 mm

Yüzey İşlem

- RAL7035w toz boya

Diğer

- Çok amaçlı Prime çerçeve
- Camlı ön kapı
- Kilitli sökülebilir sırt
- Havalandırılmalı sökülebilir yan paneller
- Derinlik ayarlı 19" dikey profiller
- Fırçalı kablo geçiş plakası
- 2 adet derinlik kablo profili
- Havalandırılmalı toz koruma kapağı
- Opsiyonel fanlı, filtreli yada perforeli perdeler
- Opsiyonel menteşeli sırt
- Opsiyonel yekpare veya parçalı döner çerçeve

İstek Üzerine

- Özel boyut
- Özel montaj plakası
- Özel renk
- Özel Rack'lar
- Önişlem



Donanım İçeriği

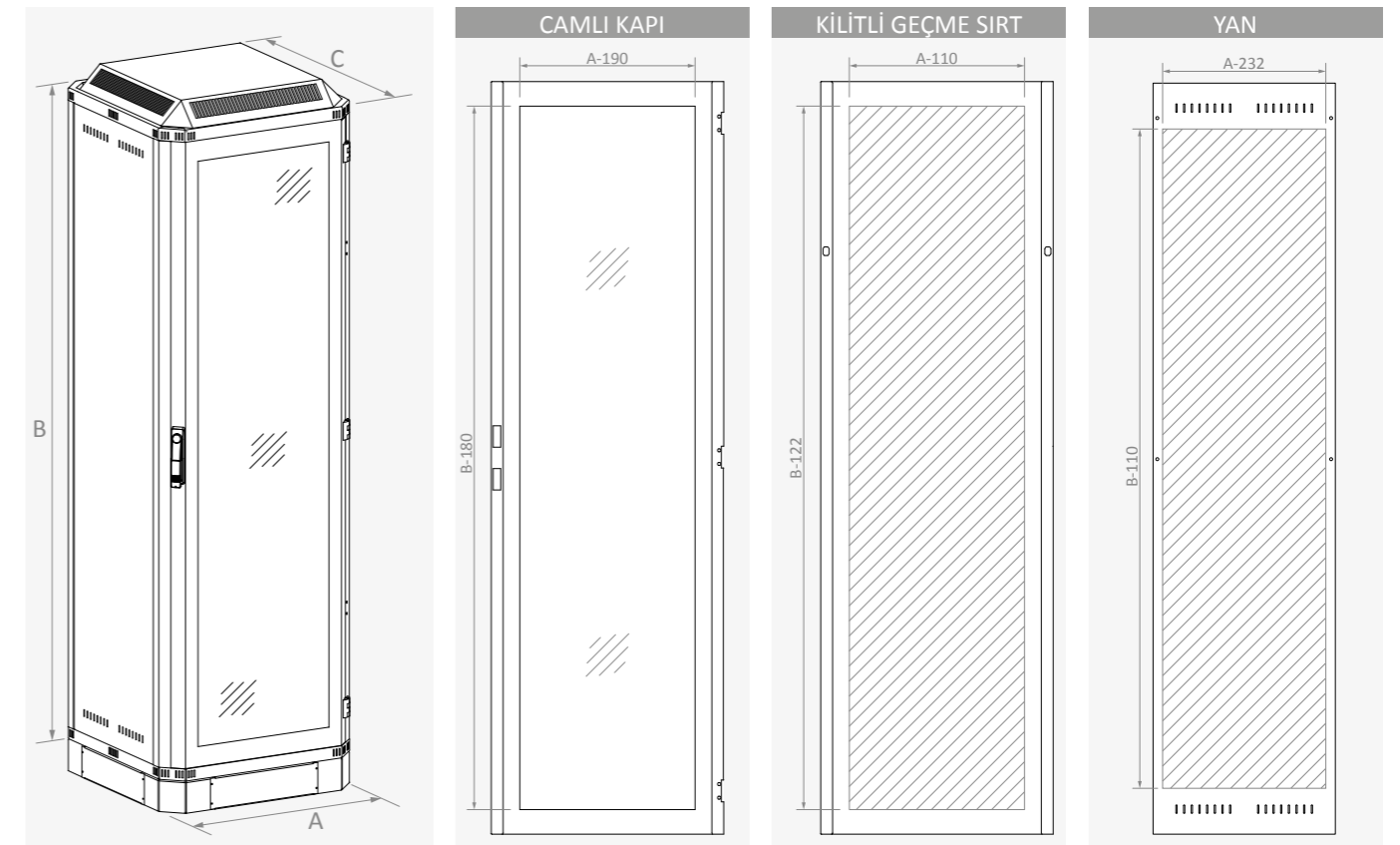
- Ön ve arka çerçeve
- Camlı kapı
- Kilitli sırt
- Yan paneller
- Baza
- Havalandırılmalı toz koruma kapağı
- Derinlik ayarlı 19" dikey profiller

Tamamlayıcı Aksesuarlar

- Ayarlı ayaklar
- Tekerlek
- Üst koruma sacı
- Alt ve üst parçalı kapama perdeleri
- Priz grubu
- 19" teleskobik perfore raf
- Derinlik kablo profili
- Derinlik kızıağı
- Montaj plakası
- Teleskopik kızak
- Kilitler
- Topraklama iletkeni
- 19" cihaz rafı
- Döner çerçeve
- Patch panel ve 1U fan üniteleri
- Kablo düzenleyici

Yükseklik *	Genişlik			Derinlik	Ürün Kodu	Kilit Sayısı	Menteşe Sayısı	Görülebilir Alan		Kullanılabilir Alan						Ağırlık
	A	B	C					Alan		Yan		Kilitli Geçme Sırt		Üst		
	mm	mm	mm					↔	↕	↕	↗	↔	↕	↔	↗	
26 U	600	1250	600	PEC 062606	1	3	410	1070	1140	368	490	1128	368	303	63	
			800	PEC 062608	1	3	410	1070	1140	568	490	1128	368	503	75	
			1000	PEC 062610	1	3	410	1070	1140	768	490	1128	368	703	89	
32 U	600	1515	600	PEC 063206	1	3	410	1335	1407	368	490	1393	368	303	72	
			800	PEC 063208	1	3	410	1335	1407	568	490	1393	368	503	85	
			1000	PEC 063210	1	3	410	1335	1407	768	490	1393	368	703	97	
39 U	600	1825	600	PEC 063906	1	3	410	1642	1718	368	490	1703	368	303	82	
			800	PEC 063908	1	3	410	1642	1718	568	490	1703	368	503	96	
			1000	PEC 063910	1	3	410	1642	1718	768	490	1703	368	703	110	
43 U	600	2000	600	PEC 064306	1	3	410	1820	1896	368	490	1878	368	303	88	
			800	PEC 064308	1	3	410	1820	1896	568	490	1878	368	503	103	
			1000	PEC 064310	1	3	410	1820	1896	768	490	1878	368	703	117	
47 U	600	2180	600	PEC 064706	1	3	410	2000	2074	368	490	2058	368	303	93	
			800	PEC 064708	1	3	410	2000	2074	568	490	2058	368	503	108	
			1000	PEC 064710	1	3	410	2000	2074	768	490	2058	368	703	124	
26 U	800	1250	600	PEC 082606	1	3	610	1070	1140	368	690	1128	368	303	76	
			800	PEC 082608	1	3	610	1070	1140	568	690	1128	368	503	89	
			600	PEC 083206	1	3	610	1335	1407	368	690	1393	368	303	86	
32 U	800	1515	800	PEC 083208	1	3	610	1335	1407	568	690	1393	368	503	99	
			600	PEC 083906	1	3	610	1645	1718	368	690	1703	368	303	97	
			800	PEC 083908	1	3	610	1645	1718	568	690	1703	368	503	112	
43 U	800	2000	600	PEC 084306	1	3	610	1820	1896	368	690	1878	368	303	104	
			800	PEC 084308	1	3	610	1820	1896	568	690	1878	368	503	119	
			600	PEC 084706	1	3	610	2000	2074	368	690	2058	368	303	110	
47 U	800	2180	800	PEC 084708	1	3	610	2000	2074	568	690	2058	368	503	125	

\* 1U = 44.45 mm



## Yapısal Özellikler

## Malzeme

Çelik levha (EN 10130 DC01)

■ Çerçeve : 1.5 mm

■ Kapı : 1.2 mm

■ Baza : 1.5 mm

Galvaniz kaplı çelik (EN 10346 DX51D+Z)

■ 19" profil : 1.5 mm

## Yüzey İşlem

■ RAL7035w toz boya

## Diğer

■ Havalandırmalı şapka

■ 150° açılabilen kapı

■ Kollu polyamid gövdeli ispanyolet kilit (3 noktadan kilitlenen, 333 anahtarlı)

■ Camlı veya perfore ön/arka kapı

■ Sökülebilir perforeli yan paneller

■ Derinlik ayarlı 19" dikey profiller

■ Fan perdeli üst tepsi

■ Kablo geçiş perdeli alt tepsi



## İstek Üzerine

■ Özel boyut

■ Özel renk

■ Önişlem



## Donanım İçeriği

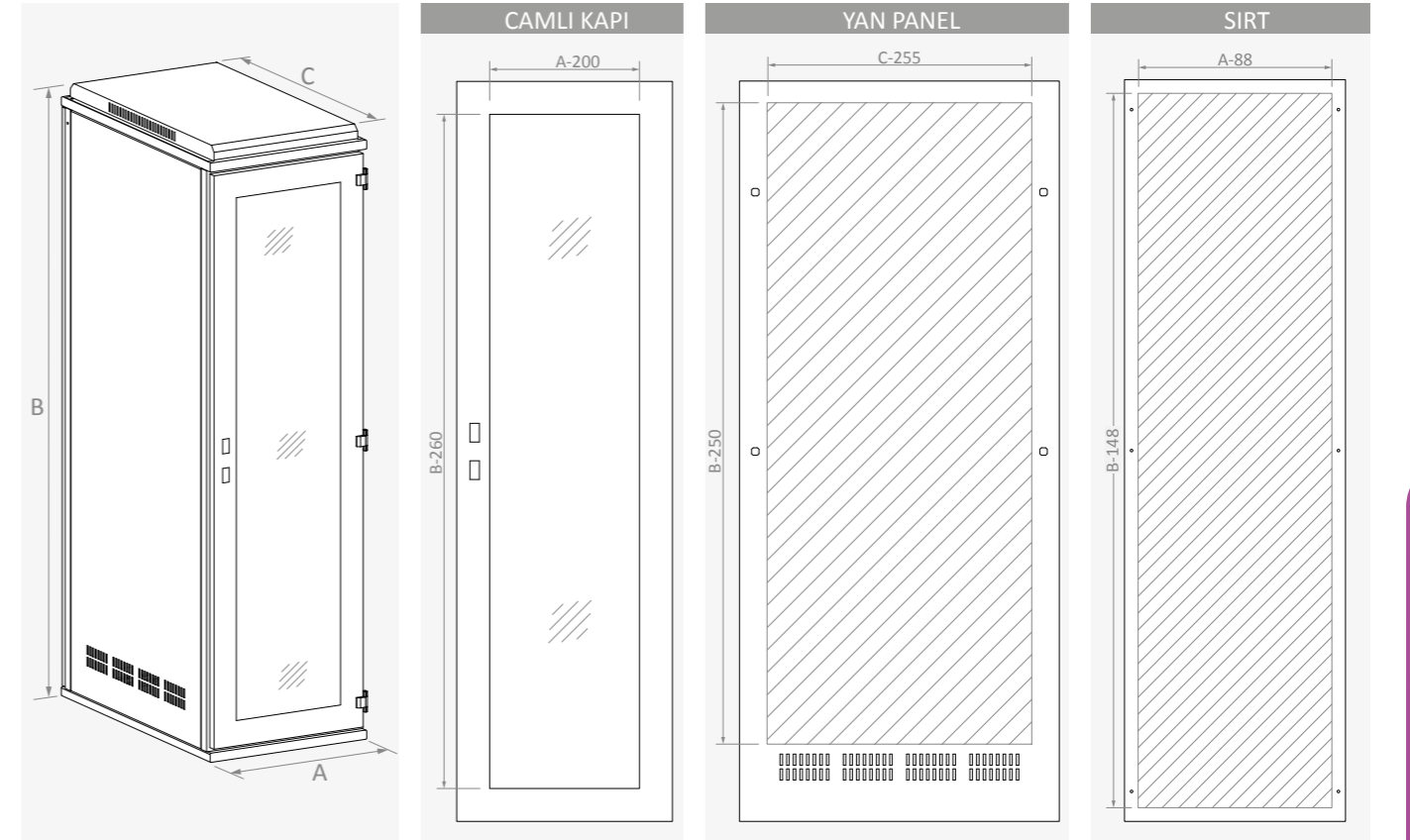
- Ön ve arka çerçeve
- Camlı kapı
- Sirt ve yan paneller
- Alt / Üst tepsi
- Havalandırmalı şapka
- 4 ad 19" dikey profil

## Tamamlayıcı Aksesuarlar

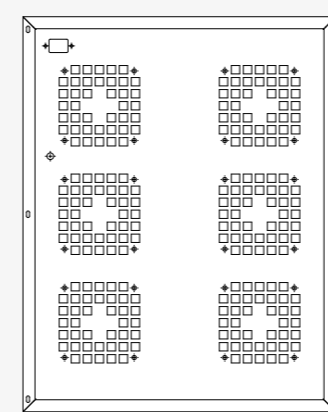
- Ayarlı ayaklar
- Tekerlek
- Üst koruma sacı
- Alt ve üst parçalı kapama perdeleri
- Priz grubu
- 19" teleskobik perfore raf
- Derinlik kablo profili
- Derinlik kızıağı
- Montaj plakası
- Teleskopik kızak
- Kilitler
- Topraklama iletkeni
- 19" cihaz rafı
- Döner çerçeve
- Patch panel ve 1U fan üniteleri
- Kablo düzenleyici

Boy *	Genişlik			Derinlik	Ürün Kodu	Kilit Sayısı	Menteşe Sayısı	Görülebilir Alan		Kullanılabilir Alan						Ağırlık
	A	B	C					↔	↕	Yan		Sirt		Üst		
										↕	↔	↕	↔	↕	↔	
39 U	600	1860	600	ER 063906	1	3	400	1600	1610	350	512	1712	458	450	100	
			800	ER 063908	1	3	400	1600	1610	550	512	1712	458	650	114	
			1000	ER 063910	1	3	400	1600	1610	750	512	1712	458	850	128	
42 U	600	2060	600	ER 064206	1	3	400	1800	1810	350	512	1912	458	450	108	
			800	ER 064208	1	3	400	1800	1810	550	512	1912	458	650	123	
			1000	ER 064210	1	3	400	1800	1810	750	512	1912	458	850	137	
47 U	600	2260	600	ER 064706	1	3	400	2000	2010	350	512	2112	458	450	116	
			800	ER 064708	1	3	400	2000	2010	550	512	2112	458	650	131	
			1000	ER 064710	1	3	400	2000	2010	750	512	2112	458	850	146	
39 U	800	1860	800	ER 083908	1	3	600	1600	1610	350	712	1712	658	650	136	
42 U		2060	800	ER 084208	1	3	600	1800	1810	550	712	1912	658	650	146	
47 U		2260	1000	ER 084710	1	3	600	2000	2010	750	712	2112	658	850	174	

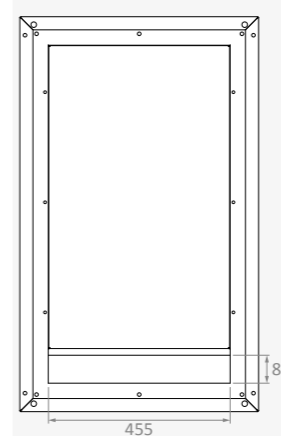
\* 1U = 44.45 mm



## ÜST TEPSİ



## ALT TEPSİ (KÖR PERDE)



Yapısal Özellikler

Malzeme

- Çelik levha (EN 10130 DC01)
- Çerçeve : 2 mm
- Alt ve üst tepsi : 1.5 mm

Yüzey İşlem

- RAL7035w toz boya

Diğer

- Derinlik ayarlı 19" ön/arka çerçeve
- Alt / Üst tepsi



İstek Üzerine

- Özel boyut
- Özel renk
- Önişlem
- Özel Rack'lar
- Özel montaj plakası

Donanım İçeriği

- Ön ve arka çerçeve
- Alt ve üst tepsi

Tamamlayıcı Aksesuarlar

- 19" cihaz rafı
- 19" ayarlı perfore raf
- 19" teleskobik perfore raf
- Havalandırılmalı toz koruma kapağı
- Patch paneller

Derinlik ayarlı  
19" arka çerçeve

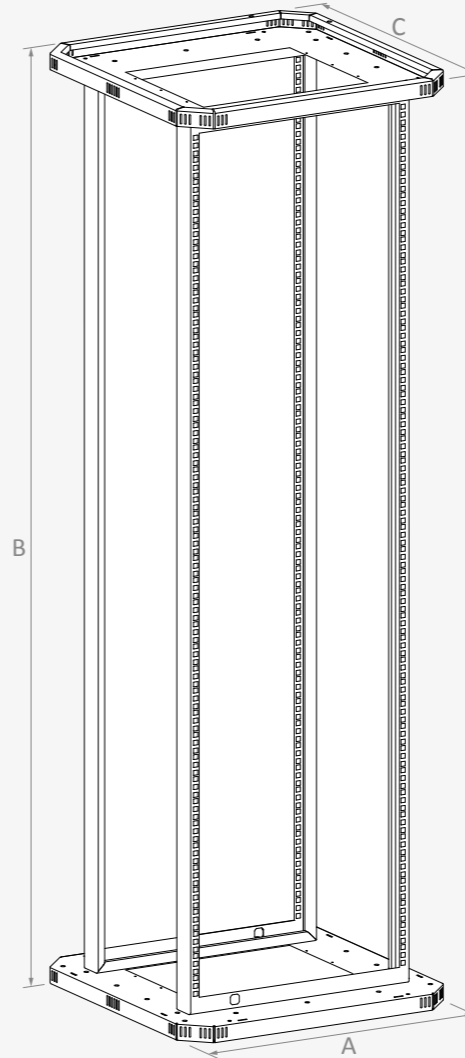
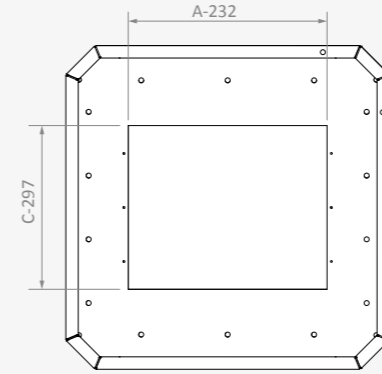
Üst tepsi

Derinlik ayarlı  
19" ön çerçeve

Alt tepsi

Boy *	Genişlik			Derinlik	Ürün Kodu	Kullanılabilir Alan		Ağırlık
	Alt / Üst					↔	↗	
	A	B	C					
29 U	600	1425	800	PDR 062908	368	503	30.1	
36 U		1735	800	PDR 063608	368	503	32.9	
40 U		1910	800	PDR 064008	368	503	34.6	
44 U		2090	800	PDR 064408	368	503	36.2	

\* 1U = 44.45 mm





## Yapısal Özellikler

## Malzeme

- Çelik levha (EN 10130 DC01 CCRS)
- Gövde : 1.2 / 1.5 mm
- Kapı : 2 mm
- Baza : 2 mm
- Galvaniz kaplı çelik (EN 10346 DX51D+Z)
- Montaj plakası : 2 mm

## Yüzey İşlem

- RAL7035w toz boya

## Koruma Sınıfı

- IP54 (TS 3033, EN 60529) (PT)

## Diğer

- Kapı içi PU dökme conta
- Sökülebilir arka kapak
- Derinliği ayarlanabilir montaj plakası
- Üst kapak durdurucusu
- Çift montaj plakası kullanım imkanı

## İstek Üzerine

- Özel boyut
- Özel renk
- Önişlem
- Özel montaj plakası



## Donanım İçeriği

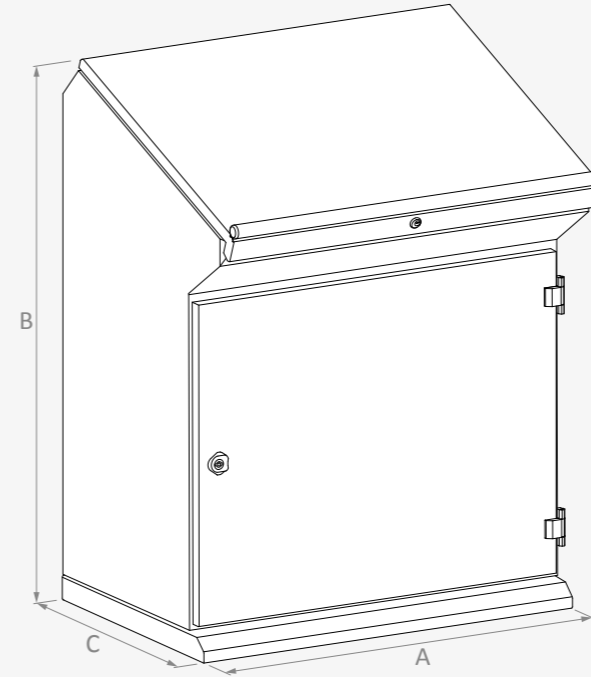
- Gövde
- Kapı ve kapaklar
- Baza
- Montaj plakası
- 4 ad derinlik kızığı

## Tamamlayıcı Aksesuarlar

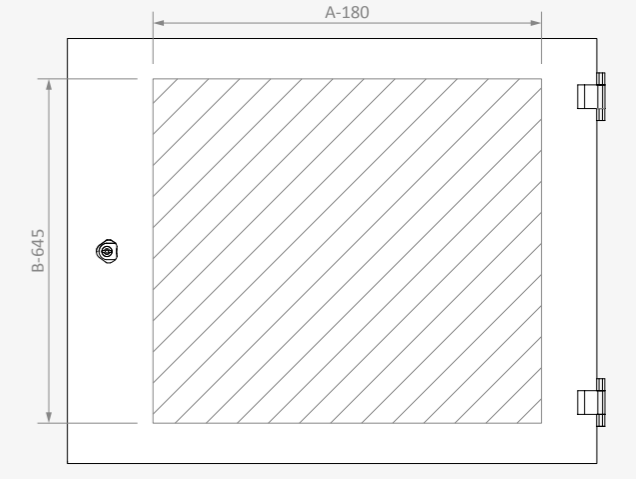
- Kapı içi montaj profili
- Proje cebi
- Topraklama iletkeni



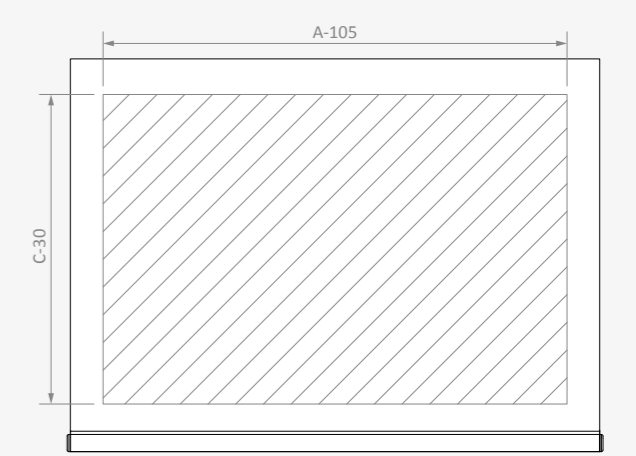
Genişlik A	Yükseklik B	Derinlik C	Ürün Kodu	Alt kapı Sayısı ad	Sökülebilir Sırt ad	Kullanılabilir Alan						Montaj Plakası		Ağırlık kg
						Üst Kapak		Alt Kapı		Sırt		Montaj Plakası		
mm	mm	mm				↔ mm	↕ mm	↔ mm	↕ mm	↔ mm	↕ mm	↔ mm	↕ mm	
600	1065	400	PT 061040	1	1	495	370	420	420	500	790	502	802	49.8
		500	PT 061050	1	1	495	470	420	420	500	790	502	802	54.7
800	1065	500	PT 081050	1	1	695	470	620	420	700	790	702	802	65.0
		600	PT 081060	1	1	695	570	620	420	700	790	702	802	69.8
1000	1065	500	PT 101050	2	1	895	470	320 + 320	420	900	790	902	802	75.6
		600	PT 101060	2	1	895	570	320 + 320	420	900	790	902	802	81.2
1200	1065	600	PT 121060	2	1	1095	570	420 + 420	420	1100	790	1102	802	91.6



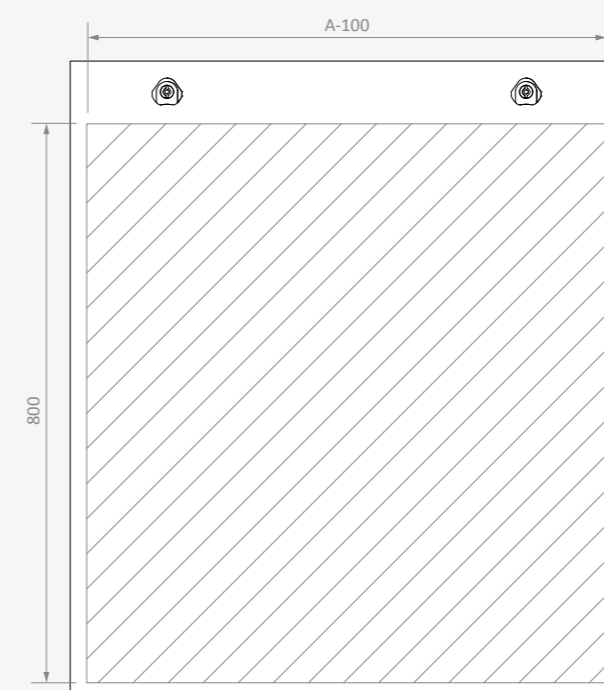
## ALT KAPI KULLANILABİLİR ALAN



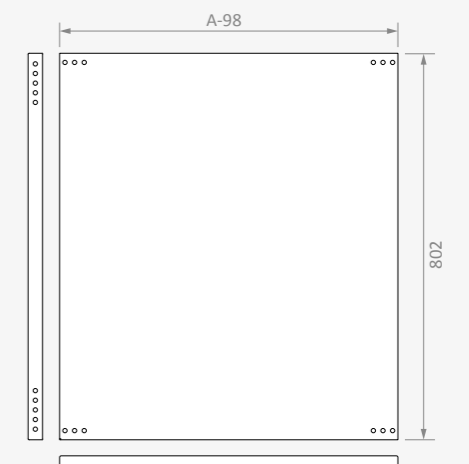
## ÜST KAPAK KULLANILABİLİR ALAN



## SIRT KULLANILABİLİR ALAN



## MONTAJ PLAKASI



Yapısal Özellikler

Malzeme

- Çelik levha (EN 10130 DC01 CCRS)
- Gövde : 1.2 / 1.5 mm
- Kapı : 1.5 mm
- Baza : 2 mm
- Galvaniz kaplı çelik (EN 10346 DX51D+Z)
- Montaj plakası : 2 mm

Yüzey İşlem

- RAL7035w toz boya

Koruma Sınıfı

- IP55 (TS 3033, EN 60529) (PTE)

Diğer

- Kapı içi PU dökme conta
- Sökülebilir arka kapak
- Üst kapak durdurucusu

İstek Üzerine

- Özel boyut
- Özel renk
- Önişlem
- Özel montaj plakası



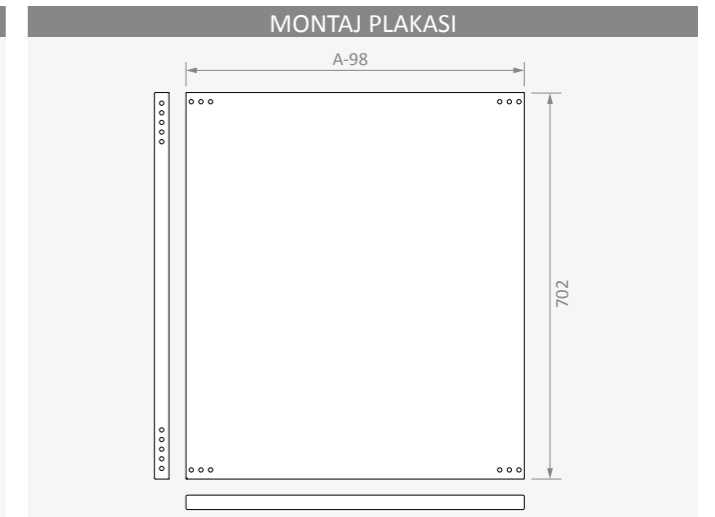
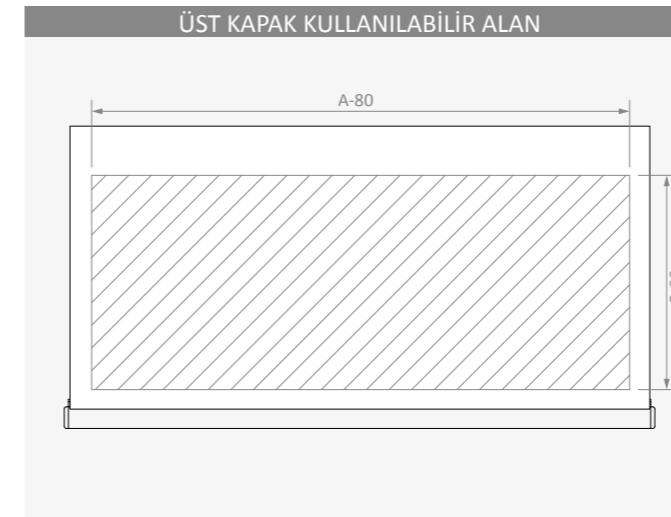
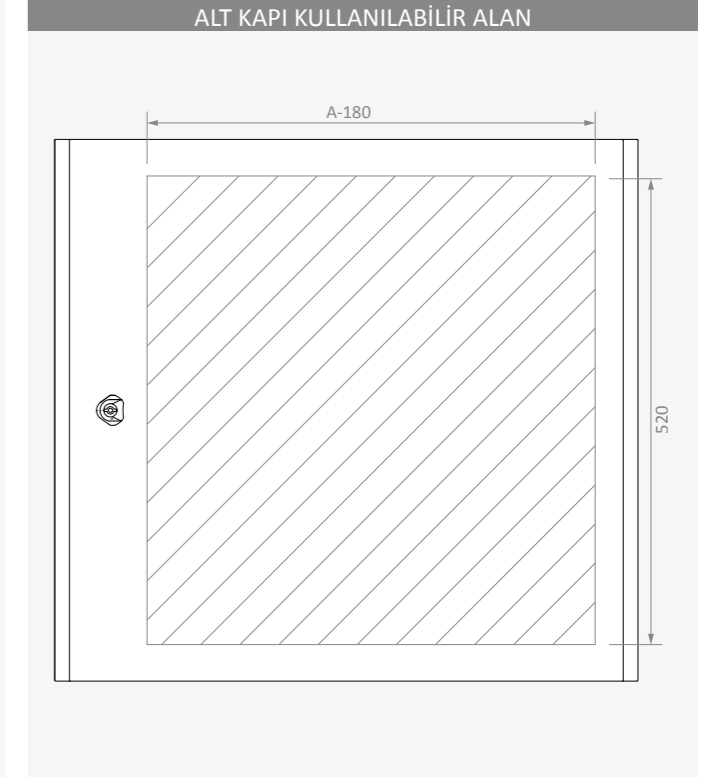
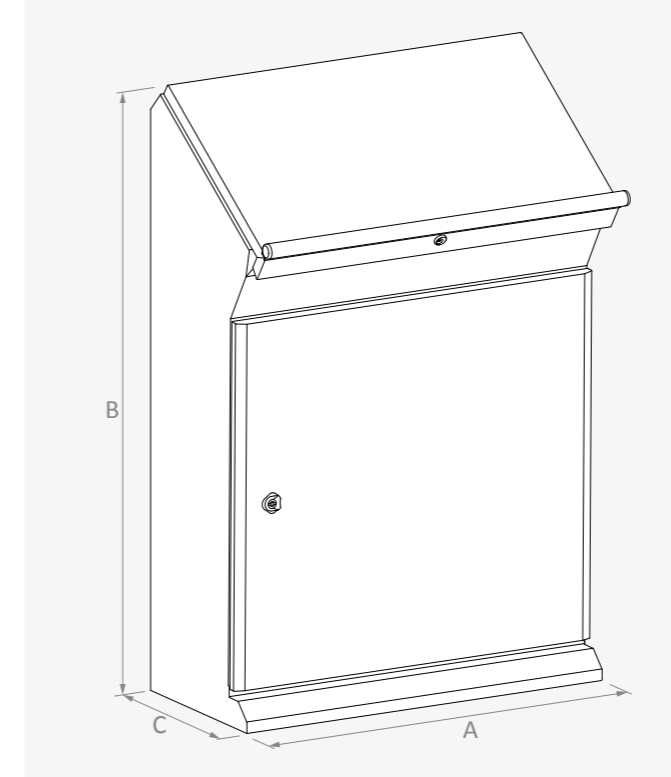
Donanım İçeriği

- Gövde
- Kapı ve kapaklar
- Montaj plakası

Tamamlayıcı Aksesuarlar

- Kapı içi montaj profili
- Proje cebi
- Topraklama iletkeni

Genişlik	Yükseklik	Derinlik	Ürün Kodu	Alt kapı Sayısı	Kullanılabilir Alan				Montaj Plakası		Ağırlık
					Üst Kapak		Alt Kapı		↔	↕	
A	B	C		ad	↔	↕	↔	↕	↔	↕	kg
500	1065	330	PTE 051033	1	420	270	320	520	402	702	29.7
600	1065	330	PTE 061033	1	520	270	420	520	502	702	24.8
700	1065	330	PTE 071033	1	620	270	520	520	602	702	39.9



Yapısal Özellikler

Malzeme

- Çelik levha (EN 10130 DC01 CCRS)
- Gövde : 1.5 mm
- Kapı : 2 mm
- Baza : 2 mm
- Galvaniz kaplı çelik (EN 10346 DX51D+Z)
- Montaj plakası : 2 mm

Yüzey İşlem

- RAL7035w toz boya

Koruma Sınıfı

- IP54 (TS 3033, EN 60529)

Diğer

- Kapı içi PU dökme conta
- 150° açılabilen kapı
- Sökülebilir alt yan paneller
- Derinliği ayarlanabilir montaj plakası
- Çift montaj plakası kullanım imkanı

İstek Üzerine

- Özel boyut
- Özel renk
- Önışlem
- Özel montaj plakası



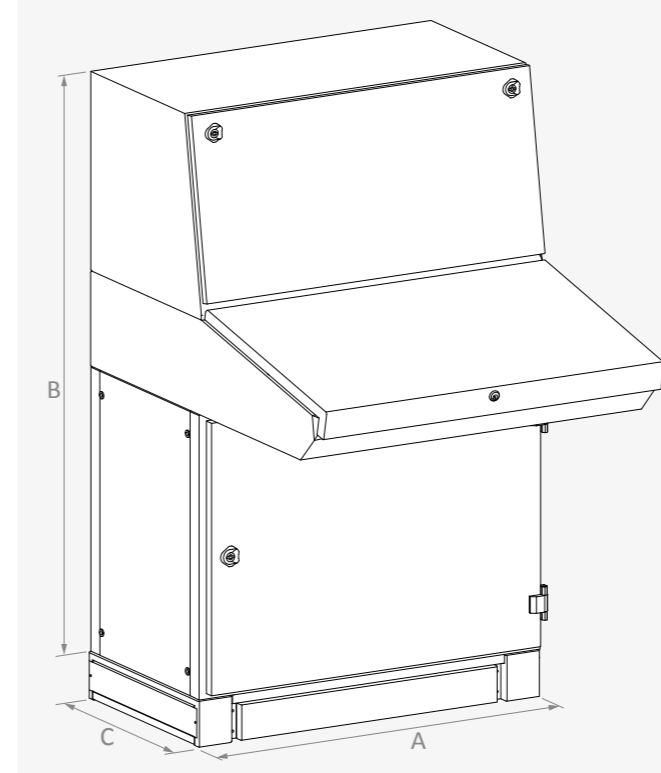
Donanım İçeriği

- Gövde
- Kapı ve kapaklar
- Montaj plakaları
- Baza
- 4+4 ad derinlik kızığı

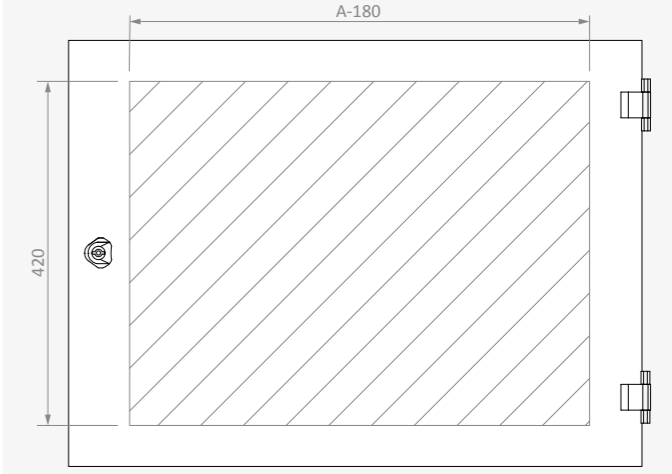
Tamamlayıcı Aksesuarlar

- Kapı içi montaj profili
- Proje cebi
- Topraklama iletkeni

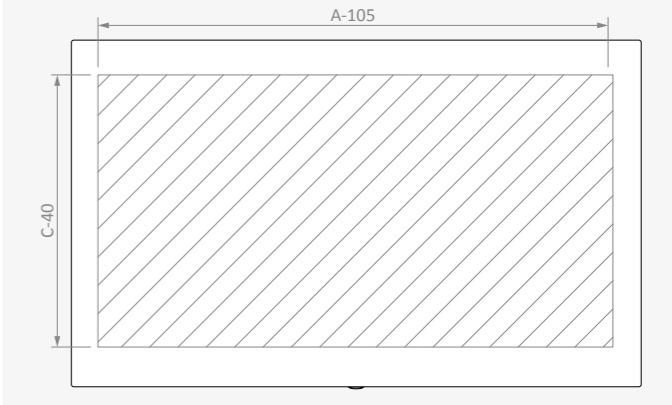
Genişlik	Yükseklik	Derinlik	Ürün Kodu	Alt kapı Sayısı	Sökülebilir Sırt	Kullanılabilir Alan						Montaj Plakası		Ağırlık
						Üst Kapak		Orta Kapak		Alt Kapı		Montaj Plakası		
A	B	C		ad	ad	↔	↕	↔	↗	↔	↕	↔	↕	kg
mm	mm	mm				mm	mm	mm	mm	mm	mm	mm	mm	
600	1320	400	PY 061340	1	1	500	265	495	360	420	420	502	502	68.6
800	1320	400	PY 081340	1	1	700	265	695	360	620	420	702	502	85.3
1200	1320	500	PY 121350	2	1	1100	265	1095	460	420 + 420	420	1102	502	122.2



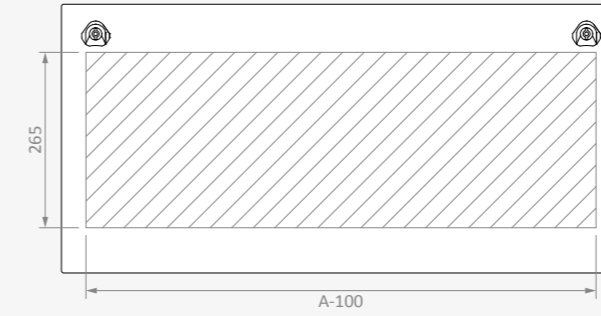
ALT KAPI KULLANILABİLİR ALAN



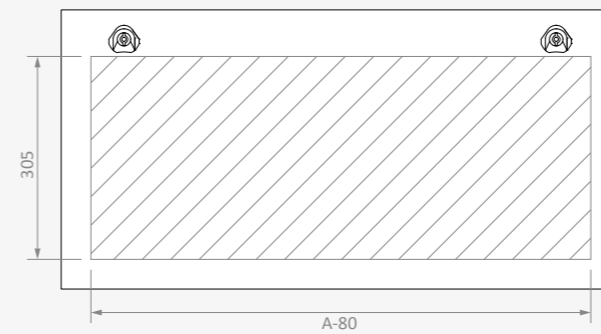
ORTA KAPAK KULLANILABİLİR ALAN



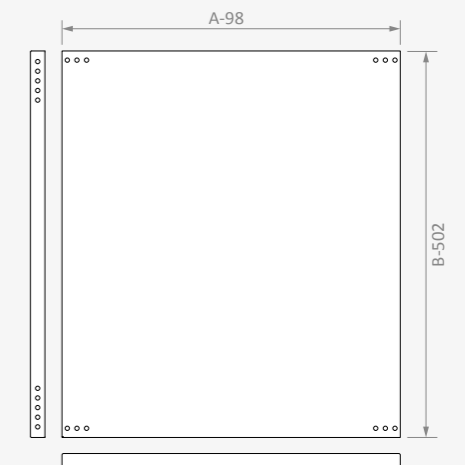
ÜST KAPAK KULLANILABİLİR ALAN



ÜST KONSOL SIRTİ KULLANILABİLİR ALAN



MONTAJ PLAKASI



Yapısal Özellikler

Malzeme

Çelik levha (EN 10130 DC01 CCRS)

- Gövde : 1.5 mm
- Kapı : 2 mm

Yüzey İşlem

- RAL7035w toz boya

Koruma Sınıfı

- IP54 (TS 3033, EN 60529)

Diğer

- Monitör için camlı kapı
- Kollu polyamid gövdeli ispanyolet kilit
- Kapı içi PU dökme conta
- Ayarlı monitör rafı
- Kilitlenebilir klavye raflı kapak

İstek Üzerine

- Özel boyut
- Özel renk
- Önışlem

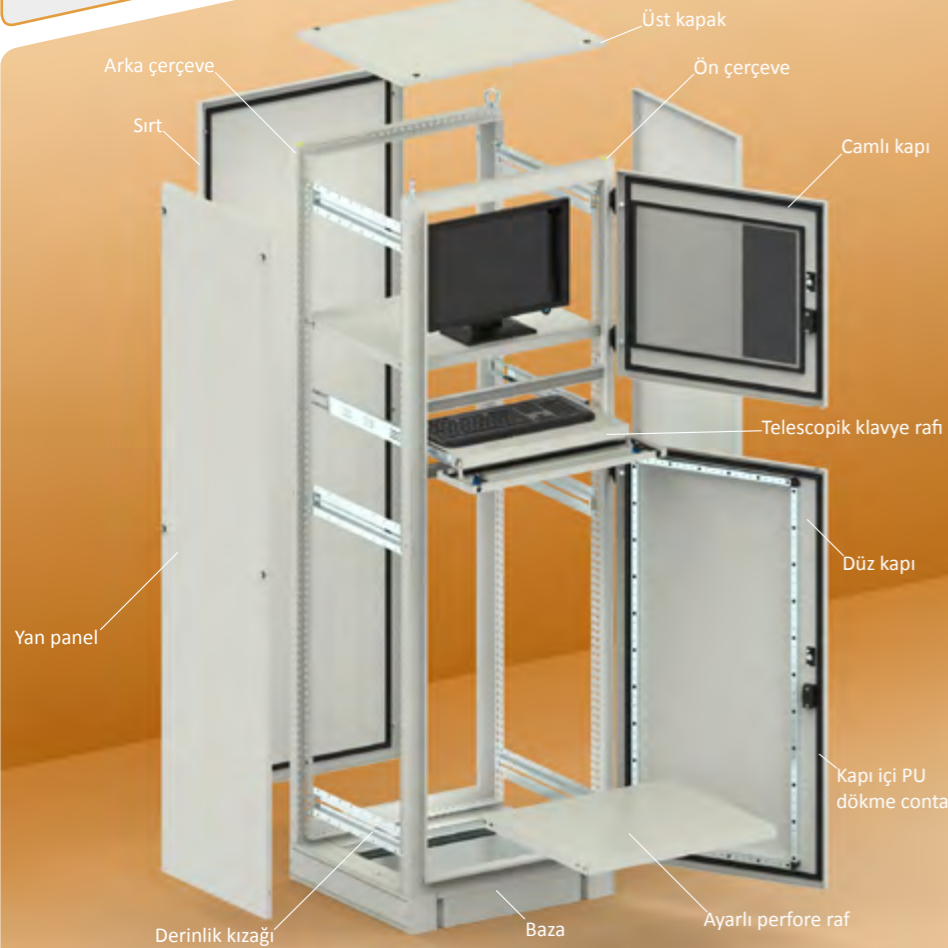


Donanım İçeriği

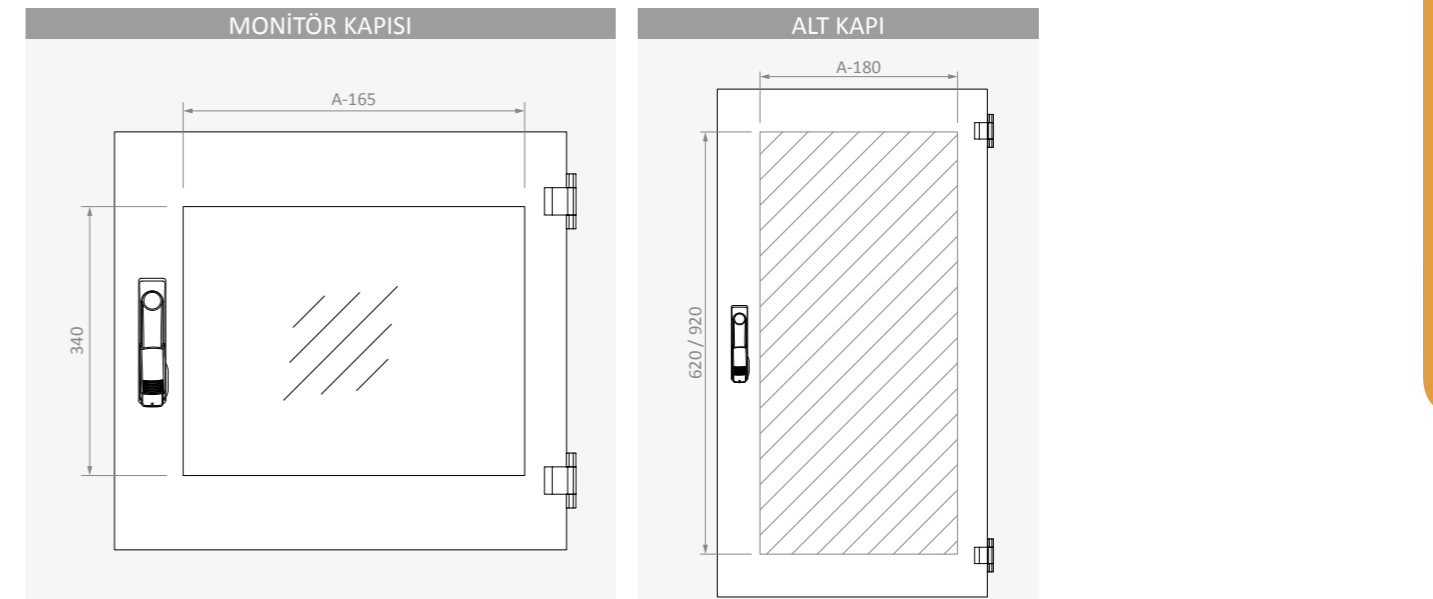
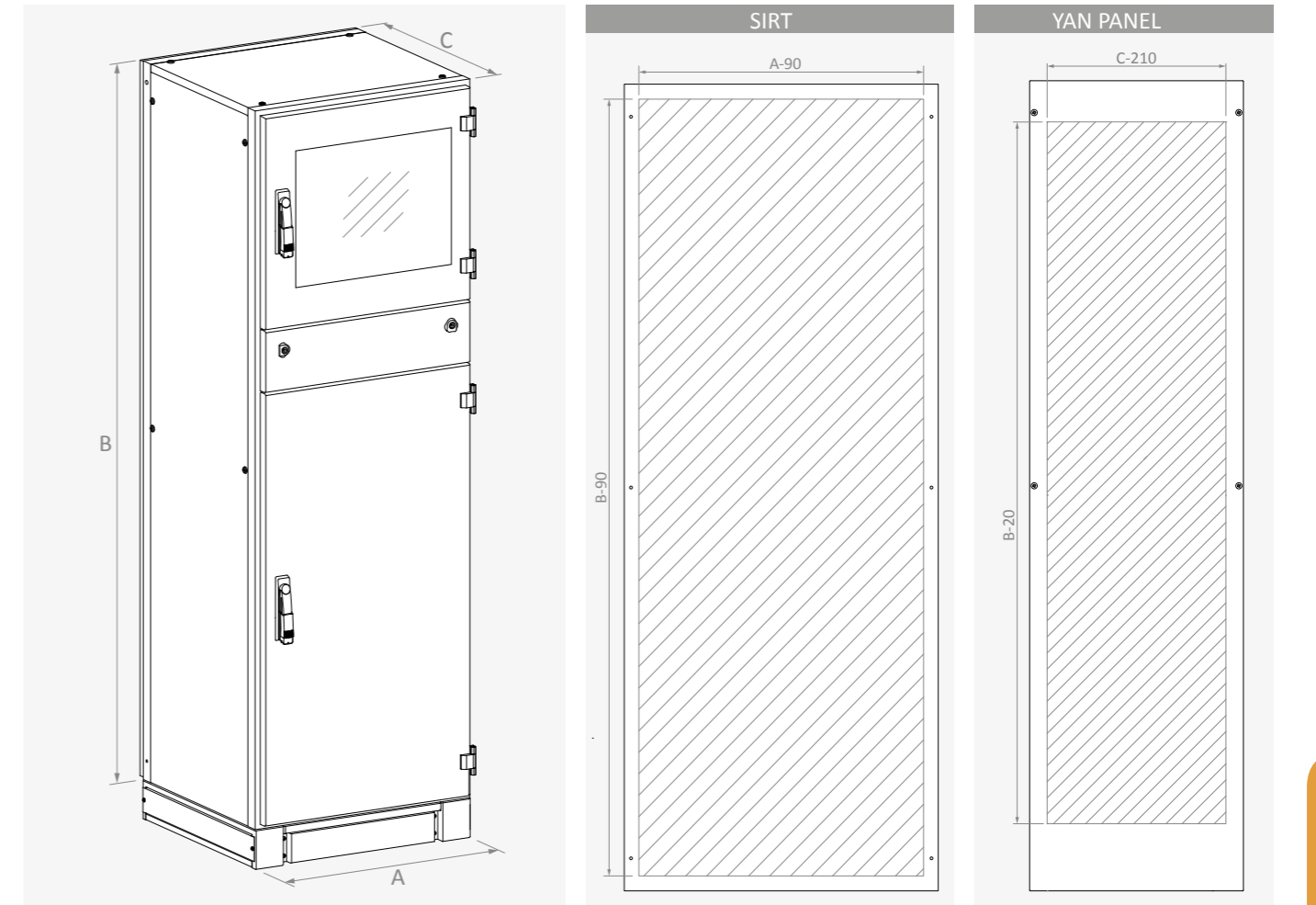
- Gövde
- Kapılar
- Yan paneller
- Sirt
- 6 ad derinlik kızıağı
- Baza

Tamamlayıcı Aksesuarlar

- Ayarlı perfore raf
- Teleskopik perfore raf
- Priz grubu
- Proje cebi
- Tekerlek
- Topraklama iletkeni



Genişlik A	Yükseklik B	Derinlik C	Ürün Kodu	Kapı Sayısı ad	Camlı Kapı E / H	Menteşe Sayısı ad	Kullanılabilir Alan						Görülebilir Alan		Ağırlık kg
							Alt Kapı		Sirt		Yan Panel		Monitör Kapısı		
							↔ mm	↕ mm	↔ mm	↕ mm	↗ mm	↕ mm	↔ mm	↕ mm	
600	1500	600	PC 061560	2	✓	4	420	620	510	1410	390	1480	435	300	85
	1800	600	PC 061860	2	✓	4	420	920	510	1710	390	1780	435	300	96
		800	PC 061880	2	✓	4	420	920	510	1710	590	1780	435	300	109
800	1500	600	PC 081560	2	✓	4	620	620	710	1410	390	1480	635	300	97
	1800	600	PC 081860	2	✓	4	620	920	710	1710	390	1780	635	300	110
		800	PC 081880	2	✓	4	620	920	710	1710	590	1780	635	300	123



Yapısal Özellikler

Malzeme

Çelik levha (EN 10130 DC01)

- Çerçeve : 1.5 mm
- Kapı : 1.5 mm
- Baza : 2 mm

Yüzey İşlem

- RAL7035w toz boya

Diğer

- Çok amaçlı prime çerçeve
- Monitör için camlı kapı
- Kilitlenebilir klavye raflı kapak
- Kilitli sökülebilir sırt
- Havalandırmalı sökülebilir yan paneller
- Ayarlı monitör raf
- Havalandırmalı toz koruma kapağı
- Opsiyonel menteşeli arka kapı
- Opsiyonel fanlı, filtreli, kablo geçiş fırçalı veya perforeli perdeler

İstek Üzerine

- Özel boyut
- Özel montaj plakası
- Özel renk
- Özel Rack'lar
- Önışlem



Donanım İçeriği

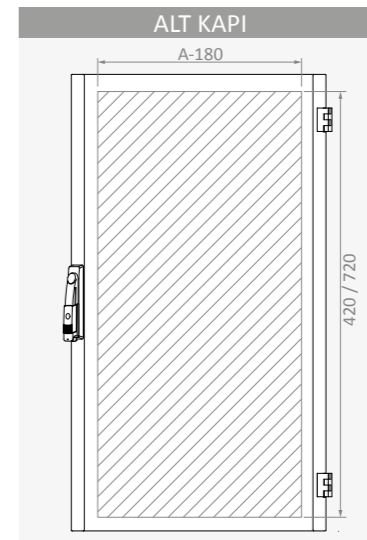
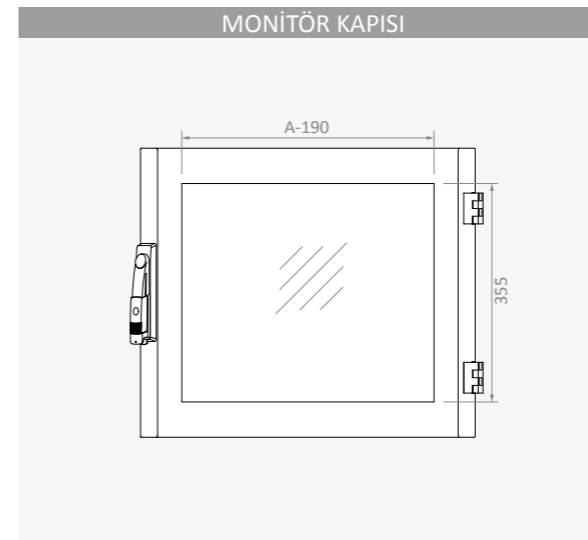
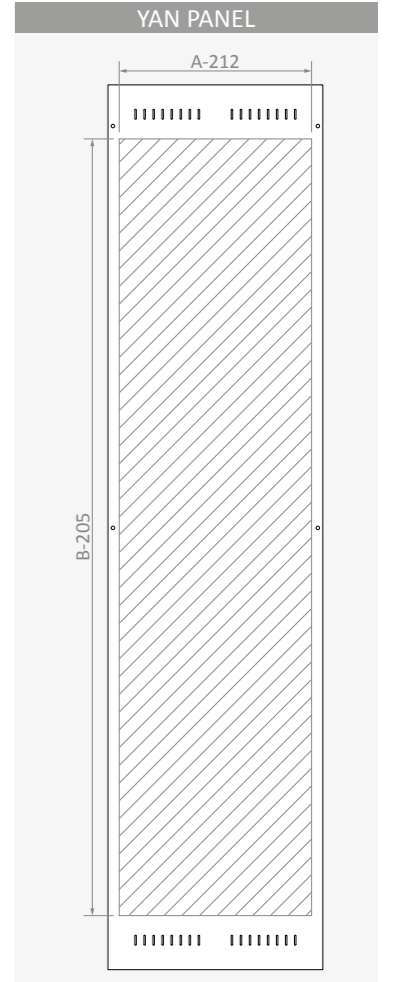
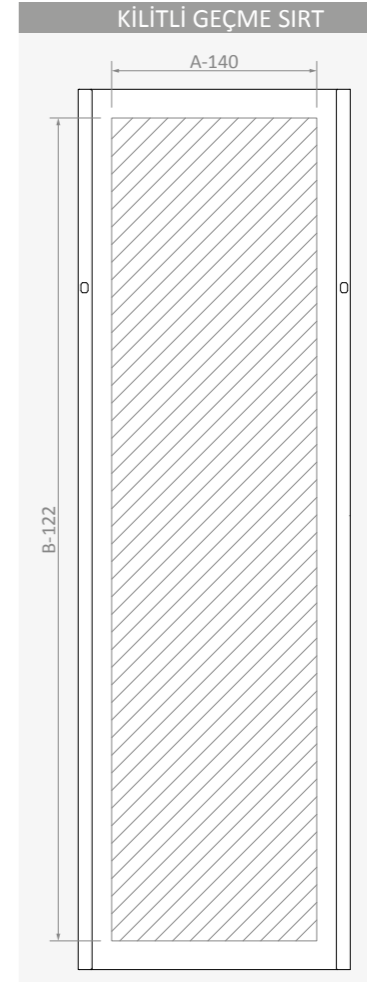
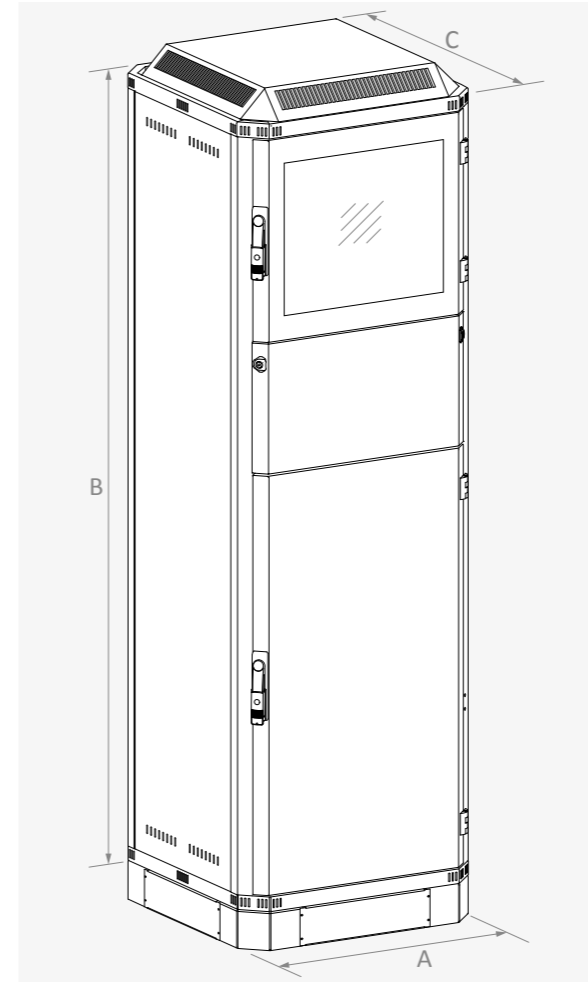
- Ön ve arka çerçeve
- Kapı ve sırt
- Baza
- Yan paneller
- Havalandırmalı toz koruma kapağı

Tamamlayıcı Aksesuarlar

- Ayarlı ayaklar
- Tekerlek
- Üst koruma sacı
- Alt ve üst parçalı kapama perdeleri
- Priz grubu
- Printer çekmeces
- Ayarlı perfore raf
- Teleskopik perfore raf
- Derinlik kablo profili
- Derinlik kızığı
- Proje cebi
- Kilitler
- Topraklama iletkeni



Genişlik	Yükseklik	Derinlik	Ürün Kodu	Görülebilir Alan		Kullanılabilir Alan					
				Monitör Kapısı		Alt Kapı		Yan Panel		Kilitli Geçme Sırt	
A	B	C		↔	↕	↔	↕	↕	↗	↔	↕
mm	mm	mm		mm	mm	mm	mm	mm	mm	mm	mm
600	850	600	PPC 060806	410	355	--	--	742	388	460	728
	1515	600	PPC 061506	410	355	420	420	1320	388	460	1393
	1825	600	PPC 061806	410	355	420	720	1620	388	460	1703
	1825	800	PPC 061808	410	355	420	720	1620	588	460	1703
800	850	600	PPC 080806	610	355	--	--	742	388	660	728
	1515	600	PPC 081506	610	355	620	420	1320	388	660	1393
	1825	600	PPC 081806	610	355	620	720	1620	388	660	1703
	1825	800	PPC 081808	610	355	620	720	1620	588	660	1703



## Yapısal Özellikler

## Malzeme

- Çelik levha (EN 10130 DC01)
- Gövde : 1.2 mm
- Kapı : 1.2 mm

## Yüzey İşlem

- RAL7035w toz boya

## Koruma Sınıfı

- IP55 (TS 3033, EN 60529)

## Diğer

- Çift taraflı tutamak
- Arka Kapı içi PU dökme conta
- Menteşeli kilitli arka kapı
- Üstte kablo geçiş



## İstek Üzerine

- Özel boyut
- Özel montaj plakası
- Önışlem

## Donanım İçeriği

- Gövde
- Kilitli arka kapı
- Tutamaklar

## Tamamlayıcı Aksesuarlar

- Topraklama iletkeni
- DIN ray

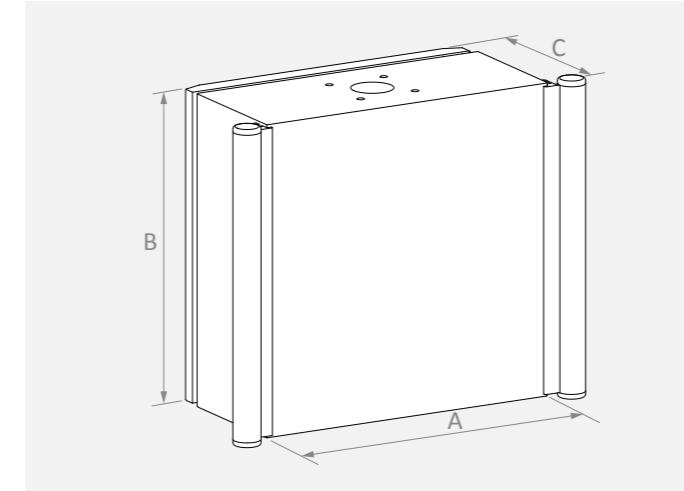
Arka kapı

Kapı içi PU dökme conta

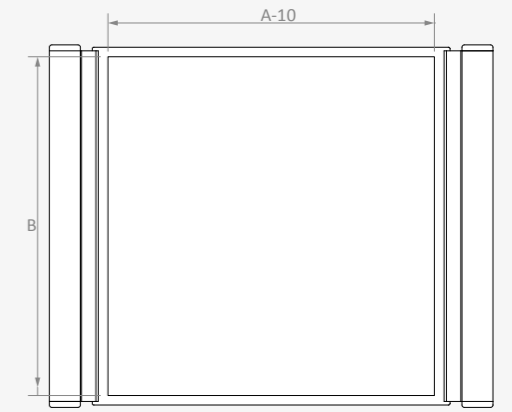
Gövde

Krom kaplı tutamak

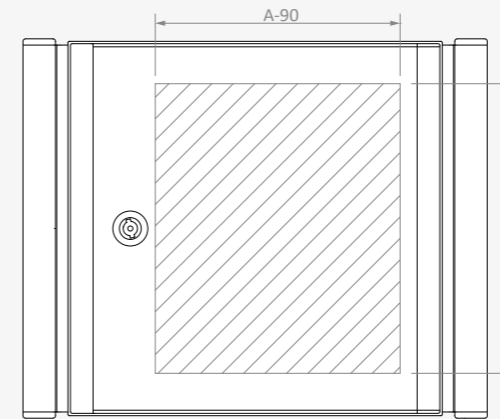
Genişlik	Yükseklik	Derinlik	Ürün Kodu	Kullanılabilir Alan		Arka Kapak		Ön Kullanılabilir Alan		Üst Kablo Geçiş	
				Yan		↔	↕	↔	↕	# ad	Ø
mm	mm	mm		↕ mm	↗ mm	↔ mm	↕ mm	↔ mm	↕ mm		mm
300	300	160	KPA 030316	300	117	210	260	290	300	1	40
	400	160	KPA 030416	400	117	210	360	290	400	1	40
400	400	160	KPA 040416	400	117	310	360	390	400	1	40
	500	160	KPA 040516	500	117	310	460	390	500	1	40
500	500	160	KPA 050516	500	117	410	460	490	500	1	40



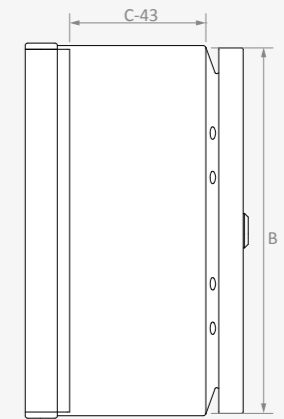
## ÖN KULLANILABİLİR ALAN



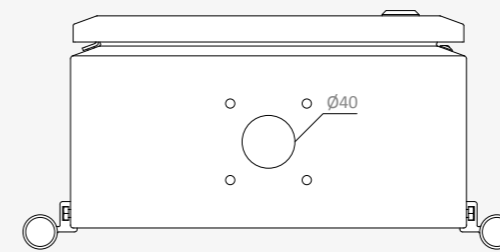
## KAPI KULLANILABİLİR ALAN



## YAN KULLANILABİLİR ALAN



## DUVARA BAĞLANTI



## Yapısal Özellikler

## Malzeme

Çelik levha (EN 10130 DC01)

- Gövde : 1.5 mm
- Baza : 2 mm

Galvaniz kaplı çelik (EN 10346 DX51D+Z)

- Montaj plakası : 2 mm

## Yüzey İşlem

- RAL7035w / RAL5002w toz boya

## Diğer

- PC ve UPS koyulabilir alt bölme
- Kolay ulaşım için arka kapak
- Sökülebilir arka kapaklı monitör bölümü
- Monitör / koruma camı takılabilir
- Baza içinden kablo geçiş imkanı



## İstek Üzerine

- Özel boyut
- Özel renk
- Önişlem



## Donanım İçeriği

- Alt bölme
- Monitör bölümü
- Baza

## Tamamlayıcı Aksesuarlar

- Montaj plakası
- DIN ray
- Topraklama iletkeni

Genişlik	Yükseklik	Ürün Kodu	Boyutlar						Monitör Güvenlik Camı	
			Alt Bölme			Monitör Bölümü			↔	↕
			↔	↕	↗	↔	↕	↗		
mm	mm		mm	mm	mm	mm	mm	mm	mm	
520	1350	KSK 521310	460	902	200	460	500	100	384	283



## Yapısal Özellikler

## Malzeme

Çelik levha (EN 10130 DC01)

- Gövde : 1.5 mm
- Kapak : 1.5 mm

## Yüzey İşlem

- RAL7035w toz boya

## Koruma Sınıfı

- IP55 (TS 3033, EN 60529)

## Diğer

- Çift taraflı tutamak
- Ön-Arka vidalı kapaklar
- Kapak içi PU dökme conta
- Üstte kablo geçiş

## İstek Üzerine

- Özel boyut
- Özel montaj plakası
- Önişlem

Genişlik	Yükseklik	Derinlik	Ürün Kodu
A	B	C	
mm	mm	mm	
400	620	160	KMP 040616
500	620	160	KMP 050616

## Yapısal Özellikler

## Malzeme

Çelik levha (EN 10130 DC01)

- Gövde : 1.5 mm
- Kapak : 1.5 mm

## Yüzey İşlem

- RAL7035w toz boya

## Koruma Sınıfı

- IP55 (TS 3033, EN 60529)

## Diğer

- Üstte kablo geçiş
- Alt taraflı tutamak

## İstek Üzerine

- Özel boyut
- Özel montaj plakası
- Önişlem

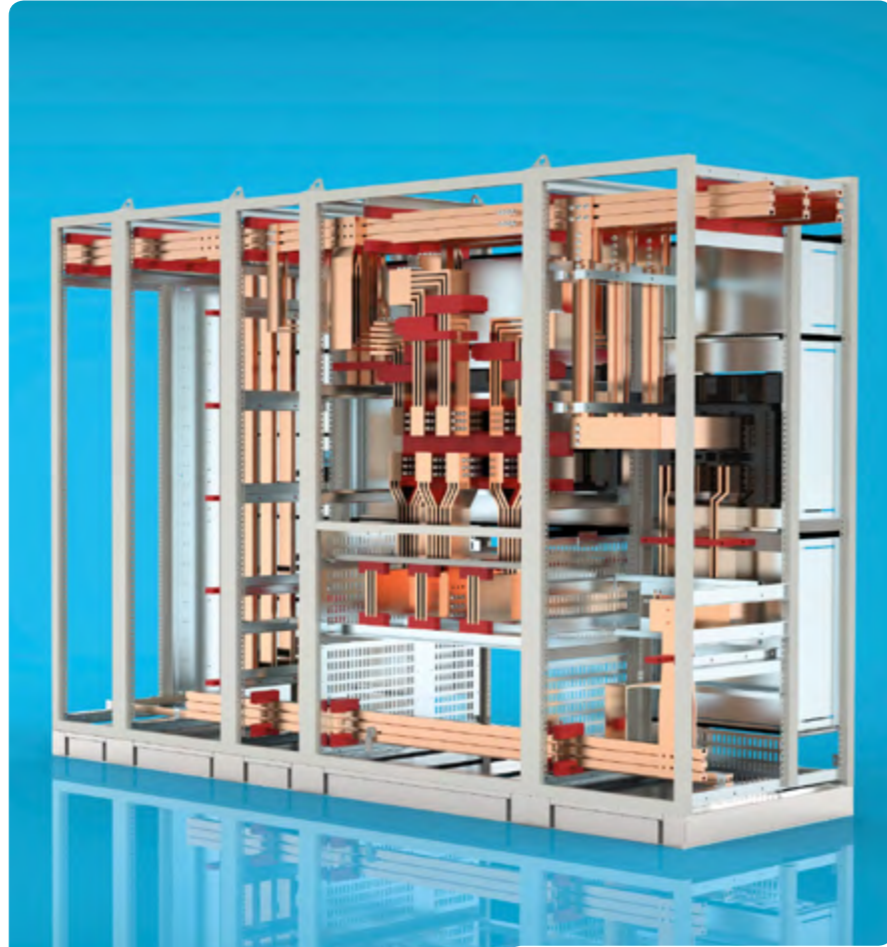
Genişlik	Yükseklik	Derinlik	Ürün Kodu
A	B	C	
mm	mm	mm	
320	510	150	KPD 030315



KPD

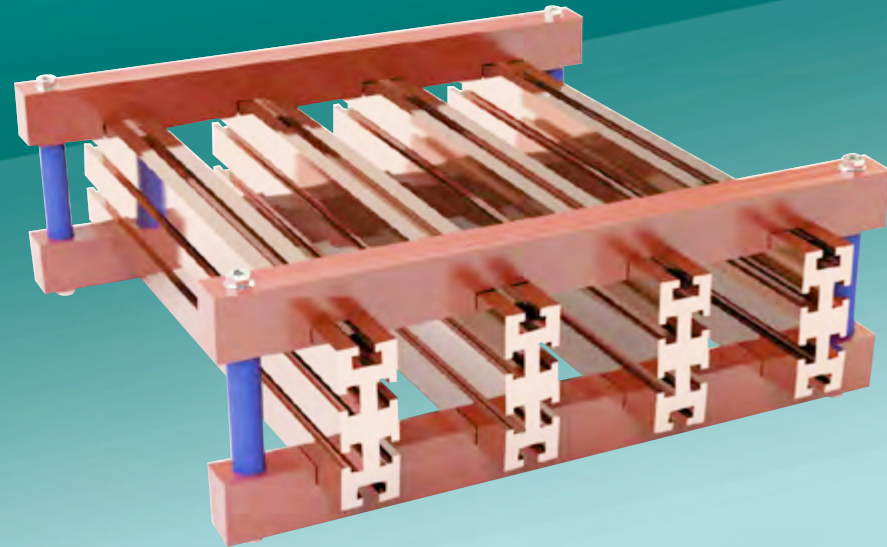
Yapısal Özellikler

- Yüksek mekanik dayanım
- Yüksek kısa devre dayanımı için daha az izolatör ihtiyacı
- IEC 61439-2'ye göre ısınma ve kısa devre dayanım testi
- Bağlantı için delik delmeye son
- Özel civata ve somun ile kolay bağlantı
- Kurulum sonrası yapılacak şalter ilavelerinde, tesislerde daha kısa süreli enerji kesimi
- Bağlantı için standart M10 civata kullanabilme avantajı
- Direkt bağlantı için K-BAR M10 (T) civata
- Yüksek soğuma yüzeyi avantajı
- Standart panolara uyumlu 3 farklı boy
- 4000A'e kadar akım taşıma kapasiteli 3 farklı kesit

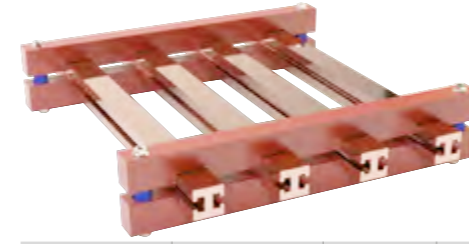
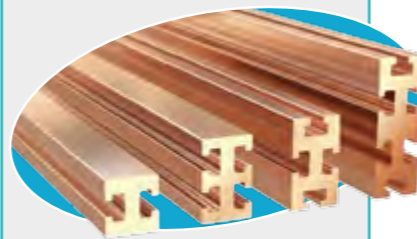
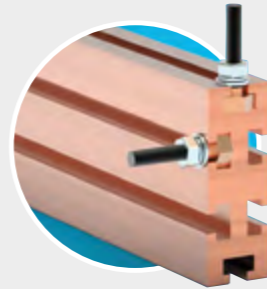
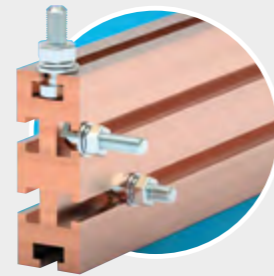


**K-BAR**<sup>®</sup>  
kanallı bara

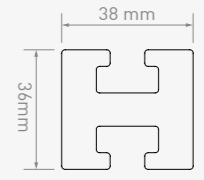
Daha az işçilik gerektiren  
sağlam ve ekonomik  
çözüm



Bağlantı Seçenekleri



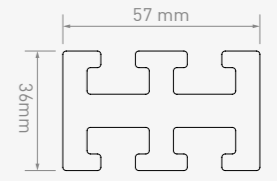
2000A



Akım Taşıma Kapasitesi A	Kesit mm x mm	Uzunluk mm	Ürün kodu	Kesit Alanı mm <sup>2</sup>	Çevre Uzunluğu mm	Kısa Devre Akımı		3P / 4P için Max. İzolatörler Arası Uzaklık mm
						peak	r.m.s	
2000	38 x 36	1130	BRBR 038361130	979.2	223.4	132 kA	60 kA	750
		1930	BRBR 038361930			176 kA	80 kA	550
		2330	BRBR 038362330			220 kA	100 kA	450
		4660	BRBR 038364660			264 kA	120 kA	370



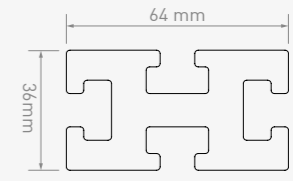
2500A



Akım Taşıma Kapasitesi A	Kesit mm x mm	Uzunluk mm	Ürün kodu	Kesit Alanı mm <sup>2</sup>	Çevre Uzunluğu mm	Kısa Devre Akımı		3P / 4P için Max. İzolatörler Arası Uzaklık mm
						peak	r.m.s	
2500	57 x 36	1130	BRBR 057361130	1275.1	338,5	132 kA	60 kA	850
		1930	BRBR 057361930			176 kA	80 kA	620
		2330	BRBR 057362330			220 kA	100 kA	500
		4660	BRBR 057364660			264 kA	120 kA	420



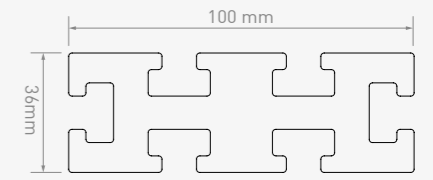
3200A



Akım Taşıma Kapasitesi A	Kesit mm x mm	Uzunluk mm	Ürün kodu	Kesit Alanı mm <sup>2</sup>	Çevre Uzunluğu mm	Kısa Devre Akımı		3P / 4P için Max. İzolatörler Arası Uzaklık mm
						peak	r.m.s	
3200	64 x 36	1130	BRBR 064361130	1527.2	352.6	132 kA	60 kA	1000
		1930	BRBR 064361930			176 kA	80 kA	750
		2330	BRBR 064362330			220 kA	100 kA	600
		4660	BRBR 064364660			264 kA	120 kA	500



4000A



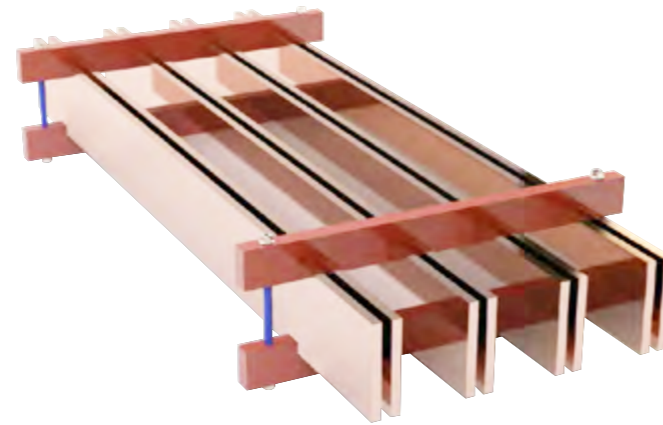
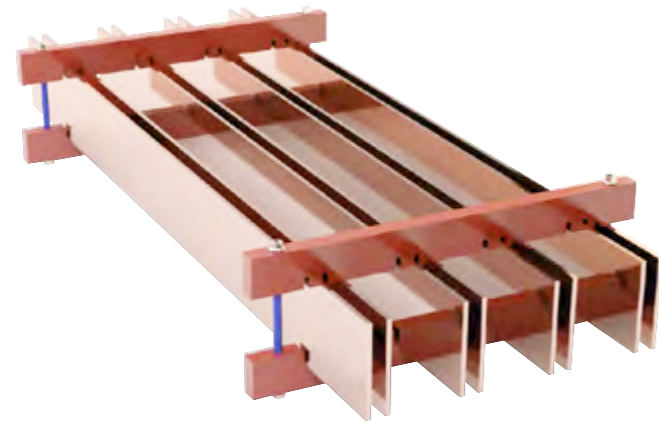
Akım Taşıma Kapasitesi A	Kesit mm x mm	Uzunluk mm	Ürün kodu	Kesit Alanı mm <sup>2</sup>	Çevre Uzunluğu mm	Kısa Devre Akımı		3P / 4P için Max. İzolatörler Arası Uzaklık mm
						peak	r.m.s	
4000	100 x 36	1130	BRBR 100361130	2435.2	501.7	132 kA	60 kA	1300
		1930	BRBR 100361930			176 kA	80 kA	1000
		2330	BRBR 100362330			220 kA	100 kA	800
						264 kA	120 kA	600



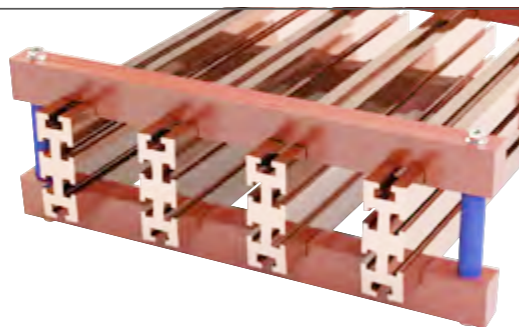
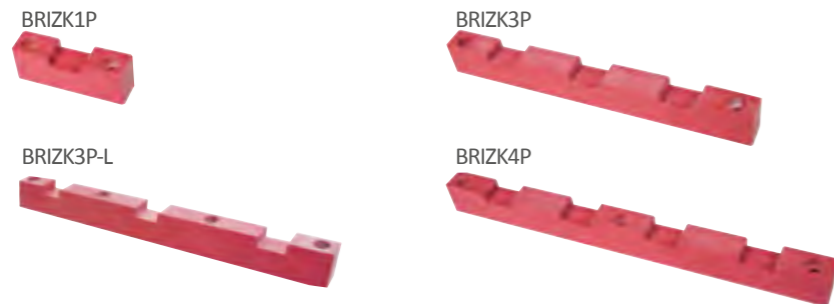
Standart baralar için tavsiye edilen izolator montaj mesafeleri

BARA	Kısa Devre Akımı				
	peak	40 kA	84 kA	132 kA	165 kA
	r.m.s	20 kA	40 kA	60 kA	75 kA
		Maksimum 3P/4P İzolator		Montaj Mesafesi	
		mm	mm	mm	mm
30 * 10 x 1		750	360	230	185
30 * 10 x 2		670	320	200	160
40 * 10 x 1		880	420	270	215
40 * 10 x 2		800	380	245	195
50 * 10 x 1		1000	480	300	240
50 * 10 x 2		920	440	280	225
60 * 10 x 1		1000	520	330	265
60 * 10 x 2		1000	500	320	250
80 * 10 x 1		1200	620	390	310
80 * 10 x 2		1200	610	390	310
100 * 10 x 1		1200	700	450	360
100 * 10 x 2		1200	720	450	360
120 * 10 x 1		1200	780	500	400
120 * 10 x 2		1200	820	525	400
160 * 10 x 1		1200	950	600	440
160 * 10 x 2		1200	1000	650	460

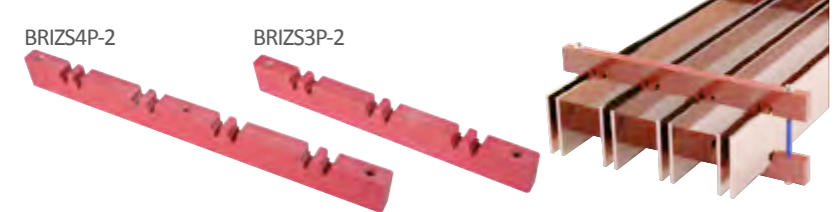
BARA	Kısa Devre Akımı				
	peak	40 kA	63 kA	84 kA	110 kA
	r.m.s	20 kA	30 kA	40 kA	50 kA
		Maksimum 3P/4P İzolator		Montaj Mesafesi	
		mm	mm	mm	mm
40 * 5 x 1		440	280	210	170
40 * 5 x 2		400	250	190	155
50 * 5 x 1		500	320	240	190
50 * 5 x 2		460	290	220	175
60 * 5 x 1		550	350	260	210
60 * 5 x 2		520	330	250	200
80 * 5 x 1		640	410	310	250
80 * 5 x 2		640	410	300	245
100 * 5 x 1		750	470	350	285
100 * 5 x 2		750	480	360	285



K-BAR izolatörleri



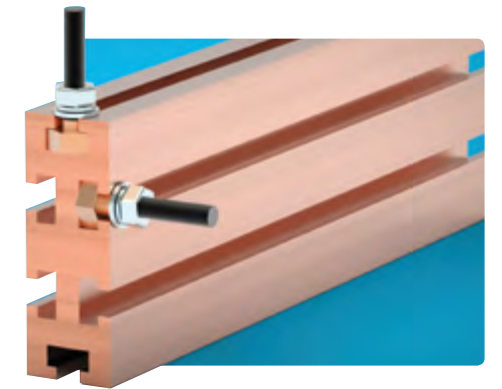
Standart bara izolatörleri



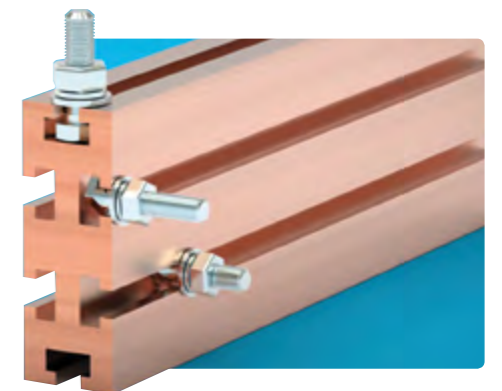
Distant



K-Bar M8 somun / M8 setskur civata



K-Bar (T) M10 civata / Standart M10 civata



## Yapısal Özellikler

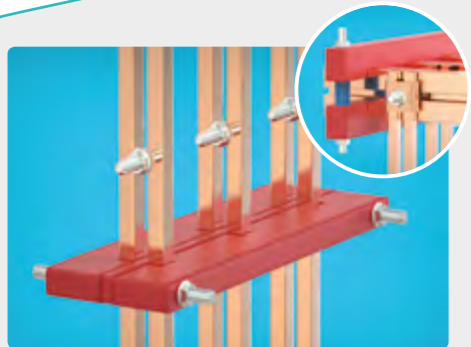
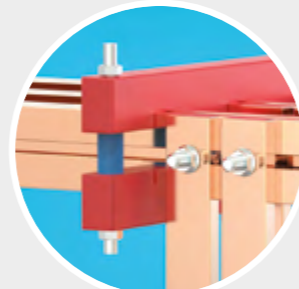
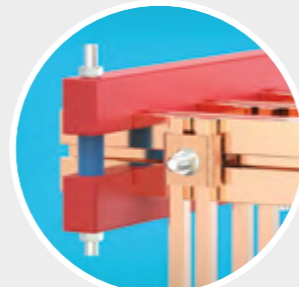
- Easybar özel bir bara sistemidir
- Easybar 630A, 1250A ve 1600A akım değerleri ile K-Bar anabara sistemini tamamlayıcı özelliğe sahiptir
- Kendine has izolatör yapısı ile her fazı oluşturan çift bara sistemi arasında bulunan 10mm genişliğindeki kanal vasıtası ile delik delmeden bağlantı yapabilme imkanı sağlar
- Bağlantı kolaylığı için özel tasarlanmış bağlantı elemanları bulunmaktadır

## Hızlı ve kolay bağlantılar için easybar bara sistemi

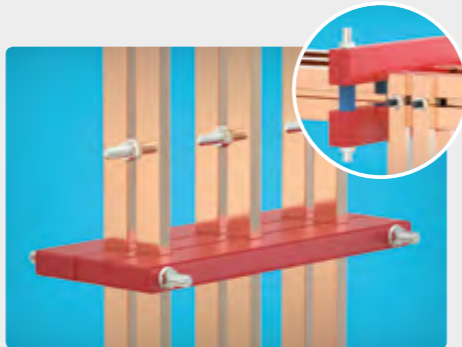


**easybar**<sup>®</sup>  
Yeni Tasarım Bara Sistemi

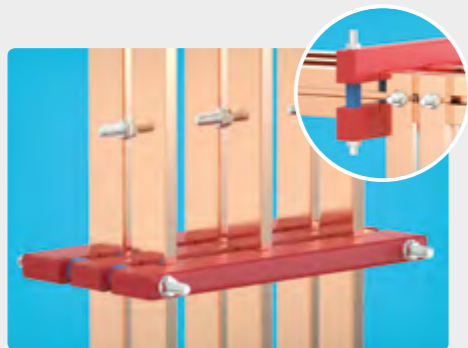
## Bağlantı Seçenekleri



630A



1250A



1600A

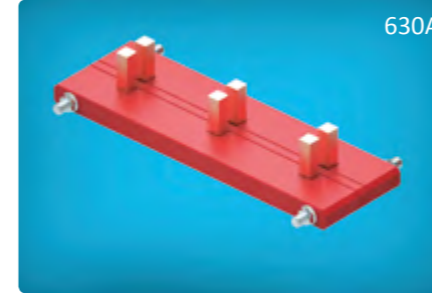
## Easybar için tavsiye edilen izolatör montaj mesafeleri

Kısa Devre akımı	Maksimum mesnet mesafeleri			
	50 kA	60 kA	70 kA	85 kA
r.m.s. (kA)	50 kA	60 kA	70 kA	85 kA
peak (kA)	110 kA	132 kA	154 kA	187 kA
12,5x12,5mm Easybar	300mm	260mm	-	-
25x12,5mm Easybar	420mm	400mm	380mm	340mm
40x12,5mm Easybar	480mm	460mm	440mm	420mm



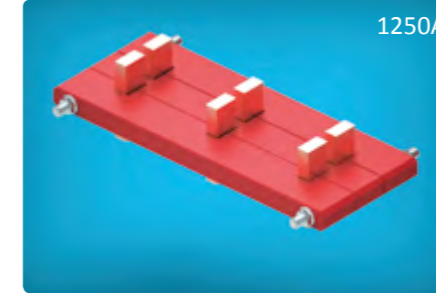
## Easy Bar izolatörleri

## 3 Kutuplu izolatör setler



630A

BRIZE3P-TK0630



1250A

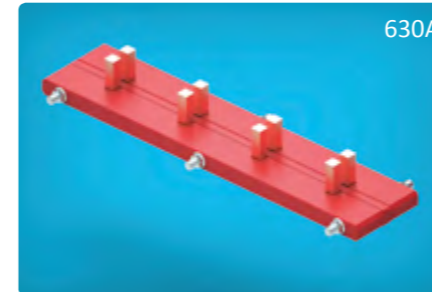
BRIZE3P-TK01250



1600A

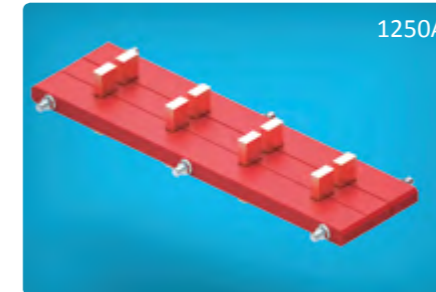
BRIZE3P-TK01600

## 4 Kutuplu izolatör setler



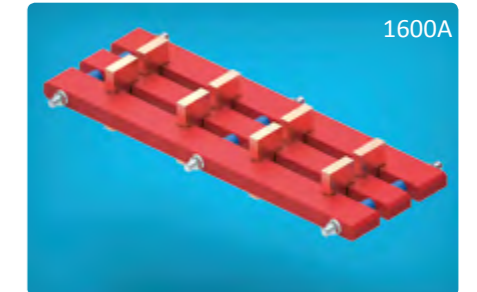
630A

BRIZE4P-TK0630



1250A

BRIZE4P-TK01250



1600A

BRIZE4P-TK01600

## BAĞLANTI ELEMANLARI

## Easy Bar M10 (T) civata

BREBCM1035TB1

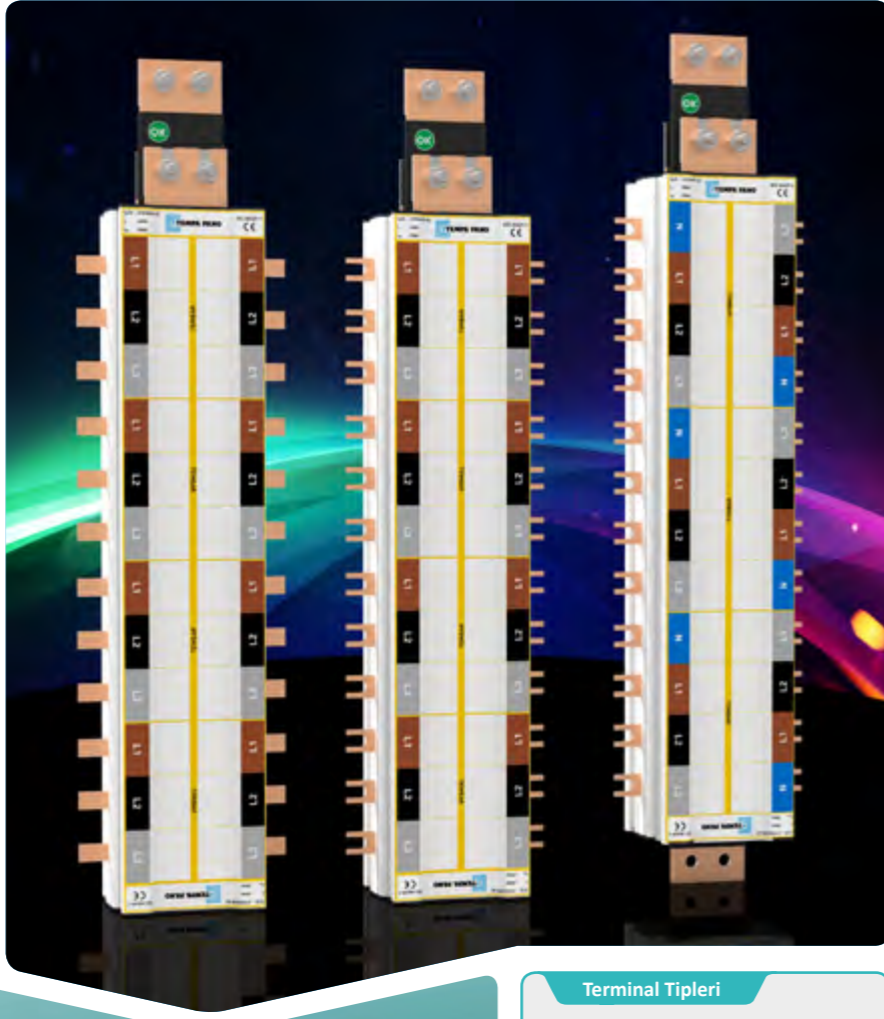


BREBCM1045TB1



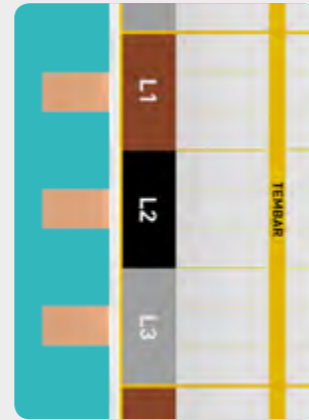
Yapısal Özellikler

- Komple dolgulu, tam yalıtımlı 400A ve 800A 415V<sub>AC</sub> Bara Sistemi
- 400A sistemde 50kA 1s kısa devre dayanımı (<conditional> ICMET sertifikalı)
- 800A sistemde 70kA 1sn. kısa devre dayanımı (<conditional> ICMET sertifikalı)
- BSEN / EN IEC 60439-1 form 1-4'e uygun yapı
- Yekpare bakır bara
- Standart kalay kaplama
- Bakım gerektirmez
- Bütün terminallerde standart renk kodlaması
- Kullanılmayan yedek terminaller için plastik koruma kapağı
- 400A - 800A girişe uygun giriş terminali
- 25, 30 ve 35 mm merkezli çıkış terminalleri ile çok tanınan üreticilerin şalterlerine direkt bağlantı uygunluğu

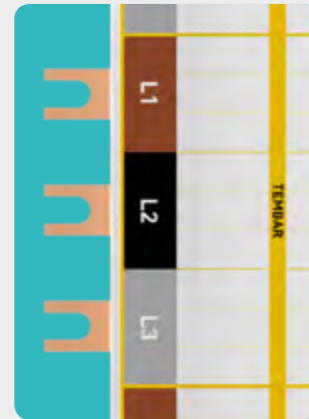


Terminal Tipleri

N Sıklı Tip Terminal



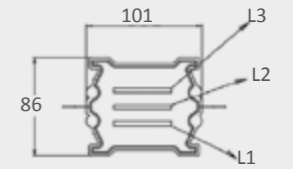
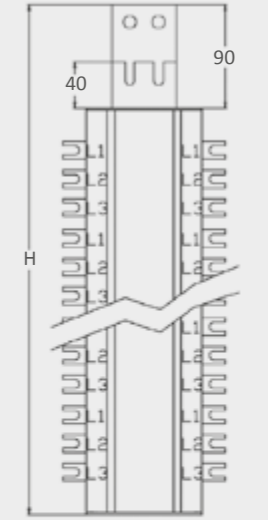
H Vidalı Tip Terminal



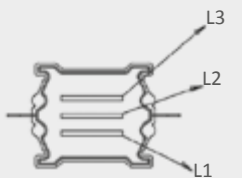
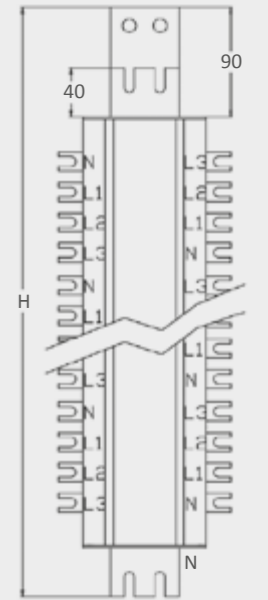
Giriş Akımı	Faz	Çıkış Terminal Merkezleri mm	Yol	Ürün Kodu	H mm	Tip	Montaj Kiti Ürün Kodu
400	3	25	6	TT 06254X	389	1	TT BK0625
			8	TT 08254X	470	1	TT BK0825
			10	TT 10254X	551	1	TT BK1025
			12	TT 12254X	632	1	TT BK1225
		30	6	TT 06304X	415	1	TT BK0630
			8	TT 08304X	505	1	TT BK0830
			10	TT 10304X	595	1	TT BK1030
			12	TT 12304X	686	1	TT BK1230
		35	6	TT 06354X	456	1	TT BK0635
			8	TT 08354X	561	1	TT BK0835
			10	TT 10354X	666	1	TT BK1035
			12	TT 12354X	771	1	TT BK1235
	3+N	25	6	TM 06254X	508	2	TM BK0625
			8	TM 08254X	613	2	TM BK0825
			10	TM 10254X	718	2	TM BK1025
			12	TM 12254X	823	2	TM BK1225
		30	6	TM 06304X	551	2	TM BK0630
			8	TM 08304X	671	2	TM BK0830
			10	TM 10304X	791	2	TM BK1030
			12	TM 12304X	911	2	TM BK1230
		35	6	TM 06354X	607	2	TM BK0635
			8	TM 08354X	747	2	TM BK0835
			10	TM 10354X	887	2	TM BK1035
			12	TM 12354X	1027	2	TM BK1235
800	3	25	6	TT 06258X	389	1	TT BK0625
			8	TT 08258X	470	1	TT BK0825
			10	TT 10258X	551	1	TT BK1025
			12	TT 12258X	632	1	TT BK1225
		30	6	TT 06308X	415	1	TT BK0630
			8	TT 08308X	505	1	TT BK0830
			10	TT 10308X	595	1	TT BK1030
			12	TT 12308X	686	1	TT BK1230
		35	6	TT 06358X	456	1	TT BK0635
			8	TT 08358X	561	1	TT BK0835
			10	TT 10358X	666	1	TT BK1035
			12	TT 12358X	771	1	TT BK1235
	3+N	25	6	TM 06258X	508	2	TM BK0625
			8	TM 08258X	613	2	TM BK0825
			10	TM 10258X	718	2	TM BK1025
			12	TM 12258X	823	2	TM BK1225
		30	6	TM 06308X	551	2	TM BK0630
			8	TM 08308X	671	2	TM BK0830
			10	TM 10308X	791	2	TM BK1030
			12	TM 12308X	911	2	TM BK1230
		35	6	TM 06358X	607	2	TM BK0635
			8	TM 08358X	747	2	TM BK0835
			10	TM 10358X	887	2	TM BK1035
			12	TM 12358X	1027	2	TM BK1235

H : H Vidalı tip terminal  
N : N Sıklı tip terminal

Tip 1

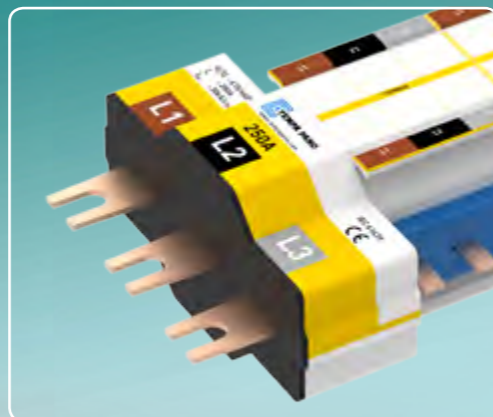
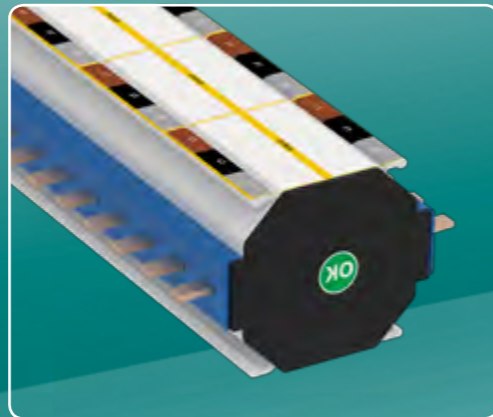
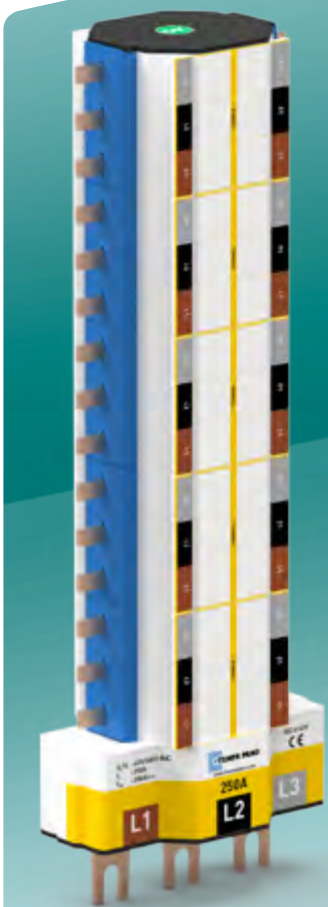
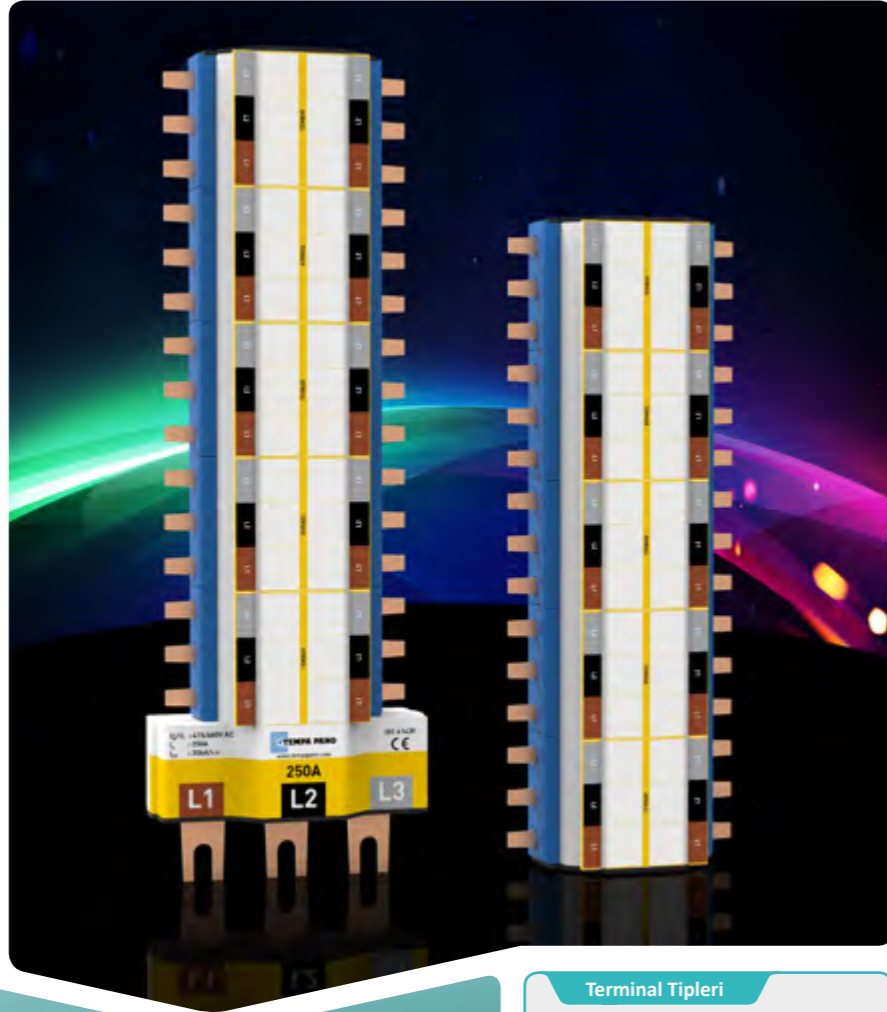


Tip 2



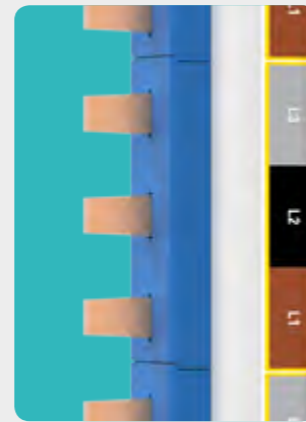
Yapısal Özellikler

- Tam yalıtımlı 250A 415V<sub>AC</sub> bara sistemi
- 30kA kısa devre dayanımı (<conditional> ICMET sertifikalı)
- BSEN/EN/IEC 61439-1 form 1-4 e uygun yapı
- 18 mm merkezli çıkış terminalleri ile çok tanınan üreticilerin sigortalarına (2A .. 63A) uygun
- 250A girişe uygun tasarlanmış 35 mm merkezli giriş terminali
- Yekpare bakır bara
- Bakım gerektirmez
- Bütün terminallerde standart renk kodlaması
- Kullanılmayan yada yedek terminaler için plastik koruma kapağı
- Standart kalay kaplama



Terminal Tipleri

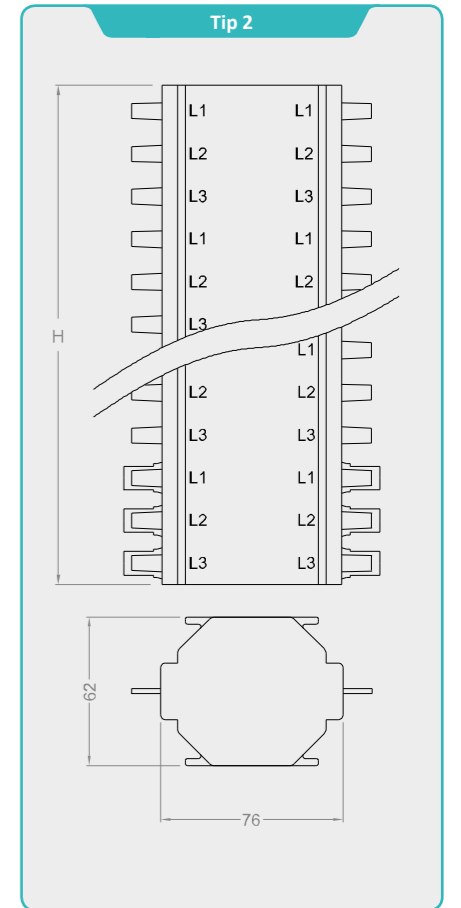
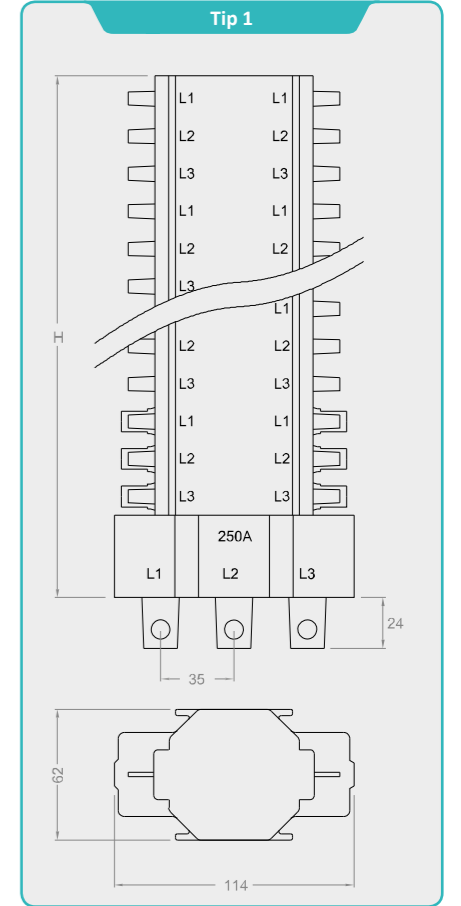
N Sıklı Tip Terminal



Giriş Akımı	Faz	Çıkış Terminal Merkezleri	Yol	Ürün Kodu	H	Tip	Montaj Kiti Ürün Kodu
A		mm			mm		
100	3	18	4	TT 04181	148	1	TT BK0418
			6	TT 06181	201	1	TT BK0618
			8	TT 08181	255	1	TT BK0818
			10	TT 10181	308	1	TT BK1018
			12	TT 12181	361	1	TT BK1218
			14	TT 14181	415	1	TT BK1418
			16	TT 16181	468	1	TT BK1618
			18	TT 18181	522	1	TT BK1818
			20	TT 20181	575	1	TT BK2018
			22	TT 22181	628	1	TT BK2218
24	TT 24181	682	1	TT BK2418			

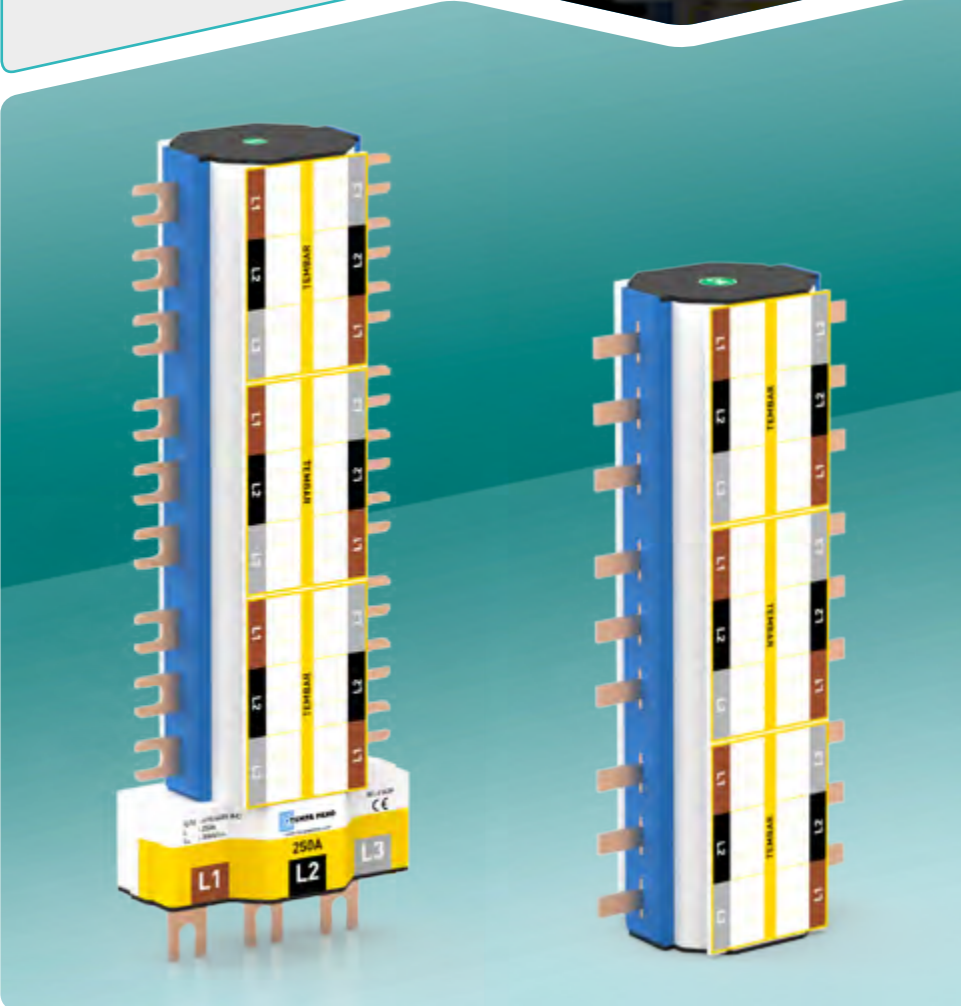
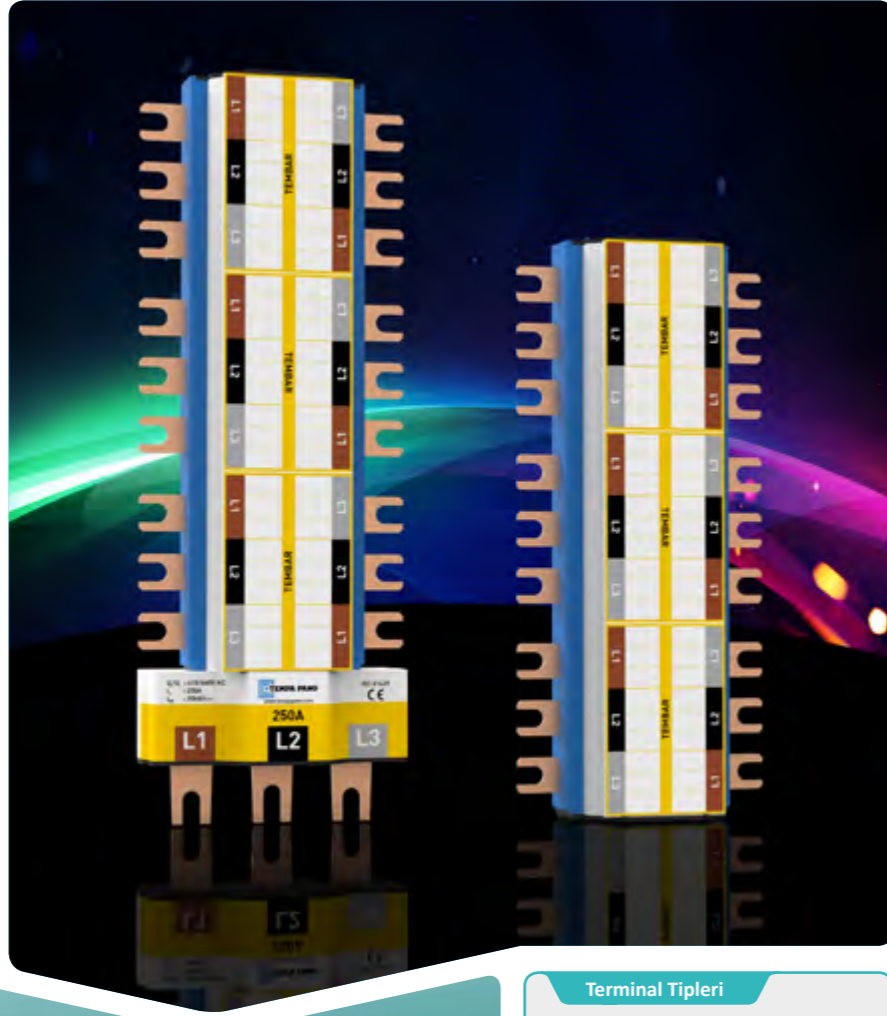
Giriş Akımı	Faz	Çıkış Terminal Merkezleri	Yol	Ürün Kodu	H	Tip	Montaj Kiti Ürün Kodu
A		mm			mm		
250	3	18	4	TT 04182	148	1	TT BK0418
			6	TT 06182	201	1	TT BK0618
			8	TT 08182	255	1	TT BK0818
			10	TT 10182	308	1	TT BK1018
			12	TT 12182	361	1	TT BK1218
			14	TT 14182	415	1	TT BK1418
			16	TT 16182	468	1	TT BK1618
			18	TT 18182	522	1	TT BK1818
			20	TT 20182	575	1	TT BK2018
			22	TT 22182	628	1	TT BK2218
24	TT 24182	682	1	TT BK2418			

Giriş Akımı	Faz	Çıkış Terminal Merkezleri	Yol	Ürün Kodu	H	Tip	Montaj Kiti Ürün Kodu
A		mm			mm		
63	3	18	4	TTS 04181	109	2	TTS BK0418
			6	TTS 06181	162	2	TTS BK0618
			8	TTS 08181	216	2	TTS BK0818
			10	TTS 10181	269	2	TTS BK1018
			12	TTS 12181	323	2	TTS BK1218
			14	TTS 14181	376	2	TTS BK1418
			16	TTS 16181	429	2	TTS BK1618
			18	TTS 18181	483	2	TTS BK1818
			20	TTS 20181	536	2	TTS BK2018
			22	TTS 22181	590	2	TTS BK2218
24	TTS 24181	643	2	TTS BK2418			



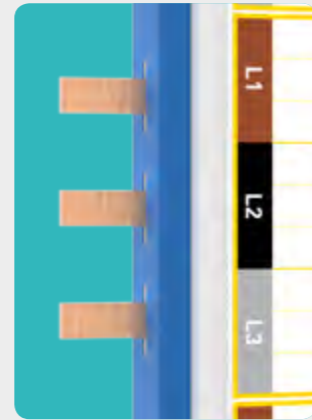
Yapısal Özellikler

- Tam yalıtımlı 250A 415V<sub>ac</sub> bara sistemi
- 30kA kısa devre dayanımı (<conditional> ICMET sertifikalı)
- BSEN/EN/IEC 61439-1 form 1-4 e uygun yapı
- 25 mm merkezli çıkış terminalleri ile çok tanınan üreticilerin kompakt şalterine (16A .. 100A) uygun
- 250A girişe uygun tasarlanmış 35 mm merkezli giriş terminali
- Yekpare bakır bara
- Bakım gerektirmez
- Bütün terminallerde standart renk kodlaması
- Kullanılmayan yada yedek terminaler için plastik koruma kapağı
- Standart kalay kaplama

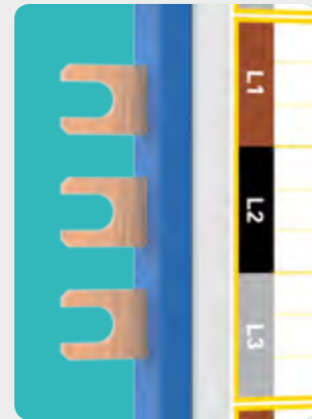


Terminal Tipleri

N Sıklı Tip Terminal

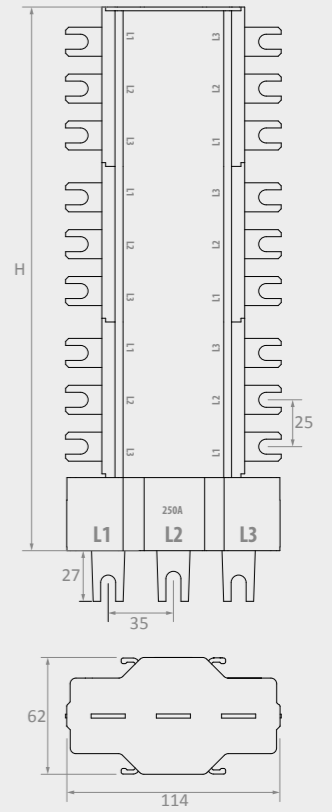


H Vidalı Tip Terminal



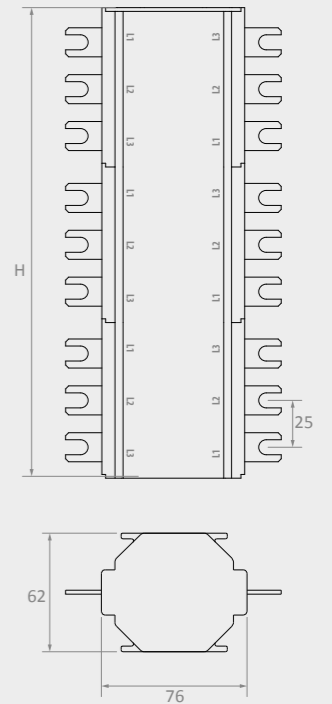
Giriş Akımı	Faz	Çıkış Terminal Merkezleri	Yol	Ürün Kodu	H	Tip	Montaj Kiti Ürün Kodu
A		mm			mm		
250	3	25	4	TT 04252	207	1	TT BK0425
			6	TT 06252	290	1	TT BK0625
			8	TT 08252	373	1	TT BK0825
			10	TT 10252	456	1	TT BK1025
			12	TT 12252	539	1	TT BK1225
			14	TT 14252	622	1	TT BK1425
			16	TT 16252	705	1	TT BK1625
			18	TT 18252	788	1	TT BK2525
			20	TT 20252	871	1	TT BK2025
			22	TT 22252	954	1	TT BK2225
			24	TT 24252	1037	1	TT BK2425

Tip 1



Giriş Akımı	Faz	Çıkış Terminal Merkezleri	Yol	Ürün Kodu	H	Tip	Montaj Kiti Ürün Kodu
A		mm			mm		
100	3	25	4	TTS 04251	168	2	TTS BK0425
			6	TTS 06251	251	2	TTS BK0625
			8	TTS 08251	334	2	TTS BK0825
			10	TTS 10251	417	2	TTS BK1025
			12	TTS 12251	500	2	TTS BK1225
			14	TTS 14251	583	2	TTS BK1425
			16	TTS 16251	666	2	TTS BK1625
			18	TTS 18251	749	2	TTS BK2525
			20	TTS 20251	832	2	TTS BK2025
			22	TTS 22251	915	2	TTS BK2225
			24	TTS 24251	998	2	TTS BK2425

Tip 2



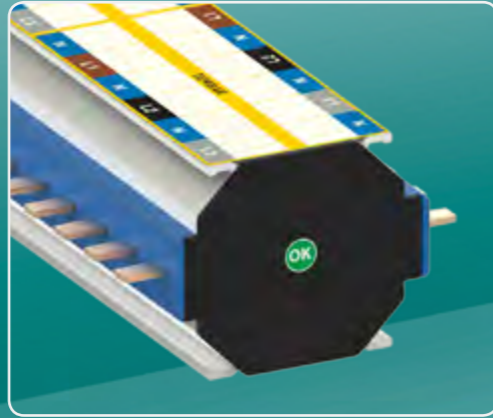
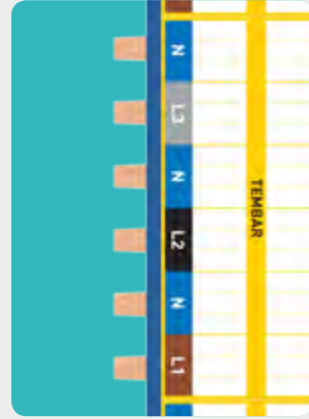
## Yapısal Özellikler

- Tam yalıtımlı 250A 415V<sub>AC</sub> bara sistemi
- 30kA kısa devre dayanımı (<conditional> ICMET sertifikalı)
- BSEN/EN/IEC 61439-1 form 1-4 e uygun yapı
- 18 mm merkezli çıkış terminalleri ile çok tanınan üreticilerin 1P+N sigorta veya kaçak akım devre kesicilerine (2A .. 63A) uygun
- 250A girişe uygun tasarlanmış 35 mm merkezli 3P+N giriş terminali
- Yekpare bakır bara
- Bakım gerektirmez
- Bütün terminallerde standart renk kodlaması
- Kullanılmayan yada yedek terminaler için plastik koruma kapağı
- Standart kalay kaplama



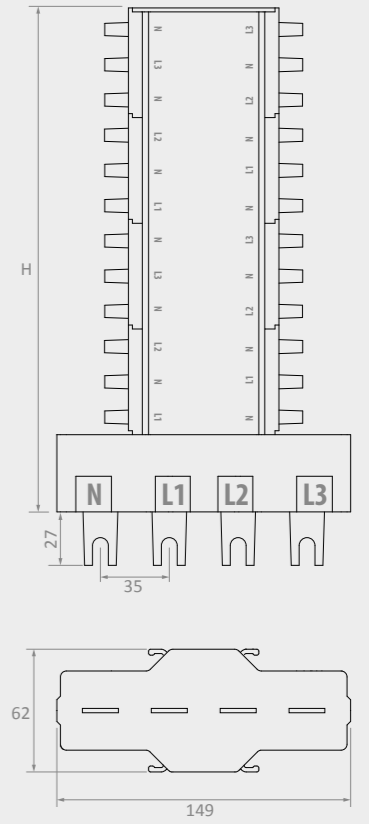
## Terminal Tipleri

## N Sıklı Tip Terminal



Giriş Akımı	Faz	Çıkış Terminal Merkezleri	Yol	Ürün Kodu	H	Tip	Montaj Kiti Ürün Kodu
A		mm			mm		
100	4P Giriş 2P Çıkış	18	6	TD 06 18 1	148	1	TD BK 06 18
			12	TD 12 18 1	255	1	TD BK 12 18
			18	TD 18 18 1	361	1	TD BK 18 18
			24	TD 24 18 1	468	1	TD BK 24 18
			30	TD 30 18 1	575	1	TD BK 30 18
36	TD 36 18 1	682	1	TD BK 36 18			
250	4P Giriş 2P Çıkış	18	6	TD 06 18 2	148	1	TD BK 06 18
			12	TD 12 18 2	255	1	TD BK 12 18
			18	TD 18 18 2	361	1	TD BK 18 18
			24	TD 24 18 2	468	1	TD BK 24 18
			30	TD 30 18 2	575	1	TD BK 30 18
32	TD 36 18 2	682	1	TD BK 36 18			

## Tip 1



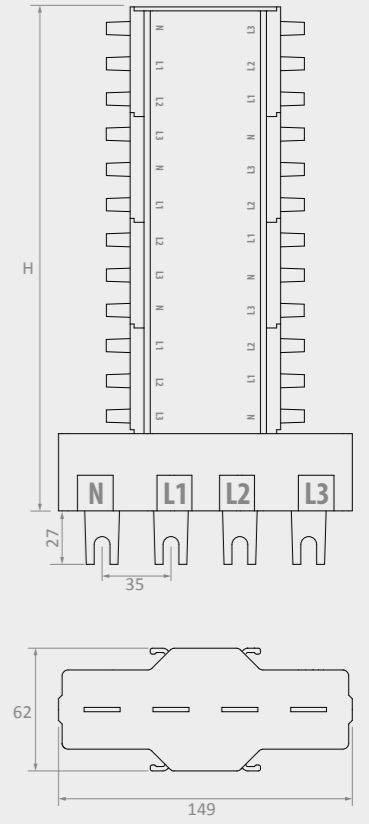
Yapısal Özellikler

- Tam yalıtımlı 250A 415V<sub>AC</sub> bara sistemi
- 30kA kısa devre dayanımı (<conditional> ICMET sertifikalı)
- BSEN/EN/IEC 61439-1 form 1-4 e uygun yapı
- 18 mm merkezli çıkış terminalleri ile çok tanınan üreticilerin 3P+N sigorta veya kaçak akım devre kesicilerine (2A .. 63A) uygun
- 250A girişe uygun tasarlanmış 35 mm merkezli 3P+N giriş terminali
- Yekpare bakır bara
- Bakım gerektirmez
- Bütün terminallerde standart renk kodlaması
- Kullanılmayan yada yedek terminaler için plastik koruma kapağı
- Standart kalay kaplama



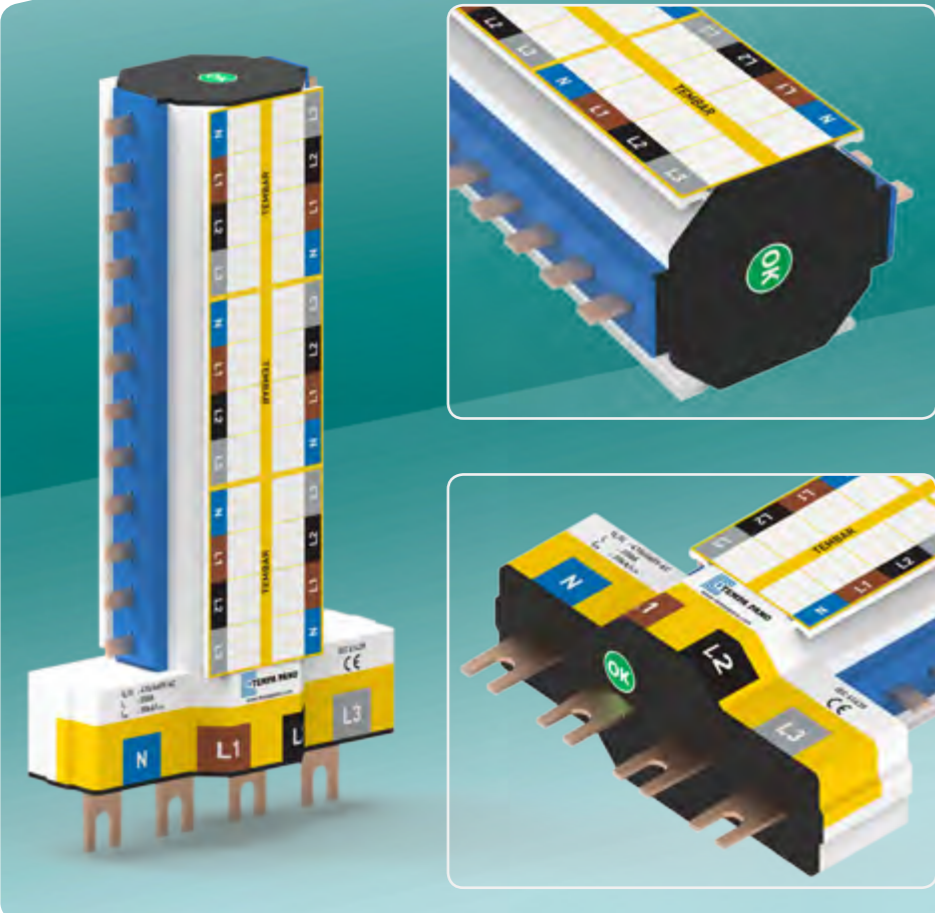
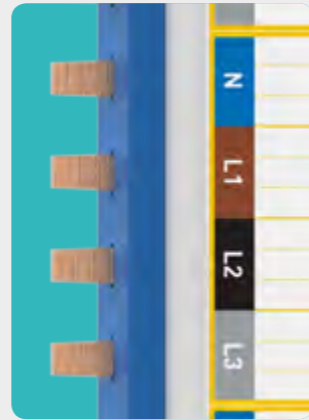
Giriş Akımı	Faz	Çıkış Terminal Merkezleri	Yol	Ürün Kodu	H	Tip	Montaj Kiti Ürün Kodu
100	4P Giriş 4P Çıkış	18	6	TM 06 18 1	148	1	TM BK 06 18
			12	TM 12 18 1	255	1	TM BK 12 18
			18	TM 18 18 1	361	1	TM BK 18 18
			24	TM 24 18 1	468	1	TM BK 24 18
250	4P Giriş 4P Çıkış	18	6	TM 06 18 1	148	1	TM BK 06 18
			12	TM 12 18 1	255	1	TM BK 12 18
			18	TM 18 18 1	361	1	TM BK 18 18
			24	TM 24 18 1	468	1	TM BK 24 18

Tip 1



Terminal Tipleri

N Sıklı Tip Terminal



**Yapısal Özellikler**

- Bara sistemi (TEMBAR serisi) yerleştirilmiş ve montaja hazır (şalt ürünler hariç)
- Toprak ve korumalı nötr terminali
- Çok tanınan üreticilerinin sigortalarına (2A..63A) uygunluk için seviye ayarlı bağlantı parçaları
- Gövde, kapı ve perdeler metal
- Alttaki ve üstteki kablo geçiş boşaltmaları
- 120° açılabilen gizli menteşeli kapı
- Kapıda iki yönde açılabilme özelliği
- Bütün terminallerde standart renk kodlaması
- RAL7035w toz boya

**İstek Üzerine**

- Özel renk
- Özel montaj plakası
- Özel boyut
- Camlı kapı
- Önışlem



Giriş Akımı	Faz	Çıkış Terminal Merkezleri	Yol	Ürün Kodu	Genişlik		
					A	B	Derinlik
A		mm			mm	mm	mm
250	2	18	6	TDK A 01 2P 06 18	420	620	150
	2		12	TDK A 01 2P 12 18			
	3		6	TDK A 01 3P 06 18			
	3		8	TDK A 01 3P 08 18			
250	4	18	6	TDK A 01 4P 06 18	420	720	150
	2		18	TDK A 02 2P 18 18			
	3		10	TDK A 02 3P 10 18			
	3		12	TDK A 02 3P 12 18			
250	2	18	24	TDK A 03 2P 24 18	420	820	150
	3		14	TDK A 03 3P 14 18			
	3		16	TDK A 03 3P 16 18			
	4		12	TDK A 03 4P 12 18			
250	2	18	30	TDK A 04 2P 30 18	420	920	150
	3		18	TDK A 04 3P 18 18			
	3		20	TDK A 04 3P 20 18			
250	2	18	36	TDK A 05 2P 36 18	420	1020	150
	3		22	TDK A 05 3P 22 18			
	3		24	TDK A 05 3P 24 18			
	4		18	TDK A 05 4P 18 18			

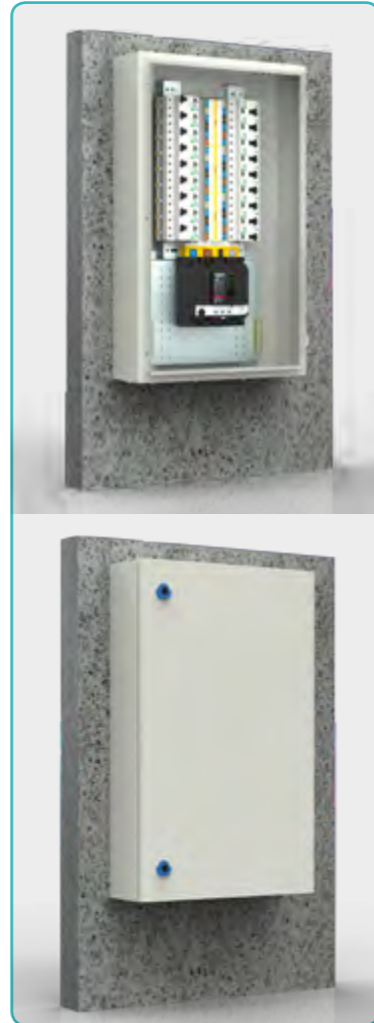


Yapısal Özellikler

- Bara sistemi (TEMBAR serisi) yerleştirilmiş ve montaja hazır (şalt ürünler hariç)
- Toprak ve korumalı nötr terminali
- Çok tanınan üreticilerinin sigortalarına (2A..63A) uygunluk için seviye ayarlı bağlantı parçaları
- Gövde, kapı ve perdeler metal
- Kapı içi PU dökme conta
- Alttan ve üstten kablo geçiş plakası
- 155° açılabilen gizli menteşeli kapı
- Kapıda iki yönde açılabilme özelliği
- Bütün terminallerde standart renk kodlaması
- RAL7035w toz boya

İstek Üzerine

- Özel renk
- Özel montaj plakası
- Özel boyut
- Camlı kapı
- Önışlem



Giriş Akımı	Faz	Çıkış Terminal Merkezleri	Yol	Ürün Kodu	Genişlik	Yükseklik	Derinlik
					A	B	C
					mm	mm	mm
250	2	18	6	TDK S 01 2P 06 18	420	655	150
	2		12	TDK S 01 2P 12 18			
	3		6	TDK S 01 3P 06 18			
	3		8	TDK S 01 3P 08 18			
250	4	18	6	TDK S 01 4P 06 18	420	755	150
	2		18	TDK S 02 2P 18 18			
	3		10	TDK S 02 3P 10 18			
	3		12	TDK S 02 3P 12 18			
250	2	18	24	TDK S 03 2P 24 18	420	855	150
	3		14	TDK S 03 3P 14 18			
	3		16	TDK S 03 3P 16 18			
	4		12	TDK S 03 4P 12 18			
250	2	18	30	TDK S 04 2P 30 18	420	955	150
	3		18	TDK S 04 3P 18 18			
	3		20	TDK S 04 3P 20 18			
250	2	18	36	TDK S 05 2P 36 18	420	1055	150
	3		22	TDK S 05 3P 22 18			
	3		24	TDK S 05 3P 24 18			
	4		18	TDK S 05 4P 18 18			

Yapısal Özellikler

Malzeme

Çelik levha (EN 10130 DC01)

■ Gövde : 1.2 mm

■ Kapak : 1.2 mm

Galvaniz kaplı çelik (EN 10346 DX51D+Z)

■ Montaj plakası : 1.5 mm

Yüzey İşlem

■ RAL7035w toz boya

Koruma Sınıfı

■ IP54 (TS 3033, EN 60529)

Diğer

■ Dijital kontrol ünitesi

■ Kapı ve alarm için programlanabilir kontak çıkışı

■ Aynı boşaltma ölçüsünde 2 ayrı güç

■ Toz birikimini azaltan geniş fin aralıklı petekler

■ Hızlı ve kolay sabitleme

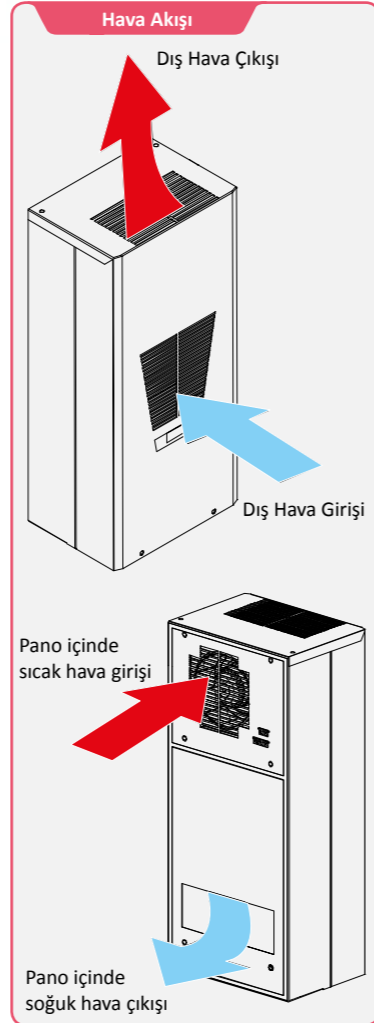
■ Yoğuşma tahliye çıkışı

■ Pano içinde iyi soğutma için maksimum

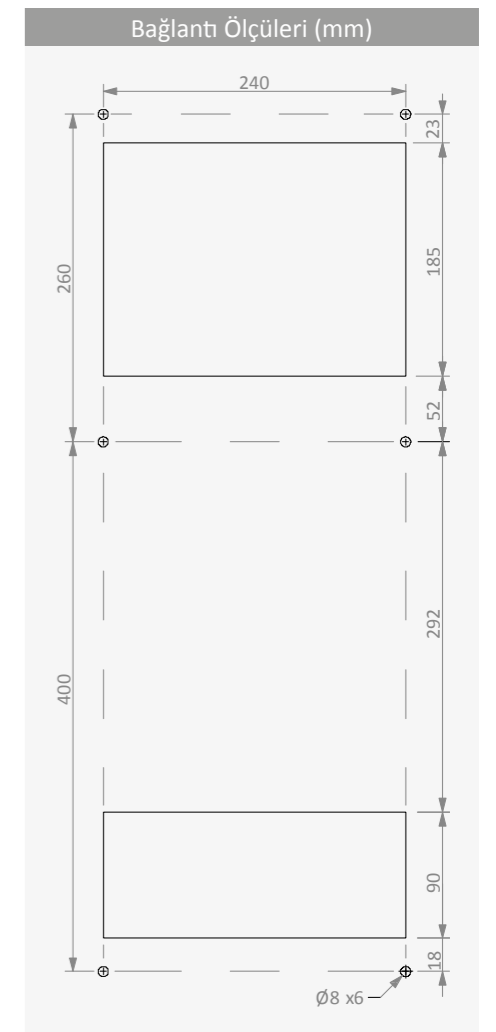
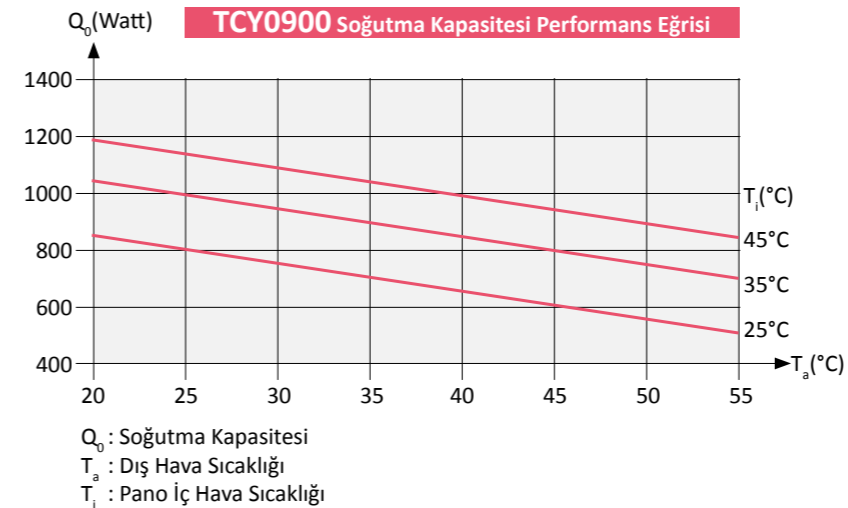
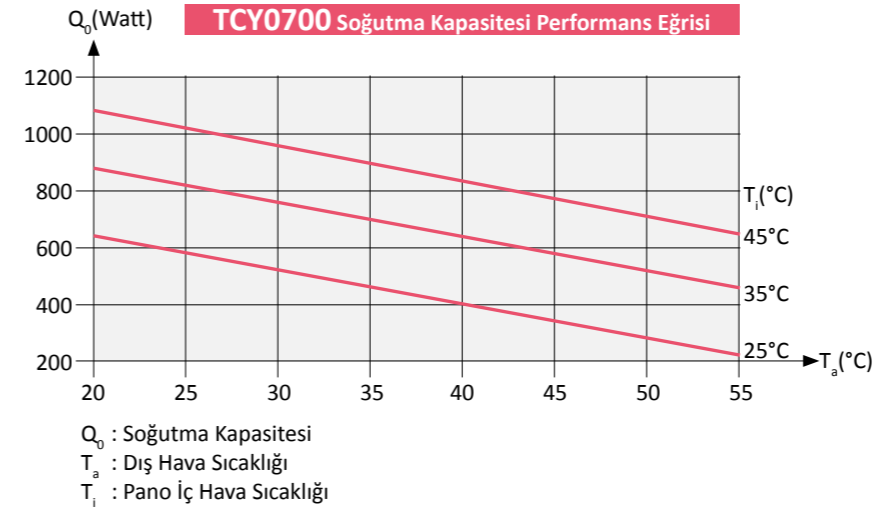
hava giriş-çıkış mesafesi

■ Opsiyonel dış fan için hızlı takılabilen toz filtresi

■ İstek üzerine paslanmaz dış kapak



		TCY0700	TCY0900
Soğutma kapasitesi (EN 14511)	L35 / L35	700 W	900 W
	L35 / L50	520 W	740 W
Gerilim - Faz - Frekans		230 V 1~ 50 Hz	
Güç tüketimi	L35 / L35	390 W	530 W
Maksimum çalışma akımı	L35 / L50	2.5 A	3.5 A
Kalkış akımı		17 A	21 A
Engelsiz hava debisi (İç - Dış)		650 m³/h - 650 m³/h	
Kontrol tipi		Dijital, kapı kontak ve alarm çıkışı	
Pano içi sıcaklık aralığı		20°C - 45°C	
Dış hava sıcaklık aralığı		20°C - 55°C	
Soğutucu gaz tipi		R 134a	
Soğutucu gaz miktarı		240 g	350 g
Ebatlar (Genişlik / Yükseklik / Derinlik)		337mm / 742mm / 242mm	
Ağırlık		30 kg	35 kg
Koruma sınıfı (TS 3033, EN 60529)	Pano içi	IP 54	
	Dış hava	IP 34	
Konstrüksiyon		RAL7035w, Elektrostatik toz boyalı çelik ve galvaniz kaplı çelik (İstek üzerine farklı renk yada paslanmaz kapak)	



Yapısal Özellikler

Malzeme

Çelik levha (EN 10130 DC01)

■ Gövde : 1.2 mm

■ Kapak : 1.2 mm

Galvaniz kaplı çelik (EN 10346 DX51D+Z)

■ Montaj plakası : 1.5 mm

Yüzey İşlem

■ RAL7035w toz boya

Koruma Sınıfı

■ IP54 (TS 3033, EN 60529)

Diğer

■ Dijital kontrol ünitesi

■ Kapı ve alarm için programlanabilir kontak çıkışı

■ Aynı boşaltma ölçüsünde 2 ayrı güç

■ Toz birikimini azaltan geniş fin aralıklı petekler

■ Hızlı ve kolay sabitleme

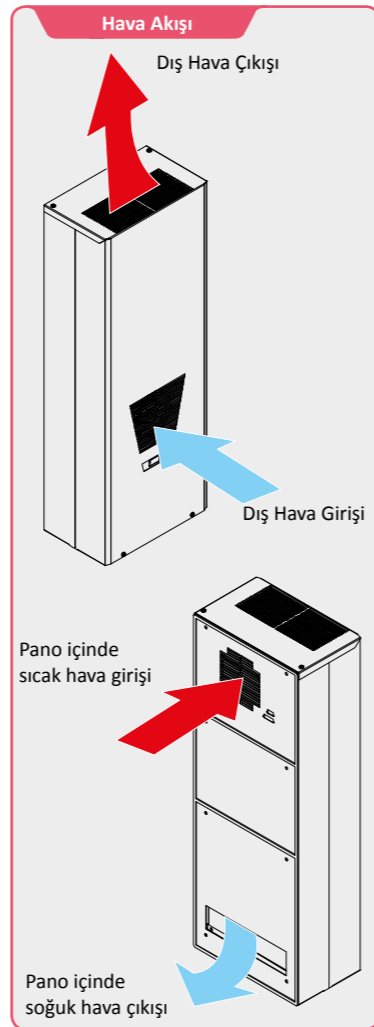
■ Yoğuşma tahliye çıkışı

■ Pano içinde iyi soğutma için maksimum

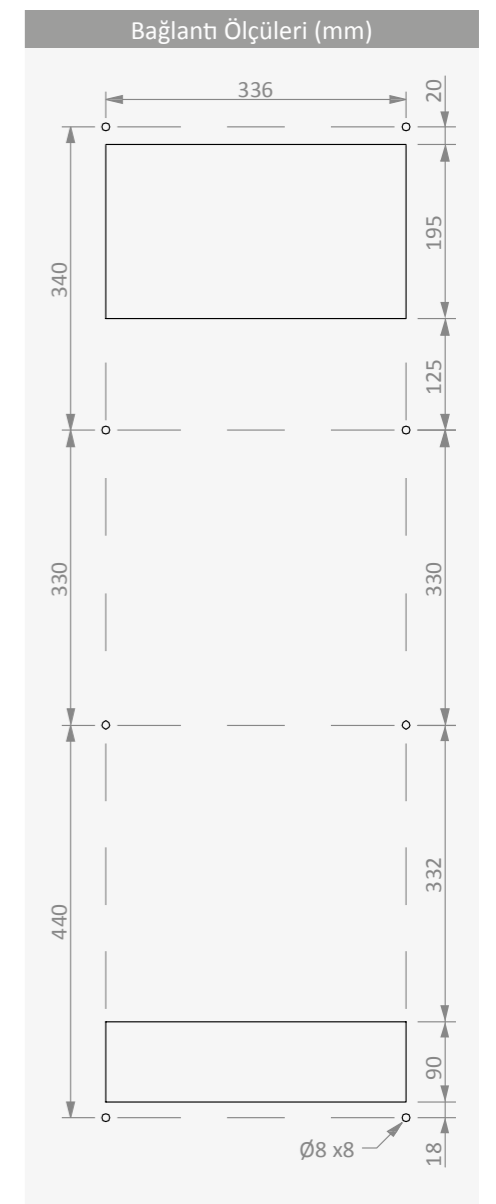
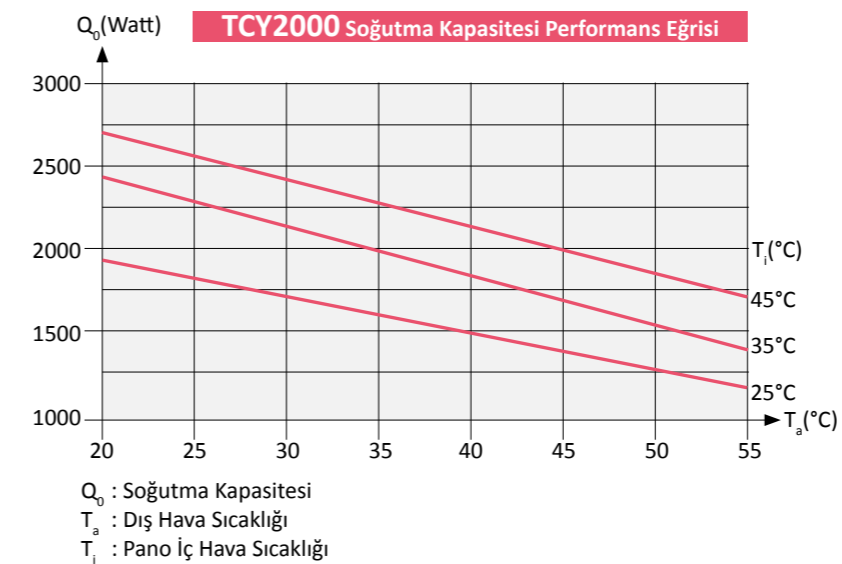
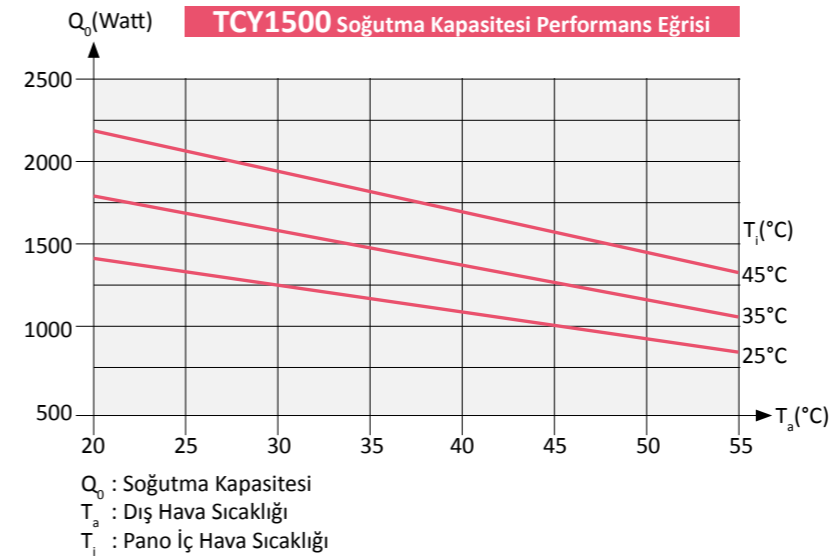
hava giriş-çıkış mesafesi

■ Opsiyonel dış fan için hızlı takılabilen toz filtresi

■ İstek üzerine paslanmaz dış kapak



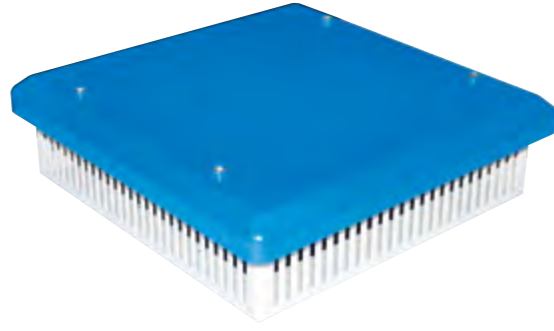
		TCY1500	TCY2000
Soğutma kapasitesi (EN 14511)	L35 / L35	1500 W	2000 W
	L35 / L50	1200 W	1550 W
Gerilim - Faz - Frekans		230 V 1~ 50 Hz	
Güç tüketimi	L35 / L35	860 W	1070 W
Maksimum çalışma akımı	L35 / L50	5.7 A	6.5 A
Kalkış akımı		22 A	22 A
Engelsiz hava debisi (İç - Dış)		850 m³/h - 850 m³/h	850 m³/h - 1200 m³/h
Kontrol tipi		Dijital, kapı kontak ve alarm çıkışı	
Pano içi sıcaklık aralığı		20°C - 45°C	
Dış hava sıcaklık aralığı		20°C - 55°C	
Soğutucu gaz tipi		R 134a	
Soğutucu gaz miktarı		400 g	600 g
Ebatlar (Genişlik / Yükseklik / Derinlik)		436mm / 1200mm / 266mm	
Ağırlık		51 kg	59 kg
Koruma sınıfı (TS 3033, EN 60529)	Pano içi	IP 54	
	Dış hava	IP 34	
Konstrüksiyon		RAL7035w, Elektrostatik toz boyalı çelik ve galvaniz kaplı çelik (İstek üzerine farklı renk yada paslanmaz kapak)	



## Tavan Havalandırma Ünitesi

Ürün Kodu	Boyutlar		Hava Debisi *	Gerilim	Frekans	Güç	Gürültü Seviyesi
	Y x G x D						
	mm		m <sup>3</sup> /h	V <sub>AC</sub>	Hz	W	dB(A)
FFTP TF011	100 x 350 x 350		650	230	50	65	68
FFTP TF021	100 x 350 x 350		860	230	50	100	73

\* Engelsiz hava debisi / Renk: RAL7035w



## 19" Rack Montajlı Fan Ünitesi

Ürün Kodu	Boy *	Fan Sayısı
PEC FR1031	1 U	3
PEC FR1061	1 U	6

\* 1U: 44.45 mm / Renk: RAL7035w



## Fanlı Filtreler

Ürün Kodu	Boyutlar		Boşaltma Ölçüsü	Hava Debisi *	Gerilim	Frekans	Güç	Koruma Sınıfı	Gürültü Seviyesi
	Y x G x D								
	mm		mm	m <sup>3</sup> /h	V <sub>AC</sub>	Hz	W	EN 60529	dB(A)
FFTPF 1000	105 x 105 x 56		92 x 92	38/22	230/115	50 / 60	12 / 9	IP43	31/37
FFTPF 2000	150 x 150 x 76		125 x 125	160/107	230/115	50 / 60	19/14	IP54	34/37
FFTPF 3000	250 x 250 x 127		223 x 223	460/325	230/115	50 / 60	41/38	IP54	55/57
FFTPF 5000	325 x 325 x 163		291 x 291	925/637	230/115	50 / 60	65/75	IP54	59/61
FFTPF 6000	325 x 325 x 164		291 x 291	1860/1395	230/115	50 / 60	110/145	IP54	69/70

\* Fan debisi / Fanlı filtre debisi

Renk: RAL7035w / İsteğe bağlı IP55 koruma sınıfı

## Filtreler

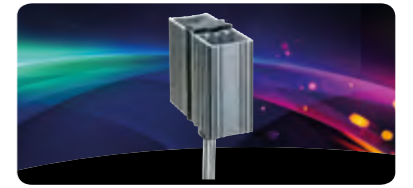
Ürün Kodu	Boyutlar		Boşaltma Ölçüsü	Filtre	Koruma Sınıfı
	Y x G x D				
	mm		mm	g/m <sup>2</sup>	
FFPFA 1000	105 x 105 x 10		92 x 92	150	IP 43
FFPFA 2000	150 x 150 x 27		125 x 125	150	IP 54
FFPFA 3000	250 x 250 x 30		223 x 223	150	IP 54
FFPFA 6000	325 x 325 x 30		223 x 223	150	IP 54

Renk: RAL7035w / İsteğe bağlı IP55 koruma sınıfı

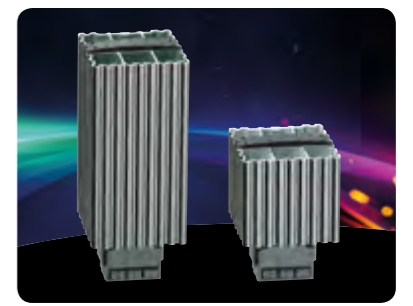


## Isıtıcılar

Ürün Kodu	Boyutlar		Isıtma Gücü	Gerilim	Frekans	Bağlantı	Koruma Sınıfı
	Y x G x D						
	mm		W	V	Hz		
IS TP THK 15	60x50x27		15	100-250V AC-DC	50	Cable	IP20
IS TP THK 25	70x50x27		25	100-250V AC-DC	50	Cable	IP20



Ürün Kodu	Boyutlar		Isıtma Gücü	Gerilim	Frekans	Bağlantı	Koruma Sınıfı
	Y x G x D						
	mm		W	V	Hz		
IS TP TH 30	128x70x59		30	100-250V AC-DC	50	Terminal	IP20
IS TP TH 50	138x70x59		50	100-250V AC-DC	50	Terminal	IP20
IS TP TH 75	178x70x59		75	100-250V AC-DC	50	Terminal	IP20
IS TP TH 100	188x70x59		100	100-250V AC-DC	50	Terminal	IP20
IS TP TH 150	228x70x59		150	100-250V AC-DC	50	Terminal	IP20



## Fanlı Isıtıcılar

Ürün Kodu	Boyutlar		Isıtma Gücü	Gerilim	Frekans	Bağlantı	Koruma Sınıfı
	Y x G x D						
	mm		W	V <sub>AC</sub>	Hz		
IS TP TFH 100-PTC	170x89x60		100	230	50/60	Terminal	IP20
IS TP TFH 150-PTC	210x89x60		150	230	50/60	Terminal	IP20
IS TP TFH 250	152x110x80		250	230	50/60	Terminal	IP20
IS TP TFH 500	182x110x80		500	230	50/60	Terminal	IP20
IS TP TFH 750	232x110x80		750	230	50/60	Terminal	IP20



## Termostat ve Higrostatlar

Ürün Kodu	Tip	Boyutlar		Ayar Bölgesi	Maksimum Kontak Akımı 250 (Rezistif Yük.)	Kontak
		Y x G x D				
		mm		V <sub>AC</sub>		
TEKTO 1140	Termostat	60 x 43 x 33		0 - 60 °C	10 A	1 NC
TEKTS 1141	Termostat	60 x 43 x 33		0 - 60 °C	10 A	1 NO
TEZR 011	Termostat	67 x 50 x 46		0 - 60 °C	10 A	1 CO
TEFZK 011	Termostat	67 x 50 x 38		5 - 60 °C	10 A	1 CO
TEMFR 012	Higrostat	67 x 50 x 38		35 - 95 % RH	5 A	1 CO
TEETF 012	Termostat + Higrostat	77 x 60 x 43		0 - 60 °C 35 - 95 % RH	8 A	1 CO



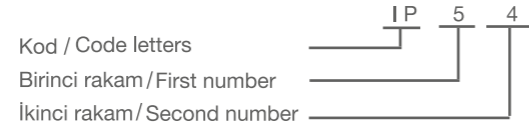
## Aydınlatma Armatürleri

Ürün Kodu	Gerilim	Güç	Lamba Tipi	Anahtar	Priz	Bağlantı	Montaj
LM AR ST KL 025	220V <sub>AC</sub>	11 W	Floresan	on/off (aydınlatma)	16A Schuko	3P Klemensli	Mıknats
LM AR ST LED 025	220V <sub>AC</sub>	5 W	LED	on/off (aydınlatma)	-	2P Konnektör	Mıknats
LM AR S 00 11 130	220V <sub>AC</sub>	10 W	LED	on/off (aydınlatma)	2x16A Schuko	3P Klemensli	Vidalı
LM AR S 00 11 131	220V <sub>AC</sub>	10 W	LED	on/off (aydınlatma)	-	3P Klemensli	Vidalı
LM AR S 00 11 135	220V <sub>AC</sub>	6 W	LED	sensör	-	2P Konnektör	Mıknats
LM AR S 00 11 136	220V <sub>AC</sub>	6 W	LED	on/off (aydınlatma)	-	2P Konnektör	Vidalı
LM AR S 00 11 140	220V <sub>AC</sub>	11 W	LED	on/off (aydınlatma)	2x16A Schuko	3P Klemensli	Mıknats
LM AR S 00 11 141	220V <sub>AC</sub>	11 W	LED	on/off (aydınlatma)	-	3P Klemensli	Mıknats



# TEKNİK BİLGİLER / TECHNICAL APPENDIX

## IP Koruma Sınıfı tanımlaması / Definition of IP Protection Degrees (IEC 529 / EN 60 529)



Katı cisimlere karşı koruma Protection against solid objects	
Birinci Rakam First Number	Tanımlama / Description
0	Koruma yok. No protection.
1	50 mm'den büyük cisimlere karşı koruma. Protected against solid objects; diameter ≥ 50mm.
2	12.5 mm'den büyük cisimlere karşı koruma. Protected against solid objects; diameter ≥ 12.5mm.
3	2.5 mm'den büyük cisimlere karşı koruma. Protected against solid objects; diameter ≥ 2.5mm.
4	1 mm'den büyük cisimlere karşı koruma. Protected against solid objects; diameter ≥ 1mm.
5	Toza karşı koruma (Zararsız hafif toz geçişi olabilir). Protected against dust (harmless amount permitted).
6	Toza karşı tam koruma. Completely protected against dust.

Sıvılara karşı koruma Protection against liquids	
İkinci Rakam Second Number	Tanımlama / Description
0	Koruma yok. No protection.
1	Düşey gelen su damlalarına karşı koruma. Protected against vertically dripping water.
2	Düşeyden 15° lik açıyla gelen su damlalarına karşı koruma. Protected against 15° (angle from the vertical) dripping water.
3	Düşeyden 60° lik açıyla gelen püskürtmeli su damlalarına karşı koruma. Protected against 60° (angle from the vertical) sprays of water.
4	Her yönden gelen püskürtmeli su damlalarına karşı koruma. Protected against every direction of sprayed water.
5	Her yönden gelen düşük basınçlı suya karşı koruma (Zararsız çok az su geçişi olabilir). Protected against low pressure water jets from all directions (harmless amount permitted).
6	Her yönden gelen basınçlı suya karşı koruma (Zararsız çok az su geçişi olabilir). Protected against strong water jets from all directions (harmless amount permitted).
7	Temporary protected against immersion in water (water must not penetrate in harmful quantity at described period). Geçici süre suya daldırmaya karşı koruma.
8	Uzun süre derin suda beklemeye karşı koruma. Protected against under pressure, long periods of immersion in water.

# TEKNİK BİLGİLER / TECHNICAL APPENDIX

## Dikdörtgen kesitli bakır baraların akım taşıma kapasiteleri Permissible loading of copper main busbars and section busbars of rectangular cross-section

35°C ortam sıcaklığı, 30°C sıcaklık yükselmesi için / 35°C ambient temperature, 30°C temperature rise

En x Kalınlık Width x Thickness (mm x mm)	Bara Kesiti Cross Section (mm <sup>2</sup> )	Ağırlık Weight (kg/m)	Akım Taşıma Kapasitesi [ A ] 50 Hz / Permissible Loading [ A ] with 50 Hz							
			Bara Adedi (Boyalı) / Number of Bars (Painted)				Bara Adedi (Çıplak) / Number of Bars (Bare)			
			I	II	III	IIII	I	II	III	IIII
12 x 2	24	0.21	125	250	---	---	110	220	---	---
15 x 2	30	0.27	155	270	---	---	140	240	---	---
15 x 3	45	0.40	185	330	---	---	170	300	---	---
20 x 2	40	0.36	205	350	---	---	185	315	---	---
20 x 3	60	0.54	245	425	---	---	220	380	---	---
20 x 5	100	0.89	325	550	---	---	290	495	---	---
25 x 3	75	0.67	300	510	---	---	270	460	---	---
25 x 5	125	1.12	385	670	---	---	350	600	---	---
30 x 3	90	0.80	350	600	---	---	315	540	---	---
30 x 5	150	1.34	450	780	---	---	400	700	---	---
40 x 3	120	1.07	460	780	---	---	420	710	---	---
40 x 5	200	1.78	600	1000	---	---	520	900	---	---
40 x 10	400	3.56	835	1500	2060	2800	750	1350	1850	2500
50 x 5	250	2.23	720	1200	1750	2300	630	1100	1500	2100
50 x 10	500	4.45	1025	1800	2450	3330	920	1620	2200	3000
60 x 5	300	2.67	825	1400	1980	2650	750	1300	1800	2400
60 x 10	600	5.34	1200	2100	2800	3800	1100	1860	2500	3400
80 x 5	400	3.56	1060	1800	2450	3300	950	1650	2200	2900
80 x 10	800	7.12	1540	2600	3300	4600	1400	2300	3100	4200
100 x 5	500	4.45	1310	2200	2950	3800	1100	2000	2600	3400
100 x 10	1000	8.90	1880	3100	4000	5400	1700	2700	3600	4800
120 x 10	1200	10.68	2200	3500	4600	6100	2000	3200	4200	5500
160 x 10	1600	14.24	2880	4400	5800	7800	2600	3900	5200	7000

## Flexible bakır bara akım taşıma kapasitesi (A) / Flexible busbars current-carrying capacity (A)

Ortam sıcaklığının 20°C olması durumunda / ambient temperature up to 20°C

Genişlik Width (G) mm	Kalınlık Thickness (K) mm	Bakır Levha Sayısı Number of copper(N)	Kesit Cross section (mm <sup>2</sup> )	20°C	30°C	40°C	50°C	60°C	70°C	80°C	Bakır Ağırlığı Copper Weight (kg/m)	Brüt Ağırlık Gross Weight (kg/m)
15,5	0,8	2	24,8	102	128	149	167	183	197	209	0,221	0,278
15,5	0,8	3	37,2	143	179	208	233	255	274	291	0,331	0,391
20	1	2	40	172	215	250	280	306	329	350	0,356	0,427
20	1	3	60	222	278	324	363	397	427	453	0,534	0,607
24	1	4	96	288	360	420	470	514	553	587	0,854	0,941
32	1	5	160	397	496	578	648	708	762	809	1,424	1,536
40	1	6	240	530	663	773	866	947	1,018	1,081	2,136	2,272
40	1	8	320	642	803	936	1,048	1,146	1,233	1,309	2,848	2,969
40	1	10	400	728	911	1,061	1,189	1,300	1,397	1,484	3,560	3,707
50	1	5	250	572	716	834	934	1,021	1,098	1,167	2,225	2,385
50	1	10	500	860	1,076	1,253	1,404	1,535	1,651	1,754	4,450	4,624
63	1	10	630	990	1,239	1,443	1,617	1,768	1,901	2,019	5,607	5,816
100	1	10	1000	1226	1533	1,786	2,001	2,188	2,353	2,499	8,900	9,210

# TEKNİK BİLGİLER

## Kabin içinde oluşan sıcaklık problemi ve hesaplanması.

Kabin içinde oluşan sıcaklık problemini doğru şekilde çözebilmek için, olaya iştirak eden faktörler iyi anlaşılmalıdır.

- ti** : [ °C ] ; kabin içinde kabul edilebilir maksimum sıcaklık,  
**te** : [ °C ] ; kabin dışında ulaşılabilen maksimum ortam sıcaklığı,  
**Δt** : [ °C ] ;  $\Delta t = t_i - t_e$  ; kabin içi ve dış ortam arasındaki sıcaklık farkı,  
**S** : [ m<sup>2</sup> ] ; üzeri veya etrafı boş kabin yüzey alanı,  
**Pti** : [ W ] ; kabin içinde kullanılan elemanlardan yayılan ısı miktarı,  
**Pte** : [ W ] ; kabin yüzeyinden içeri yada dışarı transfer edilen ısı miktarı,  
**Pt** : [ W ] ;  $Pt = Pti \pm Pte$  ; toplam soğutma gücü.

### Doğal ısı transferi :

Doğal ısı transferi, sıcaklık farkına sahip değişim halindeki iki akışkanın arasında oluşur. Kabinlerde bu ısı transferi kabin yüzeyinde gerçekleşir. Eğer kabin içi sıcaklık ortam sıcaklığından yüksek ise kabin içinde oluşan ısı kabin yüzeyinden dışarıya doğru yayılır. Eğer kabin içi sıcaklık ortam sıcaklığından düşükse, kabin içindeki sıcaklık dışardan absorbe edilen ısı ile artacaktır. Kabin yüzeyinden dışarı aktarılan veya absorbe edilen ısı miktarı aşağıdaki formül ile hesaplanabilir:

$$Pte = S \times \Delta t \times 5.5 \quad [ W ] \quad (\text{sac kabinler için})$$

Eğer  $t_i > t_e$  ve  $Pti \leq Pte$  ise, kabin yüzeyinden sağlanan doğal soğuma ile uygun çözüm elde edilebilir.

### Isının ızgara ve fanlarla dışarıya nakledilmesi :

Kabin içindeki mevcut hava fanlar yardımıyla dışarı atıldığında, bir miktar ısı da dışarı atılmış olur ve kabin dışına transfer edilen ısı miktarı yaklaşık olarak aşağıdaki formül ile hesaplanabilir:

$$Pt = \Delta t \times V \times 0.348 \quad [ W ]$$

$V = [ m^3/h ]$ , kabin içinden dışarıya doğru etkin hava debisi; bu değer kabindeki ızgaraların sayısına, kabin içindeki komponent miktarına ve filtrelerin durumuna bağlıdır.

Eğer  $t_i > t_e$ ,  $IP < 54$  ve  $Pt \geq Pti - Pte$  ise, ızgara ve fanlarla uygun çözüm elde edilebilir.

### Isının 'Hava/hava ısı değiştiricileri' ile dışarıya nakledilmesi :

'Hava/hava ısı değiştiricileri' ile ısı transferi, doğal ısı transferi ile benzer mantıktadır. Kullanıldığı kabinin soğuma yüzeyini büyüten bir etki sağlar. ısı transfer kapasitesi aşağıdaki formül ile hesaplanabilir:

$$Pt = spf \times \Delta t \quad [ W ]$$

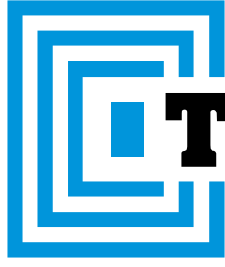
$spf = [ W/°K ]$ , "Hava/hava ısı değiştirici" ısı katsayısı.

Eğer  $t_i > t_e$ ,  $IP \geq 54$  ve  $Pt \geq Pti - Pte$  ise, 'Hava/hava ısı değiştiricileri' ile uygun çözüm elde edilebilir.

### Isının 'Klima' veya 'Hava/su ısı değiştiricileri' ile dışarıya nakledilmesi :

Koruma sınıfı IP 54 ve üstü olan panolarda ve  $t_i \leq t_e$  ise, soğutma 'Klima' veya 'Hava/su ısı değiştirici' ile sağlanır. Bu durumda ihtiyaç duyulan soğutma kapasitesi  $Pt = Pti + Pte$  şeklinde olacaktır. Klimanın soğutma gücü oda sıcaklığına göre değişim göstermektedir. Soğutma gücü için belirtilen değerler DIN 3168 standartlarına göre L35L35 (kabin içi 35° C , dış ortam 35° C) ve L35L50 (kabin içi 35° C , dış ortam 50° C) içindir. 'Hava/su ısı değiştirici' soğutma gücü oda sıcaklığından bağımsızdır ve soğutma performans grafiği su sıcaklığına bağlıdır.

	kabin IP < 54	kabin IP ≥ 54
$t_i > t_e$	$Pt = Pti - Pte$ * Doğal soğuma yada fan.	$Pt = Pti - Pte$ * Hava/hava ısı değiştirici * Klima * Hava/su ısı değiştirici
$t_i = t_e$	-----	$Pt = Pti$ * Klima * Hava/su ısı değiştirici
$t_i < t_e$	-----	$Pt = Pti + Pte$ * Klima * Hava/su ısı değiştirici



# TEMPA PANO

*Enclosures engineered...*



“güvenilir  
çözüm ortağınız,,

