

GENEL KATALOG 16/2

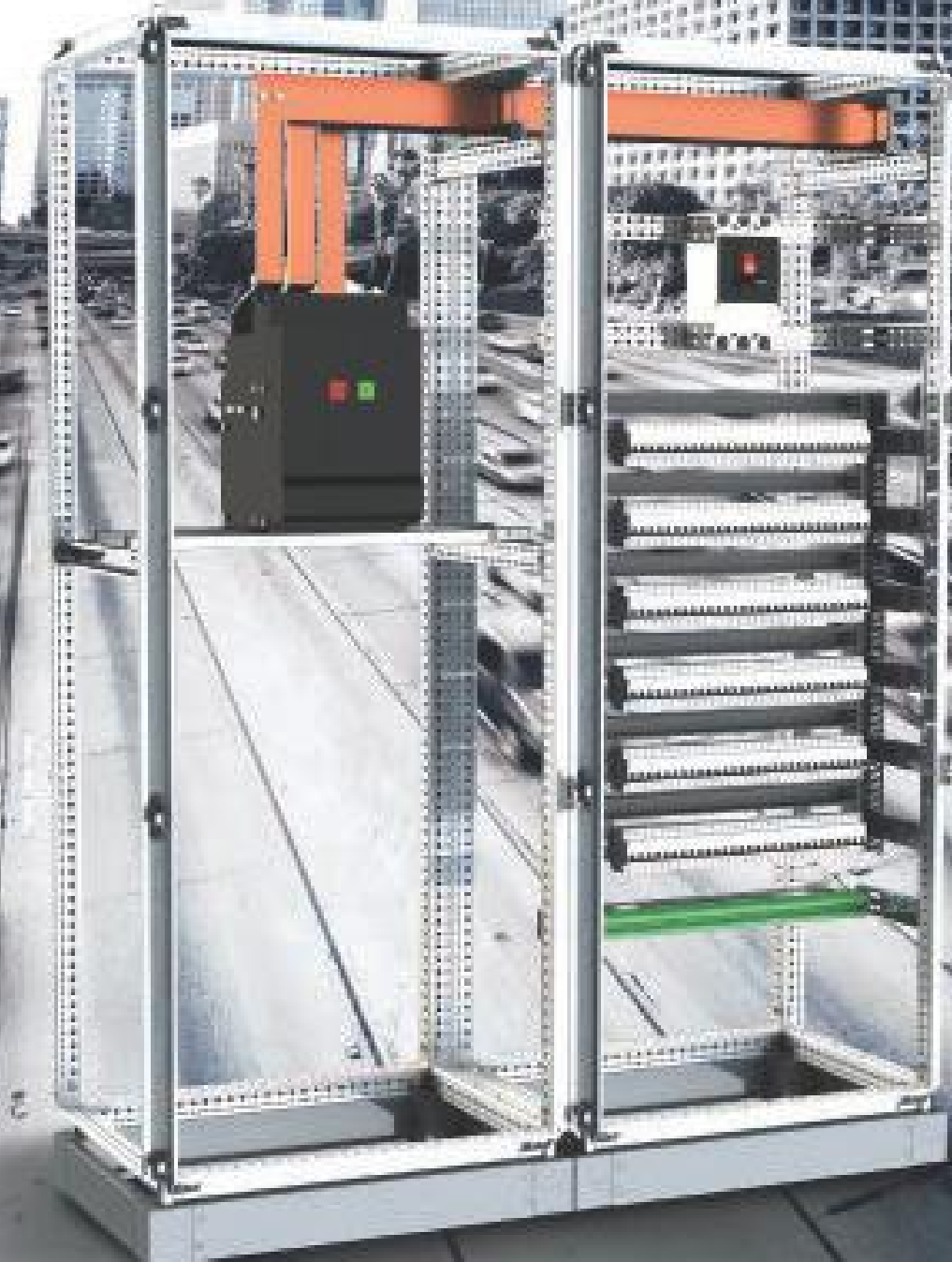


tekpan[®]
ENDÜSTRİYEL PANO & KABİN

OTOMASYON ve KONTROL SİSTEMLERİ



*ALÇAK GERİLİM
ENERJİ DAĞITIM
SİSTEMLERİ*



TARİHÇE

2013

Form 3 ve 4 sınıfı Enerji Dağıtım Panoları geliştirilerek tüketicilerin iş güvenliği çözümlerine yönelik gelişim sağlandı



2014

İnsansız tam otomatik metal üretim hattı PSBB teknolojisini ilk kuran firma olarak sektörde bir ilke imza attı



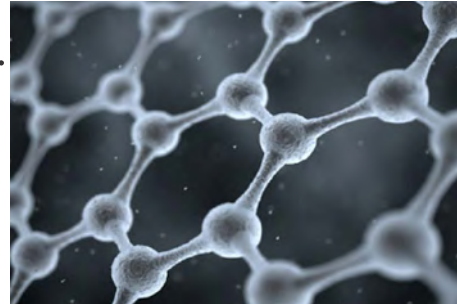
2012

Standartları yeniden şekillendirilen Teos Serisi Modüler Dikili Tip Panolar tüketicilerle buluştu.



2010

Nano-teknolojik boya hattı kurularak çevreci ve ileri teknoloji boya prosesine geçildi



2002

Hızlı gelişimine yön vermek amacıyla firma İzmir Kemalpaşa'da ki 10.000 m²'lik fabrikasına taşındı



2003

Tam otomatik spreyci hat temizlemeli ve demir-fosfat kaplamalı konveyör boya sistemine geçildi



1999

Modüler standart pano üretimine başlanarak ürünler satışa sunuldu



1998

Metal üretim prosesinde yarı otomatikten, bilgisayar kontrollü CNC punch ve akbant teknolojisine geçildi



1976

Firma 1976 yılında Davut Yanık ve Ahmet Yanık tarafından İzmir'de ufak bir atölyede kuruldu



1980

Genişleyen müşteri kitlesi ile ürettiği kaliteli ürünlere cevap alan firma büyüyerek İzmir Çamdibi'ndeki atölyesine taşındı



2015

İş güvenliği ve servis sürekliliği için geliştirilen Çekmeceli MCC merkezleri Teos Draw satışa sunuldu



2016

Neo Serisi Modüler Dikili Tip Panolar satışa sunuldu



2009

İzmir Kemalpaşa'da yeni binaların hizmete girmesi ile toplam üretim alanı 20.000 m²'ye çıkarıldı



2008

İstanbul şubesi hizmete geçirilerek müşterilere lokal yakınlık ve lojistik destek seviyesi geliştirildi



2004

Yurtiçi pazarda hızla büyüyen firma ilk ihracatını gerçekleştirdi



2007

İhracatta alınan olumlu talep artışı sonucunda ilk deniz aşırı ihracatını gerçekleştirdi



1995

Elektrostatik toz boya uygulamasına geçilerek boya prosesinde dünya standartlarına paralel üretim gerçekleştirildi



1994

Firma artan pazar payı ve üretim hacmi doğrultusunda İzmir Pınarbaşı'ndaki fabrikasına taşındı



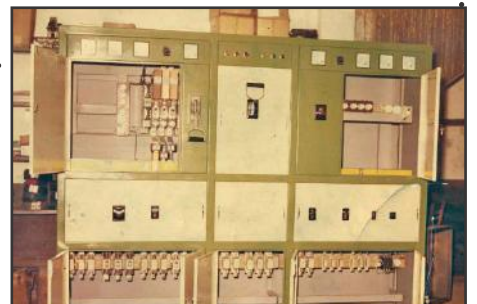
1984

Sektördeki yerel uygulamada ilk defa fırın tesisi kurularak yaş boya uygulamasında fırınlama methoduna geçildi



1988

Üretimde manuel olarak kontrol edilip kullanılan makineler yerine NC teknolojiye yarı otomatik makine teknolojisi kullanılmaya başlandı



MİSYONUMUZ

Ürünlerimizin kullanıldığı yerlerin zor koşullar olduğunun farkındayız. TEKPAN ailesinin görevi tedarikçileriyle ve iş ortaklarıyla birlikte bu zor koşulları etkisiz hale getirmektir.



VİZYONUMUZ

Faaliyet gösterdiğimiz coğrafyada, ürünlerimize ait bir ihtiyaç doğduğunda akla gelen ilk iki firmadan biri olmak.



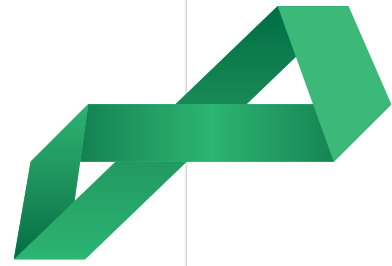
TEMEL İLKELERİMİZ

WCM

Dünya çapında örnek üretici olmak.



İş Güvenliğine ve Çevreye Duyarlı Bir Aile Olmak



TEMEL İLKELERİMİZ

İNSANI MERKEZİNE KOYAN
BİR ANLAYIŞ



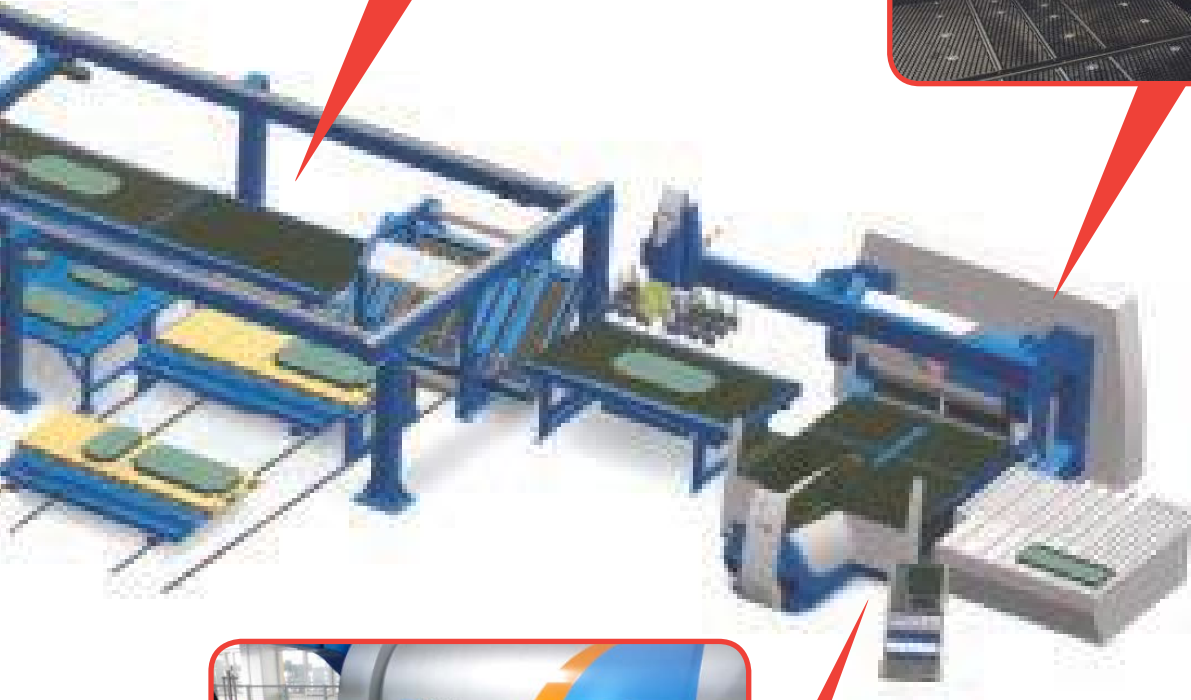
DİSİPLİNLİ İNSAN,
DİSİPLİNLİ SÜREÇ

ÜRETİM

Ham madde delme
ve kıvrım süreci



ÜRETİM



ÜRETİM



Hammadde delme prosesi

Hammadde kıvrırma prosesi



Kaynak prosesi

ÜRETİM



Toz boya
prosesi



Contalama
prosesi



Montaj
prosesi

Paketleme
prosesi

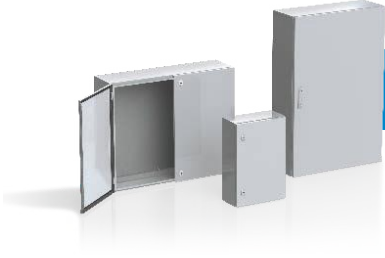


KALİTE ONAYLARI



KALİTE ONAYLARI





KOMPAKT PANOLAR..... 16-35



DİKİLİ TİP PANOLAR..... 36-113



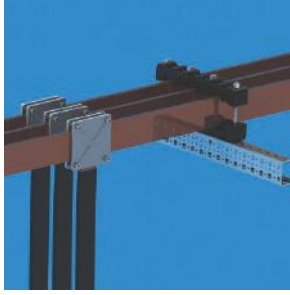
KUMANDA KONSOLLARI..... 114-121



PASLANMAZ PANOLAR..... 122-131



HC DIŞ ORTAM KABİNLERİ 132-137



İZOLATÖRLER ve BARALAR 138-159



PANO İKLİMLENDİRME 160-173



GENEL AKSESUARLAR 174-187

TEKNİK ÇİZİMLER 188-213

TEKNİK BİLGİLER 214-218



KT KLEMENS KUTULAR

Sayfa 18-19



DM DUVAR TİPİ PANOLAR

Sayfa 20-21



ARES DUVAR TİPİ PANOLAR

Sayfa 22-35



KT KLEMENS KUTULARI



Materyal : Gövde, kapak: 1,20 mm DKP sac + RAL 7035 boya

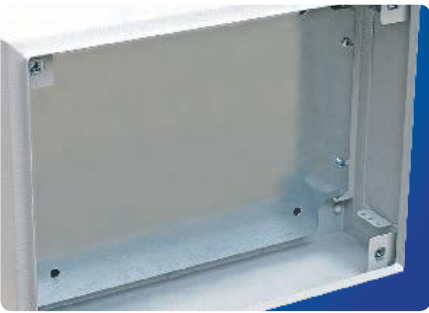
IP Koruma : IP 66

Ürün içeriği : 1 adet ana gövde , 1 adet kapak,
4 adet duvar tutucusu ve bağlantı parçaları.

▼ Gövde yapısı tamamen kaynaklı olup su ve toz sızdırmaz şekilde dökme köpük contalı dizayn edilmiştir.

▼ Paslanmaz 304 (1.4301) kalite uygulamaları için bkz. sf 126

▼ Teknik çizim için bakınız sf. 188



Montaj Plakası Uygulaması

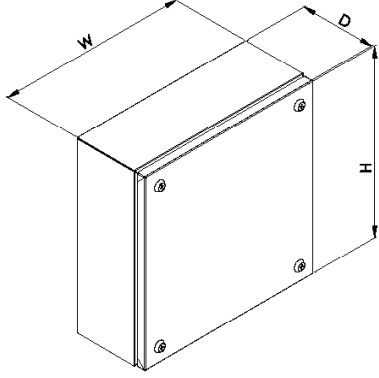
▼ Seçim tablosu için bkz sf. 19



Duvar Tutucusu

▼ Standart olarak ürün içinde yer almaktadır.

KT KLEMENS KUTULARI



PANO ÖLÇÜLERİ (mm)			REFERANS NO.
GENİŞLİK(W)	YÜKSEKLİK(H)	DERİNLİK(D)	
200	200	120	312.212
300	200	120	313.212
300	300	120	313.312
400	200	120	314.212
400	300	120	314.312
400	400	120	314.412
500	200	120	315.212
500	300	120	315.312
600	200	120	316.212
600	300	120	316.312
600	400	120	316.412

KT MONTAJ PLAKASI



KT PANO ÖLÇÜLERİ (mm)		KT MONTAJ PLAKASI
GENİŞLİK(W)	YÜKSEKLİK(H)	REFERANS NO.
200	200	942.122
300	200	942.132
300	300	942.133
400	200	942.142
400	300	942.143
400	400	942.144
500	200	942.152
500	300	942.153
600	200	942.162
600	300	942.163
600	400	942.164

Materyal : 2.00 mm galvaniz sac

Ürün içeriği : 1 adet montaj plakası ve bağlantı parçaları.

DM DUVAR TİPİ PANOLAR



Materyal : Gövde : 1,20-1,50mm DKP sac + RAL 7035 boya
 Kapı : 1,20 -1,50 - 2,00 mm DKP sac + RAL 7035 boya.
 Montaj Plakası : 2,00 mm Galvaniz sac

IP Koruma : Tek kapılar : IP 65 (IEC 60 529)
 Çift kapılar : IP 55 (IEC 60 529)

Ürün içeriği : 1 adet gövde, 1 adet kapı, 1 adet montaj plakası,
 1 adet alt kapak

▼ Dm serisi, makina endüstrilerinde, otomasyon ,ve kontrol sistemlerinde kullanıcılara hizmet vermektedir.

▼ Gövde yapısı tamamen kaynaklı olup su ve toz sızdırmaz şekilde dökme köpük conalı dizayn edilmiştir.

▼ İstek üzerine camlı uygulamalar yapılabilecek olup UL sertifikasyon kapsamındadır.

▼ Paslanmaz 304 (1.4301) kalite uygulaması için bakınız sayfa 127



Alt Kapak Yapısı



Kapı İçi Atkı



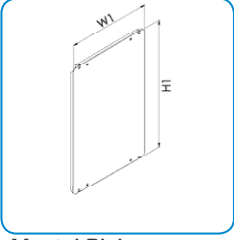
ÖRGÜLÜ TOPRAKLAMA KABLOSU (Opsiyonel)

Malzeme : Bakır + Kalay kaplama

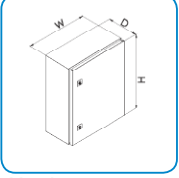
Ürün içeriği : 10 adet kablo

Referans No : 991.200

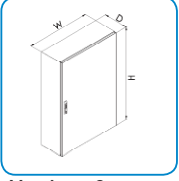
DM DUVAR TİPİ PANOLAR



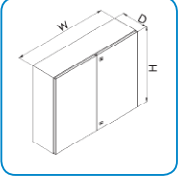
Montaj Plakası



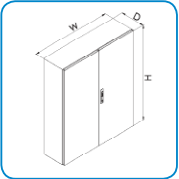
Versiyon 1



Versiyon 2



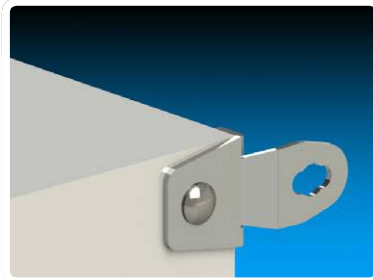
Versiyon 3



Versiyon 4

DM PANO ÖLÇÜLERİ (mm)						Montaj Plakası (mm)	
Genişlik (W)	Yükseklik (H)	Derinlik (D)	REF. NO.	Versiyon	Kilit Sayısı	W1	H1
250	300	155	222.315	1	1	200	240
300	300	210	223.321	1	1	250	240
300	400	155	223.415	1	1	250	340
300	400	210	223.421	1	1	250	340
400	400	210	224.421	1	1	350	340
400	500	210	224.521	1	2	350	440
400	600	210	224.621	1	2	350	540
400	600	300	224.630	1	2	350	540
500	500	210	225.521	1	2	450	440
500	500	300	225.530	1	2	450	440
500	600	210	225.621	1	2	450	540
500	700	210	225.721	1	2	450	640
500	700	260	225.726	1	2	450	640
600	400	210	226.421	1	1	550	340
600	600	210	226.621	1	2	550	540
600	600	300	226.630	1	2	550	540
600	800	210	226.821	1	2	550	740
600	800	300	226.830	1	2	550	740
600	1000	300	226.030	1	2	550	940
600	1200	300	226.230	2	S.H.	550	1140
800	600	300	228.630	3	2	750	540
800	800	300	228.830	1	2	750	740
800	1000	300	228.030	1	2	750	940
800	1000	400	228.040	1	2	750	940
800	1200	300	228.230	2	S.H.	750	1140
800	1200	400	228.240	2	S.H.	750	1140
1000	1000	300	220.030	3	2	950	940
1000	1200	300	220.230	4	S.H.	950	1140
1000	1400	300	220.430	4	S.H.	950	1340
1200	1200	400	222.240	4	S.H.	1150	1140

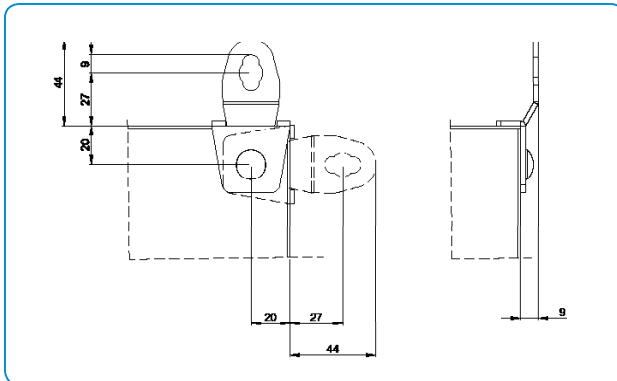
DUVAR TUTUCU (Opsiyonel)



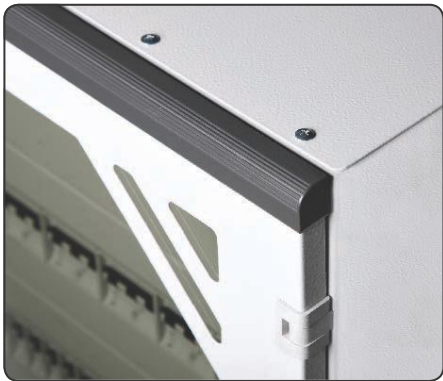
Malzeme : 2,50mm DKP+çinko kaplama

Ürün içeriği : 4 adet duvar tutucu , contalar
M8 bağlantı civataları

Referans No : 971.200



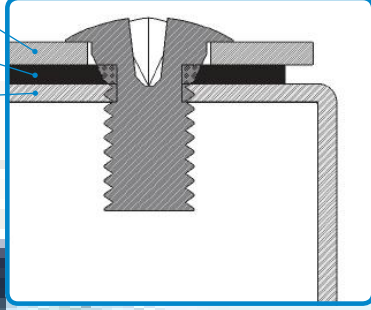




alt-üst kapak

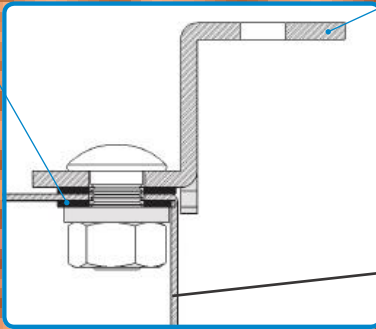
3mm conta

Pano gövdesi



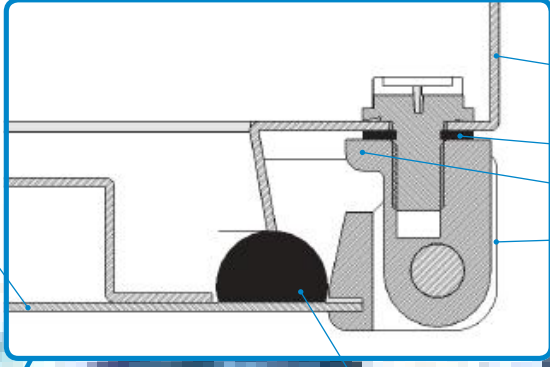
izolasyon
contası

Duvar
tutucu



Pano
gövdesi

Kapı

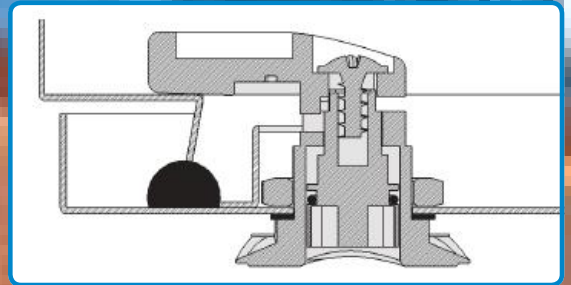


Pano Gövdesi

İzolasyon Contası

180° Menteşe

Poliüretan Köpük Conta



- 500 saat sisli tuz testi dayanımı
- Homojen boya dağılımı

70-90 µm epoksi polyester toz boya

8-10 µm fosfat

Materyal



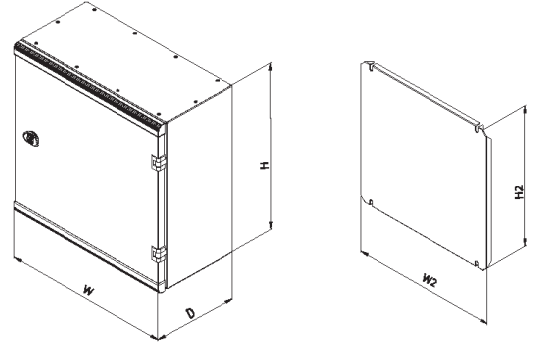


Malzeme : Gövde ve parçaları,kapı : 1,00 - 1,50 mm DKP sac
Montaj plakası : 1,50 - 2,00 Galvaniz sac

Yüzey İşlem : DKP Parçalar : Demir, fosfat kaplama ve RAL7035
Pütürlü epoksi, polyester toz boya
Montaj Plakası : Galvaniz

Koruma Derecesi : IP 66, (EN 60 529)

Ürün İçeriği : Pano Gövdesi, gövde alt-üst kapakları, pano ön kapağı,
kapakta 2 adet destek atkısı, kapı anahtarı, montaj plakası



▼ Teknik çizim için bakınız sayfa 193

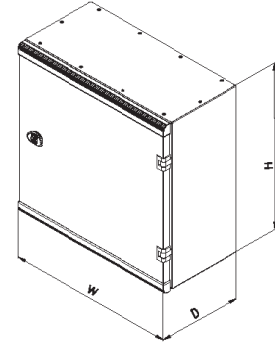
PANO ÖLÇÜLERİ (mm)

GENİŞLİK (W)	YÜKSEKLİK (H)	DERİNLİK (D)	ARES REF. NO.	W2 (mm)	H2 (mm)	KİLİT	MENTEŞE	AĞIRLIK (kg)
300	400	150	101.250	249	334	1	2	5,5
300	400	200	101.251	249	334	1	2	6,0
400	400	200	101.252	349	334	1	2	7,5
400	500	200	101.253	349	343	1	2	9,0
400	600	200	101.254	349	534	2	2	10,5
400	600	280	101.255	349	534	2	2	11,8
500	500	200	101.265	449	434	2	2	11,4
500	500	280	101.266	449	434	2	2	13,4
500	600	200	101.256	449	534	2	2	13,1
500	700	200	101.257	449	634	2	2	14,9
500	700	280	101.258	449	634	2	2	16,5
600	800	200	101.259	549	734	2	2	19,5
600	800	280	101.260	549	734	2	2	21,3
600	1000	280	101.261	549	934	2	3	34,1
600	1150	280	101.262	549	1084	3	3	36,4
800	800	200	101.267	749	734	2	2	24,6
800	800	280	101.268	749	734	2	2	27,9
800	1000	280	101.263	749	934	2	3	40,7
800	1150	280	101.264	749	1084	3	3	46,1



- Malzeme** : Gövde ve parçaları,kapı : 1,00 – 1,50 mm DKP sac
- Yüzey İşlem** : DKP Parçalar : Demir, fosfat kaplama ve RAL7035
Pütürlü epoksi polyeşter toz boya
- Koruma Derecesi** : IP 66, (EN 60 529)
- Ürün İeriği** : Pano Gövdesi, gövde alt-üst kapakları, pano ön kapağı, kapakta 2 adet destek atkısı, kapı anahtarı

▼ Teknik çizim için bakınız sayfa 193



PANO ÖLÇÜLERİ (mm)

GENİŞLİK (W)	YÜKSEKLİK (H)	DERİNLİK (D)	ARES REF. NO	KİLİT	MENTEŞE	AĞIRLIK kg
300	400	150	101.350	1	2	4,4
300	400	200	101.351	1	2	4,9
400	400	200	101.352	1	2	6,0
400	500	200	101.353	1	2	7,0
400	600	200	101.354	2	2	8,1
400	600	280	101.355	2	2	9,4
500	600	200	101.356	2	2	10,0
500	700	200	101.357	2	2	11,3
500	700	280	101.358	2	2	12,9
600	800	200	101.359	2	2	14,4
600	800	280	101.360	2	2	16,2
600	1000	280	101.361	2	3	23,6
600	1150	280	101.362	3	3	26,6
800	1000	280	101.363	2	3	29,2
800	1150	280	101.364	3	3	32,8



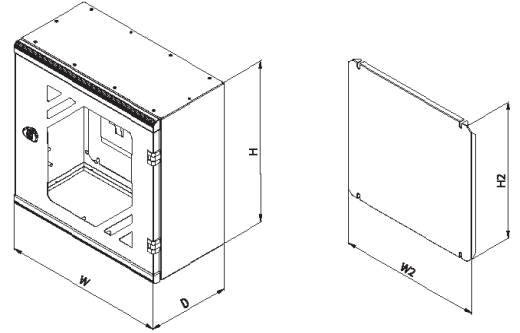
Malzeme : Gövde ve parçaları,kapı : 1,00 - 1,50 mm DKP sac
Montaj plakası : 1,50 – 2,00 Galvaniz

Yüzey İşlem : DKP Parçalar : Demir, fosfat kaplama ve RAL7035
Pütürlü epoksi, polyester toz boya
Montaj Plakası : Galvaniz

Koruma Derecesi : IP 55, (EN 60 529)

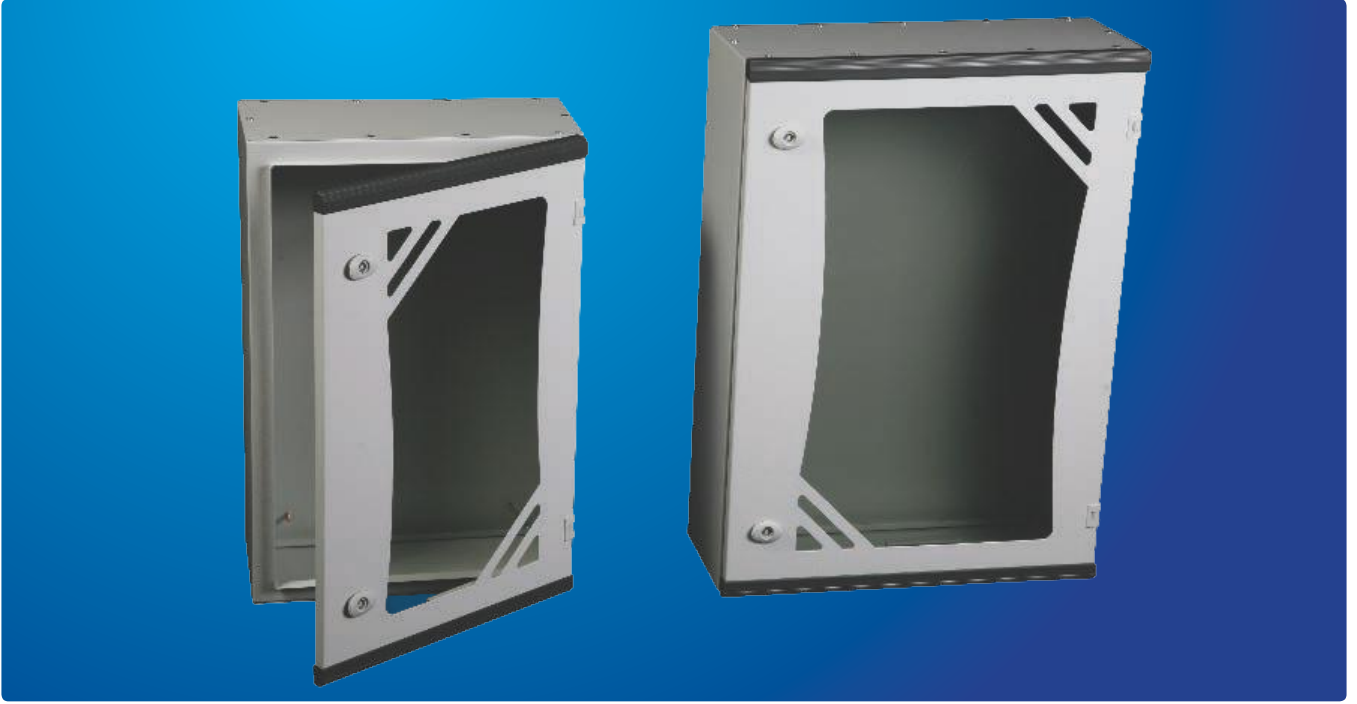
Ürün İçeriği : Pano Gövdesi, gövde alt-üst kapakları, pano ön kapağı,
kapı anahtarı, montaj plakası

▼ Teknik çizim için bakınız sayfa 193



PANO ÖLÇÜLERİ (mm)

GENİŞLİK (G)	YÜKSEKLİK (Y)	DERİNLİK (D)	ARES REF. NO.	G2 (mm)	Y2 (mm)	KİLİT	MENTEŞE	AĞIRLIK (kg)
400	500	200	101.453	349	434	1	2	8,8
400	600	200	101.454	349	534	2	2	10,2
400	600	280	101.455	349	534	2	2	11,5
500	600	200	101.456	449	534	2	2	12,2
500	700	200	101.457	449	634	2	2	13,9
500	700	280	101.458	449	634	2	2	15,5
600	800	200	101.459	549	734	2	2	18,0
600	800	280	101.460	549	734	2	2	19,8
600	1000	280	101.461	549	934	2	3	31,5
600	1150	280	101.462	549	1084	3	3	33,1
800	1000	280	101.463	749	934	2	3	36,5
800	1150	280	101.464	749	1084	3	3	41,2



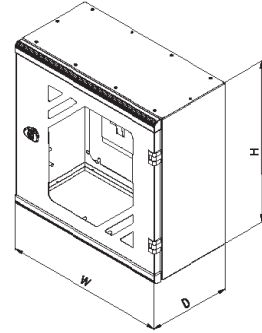
Malzeme : Gövde ve parçaları,kapı : 1,00 - 1,50 mm DKP sac

Yüzey İşlem : DKP Parçalar : Demir, fosfat kaplama ve RAL7035
Pütürlü epoksi polyester toz boya

Koruma Derecesi : IP 55, (EN 60 529)

Ürün İçeriği : Pano Gövdesi, gövde alt-üst kapakları, pano ön kapağı,
kapı anahtarı

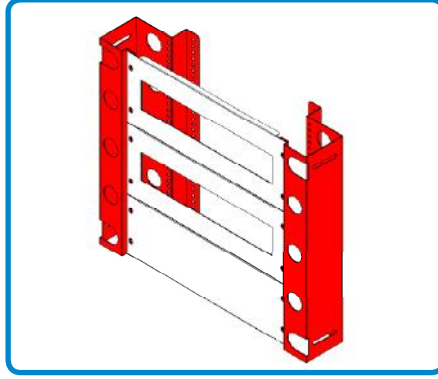
▼ Teknik çizim için bakınız sayfa 193



PANO ÖLÇÜLERİ (mm)

GENİŞLİK (G)	YÜKSEKLİK (Y)	DERİNLİK (D)	ARES REF. NO	KİLİT	MENTEŞE	AĞIRLIK kg
400	500	200	101.553	1	2	6.8
400	600	200	101.554	2	2	7.8
400	600	280	101.555	2	2	9.1
500	600	200	101.556	2	2	9.2
500	700	200	101.557	2	2	10.3
500	700	280	101.558	2	2	11.9
600	800	200	101.559	2	2	12.9
600	800	280	101.560	2	2	14.7
600	1000	280	101.561	2	3	21,0
600	1150	280	101.562	3	3	23.3
800	1000	280	101.563	2	3	25,0
800	1150	280	101.564	3	3	27.9

ANA İÇ PROFİLLER

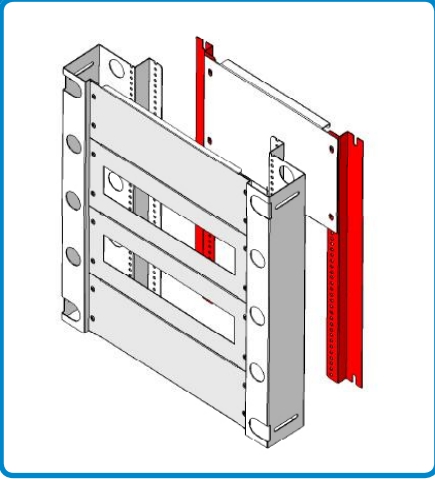


Malzeme : DKP SAC, RAL7035 toz boya

Ürün İçeriği : 2 adet profil ve montaj parçaları

PANO		
YÜKSEKLİK(Y)	REF. NO.	DİKEY PROFİL YÜKSEKLİĞİ
400	943.801	340
500	943.802	440
600	943.803	540
700	943.804	640
800	943.805	740
1000	943.806	940
1150	943.807	1090

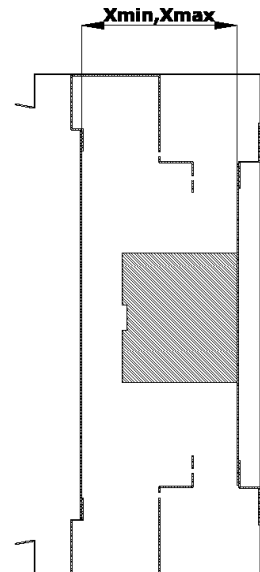
İÇ MONTAJ PROFİLLERİ



Malzeme : DKP SAC, RAL7035 toz boya

Ürün İçeriği : 2 adet profil ve montaj parçaları

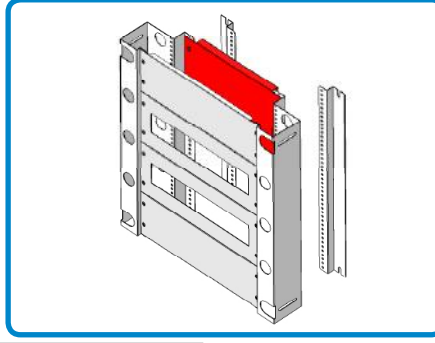
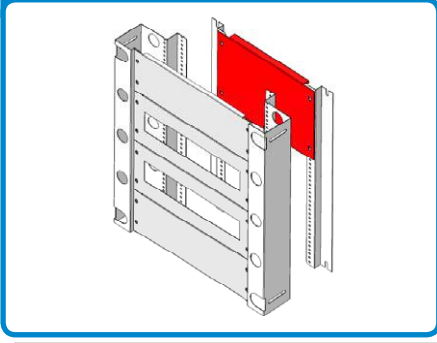
PANO	
YÜKSEKLİK(Y)	REF. NO.
400	943.810
500	943.811
600	943.812
700	943.813
800	943.814
1000	943.815
1150	943.816



X min. Derinlik 200 mm : 93 mm
Derinlik 280 mm : 173 mm

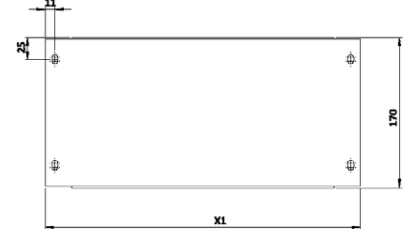
X max. Derinlik 200 mm : 183 mm
Derinlik 280 mm : 213 mm

İÇ MONTAJ PLAKASI



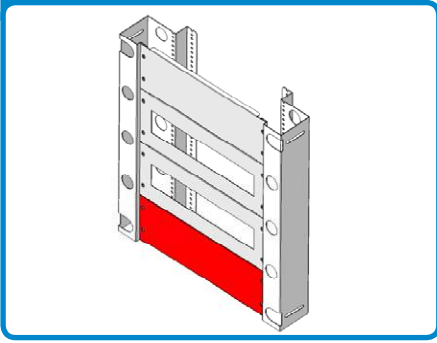
Malzeme : Galvaniz sac

Ürün İçeriği : 1 adet montaj plakası ve montaj parçaları



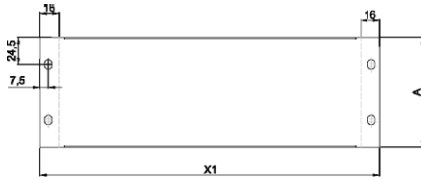
PANO		
GENİŞLİK	X1 mm	REF. NO.
300	156	944.406
400	256	944.402
500	356	944.403
600	456	944.404
800	656	944.405

İÇ KAPAKLAR



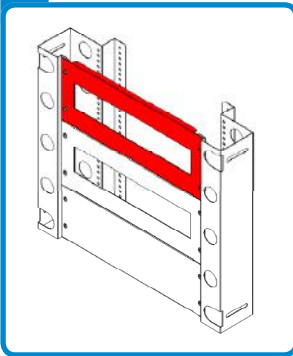
Malzeme : DKP sac,
RAL 7035 toz boya

Ürün İçeriği : 1 adet iç kapak ve montaj parçaları



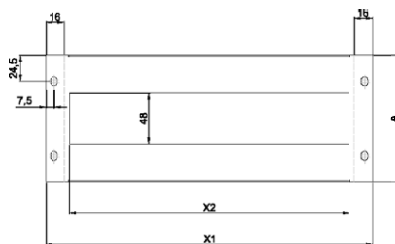
PANO			
GENİŞLİK	A (mm)	X1 mm	REF. NO.
300	80	208	943.870
	100	208	943.820
	120	208	943.821
400	160	208	943.822
	80	308	943.871
	100	308	943.823
500	120	308	943.824
	160	308	943.825
	200	308	943.872
600	80	408	943.873
	100	408	943.826
	120	408	943.827
800	160	408	943.828
	200	408	943.874
	80	508	943.875
600	100	508	943.829
	120	508	943.830
	160	508	943.831
800	200	508	943.876
	80	708	943.877
	100	708	943.832
800	120	708	943.833
	160	708	943.834
	200	708	943.878

W-OTOMAT İÇİN İÇ KAPAK



Malzeme : DKP SAC,
RAL 7035 toz boya

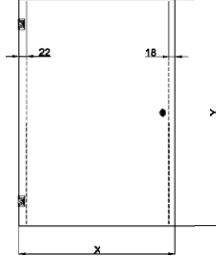
Ürün İçeriği : 1 adet iç kapak ve montaj parçaları



PANO					
GENİŞLİK	A (mm)	X1 mm	X2	Otomat sayısı	REF. NO.
300	120	208,5	163	9	943.835
	160	208,5	163	9	943.836
400	120	308,5	253	14	943.837
	160	308,5	253	14	943.838
500	120	408,5	361	20	943.839
	160	408,5	361	20	943.840
600	120	508,5	469	26	943.841
	160	508,5	469	26	943.842
800	120	708,5	667	37	943.843
	160	708,5	667	37	943.844

BÜTÜN İÇ KAPAK SİSTEMİ

İÇ KAPAK KAPALI MODEL



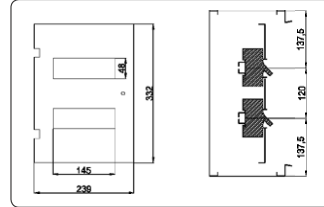
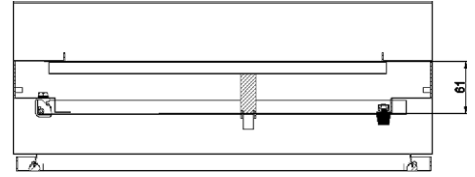
PANO				
GENİŞLİK(W)	YÜKSEKLİK(H)	X(mm)	Y(mm)	REF. NO.
300	400	239	232	943.845
400	400	339	232	943.846
	500	339	432	943.847
	600	339	532	943.848
500	600	439	532	943.849
	700	439	632	943.850
600	800	539	732	943.851
	1000	539	932	943.852
	1150	539	1082	943.853
800	1000	739	932	943.854
	1150	739	1082	943.855

İÇ KAPAK W-OTOMATLI MODEL

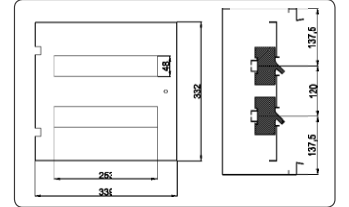


Malzeme : DKP sac,
RAL7035 toz boya

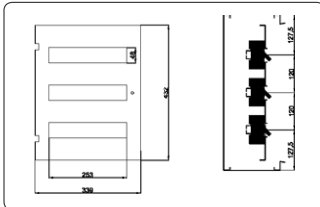
Ürün İçeriği : 1 adet menteşeli,
kilitli iç kapak
ve taşıyıcı profilleri



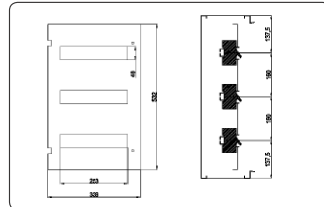
Pano W300 x H400 mm
Ref. No.: **943.856**



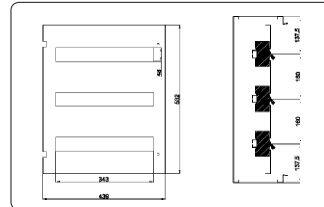
Pano W400 x H400 mm
Ref. No.: **943.857**



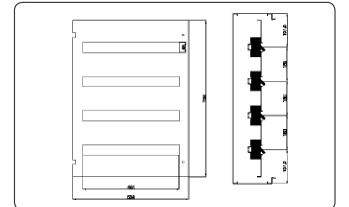
Pano W400 x H500 mm
Ref. No.: **943.858**



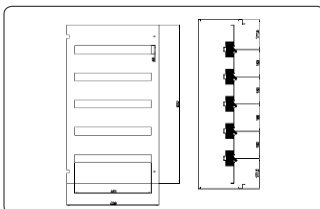
Pano W400 x H600 mm
Ref. No.: **943.859**



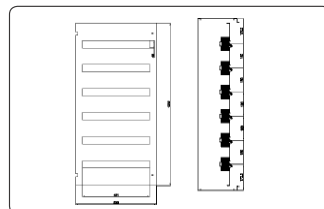
Pano W500 x H600 mm
Ref. No.: **943.860**



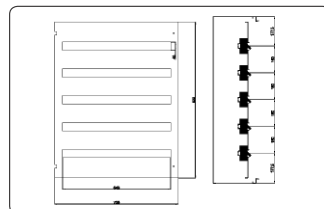
Pano W600 x H800 mm
Ref. No.: **943.862**



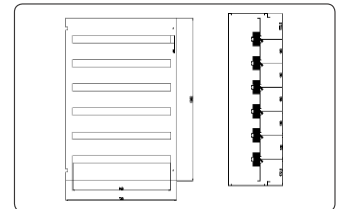
Pano W600 x H1000 mm
Ref. No.: **943.863**



Pano W600 x H1150 mm
Ref. No.: **943.864**



Pano W800 x H1000 mm
Ref. No.: **943.865**



Pano W800 x H1150 mm
Ref. No.: **943.866**

19" İÇ ÇERÇEVE SİSTEMİ



Malzeme : DKP sac, RAL7035 toz boya

Ürün İçeriği : 1 adet menteşeli, kilitli iç kapak ve taşıyıcı profilleri

PANO			
GENİŞLİK	YÜKSEKLİK	U	REF. NO.
600	800	14	943.867
600	1000	18	943.868
600	1150	22	943.869

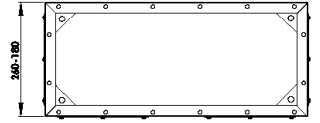
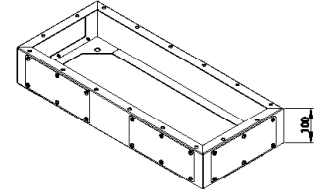
ARES BAZA



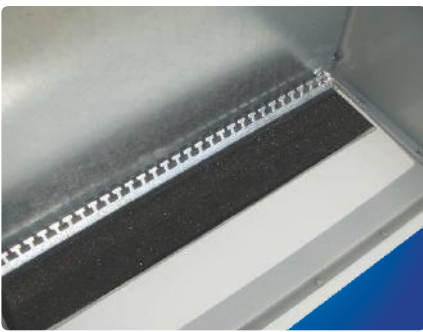
Malzeme : DKP sac, RAL7035 toz boya

Ürün İçeriği : 1 adet bütün baza, kapakları ve montaj parçaları

PANO		
GENİŞLİK	DERİNLİK	REF. NO.
500	200	915.106
500	280	915.107
600	200	915.108
600	280	915.109
800	280	915.110



ALT GİRİŞ PLAKASI SÜNGER İZOLASYONLU

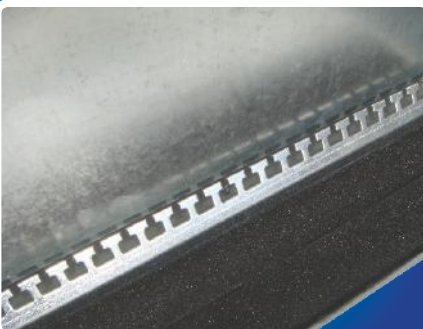


Malzeme : DKP sac, RAL 7035 toz boya ve EPDM köpük conta

Ürün İçeriği : Alt kapak, sıkıştırma parçası ve süngeri

PANO		
GENİŞLİK	DERİNLİK	REF. NO.
500	200	925.101
500	280	925.102
600	200	925.103
600	280	925.104
800	280	925.105

KABLO TUTUCU PROFİL

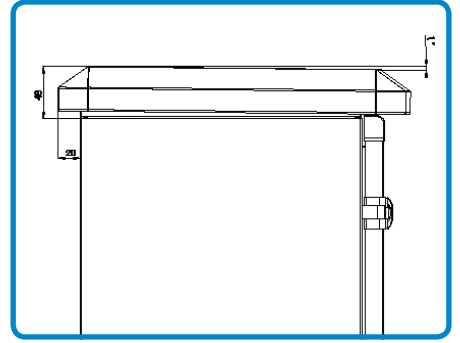
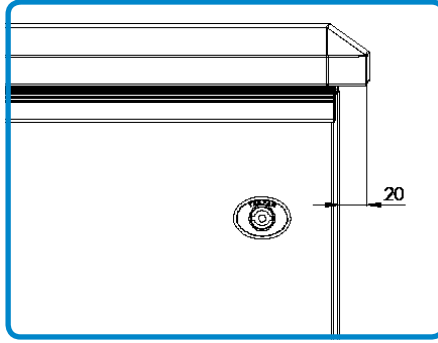


Malzeme : Galvaniz sac

Ürün İçeriği : 1 adet profil ve montaj parçaları

PANO	
GENİŞLİK	REF. NO.
500	997.121
600	997.122
800	997.123

HARİCİ ÇATI

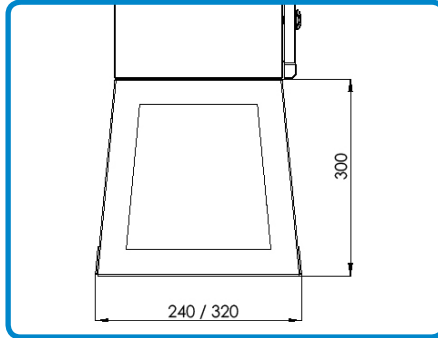
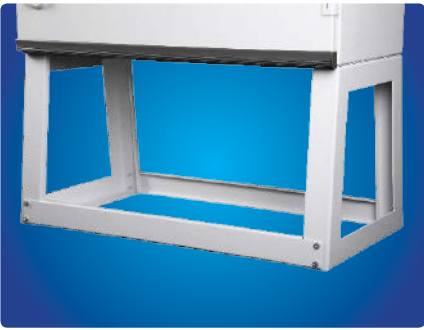


PANO		
GENİŞLİK	DERİNLİK	REF. NO.
300	200	934.101
400	200	934.102
	280	934.103
500	200	934.104
	280	934.105
600	200	934.106
	280	934.107
800	280	934.108

Malzeme : Galvaniz sac, RAL 7035 toz boya

Ürün İçeriği : Harici çatı, özel takma aparatı ve montaj parçaları

HARİCİ TİP BAZA

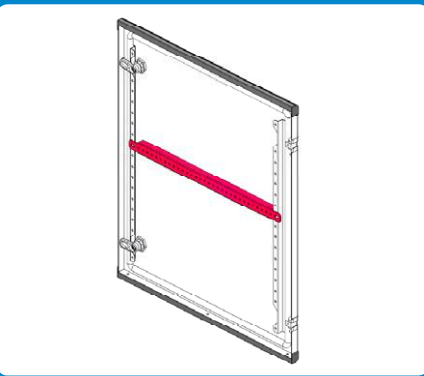


PANO		
GENİŞLİK	DERİNLİK	REF. NO.
500	200	915.101
500	280	915.102
600	200	915.103
600	280	915.104
800	280	915.105

Malzeme : Galvaniz sac, RAL 7035 toz boya

Ürün İçeriği : 1 adet harici baza ve montaj parçaları

KAPI PROFİLİ (Kablo Kanalı Montajı İçin)



Malzeme : Galvaniz sac

Ürün İçeriği : 1 adet kapı profili ve montaj parçaları

PANO	
GENİŞLİK	REF. NO.
400	997.201
500	997.203
600	997.204
800	997.205

ÖRGÜLÜ TOPRAKLAMA KABLOSU



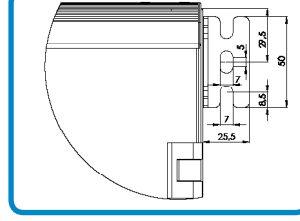
Uzunluk : 260 mm

Adet : 10

Ref.No : 991.201

Montaj Cıvataları içinde değildir.

DUVAR TUTUCUSU



Adet : 4 adet. civataları ve contaları

Ref.No : 971.100

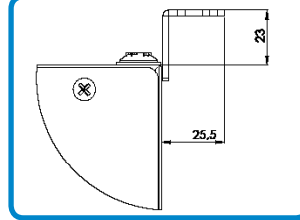
W-OTOMAT RAYI (H15)



Uzunluk : 2 m

Adet : 1

Ref.No : 990.100



W-OTOMAT KAPAMA PARÇASI



Uzunluk : 175 mm

Adet : 1

Ref.No : 990.101

LAMBA PROFİLİ

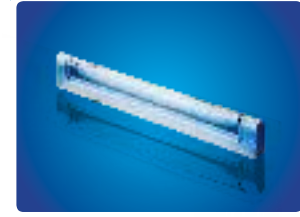


Uzunluk : 2 m

Adet : 1 adet, civatalar

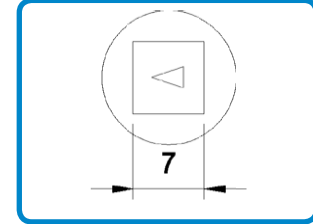
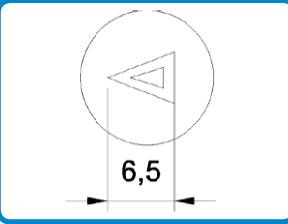
Ref.No : 903.151

LAMBA 230V – 8W



Ref.No : 901.100

ÖZEL UYGULAMALI KİLİT GÖBEKLERİ



ÜÇGEN GÖBEK

Adet : 1

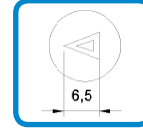
Ref.No : 951.211

KARE GÖBEK

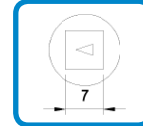
Adet : 1

Ref.No : 951.212

ÖZEL ANAHTAR



Ref.No : 952.200



Ref.No : 952.201

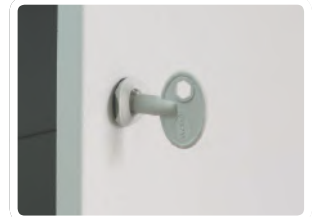
KELEBEK KİLİT



Adet : 1

Ref.No : 951.205

YEDEK PARÇALAR



M5x10 ÇELİK MONTAJ VİDASI

Adet : 100

Ref.No : 993.105

DOUBLEBIT ANAHTAR

Adet : 1

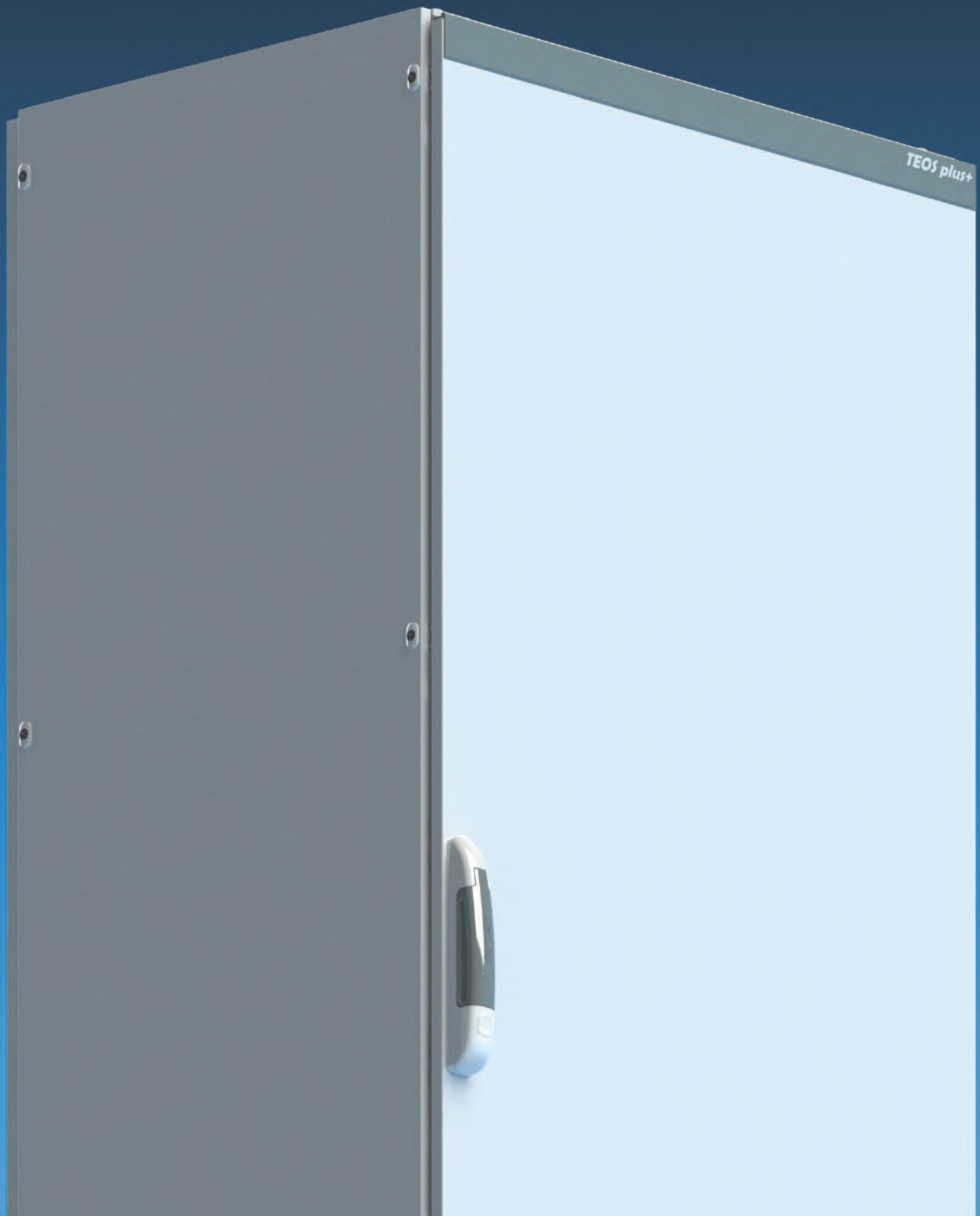
Ref.No : 952.100

 SEISMIC
TESTED

IP65

PGT

UL[®] US





TEOS plus+

Sayfa 38-59



NEO MODÜLER

Sayfa 60-79



NEO MONOBLOK

Sayfa 80-85

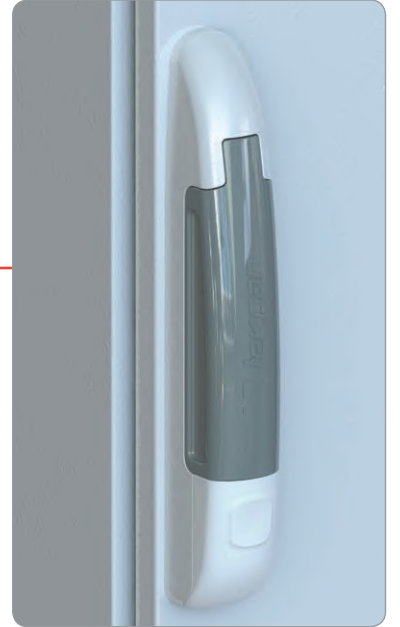


DİKİLİ TİP MONTAJ DESTEK ÜRÜNLERİ Sayfa 86-113



TEOS plus+

DİKİLİ TİP MODÜLER PANO







SİSMİK (DEPREM) DAYANIMTEST RAPORU

ZONE 3

1. GENERAL DATA

1.1. Customer

TEKPAN TEKNİK ELEKTRİK
Adana A.Ş. 14. Sok. Sarıçam Mah. 17. Sk. No:8
Ülke: Türkiye / Şehir

1.2. Unit under test

The tests were performed on the following unit:
- TEOS plus- double door enclosure, with a total mass of 300 kg.

1.3. Manufacturer

TEKPAN TEKNİK ELEKTRİK

1.4. Reference documents

1.4.1. Contract documents

a. Order P/PLM/NC No. OF AR 01/13 rev 01, dated June 10th, 2012.

1.4.2. Technical documents and standards

1. Yabancı Gözetim Regülasyonu GR-43-C001, NEMO Regülasyonu: Physical Protection, Issue 1, October 1995.
- IEC 60068-5-3: Environmental testing - Part 5-3: Guidance - Seismic test methods for equipment.
- IEC 60068-5-4: Environmental testing - Part 5-4: Tests - Test Fc: Vibration (quasi-static).
- IEC 60068-5-7: Environmental testing - Part 5-7: Tests - Test Ff: Vibration - Time-history method.
- ISO 2041: Vibration and Shock - Vocabulary.

1.5. Test objective

The purpose of the tests was to demonstrate that the unit fulfills in compliance with the requirements stated in doc. 101.11 to H1 following to a seismic risk classified as Zone 3.

1.6. Tests overall results

At the end of the tests, at a visual inspection, no damage on the unit was detected.

İncelene: 27.09.2012 sayılı 01 Sayılı Raporun 14. Sayfasında belirtilen Test Planı Üst Üstünde Geçerli Testler: "Seismik Dayanım" Testleri Sayfa 4 / 47

1.7. Testing laboratory

P/PLM/NC 5.1.1
Via Palermo, 9
20085 Sesto San Giovanni (MI)
ITALY

1.8. Test date

October 17th - 18th - 19th - 22nd, 2012.

1.9. Responsible

A. Rossi, test engineer
M. Corradi, test engineer
D. Rocca, test engineer

2. TESTING PROCEDURES

2.1. General remarks

To perform the tests, three reference directions have been considered for the unit: X (front - rear), Y (left - right) and Z (vertical).

The sequence of the tests for the unit has been:

- Seismic tests, performed in three directions (X, Y, Z) and contained in:
 - Vibration response investigation
 - Shock tests
 - Vibration response investigation

All the applied vibrations were sinusoidal.
Tests in Z direction were performed on a vertical shaking table driven by an electro-dynamic shaker. For the other excitation directions, a horizontal shaking table was used. Excitation directions are shown in the photographs.

All the performed tests are listed in the table of page 15. Tests were numbered following the chronological sequence.

2.2. Mounting techniques

For all tests the unit was mounted in its intended operating configuration.
The unit was fixed to the shaking table with No. 12 M4 screws with a tightening torque of 30 Nm.

2.3. Control and measuring positions

During the tests, for the system control the signal of a sinusoidal accelerometer in the excitation direction (C71) was used. Moreover two digital accelerometers (M97 and M97D) were placed on the unit for the vibration measurement (see photos). In the table reported below an summarized record of all serial number of the transducers connected in the control and measuring positions during the tests.

İncelene: 27.09.2012 sayılı 01 Sayılı Raporun 14. Sayfasında belirtilen Test Planı Üst Üstünde Geçerli Testler: "Seismik Dayanım" Testleri Sayfa 3 / 47

ZONE 4

1. GENERAL DATA

1.1. Customer

TEKPAN TEKNİK ELEKTRİK
Adana A.Ş. 14. Sok. Sarıçam Mah. 17. Sk. No:8
Ülke: Türkiye / Şehir

1.2. Unit under test

The tests were performed on the following unit:
- TEOS Plus- single door enclosure, with a total mass of 315 kg.

1.3. Manufacturer

TEKPAN TEKNİK ELEKTRİK

1.4. Reference documents

1.4.1. Contract documents

a. Order P/PLM/NC No. OF AR 01/13 rev 01, dated June 10th, 2012.

1.4.2. Technical documents and standards

1. Yabancı Gözetim Regülasyonu GR-43-C001, NEMO Regülasyonu: Physical Protection, Issue 1, October 1995.
- IEC 60068-5-3: Environmental testing - Part 5-3: Guidance - Seismic test methods for equipment.
- IEC 60068-5-4: Environmental testing - Part 5-4: Tests - Test Fc: Vibration (quasi-static).
- IEC 60068-5-7: Environmental testing - Part 5-7: Tests - Test Ff: Vibration - Time-history method.
- ISO 2041: Vibration and Shock - Vocabulary.

1.5. Test objective

The purpose of the tests was to demonstrate that the unit fulfills in compliance with the requirements stated in doc. 101.11 to H1 following to a seismic risk classified as Zone 4.

1.6. Tests overall results

At the end of the tests, at a visual inspection, no damage on the unit was detected.

İncelene: 27.09.2012 sayılı 01 Sayılı Raporun 14. Sayfasında belirtilen Test Planı Üst Üstünde Geçerli Testler: "Seismik Dayanım" Testleri Sayfa 4 / 47

1.7. Testing laboratory

P/PLM/NC 5.1.1
Via Palermo, 9
20085 Sesto San Giovanni (MI)
ITALY

1.8. Test date

October 17th - 18th - 19th, 2012.

1.9. Responsible

A. Rossi, test engineer
M. Corradi, test engineer
D. Rocca, test engineer

2. TESTING PROCEDURES

2.1. General remarks

To perform the tests, three reference directions have been considered for the unit: X (front - rear), Y (left - right) and Z (vertical).

The sequence of the tests for the unit has been:

- Seismic tests, performed in three directions (X, Y, Z) and contained in:
 - Vibration response investigation
 - Shock tests
 - Vibration response investigation

All the applied vibrations were sinusoidal.
Tests in Z direction were performed on a vertical shaking table driven by an electro-dynamic shaker. For the other excitation directions, a horizontal shaking table was used. Excitation directions are shown in the photographs.

All the performed tests are listed in the table of page 15. Tests were numbered following the chronological sequence.

2.2. Mounting techniques

For all tests the unit was mounted in its intended operating configuration.
The unit was fixed to the shaking table with No. 8 M4 screws with a tightening torque of 80 Nm.

2.3. Control and measuring positions

During the tests, for the system control the signal of a sinusoidal accelerometer in the excitation direction (C71) was used. Moreover two digital accelerometers (M97 and M97D) were placed on the unit for the vibration measurement (see photos). In the table reported below an summarized record of all serial number of the transducers connected in the control and measuring positions during the tests.

İncelene: 27.09.2012 sayılı 01 Sayılı Raporun 14. Sayfasında belirtilen Test Planı Üst Üstünde Geçerli Testler: "Seismik Dayanım" Testleri Sayfa 4 / 47

- ▶ 'Zone3' kapsamında yapılan sismik dayanım testlerinde tüm Teos serisi ürünler standart olarak kapsamdadır.
- ▶ 'Zone3' kapsamında çift kapılı 1200 genişlik x 2000+100 Yükseklik ve 600 mm derinliğinde pano test edilmiş olup tüm Teos serisi ölçülerini ve tiplerini kapsamaktadır.
- ▶ Raporun bütününi firma web adresinden görebilirsiniz.

- ▶ 'Zone 4' kapsamında yapılan sismik dayanım testlerinde ekstra iç kuvvetlendirilmiş ve kaynaklı baza uygulanmış 800 genişlik x 2000+100 yükseklik x 800 derinlik pano kullanılmıştır.
- ▶ 'Zone 4' kapsamında ihtiyaçlarınızda bu ölçü ve yapı kullanılması gerekmektedir. İhtiyaçlarınız için satış servisimiz ile irtibat ediniz.
- ▶ Raporun bütününi firma web adresinden görebilirsiniz.

UL SERTİFİKASI
AMERİKA'da ve KANADA'da GEÇERLİ

CERTIFICATE OF COMPLIANCE

Certificate Number: 20120920-E352598
Report Reference: E352598-20120920
Issue Date: 2012-SEPTEMBER-20

Issued to: TEKPAN - TEKNİK ELEKTRİK KUMANDA PANO
SAN VE TURİZM TİCARET LTD ŞTİ
ANKARA ASFALTI 14 KM
İSTIKLAL MH-17 SK NO 8 TURKEY

This is to certify that representative samples of INDUSTRIAL CONTROL PANELS
Enclosures for Industrial Control Panels, Sheet metal enclosure Series TEOS and DM.

Have been investigated by UL in accordance with the Standard(s) indicated on this Certificate.

Standard(s) for Safety: Industrial Control Panels, UL 508A. Industrial Control Equipment, C22-2 No. 14-10

Additional Information: See the UL Online Certifications Directory at www.ul.com/onlinebase for additional information

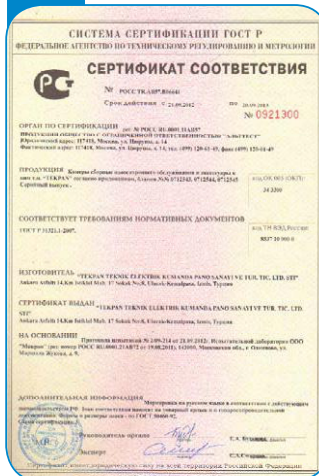
Only those products bearing the UL Listing Mark for the US and Canada should be considered as being covered by UL's Listing and Follow-Up Service meeting the appropriate requirements for US and Canada.
The UL Listing Mark for the US and Canada generally includes: the UL in a circle symbol with "C" and "LIS" identifiers; the word "LISTED"; a control number (may be alphanumeric) assigned by UL; and the product category name (product identifier) as indicated in the appropriate UL Directory.

Look for the UL Listing Mark on the product.

William R. Cooney
Vice President, Manufacturing, Quality Assurance, Manufacturing Programs



PG GOST SERTİFİKASI



- ▶ Tüm sertifikaların bütününi firma web adresinden görebilirsiniz.

TEOS plus+ GÜÇLÜ KASA YAPISI



Türk Patent No: TR 201009615Y

- ▼ Kapalı profil yapısı ile üretilen Teos gövde profilleri, özel kenet sistemi ile kaynaklı olarak kenetlenmiştir. Hem dikey hem yatay baskılara karşı dayanımı, açık tip profil yapılarıyla kıyaslandığında karşılaştırılmayacak düzeyde derecede yüksektir. Bu kuvvet hem takılan ekipmanların hareketinde dayanımı hem de aşırı akımlarda dayanımı tam olarak sağlar.

TEOS plus+ TOPRAKLAMA SÜREKLİLİĞİ

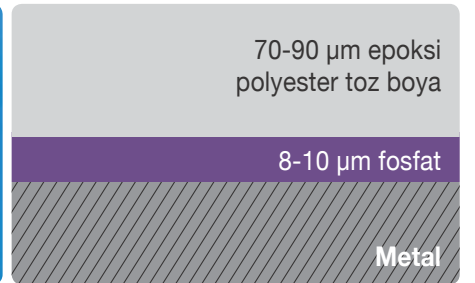


- ▼ Alüminyum köşe birleştirici üzerinde bulunan topraklama tırnakları profillerin boyasız olan iç yüzeyine sıkıca ve aşındırarak montajlanır. Böylece tüm profillerde ve onlara takılacak parçalarda topraklama sürekliliği sağlanmış olur.

- ▼ Ön kapıda alt-üst iç kısımlara uygulanan özel topraklama vidası sayesinde iletken yüzey artırılır. Böylece topraklaması en önemli parça olan ön kapı çok daha etkin bir şekilde topraklanmış olur.

- ▼ Diğer tüm kapaklarda uygulanan topraklama vidaları sayesinde panoya ait kapaklar tam topraklanabilir. Ayrıca Teos Plus+'ta tüm parçalar özel topraklama rondelaları ile topraklanmaları sağlanır.

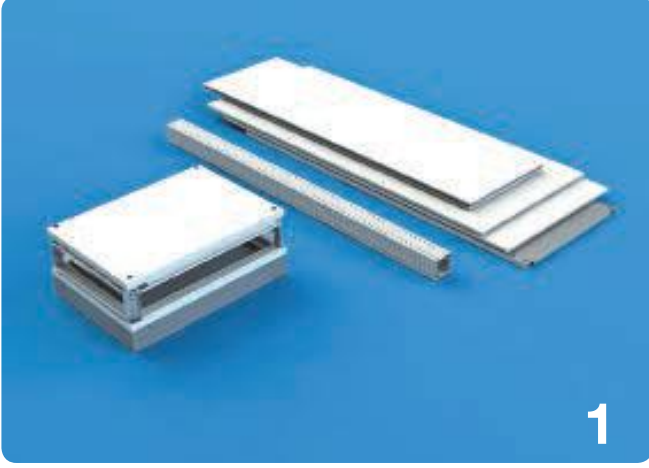
TEOS plus+ KOROZYONA KARŞI KORUMA



- ▼ Teos kapalı tip profil galvanize sacdan (DIN EN 10142-00 DX51 D+Z) imal edilir ve sadece dış kısmı demir-fosfat ile kaplanıp epoksi polyester toz boya ile boyanır. Boyanamayan iç kesimler galvaniz kaplı olduğundan paslanmazlar.

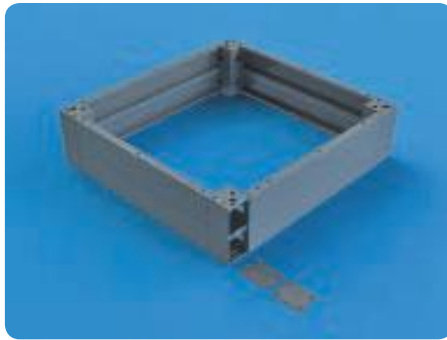
- ▼ Alüminyum döküm (E-160) malzemeden imal edilen profil birleşim köşeleri alüminyum yapısı (Non-Ferrous metal) itibarı ile paslanmazlar.

- ▼ Tüm boyalı parçalar sırası ile yıkama-fosfatlama-deiyonize pasivasyon-kurutma-boyama-fırınlama proseslerinden tam otomatik olarak geçerek homojen ve etkin boyama işlemine tabi tutulurlar. Bu proseslerden elde edilen test sonuçlarına göre 500 saatlik tuz testi dayanımı elde edilir.

TEOS KOLAY MONTAJLAMA VE LOJİSTİK AVANTAJLAR

▼ De-Monte olarak sunulan TEOS Plus+ serisi montajlanması kolay ve zaman ihtiyacı minimum olacak şekilde tasarlanmıştır. Gövde gönyelemesi gerektirmez ve iki kişi ile yaklaşık 15-20 dakika arasında montajlanabilir.

▼ De-monte olarak küçük paketlerde sunulan TEOS Plus+ serisi nakliye ve stoklama esnasında yer tasarrufu sağlar. Bunun yanında paketler birbirleri ile ikame edilebildiğinden daha az stok ile daha çok çözüm olanağı sağlar.

TEOS BAZA SİSTEMİ

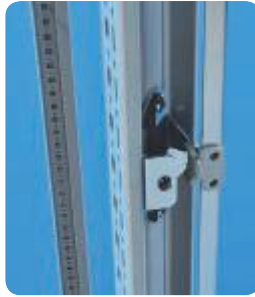
▼ 100mm ve 200mm yükseklikte tasarlanmış olan baza sisteminde köşe parçaların ön yüzeyleri açıktır. Gerek bazanın panoya takımında gerekse de yere sabitlemelerde büyük rahatlık sağlar. İşlem tamamlandığında ise plastik kapak vidasız olarak kapatılır.

▼ Baza ön kapakları önden vida ile takılırken yan kapakları içten vida ile takılır.

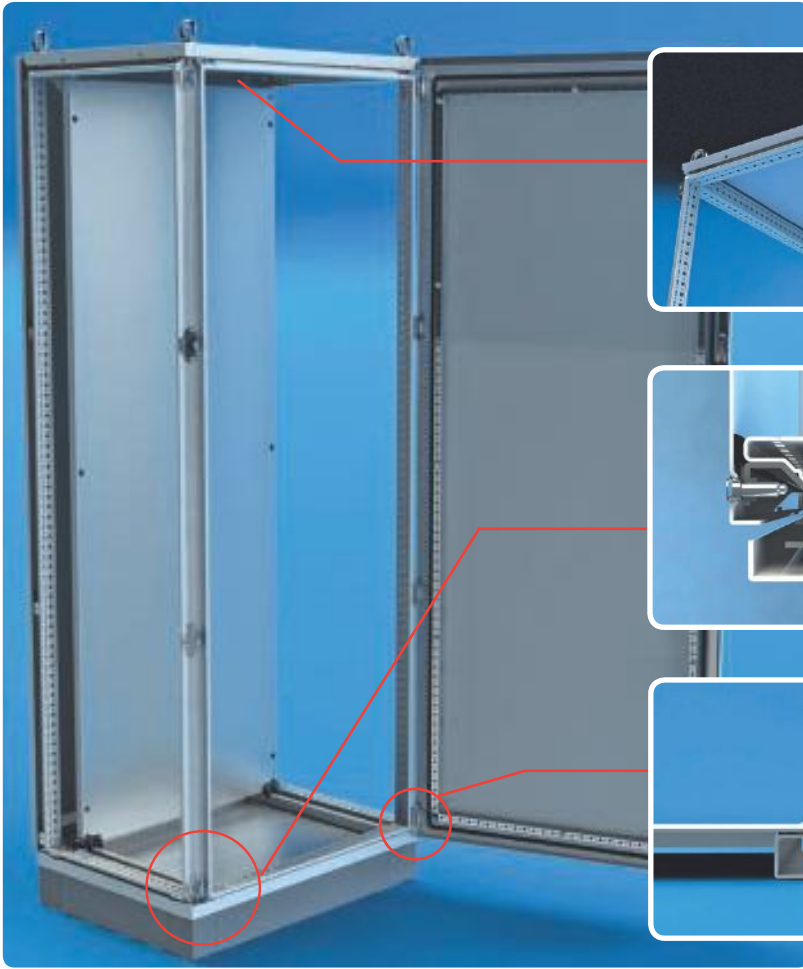
▼ 200mm yüksekliğinde baza uygulamaları için ayrı bir köşe seçimi yapılabileceği gibi 100mm yüksekliğinde bazalar da üst üste eklenerek 200 mm'lik yüksekliğe ulaşılabilir.

TEOS ÖNKAPI**4 noktada kilit ve menteşe uygulaması****Geniş kullanım alanı ve güçlü kapı profili**

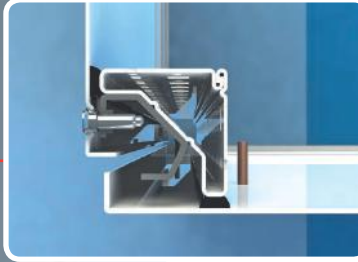
- ▼ Kitleme sistemi pano içerisinde değil profiller üzerinde gerçekleştiğinden kapakların iç kullanım alanları maksimum seviyede verimlidir.
- ▼ Kapı destek profilleri tam kapalı kutu tipinde imal edildiğinden esnemeye karşı daha dirençlidir ve kapağın kuvvetli kalmasını sağlar.

Standart çek-it kollu kilit**Esnemeyen ve zamanla bozulmayan kilit yapısı**

- ▼ Çoğu panolarda yaşanan zamanla kilitlerin çalışmaması durumu TEOS Plus+'ta önlenmiştir. Kıvrımlı lama yapısı ile kilit lamaları esnemeyen ve yıpranmaz. Kullanıcısına çok uzun bir süre hizmet eder.



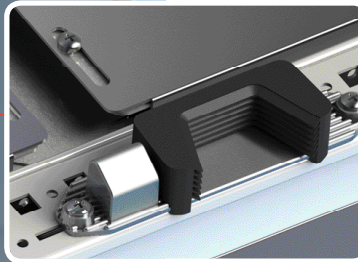
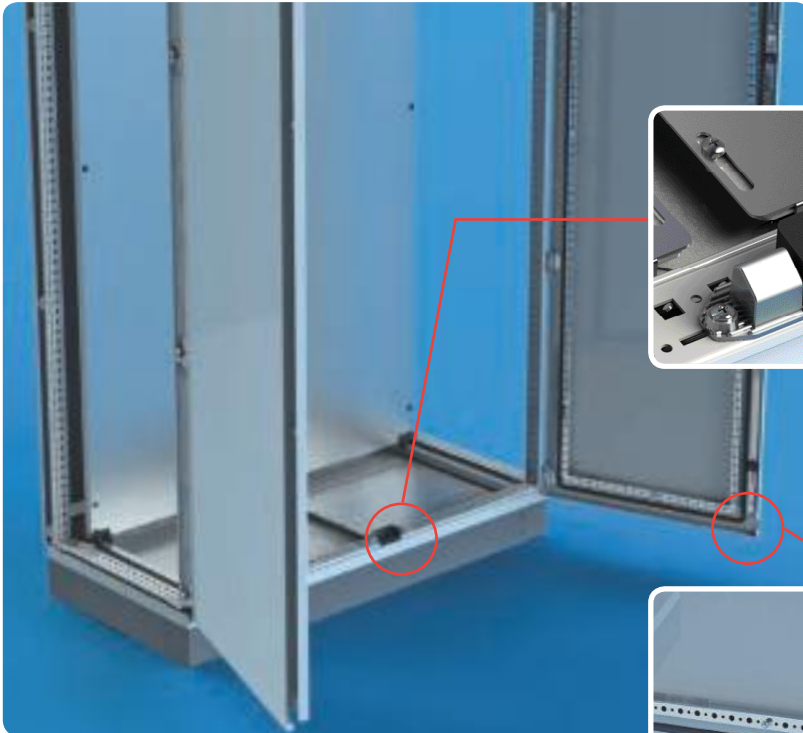
▼ Panoyu kapatan kapı, arka kapı, yan kapaklar ve üst kapak gibi tüm kapaklarda dökme köpük conta kullanılmaktadır. Ek olmadan uygulanan bu conta sayesinde -10C° ile +50C° arasında tam izolasyon sağlanır.



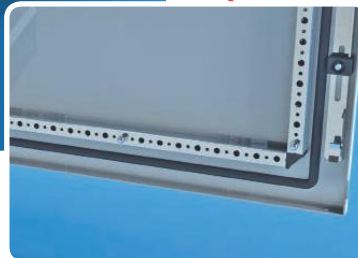
▼ Alt taban sistemi hem karkastaki temas yüzeyinden hem de alt kapağın taban kapağına temas noktasında conta ile tam koruma sağlar.



▼ Kapaklardaki tüm conta uygulamaları karkastaki dış bükey kıvrımlara baskı yapar. Toz ve su zerrecikleri bu dış bükey kıvrımlar arasındaki alanda bırakılarak conta üzerindeki baskısı önlenmiş olur.



▼ Çift kapılı panolarda uygulanan izolasyon contası, çift kapılar kendi üzerine geldiğinde iki kapak ve karkas arasında tam koruma görevi üstlenir.



▼ Tüm ön kapılarda ve kapaklarda uygulanan sıvı conta çift kapılı panolarda bütün olarak uygulanıp iki kapı arasında izolasyon görevi görür. İki kapının da kilitleme sistemleri ayrı olarak çalışır ve conta baskılaması tam olarak sağlanır.



▼ 3,00mm galvaniz sacdan üretilen TEOS plus+ montaj plakaları kızaklı ve kolay takma şekli kullanıcıya rahatlık sunar. Kalın sac yapısı ile ağır ekipmanların montajında esneme yapmaz ve ilave yan desteklere ihtiyaç duymaz. Böylece birleşen panolarda panolar arası kullanım alanı genişler. Montaj plakası ilave parça gereği olmaksızın ileri-geri pozisyon değiştirilebilir.



▼ Montaj plakalarına bağlanan ara montaj plakası ile kullanım alanı arttırıldığı gibi bu ara parça ile de montaj plakaları birlikte öne veya arkaya hareket ettirilebilir.





ALT/ÜST GRUP

İlgili Ölçü : PANO GENİŞLİK x DERİNLİK

Materyal : Gövde : 1,50mm galvaniz sac + RAL 7035 toz boya
 Üst Kapak : 1,50mm dkp sac + RAL7035 toz boya
 Taban : 1,50mm dkp sac + RAL7035 toz boya
 Alt Kapak : 1,50mm galvaniz sac

Ürün İçeriği : 1 takım üst gövde, 1 takım alt gövde, 1 takım alt kapak,
 1 adet taban sacı, 1 adet üst kapak, 4 adet taşıma halkası
 ve gövde birleştirme parçaları

TEOS plus PANO mm		
GENİŞLİK (W)	DERİNLİK (D)	REFERANS NO.
400	500	701.450
400	600	701.460
400	800	701.480
600	400	701.640
600	500	701.650
600	600	701.660
600	800	701.680
600	1000	701.610

TEOS plus PANO mm		
GENİŞLİK (W)	DERİNLİK (D)	REFERANS NO.
700	400	701.740
700	500	701.750
700	600	701.760
700	800	701.780
800	400	701.840
800	500	701.850
800	600	701.860
800	800	701.880
800	1000	701.810

TEOS plus PANO mm		
GENİŞLİK (W)	DERİNLİK (D)	REFERANS NO.
1000	400	701.040
1000	500	701.050
1000	600	701.060
1000	800	701.080
1200	400	701.240
1200	500	701.250
1200	600	701.260
1200	800	701.280



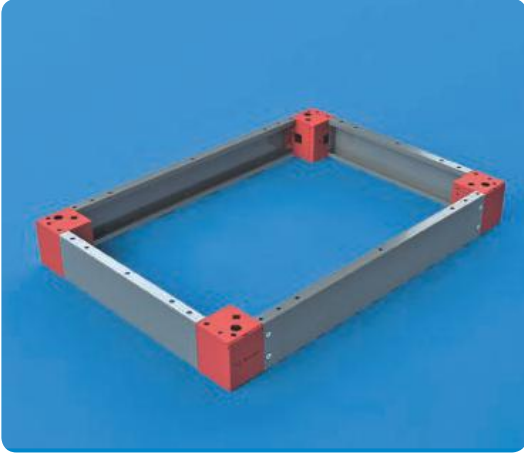
DİKEY GÖVDE GRUBU

İlgili Ölçü : PANO YÜKSEKLİK

Materyal : Gövde : 1,50mm galvaniz sac + RAL 7035 toz boya

Ürün İçeriği : 4 adet dikey gövde

GENİŞLİK (W)	REFERANS NO.
1200	702.120
1600	702.160
1800	702.180
2000	702.200
2200	702.220



BAZA KÖŞESİ GRUBU

İlgili Ölçü : BAZA YÜKSEKLİK

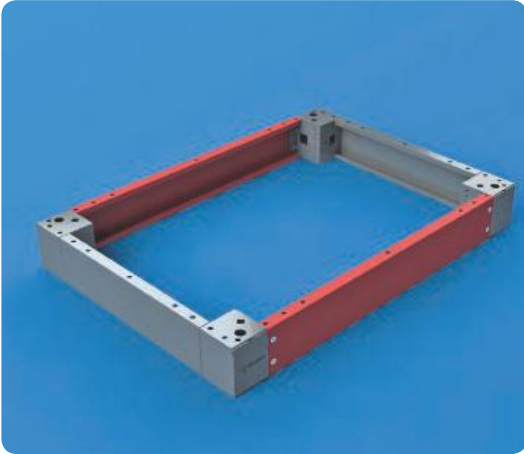
Materyal : Köşe Parçası : 2,00mm galvaniz sac + RAL 7012 toz boya
Plastik Kapak : RAL 7012 ABS Plastik

Ürün İçeriği : 4 adet 100mm yüksekliğinde ya da 200mm yüksekliğinde baza köşesi parçası, 4 adet plastik kapak ve montaj parçaları

Not : Baza aksesuarları için bakınız sf 86-87

TEOS BAZA YÜKSEKLİK(H2)	REFERANS NO.
100	708.100
200	708.200

BAZA ÖN KAPAK GRUBU



İlgili Ölçü : PANO GENİŞLİK

Materyal : 100mm Baza Ön kapağı : 1,50mm galvaniz sac + RAL 7012 toz boya

Ürün İçeriği : 2 adet 100mm yüksekliğinde baza ön kapağı ve montaj parçaları

Gerekli : 200mm yüksekliğinde bazalar için 2 takım baza ön kapağı grubu gereklidir.

PANO GENİŞLİK(W)	REFERANS NO.
400	709.140
600	709.160
700	709.170
800	709.180
1000	709.100
1200	709.120

BAZA YAN KAPAK GRUBU



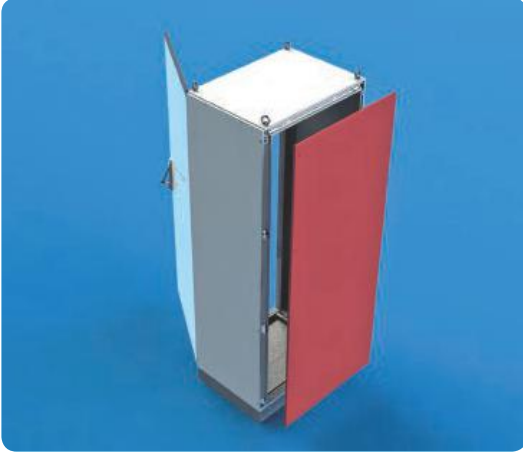
İlgili Ölçü : PANO DERİNLİK

Materyal : 100mm Baza Yan kapağı : 1,50mm galvaniz sac + RAL 7012 toz boya

Ürün İçeriği : 2 adet 100mm yüksekliğinde baza yan kapağı ve montaj parçaları

Gerekli : 200mm yüksekliğinde bazalar için 2 takım baza yan kapağı grubu gereklidir.

PANO DERİNLİK(D)	REFERANS NO.
400	710.140
500	710.150
600	710.160
800	710.180
1000	710.100



ARKA KAPAK GRUBU

İlgili Ölçü : PANO GENİŞLİK x YÜKSEKLİK

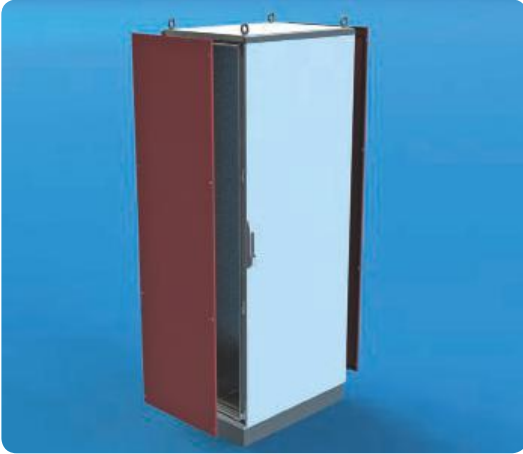
Materyal : 1,50mm dkp sac + RAL 7035 toz boya

Ürün İçeriği : 1 adet arka kapak ve montaj parçaları

TEOS plus PANO mm		
GENİŞLİK (W)	YÜKSEKLİK (HT)	REFERANS NO.
400	1800	703.418
400	2000	703.420
600	1200	703.612
600	1600	703.616
600	1800	703.618
600	2000	703.620
600	2200	703.622

TEOS plus PANO mm		
GENİŞLİK (W)	YÜKSEKLİK (HT)	REFERANS NO.
700	2000	703.720
800	1200	703.812
800	1600	703.816
800	1800	703.818
800	2000	703.820
800	2200	703.822

TEOS plus PANO mm		
GENİŞLİK (W)	YÜKSEKLİK (HT)	REFERANS NO.
1000	1800	703.018
1000	2000	703.020
1200	1200	703.212
1200	1600	703.216
1200	1800	703.218
1200	2000	703.220
1200	2200	703.222



YAN KAPAKLAR

İlgili Ölçü : PANO YÜKSEKLİK x DERİNLİK

Materyal : 1,50mm dkp sac + RAL 7035 toz boya

Ürün İçeriği : 2 adet yan kapak ve montaj parçaları

TEOS plus PANO mm		
YÜKSEKLİK (H)	DERİNLİK (D)	REFERANS NO.
1200	500	706.125
1600	500	706.165

TEOS plus PANO mm		
YÜKSEKLİK (H)	DERİNLİK (D)	REFERANS NO.
1800	400	706.184
1800	500	706.185
1800	600	706.186

TEOS plus PANO mm		
YÜKSEKLİK (H)	DERİNLİK (D)	REFERANS NO.
2000	400	706.204
2000	500	706.205
2000	600	706.206
2000	800	706.208
2000	1000	706.200
2200	600	706.226

DÜZ ÖN KAPI



CAMLI ÖN KAPI



İlgili Ölçü : PANO GENİŞLİK x YÜKSEKLİK

Materyal : Düz Kapı : 2,00mm dkp sac + RAL 7035 toz boya
Camlı Kapı : 2,00mm dkp sac + RAL 7035 toz boya
4,00mm temperli cam

Ürün İçeriği : Düz Kapı : 1 adet düz kapı, 1 takım kilit, 4 takım menteşe ve kapı destek profilleri.
Camlı Kapı : 1 adet camlı kapı, 1 takım kilit, 4 takım menteşe ve kapı destek profilleri.

! Önemli : 800mm ve 1000mm genişliğinde panolarda hem tek hem de çift kapılı versiyon vardır. 1200mm genişliğinde panolarda sadece çift kapı versiyonu vardır. Camlı kapılar sadece 600mm ve 800mm genişliğindeki panolarda vardır.

! Önemli : Çift kapılı versiyonlarda kapılar iki ayrı paket halinde teslim edilmektedir.

TEOS plus PANO mm				TEOS plus PANO mm				TEOS plus PANO mm			
GENİŞLİK (W)	YÜKSEKLİK (H)	KAPI	REFERANS NO.	GENİŞLİK (W)	YÜKSEKLİK (H)	KAPI	REFERANS NO.	GENİŞLİK (W)	YÜKSEKLİK (H)	KAPI	REFERANS NO.
400	1800	TEK	704.418	800	1200	TEK	704.812	1000	1800	ÇİFT	704.018
400	2000	TEK	704.420	800	1600	TEK	704.816	1000	2000	ÇİFT	704.020
600	1200	TEK	704.612	800	1800	TEK	704.818	1000	2000	TEK	704.021
600	1600	TEK	704.616	800	1800	ÇİFT	704.811	1200	1200	ÇİFT	704.212
600	1800	TEK	704.618	800	2000	TEK	704.820	1200	1600	ÇİFT	704.216
600	2000	TEK	704.620	800	2000	ÇİFT	704.821	1200	1800	ÇİFT	704.218
600	2200	TEK	704.622	800	2200	TEK	704.822	1200	2000	ÇİFT	704.220
700	2000	TEK	704.720					1200	2200	ÇİFT	704.222
CAMLİ KAPI				CAMLİ KAPI				CAMLİ KAPI			
600	1800	TEK	705.618					800	1800	TEK	705.818
600	2000	TEK	705.620	700	2000	TEK	705.720	800	2000	TEK	705.820



MONTAJ PLAKASI

İlgili Ölçü : PANO GENİŞLİK x YÜKSEKLİK

Materyal : 3,00mm Galvaniz sac

Ürün İçeriği : 1 adet montaj plakası ve montaj parçaları

TEOS plus PANO mm		
GENİŞLİK (W)	YÜKSEKLİK (H)	REFERANS NO.
600	1200	707.612
600	1600	707.616
600	1800	707.618
600	2000	707.620
600	2200	707.622

TEOS plus PANO mm		
GENİŞLİK (W)	YÜKSEKLİK (H)	REFERANS NO.
700	2000	707.720
800	1200	707.812
800	1600	707.816
800	1800	707.818
800	2000	707.820
800	2200	707.822

TEOS plus PANO mm		
GENİŞLİK (W)	YÜKSEKLİK (H)	REFERANS NO.
1000	1800	707.018
1000	2000	707.020
1200	1200	707.212
1200	1600	707.216
1200	1800	707.218
1200	2000	707.220
1200	2200	707.222



ARA MONTAJ PLAKASI

İlgili Ölçü : PANO YÜKSEKLİK

Materyal : 2,00 mm galvaniz sac

Ürün İçeriği : 1 adet montaj plakası,
3 adet tutucu parça ve
montaj aparatları

PANO YÜKSEKLİK(H)	REFERANS NO.
1200	712.120
1600	712.160
1800	712.180
2000	712.200
2200	712.220



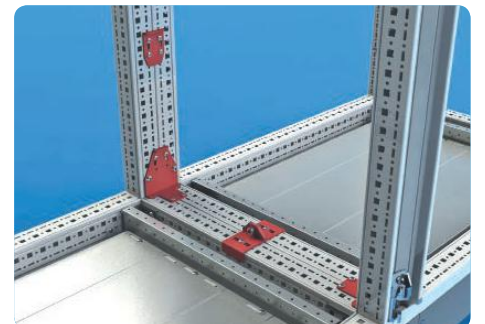
BİRLEŞTİRME KİTİ

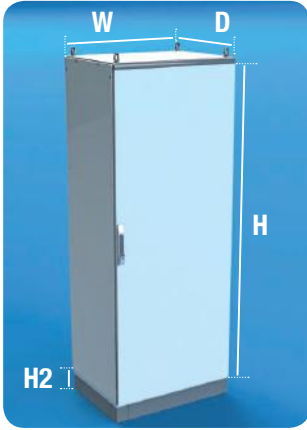
Materyal : 3,00mm - 4,00mm dkp sac parçalar + çinko kaplama

Ürün İçeriği : 2 adet çiftli taşıma halkası, 4 adet köşe birleştirme, 2 adet ayarlı tutucu,
4 adet sabitleme tutucusu, 5,60 metre ara izolasyon contası ve montaj parçaları

Referans numarası : 711.000

! Not : Diğer birleştirme sistemleri ve taşıyıcı sistemler için bakınız sayfa 89-90





**YÜKSEKLİK
(H): 1200 mm**

**YÜKSEKLİK
(H): 1600 mm**

PANO DERİNLİK 500 mm (D)		PANO GENİŞLİK mm (W)			PANO GENİŞLİK mm (W)		
ADIM	ÜRÜN AÇIKLAMA	Tek Kapı 600	Tek Kapı 800	Çift Kapı 1200	Tek Kapı 600	Tek Kapı 800	Çift Kapı 1200
1	ALT/ÜST GRUP	701.650	701.850	701.250	701.650	701.850	701.250
2	DIKEY GÖVDE GRUBU	702.120	702.120	702.120	702.160	702.160	702.160
3	BAZA KÖŞESİ H100mm (H2)	708.100	708.100	708.100	708.100	708.100	708.100
3	BAZA KÖŞESİ H200mm (H2)	708.200	708.200	708.200	708.200	708.200	708.200
4	BAZA ÖN KAPAKLAR H100mm (H2)	709.160	709.180	709.120	709.160	709.180	709.120
5	BAZA YAN KAPAKLAR H100mm (H2)	710.150	710.150	710.150	710.150	710.150	710.150
6	ARKA KAPAK	703.612	703.812	703.212	703.616	703.816	703.216
7	ÖN KAPI (DÜZ)	704.612	704.812	704.212	704.616	704.816	704.216
8	YAN KAPAKLAR (2 adet)	706.125	706.125	706.125	706.165	706.165	706.165
9	MONTAJ PLAKASI	707.612	707.812	707.212	707.616	707.816	707.216
10	BİRLEŞTİRME KİTİ	711.000	711.000	711.000	711.000	711.000	711.000

YÜKSEKLİK (H): 1800 mm

PANO DERİNLİK 400 mm (D)		PANO GENİŞLİK mm (W)				
ADIM	ÜRÜN AÇIKLAMA	Tek Kapı 600	Tek Kapı 800	Çift Kapı 800	Çift Kapı 1000	Çift Kapı 1200
1	ALT/ÜST GRUP	701.640	701.840	701.840	701.040	701.240
2	DİKEY GÖVDE GRUBU	702.180	702.180	702.180	702.180	702.180
3	BAZA KÖŞESİ H100mm (H2)	708.100	708.100	708.100	708.100	708.100
3	BAZA KÖŞESİ H200mm (H2)	708.200	708.200	708.200	708.200	708.200
4	BAZA ÖN KAPAKLAR H100mm (H2)	709.160	709.180	709.180	709.100	709.120
5	BAZA YAN KAPAKLAR H100mm (H2)	710.140	710.140	710.140	710.140	710.140
6	ARKA KAPAK	703.618	703.818	703.818	703.018	703.218
7	ÖN KAPI (DÜZ)	704.618	704.818	704.811	704.018	704.218
7	ÖN KAPI (CAMLI)	705.618	705.818	-	-	-
8	YAN KAPAKLAR (2 adet)	706.184	706.184	706.184	706.184	706.184
9	MONTAJ PLAKASI	707.618	707.818	707.818	707.018	707.218
10	BİRLEŞTİRME KİTİ	711.000	711.000	711.000	711.000	711.000

PANO DERİNLİK 500 mm (D)		PANO GENİŞLİK mm (W)					
ADIM	ÜRÜN AÇIKLAMA	Tek Kapı 400	Tek Kapı 600	Tek Kapı 800	Çift Kapı 800	Çift Kapı 1000	Çift Kapı 1200
1	ALT/ÜST GRUP	701.450	701.650	701.850	701.850	701.050	701.250
2	DİKEY GÖVDE GRUBU	702.180	702.180	702.180	702.180	702.180	702.180
3	BAZA KÖŞESİ H100mm (H2)	708.100	708.100	708.100	708.100	708.100	708.100
3	BAZA KÖŞESİ H200mm (H2)	708.200	708.200	708.200	708.200	708.200	708.200
4	BAZA ÖN KAPAKLAR H100mm (H2)	709.140	709.160	709.180	709.180	709.100	709.120
5	BAZA YAN KAPAKLAR H100mm (H2)	710.150	710.150	710.150	710.150	710.150	710.150
6	ARKA KAPAK	703.418	703.618	703.818	703.818	703.018	703.218
7	ÖN KAPI (DÜZ)	704.418	704.618	704.818	704.811	704.018	704.218
7	ÖN KAPI (CAMLI)	-	705.618	705.818	-	-	-
8	YAN KAPAKLAR (2 adet)	706.185	706.185	706.185	706.185	706.185	706.185
9	MONTAJ PLAKASI	-	707.618	707.818	707.818	707.018	707.218
10	BİRLEŞTİRME KİTİ	711.000	711.000	711.000	711.000	711.000	711.000

PANO DERİNLİK 600 mm (D)		PANO GENİŞLİK mm (W)					
ADIM	ÜRÜN AÇIKLAMA	Tek Kapı 400	Tek Kapı 600	Tek Kapı 800	Çift Kapı 800	Çift Kapı 1000	Çift Kapı 1200
1	ALT/ÜST GRUP	701.460	701.660	701.860	701.860	701.060	701.260
2	DİKEY GÖVDE GRUBU	702.180	702.180	702.180	702.180	702.180	702.180
3	BAZA KÖŞESİ H100mm (H2)	708.100	708.100	708.100	708.100	708.100	708.100
3	BAZA KÖŞESİ H200mm (H2)	708.200	708.200	708.200	708.200	708.200	708.200
4	BAZA ÖN KAPAKLAR H100mm (H2)	709.140	709.160	709.180	709.180	709.100	709.120
5	BAZA YAN KAPAKLAR H100mm (H2)	710.160	710.160	710.160	710.160	710.160	710.160
6	ARKA KAPAK	703.418	703.618	703.818	703.818	703.018	703.218
7	ÖN KAPI (DÜZ)	704.418	704.618	704.818	704.811	704.018	704.218
7	ÖN KAPI (CAMLI)	-	705.618	705.818	-	-	-
8	YAN KAPAKLAR (2 adet)	706.186	706.186	706.186	706.186	706.186	706.186
9	MONTAJ PLAKASI	-	707.618	707.818	707.818	707.018	707.218
10	BİRLEŞTİRME KİTİ	711.000	711.000	711.000	711.000	711.000	711.000

ÖLÇÜLER ve MODELLER (De-montaj)

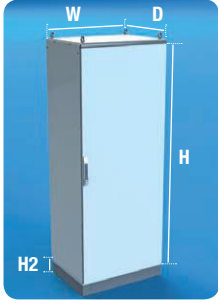
YÜKSEKLİK (H): 2000 mm

PANO DERİNLİK 400 mm (D)		PANO GENİŞLİK mm (W)						
ADIM	ÜRÜN AÇIKLAMA	Tek Kapı 600	Tek Kapı 700	Tek Kapı 800	Çift Kapı 800	Tek Kapı 1000	Çift Kapı 1000	Çift Kapı 1200
1	ALT/ÜST GRUP	701.640	701.740	701.840	701.840	701.040	701.040	701.240
2	DİKEY GÖVDE GRUBU	702.200	702.200	702.200	702.200	702.200	702.200	702.200
3	BAZA KÖŞESİ H100mm (H2)	708.100	708.100	708.100	708.100	708.100	708.100	708.100
3	BAZA KÖŞESİ H200mm (H2)	708.200	708.200	708.200	708.200	708.200	708.200	708.200
4	BAZA ÖN KAPAKLAR H100mm (H2)	709.160	709.170	709.180	709.180	709.100	709.100	709.120
5	BAZA YAN KAPAKLAR H100mm (H2)	710.140	710.140	710.140	710.140	710.140	710.140	710.140
6	ARKA KAPAK	703.620	703.720	703.820	703.820	703.020	703.020	703.220
7	ÖN KAPI (DÜZ)	704.620	704.720	704.820	704.821	704.021	704.020	704.220
7	ÖN KAPI (CAMLI)	705.620	705.720	705.820	-	-	-	-
8	YAN KAPAKLAR (2 adet)	706.204	706.204	706.204	706.204	706.204	706.204	706.204
9	MONTAJ PLAKASI	707.620	707.720	707.820	707.820	707.020	707.020	707.220
10	BİRLEŞTİRME KİTİ	711.000	711.000	711.000	711.000	711.000	711.000	711.000

PANO DERİNLİK 500 mm (D)		PANO GENİŞLİK mm (W)							
ADIM	ÜRÜN AÇIKLAMA	Tek Kapı 400	Tek Kapı 600	Tek Kapı 700	Tek Kapı 800	Çift Kapı 800	Tek Kapı 1000	Çift Kapı 1000	Çift Kapı 1200
1	ALT/ÜST GRUP	701.450	701.650	701.750	701.850	701.850	701.050	701.050	701.250
2	DİKEY GÖVDE GRUBU	702.200	702.200	702.200	702.200	702.200	702.200	702.200	702.200
3	BAZA KÖŞESİ H100mm (H2)	708.100	708.100	708.100	708.100	708.100	708.100	708.100	708.100
3	BAZA KÖŞESİ H200mm (H2)	708.200	708.200	708.200	708.200	708.200	708.200	708.200	708.200
4	BAZA ÖN KAPAKLAR H100mm (H2)	709.140	709.160	709.170	709.180	709.180	709.100	709.100	709.120
5	BAZA YAN KAPAKLAR H100mm (H2)	710.150	710.150	710.150	710.150	710.150	710.150	710.150	710.150
6	ARKA KAPAK	703.420	703.620	703.720	703.820	703.820	703.020	703.020	703.220
7	ÖN KAPI (DÜZ)	704.420	704.620	704.720	704.820	704.821	704.021	704.020	704.220
7	ÖN KAPI (CAMLI)	-	705.620	705.720	705.820	-	-	-	-
8	YAN KAPAKLAR (2 adet)	706.205	706.205	706.205	706.205	706.205	706.205	706.205	706.205
9	MONTAJ PLAKASI	-	707.620	707.720	707.820	707.820	707.020	707.020	707.220
10	BİRLEŞTİRME KİTİ	711.000	711.000	711.000	711.000	711.000	711.000	711.000	711.000

PANO DERİNLİK 600 mm (D)		PANO GENİŞLİK mm (W)							
ADIM	ÜRÜN AÇIKLAMA	Tek Kapı 400	Tek Kapı 600	Tek Kapı 700	Tek Kapı 800	Çift Kapı 800	Tek Kapı 1000	Çift Kapı 1000	Çift Kapı 1200
1	ALT/ÜST GRUP	701.460	701.660	701.760	701.860	701.860	701.060	701.060	701.260
2	DİKEY GÖVDE GRUBU	702.200	702.200	702.200	702.200	702.200	702.200	702.200	702.200
3	BAZA KÖŞESİ H100mm (H2)	708.100	708.100	708.100	708.100	708.100	708.100	708.100	708.100
3	BAZA KÖŞESİ H200mm (H2)	708.200	708.200	708.200	708.200	708.200	708.200	708.200	708.200
4	BAZA ÖN KAPAKLAR H100mm (H2)	709.140	709.160	709.170	709.180	709.180	709.100	709.100	709.120
5	BAZA YAN KAPAKLAR H100mm (H2)	710.160	710.160	710.160	710.160	710.160	710.160	710.160	710.160
6	ARKA KAPAK	703.420	703.620	703.720	703.820	703.820	703.020	703.020	703.220
7	ÖN KAPI (DÜZ)	704.420	704.620	704.720	704.820	704.821	704.021	704.020	704.220
7	ÖN KAPI (CAMLI)	-	705.620	705.720	705.820	-	-	-	-
8	YAN KAPAKLAR (2 adet)	706.206	706.206	706.206	706.206	706.206	706.206	706.206	706.206
9	MONTAJ PLAKASI	-	707.620	707.720	707.820	707.820	707.020	707.020	707.220
10	BİRLEŞTİRME KİTİ	711.000	711.000	711.000	711.000	711.000	711.000	711.000	711.000

PANO DERİNLİK 800 mm (D)		PANO GENİŞLİK mm (W)							
ADIM	ÜRÜN AÇIKLAMA	Tek Kapı 400	Tek Kapı 600	Tek Kapı 700	Tek Kapı 800	Çift Kapı 800	Tek Kapı 1000	Çift Kapı 1000	Çift Kapı 1200
1	ALT/ÜST GRUP	701.480	701.680	701.780	701.880	701.880	701.080	701.080	701.280
2	DİKEY GÖVDE GRUBU	702.200	702.200	702.200	702.200	702.200	702.200	702.200	702.200
3	BAZA KÖŞESİ H100mm (H2)	708.100	708.100	708.100	708.100	708.100	708.100	708.100	708.100
3	BAZA KÖŞESİ H200mm (H2)	708.200	708.200	708.200	708.200	708.200	708.200	708.200	708.200
4	BAZA ÖN KAPAKLAR H100mm (H2)	709.140	709.160	709.170	709.180	709.180	709.100	709.100	709.120
5	BAZA YAN KAPAKLAR H100mm (H2)	710.180	710.180	710.180	710.180	710.180	710.180	710.180	710.180
6	ARKA KAPAK	703.420	703.620	703.720	703.820	703.820	703.020	703.020	703.220
7	ÖN KAPI (DÜZ)	704.420	704.620	704.720	704.820	704.821	704.021	704.020	704.220
7	ÖN KAPI (CAMLI)	-	705.620	705.720	705.820	-	-	-	-
8	YAN KAPAKLAR (2 adet)	706.208	706.208	706.208	706.208	706.208	706.208	706.208	706.208
9	MONTAJ PLAKASI	-	707.620	707.720	707.820	707.820	707.020	707.020	707.220
10	BİRLEŞTİRME KİTİ	711.000	711.000	711.000	711.000	711.000	711.000	711.000	711.000

**YÜKSEKLİK (H): 2200 mm**

ADIM	ÜRÜN AÇIKLAMA	PANO GENİŞLİK mm (W)		
		Tek Kapı 600	Tek Kapı 800	Çift Kapı 1200
1	ALT/ÜST GRUP	701.660	701.860	701.260
2	DİKEY GÖVDE GRUBU	702.220	702.220	702.220
3	BAZA KÖŞESİ H100mm (H2)	708.100	708.100	708.100
3	BAZA KÖŞESİ H200mm (H2)	708.200	708.200	708.200
4	BAZA ÖN KAPAKLAR H100mm (H2)	709.160	709.180	709.120
5	BAZA YAN KAPAKLAR H100mm (H2)	710.160	710.160	710.160
6	ARKA KAPAK	703.622	703.822	703.222
7	ÖN KAPI (DÜZ)	704.622	704.822	704.222
8	YAN KAPAKLAR (2 adet)	706.226	706.226	706.226
9	MONTAJ PLAKASI	707.622	707.822	707.222
10	BİRLEŞTİRME KİTİ	711.000	711.000	711.000

DÜZ KAPILI , MONTAJ PLAKALI

Yükseklik (H) 1200						YanKapak (2 Adet)
Genişlik (W)	Yükseklik (H)	Derinlik (D)	Bazasız	H100 Bazalı	H200 Bazalı	
600	1200	500	706.125.011	706.125.111	706.125.211	706.125
800	1200	500	708.125.011	708.125.111	708.125.211	706.125
1200	1200	500	712.125.011	712.125.111	712.125.211	706.125

DÜZ KAPILI , MONTAJ PLAKA'SIZ

Yükseklik (H) 1200						YanKapak (2 Adet)
Genişlik (W)	Yükseklik (H)	Derinlik (D)	Bazasız	H100 Bazalı	H200 Bazalı	
600	1200	500	706.125.000	706.125.100	706.125.200	706.125
800	1200	500	708.125.000	708.125.100	708.125.200	706.125
1200	1200	500	712.125.000	712.125.100	712.125.200	706.125



Dikkat : Montaj plakası sac kalınlığı standart olarak 3,00mm olarak seçilmiştir.

Gerekli : Pano birleşimi için her bir birleşim noktası kadar birleşim kiti gereklidir. Birleşim Kiti Referans No : 711.000

DÜZ KAPILI , MONTAJ PLAKALI

Yükseklik (H) 1600						YanKapak (2 Adet)
Genişlik (W)	Yükseklik (H)	Derinlik (D)	Bazasız	H100 Bazalı	H200 Bazalı	
600	1200	500	706.165.011	706.165.111	706.165.211	706.165
800	1200	500	708.165.011	708.165.111	708.165.211	706.165
1200	1200	500	712.165.011	712.165.111	712.165.211	706.165

DÜZ KAPILI , MONTAJ PLAKA'SIZ

Yükseklik (H) 1600						YanKapak (2 Adet)
Genişlik (W)	Yükseklik (H)	Derinlik (D)	Bazasız	H100 Bazalı	H200 Bazalı	
600	1200	500	706.165.000	706.165.100	706.165.200	706.165
800	1200	500	708.165.000	708.165.100	708.165.200	706.165
1200	1200	500	712.165.000	712.165.100	712.165.200	706.165



Dikkat : Montaj plakası sac kalınlığı standart olarak 3,00mm olarak seçilmiştir.

Gerekli : Pano birleşimi için her bir birleşim noktası kadar birleşim kiti gereklidir. Birleşim Kiti Referans No : 711.000

Yükseklik (H) 1800		DÜZ KAPILI, MONTAJ PLAKALI			Yan Kapak (2 Adet)	DÜZ KAPILI, MONTAJ PLAKASIZ		
Genişlik (W)	Derinlik (D)	Bazasız	H100 Bazalı	H200 Bazalı		Bazasız	H100 Bazalı	H200 Bazalı
400	500	704.185.011	704.185.111	704.185.211	706.185	704.185.000	704.185.100	704.185.200
400	600	704.186.011	704.186.111	704.186.211	706.186	704.186.000	704.186.100	704.186.200
600	400	706.184.011	706.184.111	706.184.211	706.184	706.184.000	706.184.100	706.184.200
600	500	706.185.011	706.185.111	706.185.211	706.185	706.185.000	706.185.100	706.185.200
600	600	706.186.011	706.186.111	706.186.211	706.186	706.186.000	706.186.100	706.186.200
800	400	708.184.011	708.184.111	708.184.211	706.184	708.184.000	708.184.100	708.184.200
800	500	708.185.011	708.185.111	708.185.211	706.185	708.185.000	708.185.100	708.185.200
800	600	708.186.011	708.186.111	708.186.211	706.186	708.186.000	708.186.100	708.186.200
1000	400	710.184.011	710.184.111	710.184.211	706.184	710.184.000	710.184.100	710.184.200
1000	500	710.185.011	710.185.111	710.185.211	706.185	710.185.000	710.185.100	710.185.200
1000	600	710.186.011	710.186.111	710.186.211	706.186	710.186.000	710.186.100	710.186.200
1200	400	712.184.011	712.184.111	712.184.211	706.184	712.184.000	712.184.100	712.184.200
1200	500	712.185.011	712.185.111	712.185.211	706.185	712.185.000	712.185.100	712.185.200
1200	600	712.186.011	712.186.111	712.186.211	706.186	712.186.000	712.186.100	712.186.200

Yükseklik (H) 1800		CAM KAPILI, MONTAJ PLAKALI			Yan Kapak (2 Adet)	CAM KAPILI, MONTAJ PLAKASIZ		
Genişlik (W)	Derinlik (D)	Bazasız	H100 Bazalı	H200 Bazalı		Bazasız	H100 Bazalı	H200 Bazalı
600	400	776.184.011	776.184.111	776.184.211	706.184	776.184.000	776.184.100	776.184.200
600	500	776.185.011	776.185.111	776.185.211	706.185	776.185.000	776.185.100	776.185.200
600	600	776.186.011	776.186.111	776.186.211	706.186	776.186.000	776.186.100	776.186.200
800	400	778.184.011	778.184.111	778.184.211	706.184	778.184.000	778.184.100	778.184.200
800	500	778.185.011	778.185.111	778.185.211	706.185	778.185.000	778.185.100	778.185.200
800	600	778.186.011	778.186.111	778.186.211	706.186	778.186.000	778.186.100	778.186.200



Dikkat : Montaj plakası sac kalınlığı standart olarak 3,00mm olarak seçilmiştir.

Gerekli : Pano birleşimi için her bir birleşim noktası kadar birleşim kiti gereklidir. Birleşim Kiti Referans No : 711.000

Yükseklik (H) 2000		DÜZ KAPILI, MONTAJ PLAKALI			Yan Kapak (2 Adet)	DÜZ KAPILI, MONTAJ PLAKASIZ		
Genişlik (W)	Derinlik (D)	Bazasız	H100 Bazalı	H200 Bazalı		Bazasız	H100 Bazalı	H200 Bazalı
400	500	704.205.011	704.205.111	704.205.211	706.205	704.205.000	704.205.100	704.205.200
400	600	704.206.011	704.206.111	704.206.211	706.206	704.206.000	704.206.100	704.206.200
400	800	704.208.011	704.208.111	704.208.211	706.208	704.208.000	704.208.100	704.208.200
600	400	706.204.011	706.204.111	706.204.211	706.204	706.204.000	706.204.100	706.204.200
600	500	706.205.011	706.205.111	706.205.211	706.205	706.205.000	706.205.100	706.205.200
600	600	706.206.011	706.206.111	706.206.211	706.206	706.206.000	706.206.100	706.206.200
600	800	706.208.011	706.208.111	706.208.211	706.208	706.208.000	706.208.100	706.208.200
600	1000	706.200.011	706.200.111	706.200.211	706.200	706.200.000	706.210.000	706.220.000
700	400	707.204.011	707.204.111	707.204.211	706.204	707.204.000	707.204.100	707.204.200
700	500	707.205.011	707.205.111	707.205.211	706.205	707.205.000	707.205.100	707.205.200
700	600	707.206.011	707.206.111	707.206.211	706.206	707.206.000	707.206.100	707.206.200
700	800	707.208.011	707.208.111	707.208.211	706.208	707.208.000	707.208.100	707.208.200
800	400	708.204.011	708.204.111	708.204.211	706.204	708.204.000	708.204.100	708.204.200
800	500	708.205.011	708.205.111	708.205.211	706.205	708.205.000	708.205.100	708.205.200
800	600	708.206.011	708.206.111	708.206.211	706.206	708.206.000	708.206.100	708.206.200
800	800	708.208.011	708.208.111	708.208.211	706.208	708.208.000	708.208.100	708.208.200
800	1000	708.200.011	708.200.111	708.200.211	706.200	708.200.000	708.210.000	708.220.000
1000	400	710.204.011	710.204.111	710.204.211	706.204	710.204.000	710.204.100	710.204.200
1000	500	710.205.011	710.205.111	710.205.211	706.205	710.205.000	710.205.100	710.205.200
1000	600	710.206.011	710.206.111	710.206.211	706.206	710.206.000	710.206.100	710.206.200
1000	800	710.208.011	710.208.111	710.208.211	706.208	710.208.000	710.208.100	710.208.200
1200	400	712.204.011	712.204.111	712.204.211	706.204	712.204.000	712.204.100	712.204.200
1200	500	712.205.011	712.205.111	712.205.211	706.205	712.205.000	712.205.100	712.205.200
1200	600	712.206.011	712.206.111	712.206.211	706.206	712.206.000	712.206.100	712.206.200
1200	800	712.208.011	712.208.111	712.208.211	706.208	712.208.000	712.208.100	712.208.200



Dikkat : Montaj plakası sac kalınlığı standart olarak 3,00mm olarak seçilmiştir.

Gerekli : Pano birleşimi için her bir birleşim noktası kadar birleşim kiti gereklidir. Birleşim Kiti Referans No : 711.000

Yükseklik (H) 2000		CAM KAPILI, MONTAJ PLAKALI			Yan Kapak (2 Adet)	CAM KAPILI, MONTAJ PLAKASIZ		
Genişlik (W)	Derinlik (D)	Bazasız	H100 Bazalı	H200 Bazalı		Bazasız	H100 Bazalı	H200 Bazalı
600	400	776.204.011	776.204.111	776.204.211	706.204	776.204.000	776.204.100	776.204.200
600	500	776.205.011	776.205.111	776.205.211	706.205	776.205.000	776.205.100	776.205.200
600	600	776.206.011	776.206.111	776.206.211	706.206	776.206.000	776.206.100	776.206.200
600	800	776.208.011	776.208.111	776.208.211	706.208	776.208.000	776.208.100	776.208.200
600	1000	776.200.011	776.200.111	776.200.211	706.200	776.200.000	776.210.000	776.220.000
700	400	777.204.011	777.204.111	777.204.211	706.204	777.204.000	777.204.100	777.204.200
700	500	777.205.011	777.205.111	777.205.211	706.205	777.205.000	777.205.100	777.205.200
700	600	777.206.011	777.206.111	777.206.211	706.206	777.206.000	777.206.100	777.206.200
700	800	777.208.011	777.208.111	777.208.211	706.208	777.208.000	777.208.100	777.208.200
800	400	778.204.011	778.204.111	778.204.211	706.204	778.204.000	778.204.100	778.204.200
800	500	778.205.011	778.205.111	778.205.211	706.205	778.205.000	778.205.100	778.205.200
800	600	778.206.011	778.206.111	778.206.211	706.206	778.206.000	778.206.100	778.206.200
800	800	778.208.011	778.208.111	778.208.211	706.208	778.208.000	778.208.100	778.208.200
800	1000	778.200.011	778.200.111	778.200.211	706.200	778.200.000	778.210.100	778.210.200



Dikkat : Montaj plakası sac kalınlığı standart olarak 3,00mm olarak seçilmiştir.

Gerekli : Pano birleşimi için her bir birleşim noktası kadar birleşim kiti gereklidir. Birleşim Kiti Referans No : 711.000

DÜZ KAPILI , MONTAJ PLAKALI						
Yükseklik (H) 2200						YanKapak (2 Adet)
Genişlik (W)	Yükseklik (H)	Derinlik (D)	Bazasız	H100 Bazalı	H200 Bazalı	
600	2200	600	706.226.011	706.226.111	706.165.211	706.226
800	2200	600	708.226.011	708.226.111	708.165.211	706.226
1200	2200	600	712.226.011	712.226.111	712.165.211	706.226

DÜZ KAPILI , MONTAJ PLAKA'SIZ						
Yükseklik (H) 2200						YanKapak (2 Adet)
Genişlik (W)	Yükseklik (H)	Derinlik (D)	Bazasız	H100 Bazalı	H200 Bazalı	
600	2200	600	706.226.000	706.226.100	706.226.200	706.226
800	2200	600	708.226.000	708.226.100	708.226.200	706.226
1200	2200	600	712.226.000	712.226.100	712.226.200	706.226



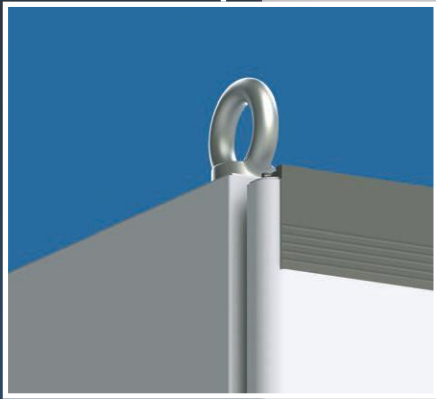
Dikkat : Montaj plakası sac kalınlığı standart olarak 3,00mm olarak seçilmiştir.

Gerekli : Pano birleşimi için her bir birleşim noktası kadar birleşim kiti gereklidir. Birleşim Kiti Referans No : 711.000

IP55

NEMA 12

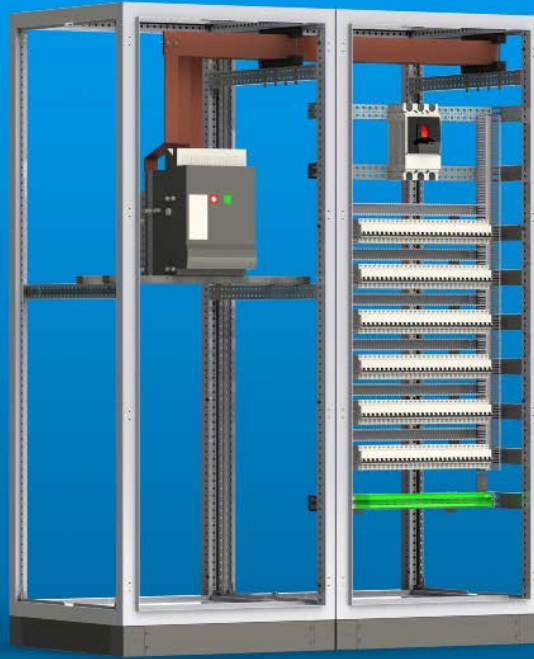
C3
CLASS



ENDÜSTRİYEL OTOMASYON



GÜÇ DAĞITIM



KASA YAPISI



- 2 adet, 1,5mm malzemedan yapılmış kaynaklı ön-arka çerçeve
- Yarı kapalı yükseklik ve genişlik profilleri
- Tam kapalı derinlik profilleri

TOPRAKLAMA SÜREKLİLİĞİ

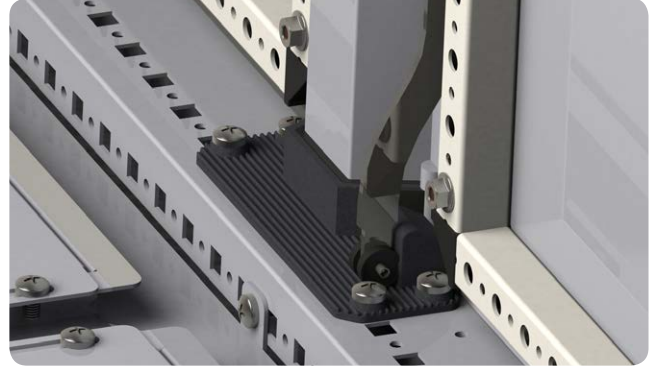


- Dikey ve yatay olarak birbirine kaynatılmış profiller sayesinde oluşan topraklama sürekliliği
- Ön, arka ve derinlik profilleri arasında kullanılan vidanın özel tasarımı sayesinde oluşan topraklama sürekliliği

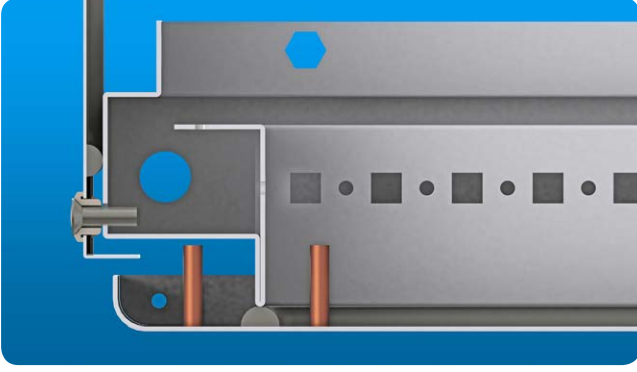
ÖN KAPI ve KİLİT SİSTEMİ



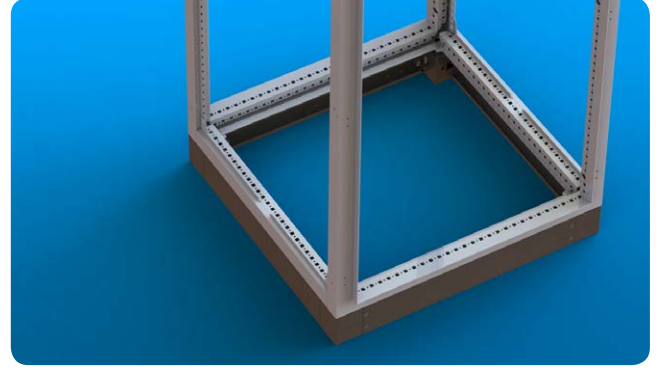
- Çerçevenin dışında bulunan 4 noktalı kilitleme ve menteşe sistemi
- Çek-İt çalışma sistemine sahip kilit kolu
- Silindir insertlerden, doublebit, üçgen ve kare gibi diğer evrensel insertlere kadar uygulama imkanı bulunan değiştirilebilir insert sistemi
- En geniş konumlandırmada bulunan delikli kapı destek profilleri



IP KORUMA ve NEMA KATEGORİLERİ

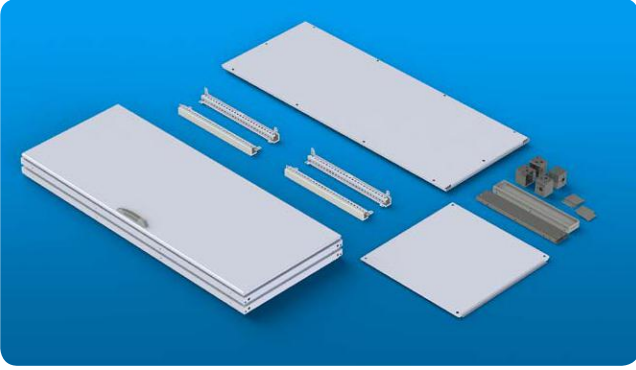


- ▼ Taban sacına sahip tüm tek ve çift kapılı modellerde EN 60 529'a göre IP55 ve NEMA 12 standartlarında suya ve toza karşı dayanıklılık
- ▼ Panoyu kapatan kapı, arka kapı, yan kapaklar ve üst kapak gibi tüm kapaklarda dökme köpük conta kullanılmaktadır. Ek olmadan uygulanan bu conta sayesinde -10°C ile +50°C arasında tam izolasyon sağlanır.



- ▼ Taban sacına sahip olmayan tüm tek ve çift kapılı modellerde EN 60 529'a göre IP43 ve NEMA 1 standartlarında suya ve toza karşı dayanıklılık
- ▼ Panoyu kapatan kapı, arka kapı, yan kapaklar ve üst kapak gibi tüm kapaklarda dökme köpük conta kullanılmaktadır. Ek olmadan uygulanan bu conta sayesinde -10°C ile +50°C arasında tam izolasyon sağlanır.

MONTAJ ADIM 1



MONTAJ ADIM 2



MONTAJ ADIM 3



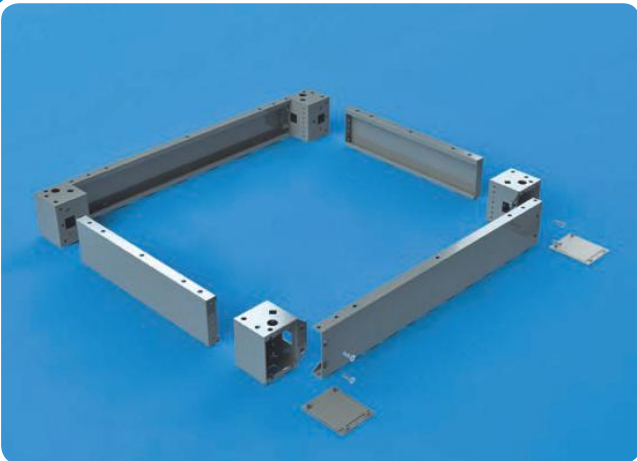
MONTAJ ADIM 4



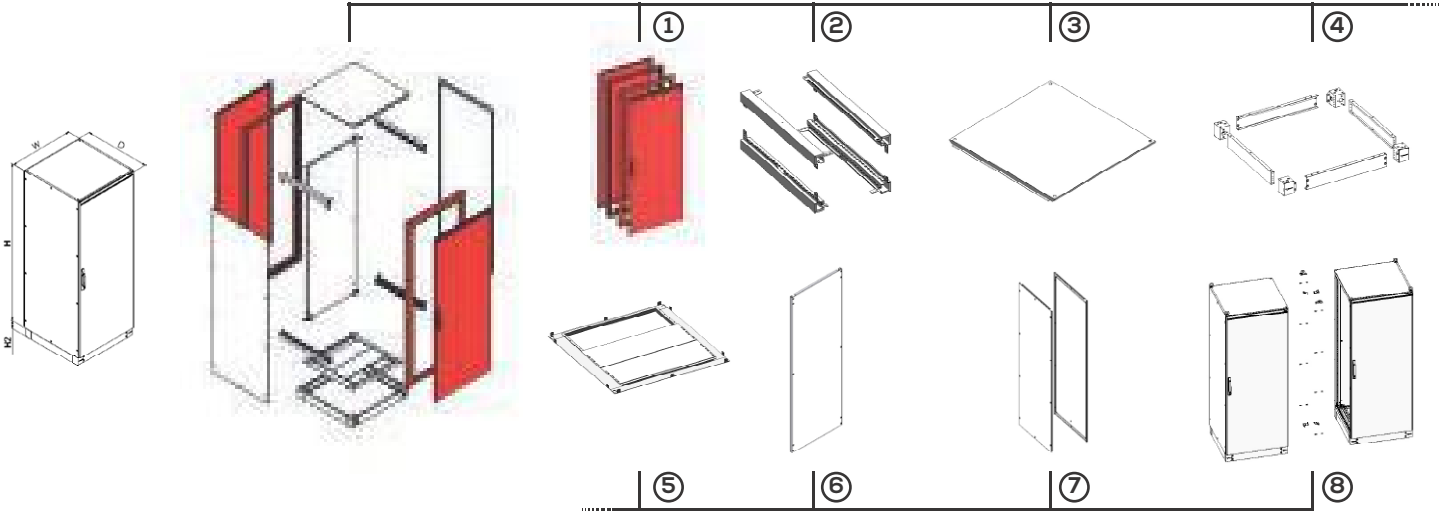
- ▼ De-Monte olarak sunulan Neo Modüler Serisi, montajlanması kolay ve zaman ihtiyacı minimum olacak şekilde tasarlanmıştır. Gövde gönyelemesi gerektirmez ve iki kişi ile yaklaşık 15-20 dakika arasında montajlanabilir.
- ▼ Demonte olarak küçük paketlerde sunulan Neo Modüler serisi, nakliye ve stoklama esnasında yer tasarrufu sağlar.

MONTAJ PLAKASI SİSTEMİ

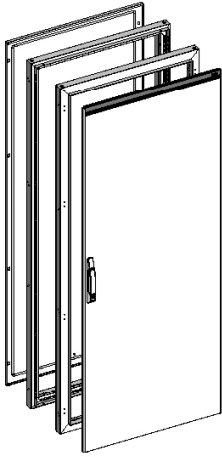
- Neo Modüler ve Neo Monoblok çerçeve sisteminin iç ölçüleri Teos çerçeve sistemi ile aynıdır. Bu sayede 2mm ve 3mm kalınlık seçeneklerine sahip olan Teos Montaj Plakası Sistemi, Neo Modüler ve Neo Monoblok tasarımına kolaylıkla adapte olmuştur.

BAZA SİSTEMİ

- Neo Modüler ve Neo Monoblok çerçeve sisteminin alt ölçüleri Teos çerçeve sistemi ile aynıdır. Bu sayede 100mm ve 200mm yükseklik seçeneklerine sahip Teos Baza Sistemi, Neo Modüler ve Neo Monoblok tasarımına kolaylıkla adapte olmuştur.



ADIM 1 - ANA GÖVDE GRUBU



Malzeme :

Kaynaklı Çerçeveler : 1,50mm galvaniz sac + RAL 7035 toz boya

Ön Kapı: 1,50mm dkp sac + RAL 7035 toz boya

Arka Kapak : 1,20mm dkp sac + RAL 7035 toz boya

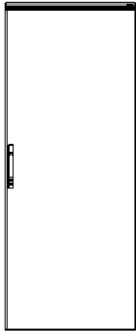
Ürün İçeriği :

2 takım kaynaklı çerçeve, 1 adet ön kapı, 1 adet arka kapak, kilit, menteşe ve gerekli montaj parçaları

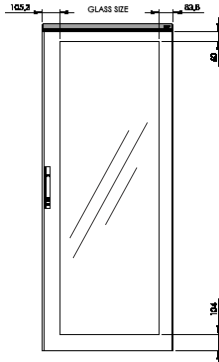
Not : Seçimin bu adımında 2 adet versiyon vardır. Versiyon 1 düz kapı, versiyon 2 camlı kapıdır.

Not : 1000 ve 1200 pano genişlikleri çift kapılıdır.

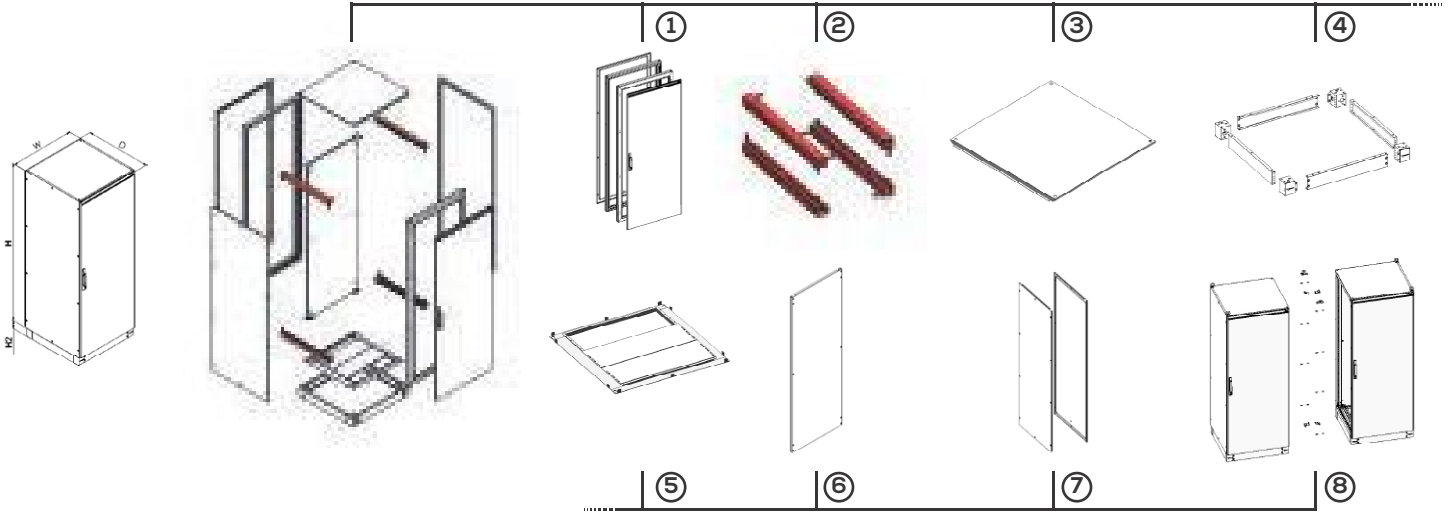
DÜZ KAPI



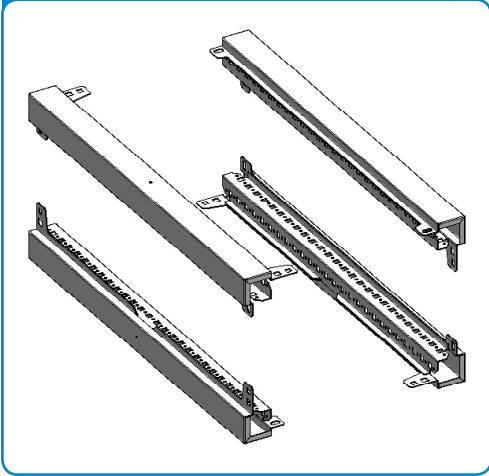
CAMLI KAPI



PANO EBATLARI		REFERANS NO.	
YÜKSEKLİK (H)	GENİŞLİK (W)	VERSİYON 1 DÜZ KAPI	VERSİYON 2 CAMLI KAPI
1200	600	616.121	
1200	800	618.121	
1600	600	616.161	
1600	800	618.161	
1800	600	616.181	616.182
1800	800	618.181	618.182
1800	1000	610.181	
1800	1200	612.181	
2000	400	614.201	
2000	600	616.201	616.202
2000	700	617.201	617.202
2000	800	618.201	618.202
2000	1000	610.201	
2000	1200	612.201	



ADIM 2 - ÇERÇEVE DERİNLİK PARÇALARI



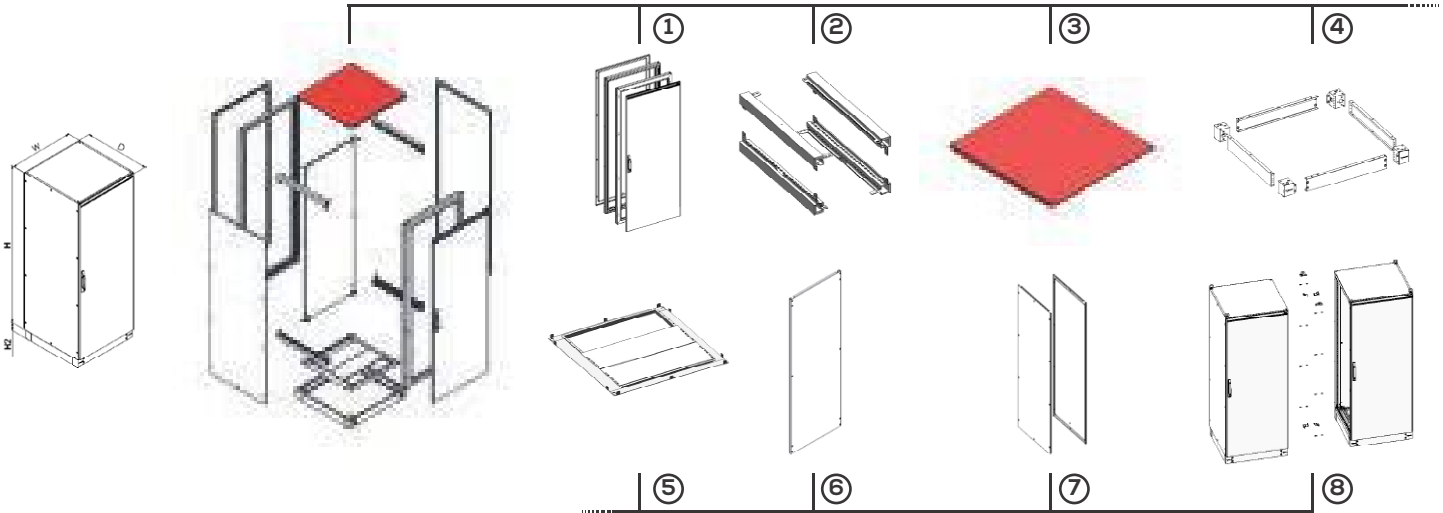
Malzeme :

Derinlik parçaları : 1,50mm galvaniz sac + RAL 7035

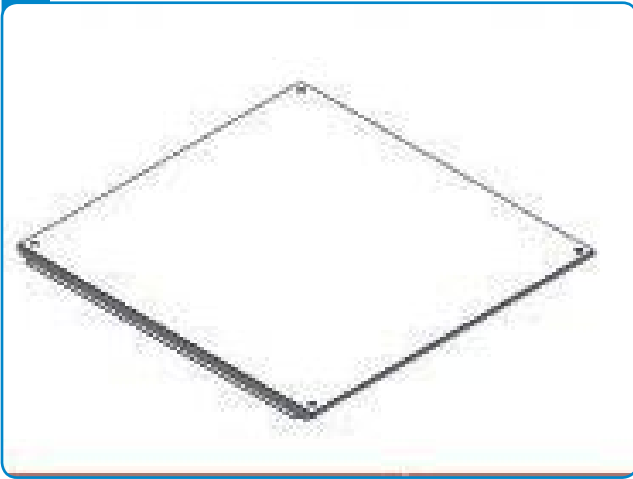
Ürün İçeriği :

4 adet derinlik parçası ve gerekli montaj parçaları

PANO DERİNLİĞİ (D)	REFERANS NO.
400	620.400
500	620.500
600	620.600
800	620.800



ADIM 3 - ÜST KAPAK



Malzeme :

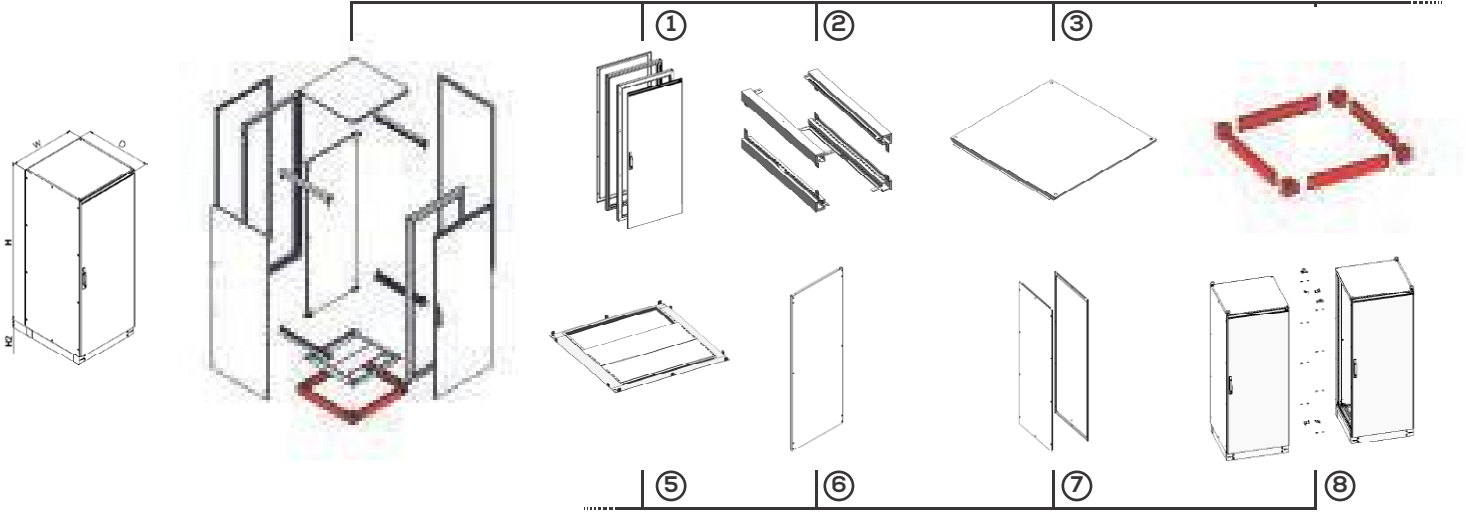
1,20mm dkp sac + RAL 7035 toz boya

Ürün İçeriği :

1 adet üst kapak ve gerekli montaj parçaları

PANO EBATLARI		REFERANS NO.
GENİŞLİK (W)	DERİNLİK (D)	
400	500	624.500
400	600	624.600
400	800	624.800
600	400	626.400
600	500	626.500
600	600	626.600
600	800	626.800
700	400	627.400
700	500	627.500
700	600	627.600
700	800	627.800

PANO EBATLARI		REFERANS NO.
GENİŞLİK (W)	DERİNLİK (D)	
800	400	628.400
	500	628.500
	600	628.600
1000	800	628.800
	400	621.400
	500	621.500
1200	600	621.600
	800	621.800
	400	622.400
800	500	622.500
	600	622.600
	800	622.800



ADIM 4 - BAZA PARÇALARI

Neo Çerçeve Sistemi tasarımının alt ölçüleri Teos Çerçeve Sistemi ile aynıdır. Bu avantaj sayesinde Teos baza parçalarının Neo serisine montajı mümkün olmaktadır.

BAZA KÖŞESİ GRUBU



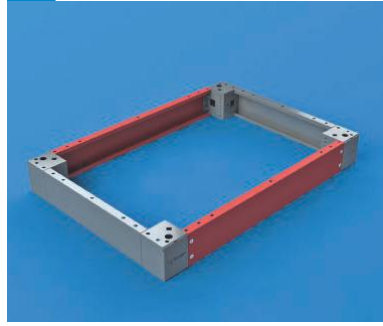
Materyal :

Köşe Parçası : 2,00mm galvaniz sac + RAL 7012 toz boya
Plastik Kapak : RAL 7012 ABS Plastik

Ürün İçeriği : 4 adet 100mm yüksekliğinde ya da 200mm yüksekliğinde baza köşesi parçası, 4 adet plastik kapak ve montaj parçaları

TEOS BAZA YÜKSEKLİK (H2)	REFERANS NO.
100	708.100
200	708.200

BAZA ÖN ARKA KAPAK



Materyal :

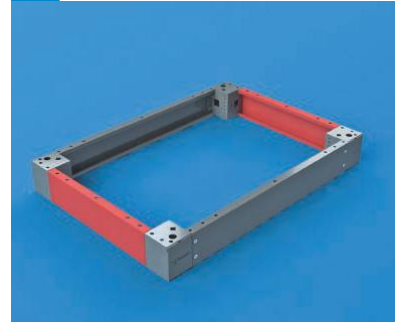
100mm Baza Ön kapağı : 1,50mm galvaniz sac + RAL 7012 toz boya

Ürün İçeriği : 2 adet 100mm yüksekliğinde baza ön kapağı ve montaj parçaları

Gerekli : 200mm yüksekliğinde bazalar için 2 takım baza ön kapağı grubu gereklidir.

PANO GENİŞLİK (W)	REFERANS NO.
400	709.140
600	709.160
700	709.170
800	709.180
1000	709.100
1200	709.120

BAZA YAN KAPAK



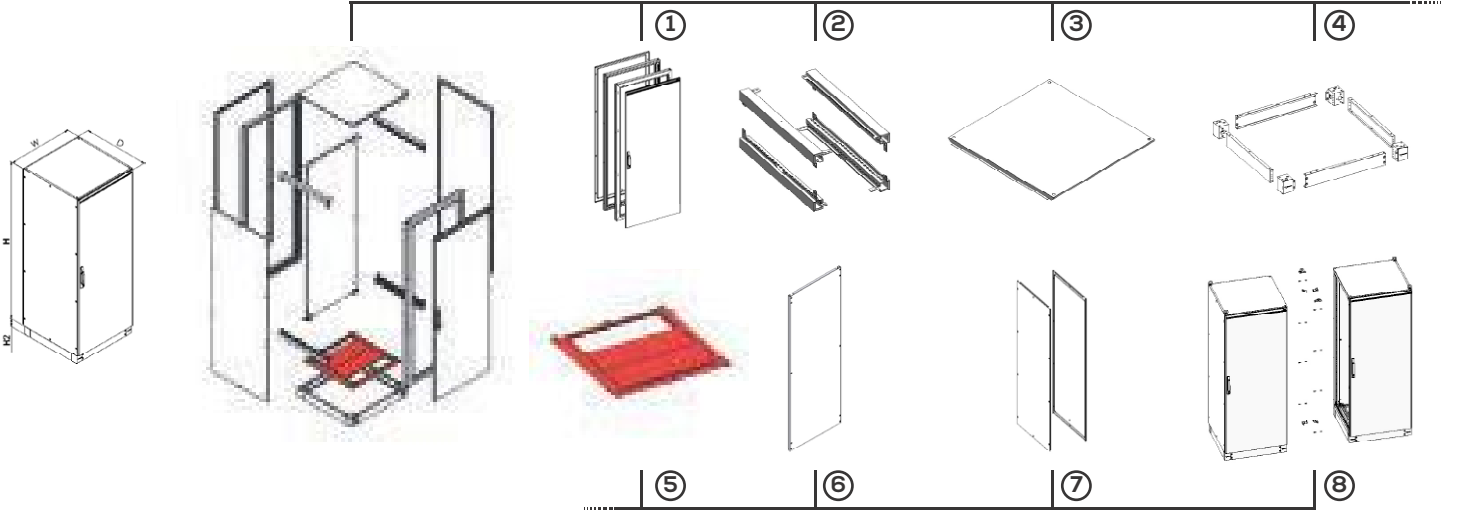
Materyal :

100mm Baza Yan kapağı : 1,50mm galvaniz sac + RAL 7012 toz boya

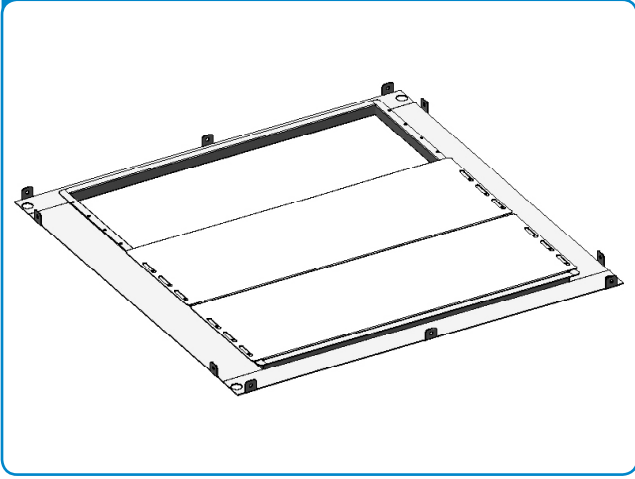
Ürün İçeriği : 2 adet 100mm yüksekliğinde baza yan kapağı ve montaj parçaları

Gerekli : 200mm yüksekliğinde bazalar için 2 takım baza yan kapağı grubu gereklidir.

PANO DERİNLİK (D)	REFERANS NO.
400	710.140
500	710.150
600	710.160
800	710.180



ADIM 5 - TABAN SACI SİSTEMİ



Malzeme :

Tutucular : 1,50mm galvaniz sac + RAL 7035 toz boya
Taban Sacı : 1,50mm galvaniz sac

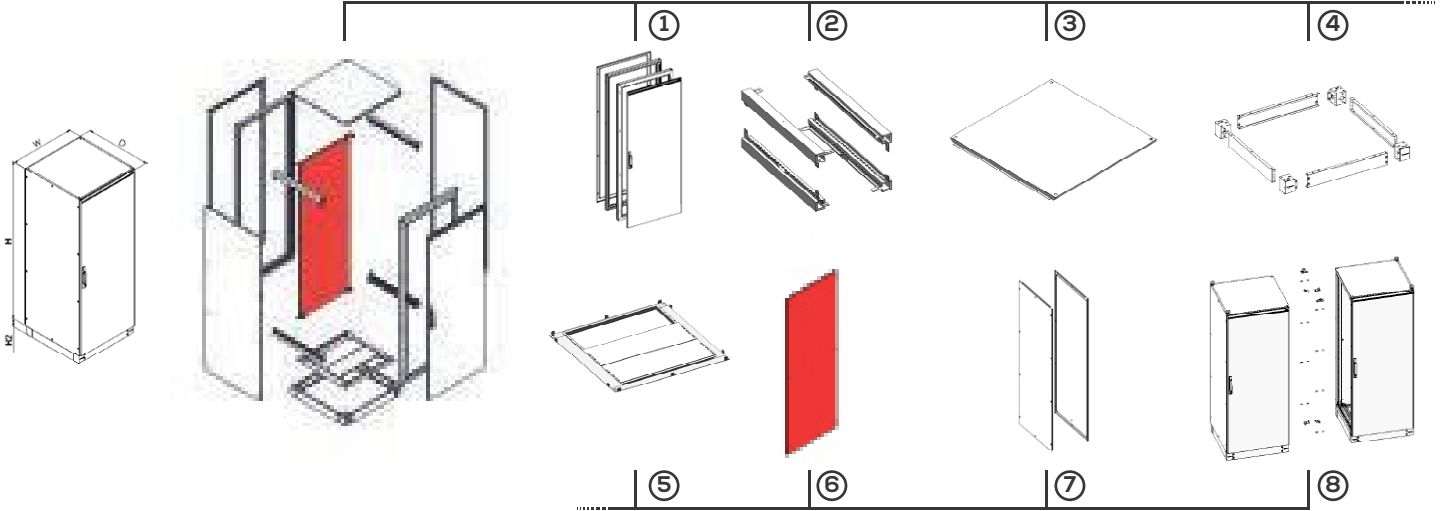
Ürün İçeriği :

2 adet genişlik tutucu parçası, 2 adet derinlik tutucu parçası,
3 veya 4 adet taban sacı (adedi derinliğe göre değişiklik göstermektedir)

Not : Neo taban sacı sistemi Teos ile aynıdır. Bu avantaj sayesinde, Teos taban sacı, Neo taban sacı sistemi ile uyumludur.

PANO EBATLARI		REFERANS NO.
GENİŞLİK (W)	DERİNLİK (D)	
400	500	634.500
	600	634.600
	800	634.800
600	400	636.400
	500	636.500
	600	636.600
700	800	636.800
	400	637.400
	500	637.500
700	600	637.600
700	800	637.800

PANO EBATLARI		REFERANS NO.
GENİŞLİK (W)	DERİNLİK (D)	
800	400	638.400
	500	638.500
	600	638.600
1000	800	638.800
	400	631.400
	500	631.500
1200	600	631.600
	800	631.800
	400	632.400
800	500	632.500
	600	632.600
	800	632.800



ADIM 6 - MONTAJ PLAKASI (3 mm kalınlık)



Malzeme :
3,00 mm galvaniz sac

Ürün İçeriği :
1 adet montaj plakası ve gerekli montaj parçaları

GENİŞLİK	YÜKSEKLİK			
	1200	1600	1800	2000
600	707.612	707.616	707.618	707.620
700	-	-	-	707.720
800	707.812	707.816	707.818	707.820
1000	-	-	707.018	707.020
1200	-	-	707.218	707.220

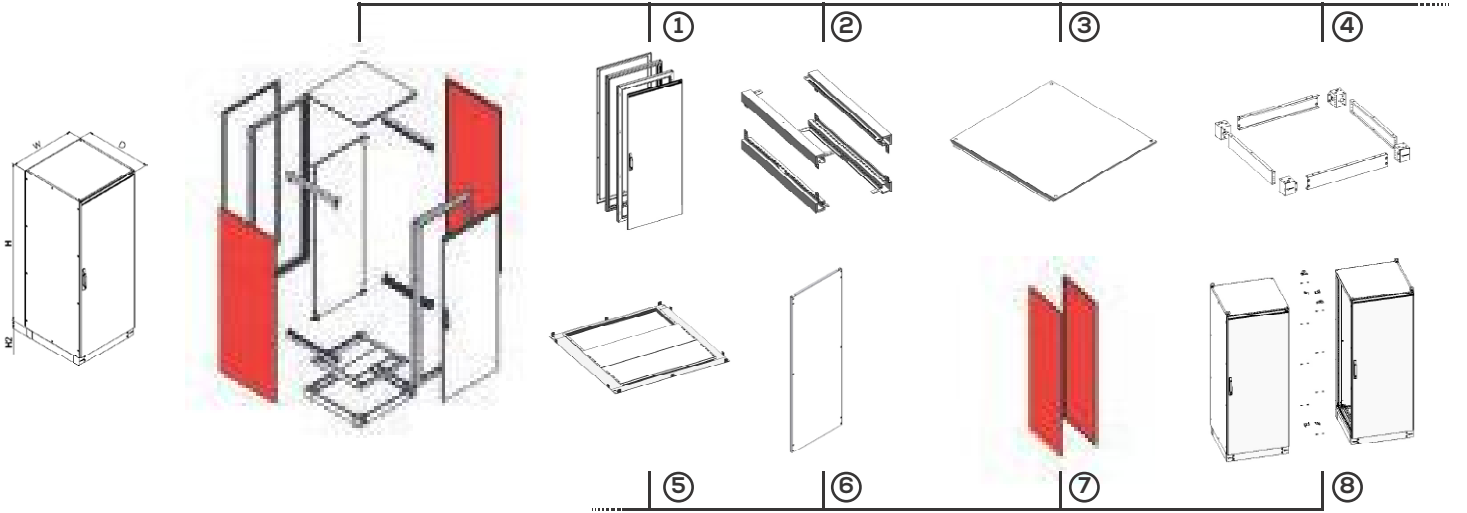
ADIM 6 - MONTAJ PLAKASI (2 mm kalınlık)



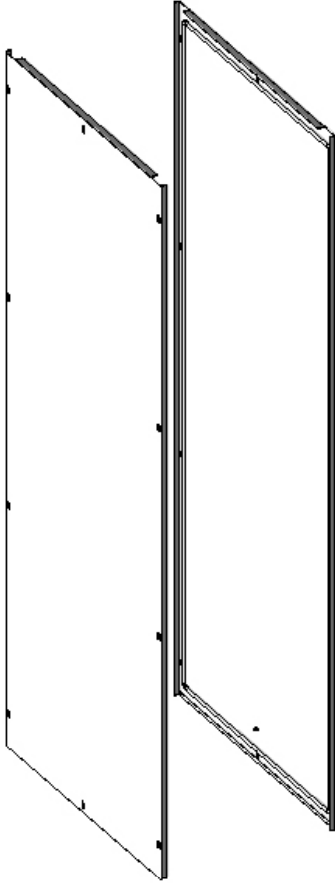
Malzeme : 2,00 mm / galvaniz sac

Ürün İçeriği : 1 adet montaj plakası ve montaj parçaları.

GENİŞLİK	YÜKSEKLİK			
	1200	1600	1800	2000
600	717.612	717.616	717.618	717.620
700	-	-	-	717.720
800	717.812	717.816	717.818	717.820



ADIM 7 - YAN KAPAKLAR (2 adet)



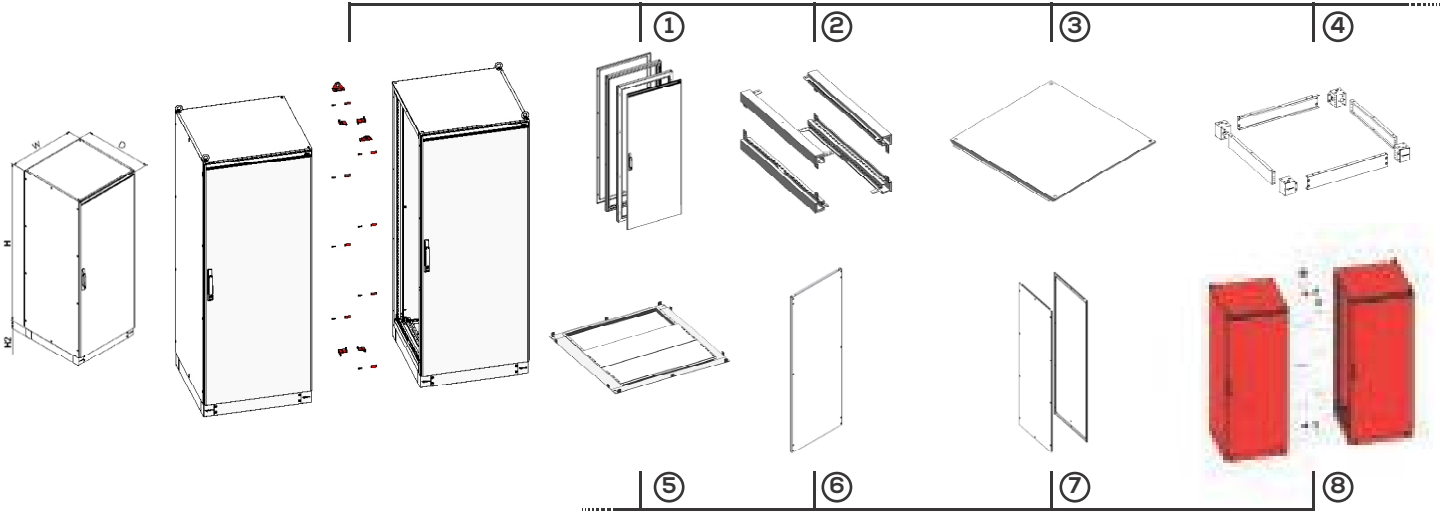
Malzeme :

1,20mm dkp sac + RAL 7035 toz boya

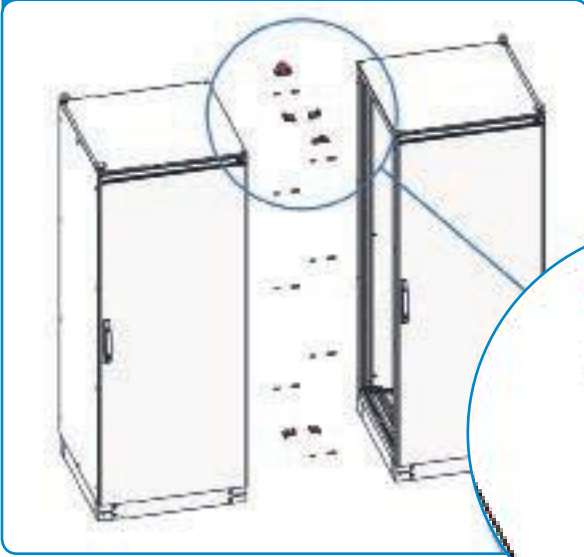
Ürün İçeriği :

2 adet yan kapak ve gerekli montaj parçaları

PANO EBATLARI		REFERANS NO.
GENİŞLİK (W)	DERİNLİK (D)	
1200	500	632.125
1600	500	632.165
1800	400	632.184
1800	500	632.185
1800	600	632.186
2000	400	632.204
2000	500	632.205
2000	600	632.206
2000	800	632.208



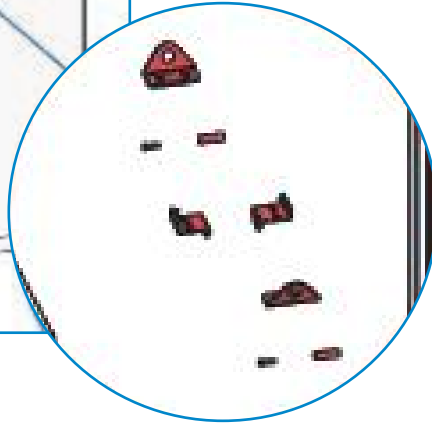
ADIM 8 - BİRLEŞTİRME KİTİ



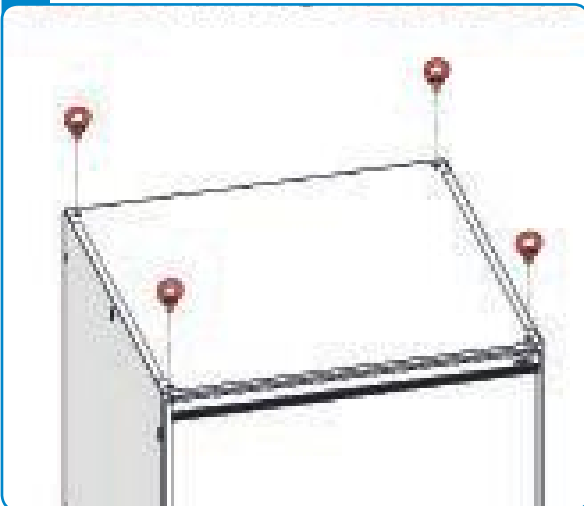
Ürün İçeriği :

2 adet çiftli taşıma halkası, 8 takım M6 civata, 2 adet ayarlı tutucu, 5.6m ara izolasyon contası ve gerekli montaj parçaları

Referans No : 611.000



ADIM 8 - TAŞIMA HALKASI (4 adet)



Ürün İçeriği :

4 adet M12 taşıma halkası

Referans No : 612.000

Not : Her tekli ve birleştirilmiş panolarda gereklidir. Bu aksesuar standart pakette mevcut değildir.

YÜKSEKLİK (H): 1200 mm

PANO DERİNLİK 500 mm (D)		PANO GENİŞLİK mm (W)	
ADIM	ÜRÜN AÇIKLAMA	Tek Kapı 600	Tek Kapı 800
1	ANA GÖVDE GRUBU	616.121	618.121
2	KASA DERİNLİK PARÇALARI	620.500	620.500
3	ÜST KAPAK	626.500	628.500
4(1)	BAZA KÖŞESİ H100(H2)	708.100	708.100
4(1)	BAZA KÖŞESİ H200(H2)	708.200	708.200
4(2)	BAZA ÖN KAPAK H100(H2)	709.160	709.180
4(3)	BAZA YAN KAPAK H100(H2)	710.150	710.150
5	ALT KAPAK SİSTEMİ	636.500	638.500
6	MONTAJ PLAKASI 2,00mm	717.612	717.812
6	MONTAJ PLAKASI 3,00mm	707.612	707.812
7	YAN KAPAKLAR	632.125	632.125
8(1)	NEO BİRLEŞİM KİTİ	611.000	611.000
8(2)	EYEBOLT TAŞIYICI(4 Ad.)	612.000	612.000

YÜKSEKLİK (H): 1600 mm

PANO DERİNLİK 500 mm (D)		PANO GENİŞLİK mm (W)	
ADIM	ÜRÜN AÇIKLAMA	Tek Kapı 600	Tek Kapı 800
1	ANA GÖVDE GRUBU	616.161	618.161
2	KASA DERİNLİK PARÇALARI	620.500	620.500
3	ÜST KAPAK	626.500	628.500
4(1)	BAZA KÖŞESİ H100(H2)	708.100	708.100
4(1)	BAZA KÖŞESİ H200(H2)	708.200	708.200
4(2)	BAZA ÖN KAPAK H100(H2)	709.160	709.180
4(3)	BAZA YAN KAPAK H100(H2)	710.150	710.150
5	ALT KAPAK SİSTEMİ	636.500	638.500
6	MONTAJ PLAKASI 2,00mm	717.616	717.816
6	MONTAJ PLAKASI 3,00mm	707.616	707.816
7	YAN KAPAKLAR	632.165	632.165
8(1)	NEO BİRLEŞİM KİTİ	611.000	611.000
8(2)	EYEBOLT TAŞIYICI(4 Ad.)	612.000	612.000

YÜKSEKLİK (H): 1800 mm

PANO DERİNLİK 400 mm (D)		PANO GENİŞLİK mm (W)			
ADIM	ÜRÜN AÇIKLAMA	Tek Kapı 600	Tek Kapı 800	Tek Kapı 1000	Tek Kapı 1200
1	ANA GÖVDE GRUBU	616.181	618.181	610.181	612.181
2	KASA DERİNLİK PARÇALARI	620.400	620.400	620.400	620.400
3	ÜST KAPAK	626.400	628.400	621.400	622.400
4(1)	BAZA KÖŞESİ H100(H2)	708.100	708.100	708.100	708.100
4(1)	BAZA KÖŞESİ H200(H2)	708.200	708.200	708.200	708.200
4(2)	BAZA ÖN KAPAK H100(H2)	709.160	709.180	709.100	709.120
4(3)	BAZA YAN KAPAK H100(H2)	710.140	710.140	710.140	710.140
5	ALT KAPAK SİSTEMİ	636.400	638.400	631.400	632.400
6	MONTAJ PLAKASI 2,00mm	717.618	717.818	*	*
6	MONTAJ PLAKASI 3,00mm	707.618	707.818	707.018	707.218
7	YAN KAPAKLAR	632.184	632.184	632.184	632.184
8(1)	NEO BİRLEŞİM KİTİ	611.000	611.000	611.000	611.000
8(2)	EYEBOLT TAŞIYICI(4 Ad.)	612.000	612.000	612.000	612.000

YÜKSEKLİK (H): 1800 mm

PANO DERİNLİK 500 mm (D)		PANO GENİŞLİK mm (W)			
ADIM	ÜRÜN AÇIKLAMA	Tek Kapı 600	Tek Kapı 800	Tek Kapı 1000	Tek Kapı 1200
1	ANA GÖVDE GRUBU	616.181	618.181	610.181	612.181
2	KASA DERİNLİK PARÇALARI	620.500	620.500	620.500	620.500
3	ÜST KAPAK	626.500	628.500	621.500	622.500
4(1)	BAZA KÖŞESİ H100(H2)	708.100	708.100	708.100	708.100
4(1)	BAZA KÖŞESİ H200(H2)	708.200	708.200	708.200	708.200
4(2)	BAZA ÖN KAPAK H100(H2)	709.160	709.180	709.100	709.120
4(3)	BAZA YAN KAPAK H100(H2)	710.150	710.150	710.150	710.150
5	ALT KAPAK SİSTEMİ	636.500	638.500	631.500	632.500
6	MONTAJ PLAKASI 2,00mm	717.618	717.818	*	*
6	MONTAJ PLAKASI 3,00mm	707.618	707.818	707.018	707.218
7	YAN KAPAKLAR	632.185	632.185	632.185	632.185
8(1)	NEO BİRLEŞİM KİTİ	611.000	611.000	611.000	611.000
8(2)	EYEBOLT TAŞIYICI(4 Ad.)	612.000	612.000	612.000	612.000

YÜKSEKLİK (H): 1800 mm

PANO DERİNLİK 600 mm (D)		PANO GENİŞLİK mm (W)			
ADIM	ÜRÜN AÇIKLAMA	Tek Kapı 600	Tek Kapı 800	Tek Kapı 1000	Tek Kapı 1200
1	ANA GÖVDE GRUBU	616.181	618.181	610.181	612.181
2	KASA DERİNLİK PARÇALARI	620.600	620.600	620.600	620.600
3	ÜST KAPAK	626.600	628.600	621.600	622.600
4(1)	BAZA KÖŞESİ H100(H2)	708.100	708.100	708.100	708.100
4(1)	BAZA KÖŞESİ H200(H2)	708.200	708.200	708.200	708.200
4(2)	BAZA ÖN KAPAK H100(H2)	709.160	709.180	709.100	709.120
4(3)	BAZA YAN KAPAK H100(H2)	710.160	710.160	710.160	710.160
5	ALT KAPAK SİSTEMİ	636.600	638.600	631.600	632.600
6	MONTAJ PLAKASI 2,00mm	717.618	717.818	*	*
6	MONTAJ PLAKASI 3,00mm	707.618	707.818	707.018	707.218
7	YAN KAPAKLAR	632.186	632.186	632.186	632.186
8(1)	NEO BİRLEŞİM KİTİ	611.000	611.000	611.000	611.000
8(2)	EYEBOLT TAŞIYICI(4 Ad.)	612.000	612.000	612.000	612.000

YÜKSEKLİK (H): 2000 mm

PANO DERİNLİK 400 mm (D)		PANO GENİŞLİK mm (W)					
ADIM	ÜRÜN AÇIKLAMA	Tek Kapı 400	Tek Kapı 600	Tek Kapı 700	Tek Kapı 800	Tek Kapı 1000	Tek Kapı 1200
1	ANA GÖVDE GRUBU	*	616.201	617.201	618.201	610.201	612.201
2	KASA DERİNLİK PARÇALARI	*	620.400	620.400	620.400	620.400	620.400
3	ÜST KAPAK	*	626.400	627.400	628.400	621.400	622.400
4(1)	BAZA KÖŞESİ H100(H2)	*	708.100	708.100	708.100	708.100	708.100
4(1)	BAZA KÖŞESİ H200(H2)	*	708.200	708.200	708.200	708.200	708.200
4(2)	BAZA ÖN KAPAK H100(H2)	*	709.160	709.170	709.180	709.100	709.120
4(3)	BAZA YAN KAPAK H100(H2)	*	710.140	710.140	710.140	710.140	710.140
5	ALT KAPAK SİSTEMİ	*	636.400	637.400	638.400	631.400	632.400
6	MONTAJ PLAKASI 2,00mm	*	717.620	717.720	717.820	*	*
6	MONTAJ PLAKASI 3,00mm	*	707.620	707.720	707.820	707.020	707.220
7	YAN KAPAKLAR	*	632.204	632.204	632.204	632.204	632.204
8(1)	NEO BİRLEŞİM KİTİ	*	611.000	611.000	611.000	611.000	611.000
8(2)	EYEBOLT TAŞIYICI(4 Ad.)	*	612.000	612.000	612.000	612.000	612.000

YÜKSEKLİK (H): 2000 mm

PANO DERİNLİK 500 mm (D)		PANO GENİŞLİK mm (W)					
ADIM	ÜRÜN AÇIKLAMA	Tek Kapı 400	Tek Kapı 600	Tek Kapı 700	Tek Kapı 800	Tek Kapı 1000	Tek Kapı 1200
1	ANA GÖVDE GRUBU	614.201	616.201	617.201	618.201	610.201	612.201
2	KASA DERİNLİK PARÇALARI	620.500	620.500	620.500	620.500	620.500	620.500
3	ÜST KAPAK	624.500	626.500	627.500	628.500	621.500	622.500
4(1)	BAZA KÖŞESİ H100(H2)	708.100	708.100	708.100	708.100	708.100	708.100
4(1)	BAZA KÖŞESİ H200(H2)	708.200	708.200	708.200	708.200	708.200	708.200
4(2)	BAZA ÖN KAPAK H100(H2)	709.140	709.160	709.170	709.180	709.100	709.120
4(3)	BAZA YAN KAPAK H100(H2)	710.150	710.150	710.150	710.150	710.150	710.150
5	ALT KAPAK SİSTEMİ	634.500	636.500	637.500	638.500	631.500	632.500
6	MONTAJ PLAKASI 2,00mm	*	717.620	717.720	717.820	*	*
6	MONTAJ PLAKASI 3,00mm	*	707.620	707.720	707.820	707.020	707.220
7	YAN KAPAKLAR	632.205	632.205	632.205	632.205	632.205	632.205
8(1)	NEO BİRLEŞİM KİTİ	611.000	611.000	611.000	611.000	611.000	611.000
8(2)	EYEBOLT TAŞIYICI(4 Ad.)	612.000	612.000	612.000	612.000	612.000	612.000

YÜKSEKLİK (H): 2000 mm

PANO DERİNLİK 600 mm (D)		PANO GENİŞLİK mm (W)					
ADIM	ÜRÜN AÇIKLAMA	Tek Kapı 400	Tek Kapı 600	Tek Kapı 700	Tek Kapı 800	Tek Kapı 1000	Tek Kapı 1200
1	ANA GÖVDE GRUBU	614.201	616.201	617.201	618.201	610.201	612.201
2	KASA DERİNLİK PARÇALARI	620.600	620.600	620.600	620.600	620.600	620.600
3	ÜST KAPAK	624.600	626.600	627.600	628.600	621.600	622.600
4(1)	BAZA KÖŞESİ H100(H2)	708.100	708.100	708.100	708.100	708.100	708.100
4(1)	BAZA KÖŞESİ H200(H2)	708.200	708.200	708.200	708.200	708.200	708.200
4(2)	BAZA ÖN KAPAK H100(H2)	709.140	709.160	709.170	709.180	709.100	709.120
4(3)	BAZA YAN KAPAK H100(H2)	710.150	710.150	710.150	710.150	710.150	710.150
5	ALT KAPAK SİSTEMİ	634.600	636.600	637.600	638.600	631.600	632.600
6	MONTAJ PLAKASI 2,00mm	*	717.620	717.720	717.820	*	*
6	MONTAJ PLAKASI 3,00mm	*	707.620	707.720	707.820	707.020	707.220
7	YAN KAPAKLAR	632.206	632.206	632.206	632.206	632.206	632.206
8(1)	NEO BİRLEŞİM KİTİ	611.000	611.000	611.000	611.000	611.000	611.000
8(2)	EYEBOLT TAŞIYICI(4 Ad.)	612.000	612.000	612.000	612.000	612.000	612.000

YÜKSEKLİK (H): 2000 mm

PANO DERİNLİK 800 mm (D)		PANO GENİŞLİK mm (W)					
ADIM	ÜRÜN AÇIKLAMA	Tek Kapı 400	Tek Kapı 600	Tek Kapı 700	Tek Kapı 800	Tek Kapı 1000	Tek Kapı 1200
1	ANA GÖVDE GRUBU	614.201	616.201	617.201	618.201	610.201	612.201
2	KASA DERİNLİK PARÇALARI	620.800	620.800	620.800	620.800	620.800	620.800
3	ÜST KAPAK	624.800	626.800	627.800	628.800	621.800	622.800
4(1)	BAZA KÖŞESİ H100(H2)	708.100	708.100	708.100	708.100	708.100	708.100
4(1)	BAZA KÖŞESİ H200(H2)	708.200	708.200	708.200	708.200	708.200	708.200
4(2)	BAZA ÖN KAPAK H100(H2)	709.140	709.160	709.170	709.180	709.100	709.120
4(3)	BAZA YAN KAPAK H100(H2)	710.150	710.150	710.150	710.150	710.150	710.150
5	ALT KAPAK SİSTEMİ	634.800	636.800	637.800	638.800	631.800	632.800
6	MONTAJ PLAKASI 2,00mm	*	717.620	717.720	717.820	*	*
6	MONTAJ PLAKASI 3,00mm	*	707.620	707.720	707.820	707.020	707.220
7	YAN KAPAKLAR	632.208	632.208	632.208	632.208	632.208	632.208
8(1)	NEO BİRLEŞİM KİTİ	611.000	611.000	611.000	611.000	611.000	611.000
8(2)	EYEBOLT TAŞIYICI(4 Ad.)	612.000	612.000	612.000	612.000	612.000	612.000

DÜZ KAPILI , MONTAJ PLAKALI

Yükseklik (H) 1200						YanKapak (2 Adet)
Genişlik (W)	Yükseklik (H)	Derinlik (D)	Bazasız	H100 Bazalı	H200 Bazalı	
600	1200	500	646.125.011	646.125.111	646.125.211	632.125
800	1200	500	648.125.011	648.125.111	648.125.211	632.125

DÜZ KAPILI , MONTAJ PLAKA'SIZ

Yükseklik (H) 1200						YanKapak (2 Adet)
Genişlik (W)	Yükseklik (H)	Derinlik (D)	Bazasız	H100 Bazalı	H200 Bazalı	
600	1200	500	646.125.000	646.125.100	646.125.200	632.125
800	1200	500	648.125.000	648.125.100	648.125.200	632.125



!!! Dikkat : Montaj plakası sac kalınlığı standart olarak 600W-800W genişlikleri içinde 2,00mm , 1000W-1200W genişliklerinde 3,00mm olarak seçilmiştir.

!! Gerekli : Pano birleşimi için her bir birleşim noktası kadar birleşim kiti gereklidir. Birleşim Kiti Referans No : 611.000

!! Dikkat : Tek kolon panolarda her kolon için ve birleşik sistemlerde her birleşik sistem için taşıyıcı eyebolt talep edilmesi durumunda .
Eyebolt(Adet) Referans No : 612.000

DÜZ KAPILI , MONTAJ PLAKALI

Yükseklik (H) 1600						YanKapak (2 Adet)
Genişlik (W)	Yükseklik (H)	Derinlik (D)	Bazasız	H100 Bazalı	H200 Bazalı	
600	1600	500	646.165.011	646.165.111	646.165.211	632.165
800	1600	500	648.165.011	648.165.111	648.165.211	632.165

DÜZ KAPILI , MONTAJ PLAKA'SIZ

Yükseklik (H) 1600						YanKapak (2 Adet)
Genişlik (W)	Yükseklik (H)	Derinlik (D)	Bazasız	H100 Bazalı	H200 Bazalı	
600	1600	500	646.165.000	646.165.100	646.165.200	632.165
800	1600	500	648.165.000	648.165.100	648.165.200	632.165



!!! Dikkat : Montaj plakası sac kalınlığı standart olarak 600W-800W genişlikleri içinde 2,00mm , 1000W-1200W genişliklerinde 3,00mm olarak seçilmiştir.

!! Gerekli : Pano birleşimi için her bir birleşim noktası kadar birleşim kiti gereklidir. Birleşim Kiti Referans No : 611.000

!! Dikkat : Tek kolon panolarda her kolon için ve birleşik sistemlerde her birleşik sistem için taşıyıcı eyebolt talep edilmesi durumunda .
Eyebolt(Adet) Referans No : 612.000

Yükseklik (H) 1800		DÜZ KAPILI, MONTAJ PLAKALI			Yan Kapak (2 Adet)	DÜZ KAPILI, MONTAJ PLAKASIZ		
Genişlik (W)	Derinlik (D)	Bazasız	H100 Bazalı	H200 Bazalı		Bazasız	H100 Bazalı	H200 Bazalı
600	400	646.184.011	646.184.111	646.184.211	632.184	646.184.000	646.184.100	646.184.200
600	500	646.185.011	646.185.111	646.185.211	632.185	646.185.000	646.185.100	646.185.200
600	600	646.186.011	646.186.111	646.186.211	632.186	646.186.000	646.186.100	646.186.200
800	400	648.184.011	648.184.111	648.184.211	632.184	648.184.000	648.184.100	648.184.200
800	500	648.185.011	648.185.111	648.185.211	632.185	648.185.000	648.185.100	648.185.200
800	600	648.186.011	648.186.111	648.186.211	632.186	648.186.000	648.186.100	648.186.200
1000	400	640.184.011	640.184.111	640.184.211	632.184	640.184.000	640.184.100	640.184.200
1000	500	640.185.011	640.185.111	640.185.211	632.185	640.185.000	640.185.100	640.185.200
1000	600	640.186.011	640.186.111	640.186.211	632.186	640.186.000	640.186.100	640.186.200
1200	400	642.184.011	642.184.111	642.184.211	632.184	642.184.000	642.184.100	642.184.200
1200	500	642.185.011	642.185.111	642.185.211	632.185	642.185.000	642.185.100	642.185.200
1200	600	642.186.011	642.186.111	642.186.211	632.186	642.186.000	642.186.100	642.186.200

Yükseklik (H) 1800		CAM KAPILI, MONTAJ PLAKALI			Yan Kapak (2 Adet)	CAM KAPILI, MONTAJ PLAKASIZ		
Genişlik (W)	Derinlik (D)	Bazasız	H100 Bazalı	H200 Bazalı		Bazasız	H100 Bazalı	H200 Bazalı
600	400	676.184.011	676.184.111	676.184.211	632.184	676.184.000	676.184.100	676.184.200
600	500	676.185.011	676.185.111	676.185.211	632.185	676.185.000	676.185.100	676.185.200
600	600	676.186.011	676.186.111	676.186.211	632.186	676.186.000	676.186.100	676.186.200
800	400	678.184.011	678.184.111	678.184.211	632.184	678.184.000	678.184.100	678.184.200
800	500	678.185.011	678.185.111	678.185.211	632.185	678.185.000	678.185.100	678.185.200
800	600	678.186.011	678.186.111	678.186.211	632.186	678.186.000	678.186.100	678.186.200

- !!! Dikkat :** Montaj plakası sac kalınlığı standart olarak 600W-800W genişlikleri içinde 2,00mm , 1000W-1200W genişliklerinde 3,00mm olarak seçilmiştir.
- !! Gerekli :** Pano birleşimi için her bir birleşim noktası kadar birleşim kiti gereklidir. Birleşim Kiti Referans No : 611.000
- !! Dikkat :** Tek kolon panolarda her kolon için ve birleşik sistemlerde her birleşik sistem için taşıyıcı eyebolt talep edilmesi durumunda .
Eyebolt(Adet) Referans No : 612.000

Yükseklik (H) 2000		DÜZ KAPILI, MONTAJ PLAKALI			Yan Kapak (2 Adet)	DÜZ KAPILI, MONTAJ PLAKASIZ		
Genişlik (W)	Derinlik (D)	Bazasız	H100 Bazalı	H200 Bazalı		Bazasız	H100 Bazalı	H200 Bazalı
400	500	*	*	*	632.205	644.205.000	644.205.100	644.205.200
400	600	*	*	*	632.206	644.206.000	644.206.100	644.206.200
400	800	*	*	*	632.208	644.208.000	644.208.100	644.208.200
600	400	646.204.011	646.204.111	646.204.211	632.204	646.204.000	646.204.100	646.204.200
600	500	646.205.011	646.205.111	646.205.211	632.205	646.205.000	646.205.100	646.205.200
600	600	646.206.011	646.206.111	646.206.211	632.206	646.206.000	646.206.100	646.206.200
600	800	646.208.011	646.208.111	646.208.211	632.208	646.208.000	646.208.100	646.208.200
700	400	647.204.011	647.204.111	647.204.211	632.204	647.204.000	647.204.100	647.204.200
700	500	647.205.011	647.205.111	647.205.211	632.205	647.205.000	647.205.100	647.205.200
700	600	647.206.011	647.206.111	647.206.211	632.206	647.206.000	647.206.100	647.206.200
700	800	647.208.011	647.208.111	647.208.211	632.208	647.208.000	647.208.100	647.208.200
800	400	648.204.011	648.204.111	648.204.211	632.204	648.204.000	648.204.100	648.204.200
800	500	648.205.011	648.205.111	648.205.211	632.205	648.205.000	648.205.100	648.205.200
800	600	648.206.011	648.206.111	648.206.211	632.206	648.206.000	648.206.100	648.206.200
800	800	648.208.011	648.208.111	648.208.211	632.208	648.208.000	648.208.100	648.208.200
1000	400	640.204.011	640.204.111	640.204.211	632.204	640.204.000	640.204.100	640.204.200
1000	500	640.205.011	640.205.111	640.205.211	632.205	640.205.000	640.205.100	640.205.200
1000	600	640.206.011	640.206.111	640.206.211	632.206	640.206.000	640.206.100	640.206.200
1000	800	640.208.011	640.208.111	640.208.211	632.208	640.208.000	640.208.100	640.208.200
1200	400	642.204.011	642.204.111	642.204.211	632.204	642.204.000	642.204.100	642.204.200
1200	500	642.205.011	642.205.111	642.205.211	632.205	642.205.000	642.205.100	642.205.200
1200	600	642.206.011	642.206.111	642.206.211	632.206	642.206.000	642.206.100	642.206.200
1200	800	642.208.011	642.208.111	642.208.211	632.208	642.208.000	642.208.100	642.208.200

Yükseklik (H) 2000		CAM KAPILI, MONTAJ PLAKALI			Yan Kapak (2 Adet)	CAM KAPILI, MONTAJ PLAKASIZ		
Genişlik (W)	Derinlik (D)	Bazasız	H100 Bazalı	H200 Bazalı		Bazasız	H100 Bazalı	H200 Bazalı
600	400	676.204.011	676.204.111	676.204.211	632.204	676.204.000	676.204.100	676.204.200
600	500	676.205.011	676.205.111	676.205.211	632.205	676.205.000	676.205.100	676.205.200
600	600	676.206.011	676.206.111	676.206.211	632.206	676.206.000	676.206.100	676.206.200
600	800	676.208.011	676.208.111	676.208.211	632.208	676.208.000	676.208.100	676.208.200
700	400	677.204.011	677.204.111	677.204.211	632.204	677.204.000	677.204.100	677.204.200
700	500	677.205.011	677.205.111	677.205.211	632.205	677.205.000	677.205.100	677.205.200
700	600	677.206.011	677.206.111	677.206.211	632.206	677.206.000	677.206.100	677.206.200
700	800	677.208.011	677.208.111	677.208.211	632.208	677.208.000	677.208.100	677.208.200
800	400	678.204.011	678.204.111	678.204.211	632.204	678.204.000	678.204.100	678.204.200
800	500	678.205.011	678.205.111	678.205.211	632.205	678.205.000	678.205.100	678.205.200
800	600	678.206.011	678.206.111	678.206.211	632.206	678.206.000	678.206.100	678.206.200
800	800	678.208.011	678.208.111	678.208.211	632.208	678.208.000	678.208.100	678.208.200

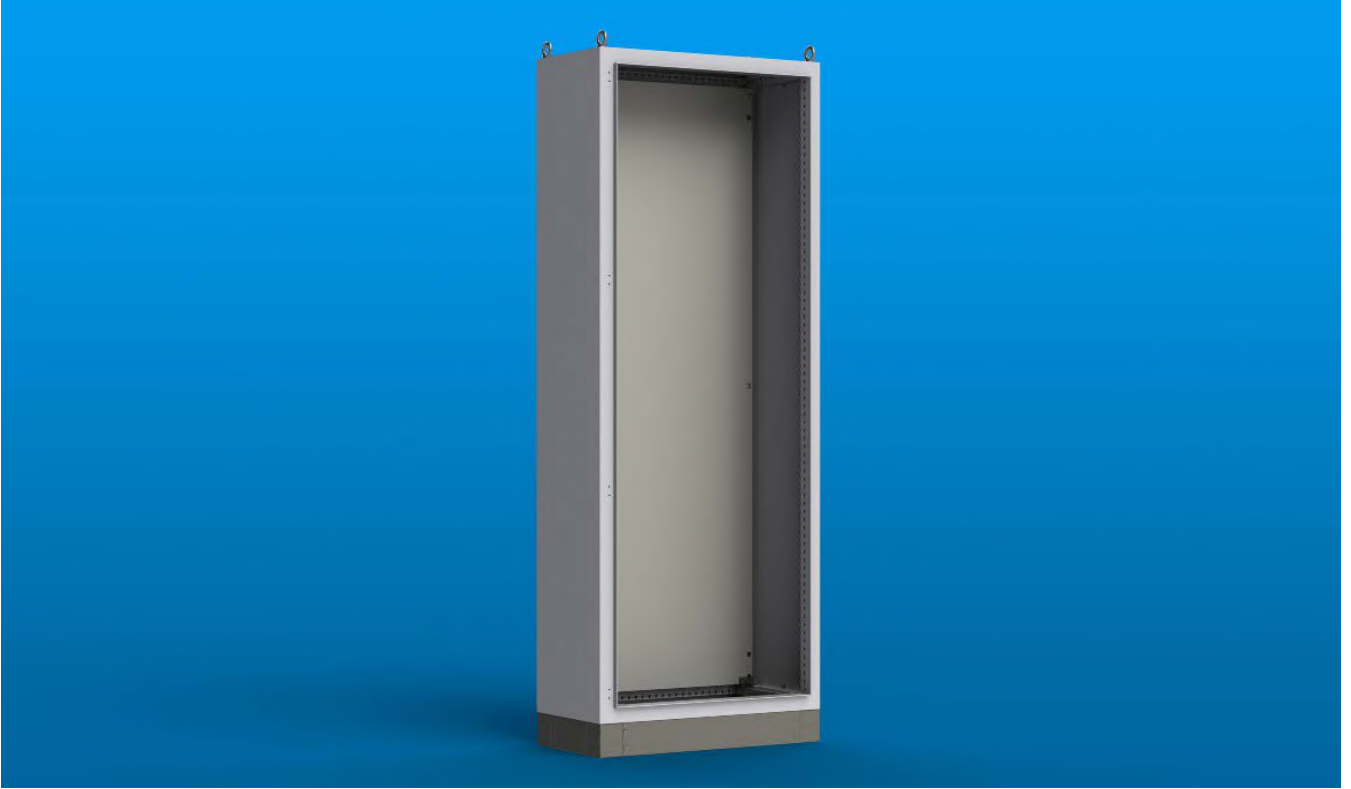
!!! Dikkat : Montaj plakası sac kalınlığı standart olarak 600W-800W genişlikleri içinde 2,00mm , 1000W-1200W genişliklerinde 3,00mm olarak seçilmiştir.
 !! Gerekli : Pano birleşimi için her bir birleşim noktası kadar birleşim kiti gereklidir. Birleşim Kiti Referans No : 611.000
 !! Dikkat : Tek kolon panolarda her kolon için ve birleşik sistemlerde her birleşik sistem için taşıyıcı eyebolt talep edilmesi durumunda .
 Eyebolt(Adet) Referans No : 612.000

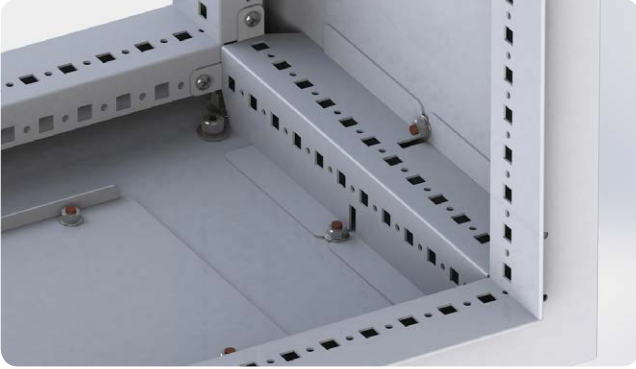
IP65

NEMA 4

C3
CLASS



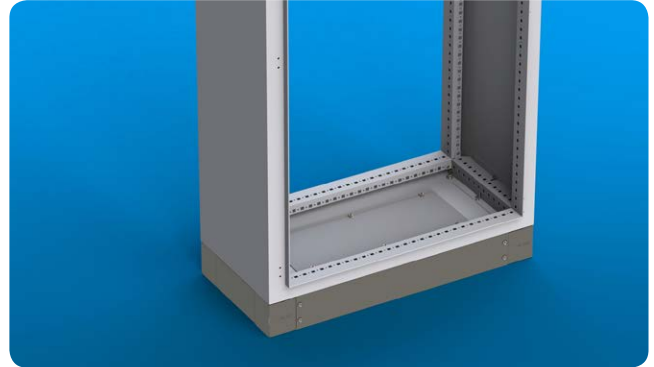
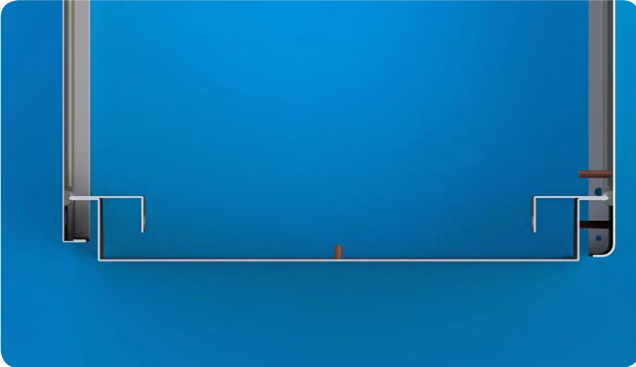


KASA YAPISI

- ▶ 1,5mm malzemeden yapılmış, tümüyle kaynaklı çerçeve
- ▶ Yarı kapalı yükseklik ve genişlik profilleri
- ▶ Tam kapalı ve sabitlenmiş yanlar

TOPRAKLAMA SÜREKLİLİĞİ

- ▶ Ön Kapının iç yüzeyinde, alt ve üstte bulunan topraklama vidaları iletken yüzeyi artırarak topraklama sürekliliği sağlar
- ▶ Tüm kapaklardaki kaynatılmış patlatma vidaları sayesinde topraklama sürekliliği sağlanır

IP KORUMA ve NEMA KATEGORİLERİ

- ▶ Tek Kapılı için EN 60 529'a göre IP65 ve NEMA 4 standartlarında suya ve toza karşı dayanıklılık
- ▶ Çift kapı için EN 60 529'a göre IP65 ve NEMA 12 standartlarında suya ve toza karşı dayanıklılık
- ▶ Panoyu kapatan kapı, arka kapı, yan kapaklar ve üst kapak gibi tüm kapaklarda dökme köpük conta kullanılmaktadır. Ek olmadan uygulanan bu conta sayesinde -10°C ile +50°C arasında tam izolasyon sağlanır.



Yükseklik (H) 1200		DÜZ KAPILI , MONTAJ PLAKALI			DÜZ KAPILI, MONTAJ PLAKA'SIZ		
Genişlik (W)	Derinlik (D)	Bazasız	H100 Bazalı	H200 Bazalı	Bazasız	H100 Bazalı	H200 Bazalı
600	400	656.124.011	656.124.111	656.124.211	656.124.000	656.124.100	656.124.200
800	400	658.124.011	658.124.111	658.124.211	658.124.000	658.124.100	658.124.200

Yükseklik (H) 1600		DÜZ KAPILI , MONTAJ PLAKALI			DÜZ KAPILI, MONTAJ PLAKA'SIZ		
Genişlik (W)	Derinlik (D)	Bazasız	H100 Bazalı	H200 Bazalı	Bazasız	H100 Bazalı	H200 Bazalı
600	400	656.164.011	656.164.111	656.164.211	656.164.000	656.164.100	656.164.200
800	400	658.164.011	658.164.111	658.164.211	658.164.000	658.164.100	658.164.200
800	500	658.165.011	658.165.111	658.165.211	658.165.000	658.165.100	658.165.200

Yükseklik (H) 1800		DÜZ KAPILI , MONTAJ PLAKALI			DÜZ KAPILI, MONTAJ PLAKA'SIZ		
Genişlik (W)	Derinlik (D)	Bazasız	H100 Bazalı	H200 Bazalı	Bazasız	H100 Bazalı	H200 Bazalı
600	400	656.184.011	656.184.111	656.184.211	656.184.000	656.184.100	656.184.200
800	400	658.184.011	658.184.111	658.184.211	658.184.000	658.184.100	658.184.200
800	500	658.185.011	658.185.111	658.185.211	658.185.000	658.185.100	658.185.200

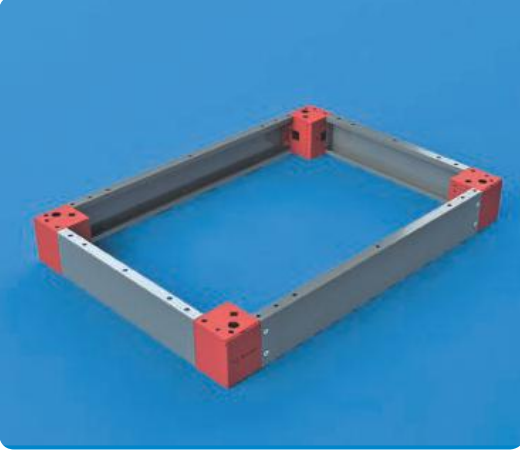
Yükseklik (H) 1800		CAM KAPILI , MONTAJ PLAKALI			CAM KAPILI, MONTAJ PLAKA'SIZ		
Genişlik (W)	Derinlik (D)	Bazasız	H100 Bazalı	H200 Bazalı	Bazasız	H100 Bazalı	H200 Bazalı
600	400	666.184.011	666.184.111	666.184.211	666.184.000	666.184.100	666.184.200
800	400	668.184.011	668.184.111	668.184.211	668.184.000	668.184.100	668.184.200
800	500	668.185.011	668.185.111	668.185.211	668.185.000	668.185.100	668.185.200

!!! Dikkat : Montaj plakası sac kalınlığı standart olarak 600W-800W genişlikleri içinde 2,00mm , 1000W-1200W genişliklerinde 3,00mm olarak seçilmiştir.

Yükseklik (H) 2000		DÜZ KAPILI, MONTAJ PLAKALI			DÜZ KAPILI, MONTAJ PLAKA'SIZ		
Genişlik (W)	Derinlik (D)	Bazasız	H100 Bazalı	H200 Bazalı	Bazasız	H100 Bazalı	H200 Bazalı
600	400	656.204.011	656.204.111	656.204.211	656.204.000	656.204.100	656.204.200
800	400	658.204.011	658.204.111	658.204.211	658.204.000	658.204.100	658.204.200
800	500	658.205.011	658.205.111	658.205.211	658.205.000	658.205.100	658.205.200
800	600	658.206.011	658.206.111	658.206.211	658.206.000	658.206.100	658.206.200
1000	400	650.204.011	650.204.111	650.204.211	650.204.000	650.204.100	650.204.200
1000	500	650.205.011	650.205.111	650.205.211	650.205.000	650.205.100	650.205.200
1200	400	652.204.011	652.204.111	652.204.211	652.204.000	652.204.100	652.204.200
1200	500	652.205.011	652.205.111	652.205.211	652.205.000	652.205.100	652.205.200
1200	600	652.206.011	652.206.111	652.206.211	652.206.000	652.206.100	652.206.200

Yükseklik (H) 2000		CAM KAPILI, MONTAJ PLAKALI			CAM KAPILI, MONTAJ PLAKA'SIZ		
Genişlik (W)	Derinlik (D)	Bazasız	H100 Bazalı	H200 Bazalı	Bazasız	H100 Bazalı	H200 Bazalı
600	400	666.204.011	666.204.111	666.204.211	666.204.000	666.204.100	666.204.200
800	400	668.204.011	668.204.111	668.204.211	668.204.000	668.204.100	668.204.200
800	500	668.205.011	668.205.111	668.205.211	668.205.000	668.205.100	668.205.200
800	600	668.206.011	668.206.111	668.206.211	668.206.000	668.206.100	668.206.200

!!! Dikkat : Montaj plakası sac kalınlığı standart olarak 600W-800W genişlikleri içinde 2,00mm , 1000W-1200W genişliklerinde 3,00mm olarak seçilmiştir.



BAZA KÖŞESİ GRUBU

Uygunluk : TEOS, NEO Modüler, NEO Mb

İlgili Ölçü : BAZA YÜKSEKLİK

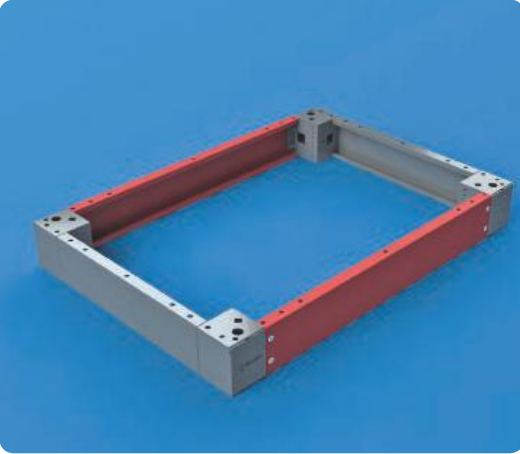
Materyal : Köşe Parçası : 2,00mm galvaniz sac + RAL 7012 toz boya
Plastik Kapak : RAL 7012 ABS Plastik

Ürün İçeriği : 4 adet 100mm yüksekliğinde ya da 200mm yüksekliğinde baza köşesi parçası, 4 adet plastik kapak ve montaj parçaları

Not : Baza aksesuarları için bakınız sf 86-87

TEOS BAZA YÜKSEKLİK(H2)	REFERANS NO.
100	708.100
200	708.200

BAZA ÖN KAPAK GRUBU



Uygunluk : TEOS, NEO Modüler, NEO Mb

İlgili Ölçü : PANO GENİŞLİK

Materyal : 100mm Baza Ön kapağı : 1,50mm galvaniz sac + RAL 7012 toz boya

Ürün İçeriği : 2 adet 100mm yüksekliğinde baza ön kapağı ve montaj parçaları

Gerekli : 200mm yüksekliğinde bazalar için 2 takım baza ön kapağı grubu gereklidir.

PANO GENİŞLİK(W)	REFERANS NO.
400	709.140
600	709.160
700	709.170
800	709.180
1000	709.100
1200	709.120

BAZA YAN KAPAK GRUBU



Uygunluk : TEOS, NEO Modüler, NEO Mb

İlgili Ölçü : PANO DERİNLİK

Materyal : 100mm Baza Yan kapağı : 1,50mm galvaniz sac + RAL 7012 toz boya

Ürün İçeriği : 2 adet 100mm yüksekliğinde baza yan kapağı ve montaj parçaları

Gerekli : 200mm yüksekliğinde bazalar için 2 takım baza yan kapağı grubu gereklidir.

PANO DERİNLİK(D)	REFERANS NO.
400	710.140
500	710.150
600	710.160
800	710.180
1000	710.100

SABİT BAZA



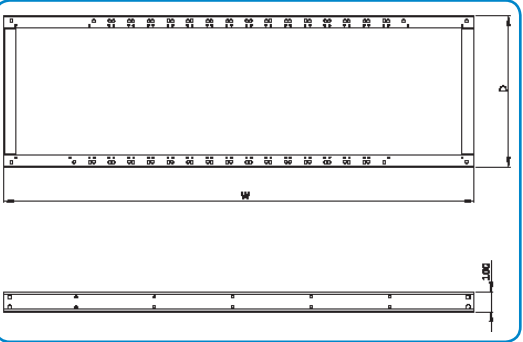
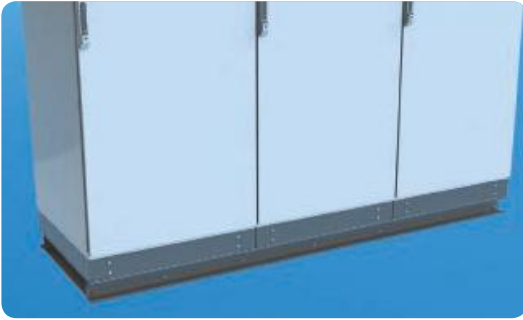
Uygunluk : TEOS, NEO Modüler

Materyal : 3,00 mm Galvaniz sac + RAL 7012 boya

Ürün İçeriği : Baza genişlik : 2 adet baza ve bağlantı parçaları.
Baza derinlik : 2 adet baza ve bağlantı parçaları.

! Gerekli : Montajında M12 x 30 vida ve pul gereklidir. Sf. 187

- ▼ Yan yana birleşen panolarda panoların tek bir düzlem üzerinde montaj edilmesini sağlar.
- ▼ Panolar bazaya birleştirme köşeleri üzerinde ki M12 delikler aracılığı ile bağlanır. Bu sayede çok daha iyi bir yapı oluşturulmuş olur.
- ▼ Panoları yerde sürme, vinç ya da forklift taşımalarında avantaj sağlar.
- ▼ Panolar baza üzerinde direkt takılabileceği gibi standart baza ile de takılabilir.
- ▼ Not: Termin için satış servisimizden bilgi alınır.



BAZA GENİŞLİK (W)	REFERANS NO.
1800	912.100
1900	912.101
2000	912.102
2100	912.103
2200	912.104
2300	912.105
2400	912.106
2500	912.107
2600	912.108
2700	912.109
2800	912.110

BAZA GENİŞLİK (W)	REFERANS NO.
2900	912.111
3000	912.112
3100	912.113
3200	912.114
3300	912.115
3400	912.116
3500	912.117
3600	912.118
3700	912.119
3800	912.120
3900	912.121

BAZA DERİNLİK (D)	REFERANS NO.
400	912.133
500	912.134
600	912.135
800	912.136

BAZA GENİŞLİK (W)	REFERANS NO.
4000	912.122
4100	912.123
4200	912.124
4300	912.125
4400	912.126
4500	912.127
4600	912.128
4700	912.129
4800	912.130
4900	912.131
5000	912.132

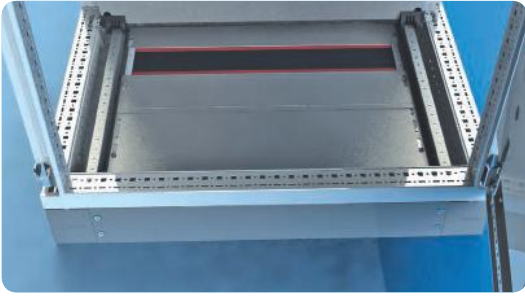
M12 AYARLI AYAK



Uygunluk : TEOS, NEO Modüler, NEO Mb

Ürün İçeriği : 4 adet M12 Ayarlanabilir Ayak

Referans numarası : 995.510



SÜNGERLİ KABLO GİRİŞ SİSTEMİ

Uygunluk : TEOS, NEO Modüler, NEO Mb

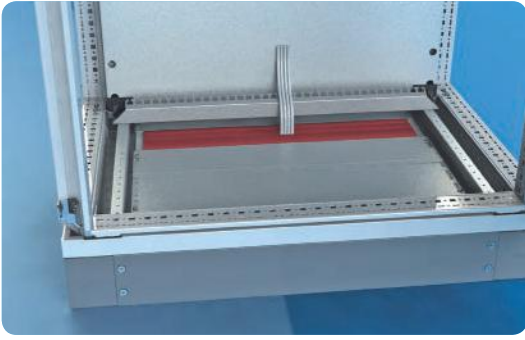
İlgili Ölçü : PANO GENİŞLİĞİ

Materyal : Polieretan köpük

Ürün İçeriği : Polieretan köpük, bağlantı profili ve parçaları

Not * : 1000mm ve 1200mm genişlik süngerli giriş sisteminde 2'şer adet aksesuar bulunmaktadır.

PANO GENİŞLİK(mm)	REFERANS NO.
400	923.400
600	923.600
700	923.700
800	923.800
1000 *	923.100
1200 *	923.120



FIRÇALI KABLO GİRİŞ SİSTEMİ

Uygunluk : TEOS, NEO Modüler, NEO Mb

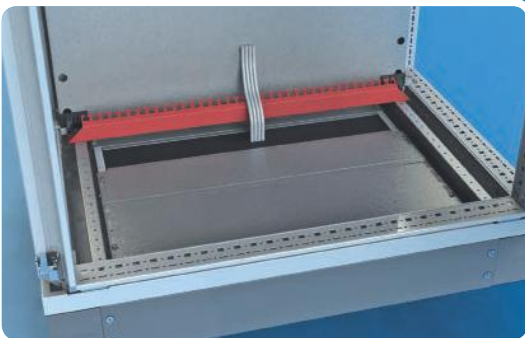
İlgili Ölçü : PANO GENİŞLİĞİ

Materyal : ABS plastik

Ürün İçeriği : Şerit fırça, bağlantı profili ve parçaları

Not * : 1000mm ve 1200mm genişlik fırçalı giriş sisteminde 2'şer adet aksesuar bulunmaktadır.

PANO GENİŞLİK(mm)	REFERANS NO.
400	923.401
600	923.601
700	923.701
800	923.801
1000 *	923.101
1200 *	923.121



KABLO TUTUCU PROFİL (KLİPSLİ TİP)

Uygunluk : TEOS, NEO Modüler, NEO Mb

İlgili Ölçü : PANO GENİŞLİĞİ

Materyal : 2,00 mm dkp sac + çinko kaplama

Ürün İçeriği : Kablo tutucu bağlantı profili ve bağlantı parçaları

PANO GENİŞLİK(mm)	REFERANS NO.
400	998.400
600	998.600
700	998.700
800	998.800
1000	998.100
1200	998.120



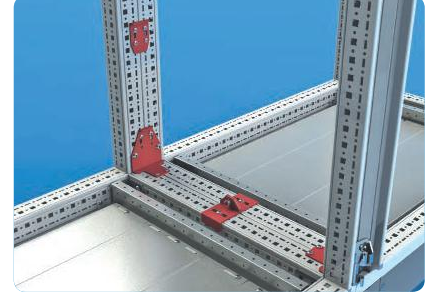
BİRLEŞTİRME KİTİ

Uygunluk : TEOS

Materyal : 3,00mm - 4,00mm dkp sac parçalar + çinko kaplama

Ürün İçeriği : 2 adet çiftli taşıma halkası, 4 adet köşe birleştirme,
2 adet ayarlı tutucu, 4 adet sabitleme tutucusu,
5,60 metre ara izolasyon contası ve montaj parçaları

Referans No: 711.000



- 1-) 2x Çiftli taşıma halkası. Referans no: **711.001** (2 adet)
- 2-) 4x Sabitleme tutucusu. Referans no: **711.002** (4 adet)
- 3-) 4x köşe birleştirme. Referans no: **711.003** (4 adet)
- 4-) 2x ayarlı tutucu. Referans no: **711.004** (2 adet)
- 5-) 5,60 m 10x3 conta. Referans no: **992.100** (bakınız sayfa 205)



DUVARA SABİTLEME RAYI

Uygunluk : NEO Mb

Materyal : 4,00mm dkp sac + RAL 7035 toz boya

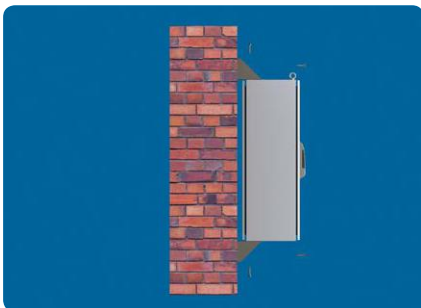
Ürün İçeriği : 2 adet ray ve gerekli montaj parçaları

Referans No: 711.000



Dikkat

: Duvara sabitleme seçeneği sadece 1200 yükseklik panolar için geçerlidir. Diğer yükseklikteki panolarda baza ile beraber duvar desteği olarak kullanılabilir.



PANO GENİŞLİK(mm)	REFERANS NO.
600	972.600
800	972.800
1000	972.100
1200	972.120



ÜST KÖŞEBENT BAĞLANTI

- Uygunluk : TEOS
- Materyal : 60x60 mm x 5 mm + RAL 7012 boya
- Ürün İçeriği : 2 boy köşebent
- ⚠ Gereklili** : Bağlantı yapılabilmesi için pano başına 4 adet M12x30 vida, pul gereklidir.

- ▼ Pano birleştirmede ve taşımada kullanılan bu bağlantı şekli özellikle ağır uygulamalarda kullanılmaktadır. Taşıma talimatına uygun olarak taşınmasında gereklilik vardır.
- ▼ Termin için satış servisinden bilgi alınır.

ÜST KÖŞEBENT GENİŞLİK(mm)	REFERANS NO.
1800	912.137
1900	912.138
2000	912.139
2100	912.140
2200	912.141
2300	912.142
2400	912.143
2500	912.144
2600	912.145
2700	912.146
2800	912.147

ÜST KÖŞEBENT GENİŞLİK(mm)	REFERANS NO.
2900	912.148
3000	912.149
3100	912.150
3200	912.151
3300	912.152
3400	912.153
3500	912.154
3600	912.155
3700	912.156
3800	912.157
3900	912.158

ÜST KÖŞEBENT GENİŞLİK(mm)	REFERANS NO.
4000	912.159
4100	912.160
4200	912.161
4300	912.162
4400	912.163
4500	912.164
4600	912.165
4700	912.166
4800	912.167
4900	912.168
5000	912.169



KÖŞE PANO

- Uygunluk : TEOS
- ▼ Panoların L şeklinde birleşimlerinde köşede kalan pano için dizayn edilmiştir. Kapı uzaklaştırıcı adaptör parça ile kapıların açılma derecesi artırılmıştır.
 - ▼ Köşe panonun seçiminde aşağıda ki tablodan yararlanılır. Pano normalde seçilirken kullanılan alt üst grup baza gövdeleri dikey gövde grubu standart olarak seçilir. Sadece kapak setinin ve adaptör parçanın grubu pano derinliğine uygun olarak seçilir.
 - ▼ Pano iç uygulamalar ve pano birleştirme aparatları standart olarak uygulanabilir.

YÜKSEKLİK (H)	DERİNLİK (D)	REFERANS NO.
ADAPTÖR PARÇA		
1800	600	933.000
	800	933.001
2000	600	933.002
	800	933.003
KAPAK SETİ		
1800	600	933.004
	800	933.005
2000	600	933.006
	800	933.007





ARA MONTAJ PLAKASI

Uygunluk : TEOS, NEO Modüler

İlgili Ölçü : PANO YÜKSEKLİK

Materyal : 2,00 mm galvaniz sac

Ürün İçeriği : 1 adet montaj plakası, 3 adet tutucu parça ve montaj aparatları

PANO YÜKSEKLİK(H)	REFERANS NO.
1200	712.120
1600	712.160
1800	712.180
2000	712.200
2200	712.220



MONTAJ PLAKASI KENAR UZATMA

Uygunluk : TEOS, NEO Modüler

Materyal : 2,00 mm Galvaniz sac

Ürün İçeriği : 2 adet uzatma parçası ve bağlantı parçaları

PANO YÜKSEKLİK(H)	REFERANS NO.
1200	712.121
1600	712.161
1800	712.181
2000	712.201
2200	712.221



KISA MONTAJ PLAKASI UYGULAMASI

Uygunluk : TEOS, NEO Modüler, NEO Mb

- Derinlik atıkları sayesinde pano içerisinde daha kısa montaj plakaları kullanılabilir. Bu sayede montaj plakası üzerinde izolatör ve bara uygulaması yapılabilir.
- Her montaj plakası için 2 adet derinlik atkısı ve 4 adet braketeye ihtiyaç vardır. İlgili ürünler için bakınız sayfa 94-96
- İzolatör ihtiyaçlarınız için bakınız sayfa 138-159

Önemli : Kısa montaj plakası uygulamasında; ara montaj plakası ve kenar uzatma aparatı kullanımında sakınca yoktur. Tüm bu aksesuarlar ile kısa montaj plakası ileri-geri oynayabilir.



PARÇA MONTAJ PLAKASI

Uygunluk : TEOS, NEO Modüler, NEO Mb

Materyal : 2,00 mm galvaniz

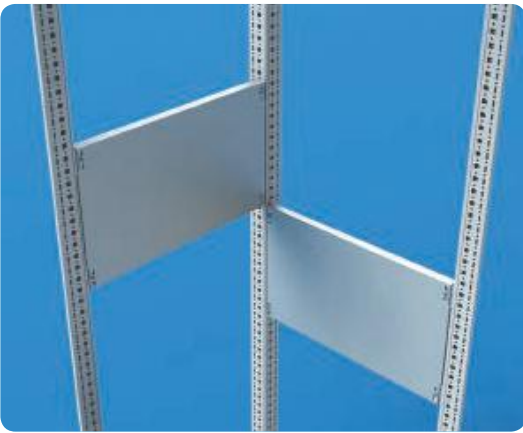
Ürün içeriği : 1 adet montaj plakası



Gerekli : Montaj plakasını, montaj edebilmek için
4 adet geçmeli atkı tutucuya ihtiyaç vardır. (sayfa 96)
Referans numarası: **944.420** (100 adet) (civataları ile)
944.421 (12 adet) (civataları ile)



630 A şalter kitinde uygulama
(sayfa 99)



Pano gövdesi üzerinde
uygulama

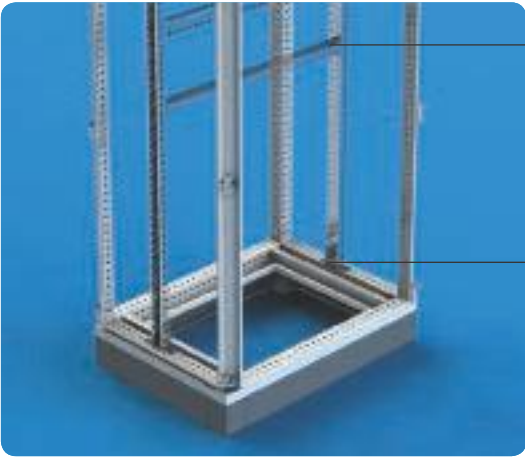
PANO GENİŞLİK(W)	PLAKA NET GENİŞLİK(mm)	PLAKA NET YÜKSEKLİK(mm)	PAKET ADETİ	REFERANS NO.
400	295	150	1	944.442
400	295	175	1	944.443
400	295	200	1	944.444
400	295	250	1	944.445
400	295	300	1	944.446
400	295	400	1	944.447
400	295	500	1	944.448
400	295	600	1	944.449
500	395	400	1	944.450
600	495	150	1	944.451
600	495	175	1	944.452
600	495	200	1	944.453
600	495	250	1	944.454
600	495	300	1	944.455
600	495	400	1	944.456
600	495	500	1	944.457
600	495	600	1	944.458
700	595	150	1	944.459
700	595	175	1	944.460
700	595	200	1	944.461
700	595	250	1	944.462
700	595	300	1	944.463
700	595	400	1	944.464
700	595	500	1	944.465
700	595	600	1	944.466
800	695	150	1	944.467
800	695	175	1	944.468
800	695	200	1	944.469
800	695	250	1	944.470
800	695	300	1	944.471
800	695	400	1	944.472
800	695	500	1	944.473
800	695	600	1	944.474
1000	895	175	1	944.475
1000	895	200	1	944.476
1000	895	250	1	944.477



2

1

3



5

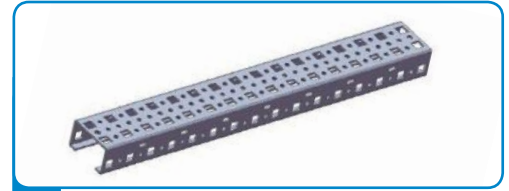
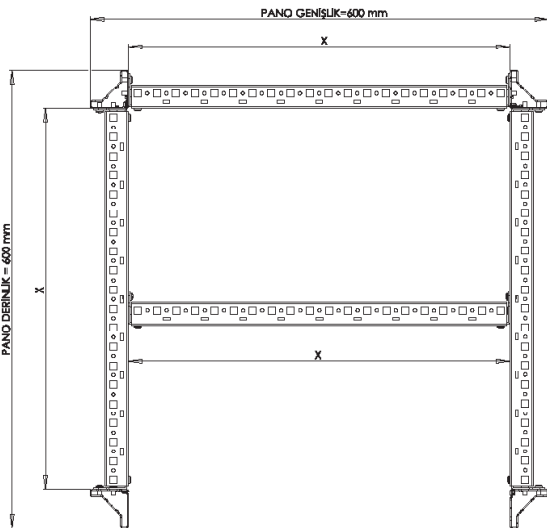
4



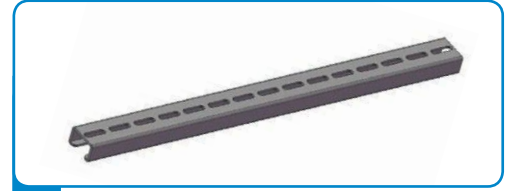
4

3

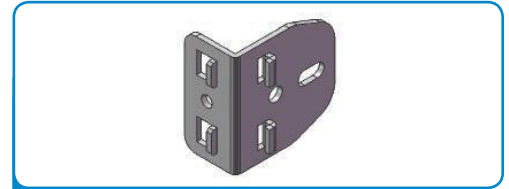
5



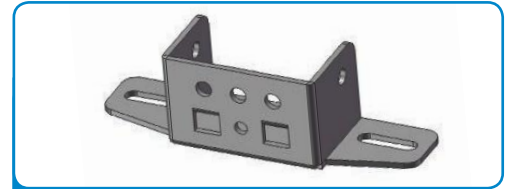
1 KESİLEBİLİR ATKI (sf. 94)
50x25 Delikli yapı



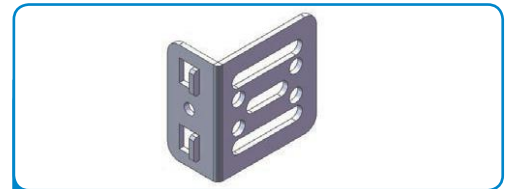
2 AĞIR EKİPMAN PROFİLİ (sf. 95)



3 GEÇMELİ ATKI TUTUCU (sf. 96)



4 AYARLI ATKI TUTUCU (sf. 97)



5 AYARLI ATKI TUTUCU (sf. 98)

TEOS kasa yapısı itibari ile hem genişlik iç ölçülerinde hemde derinlik iç ölçülerinde aynı katsayı oranında ölçülandırılmıştır. Kasa içerisindeki tüm yapı 25mm katsayısına göre tasarlanmıştır. Bu sayede genişlik için takılan atkı, aynı ölçüde olan derinlik atkısında takılabilmektedir.



KESİLEBİLİR ATKI (50x25 kesit)

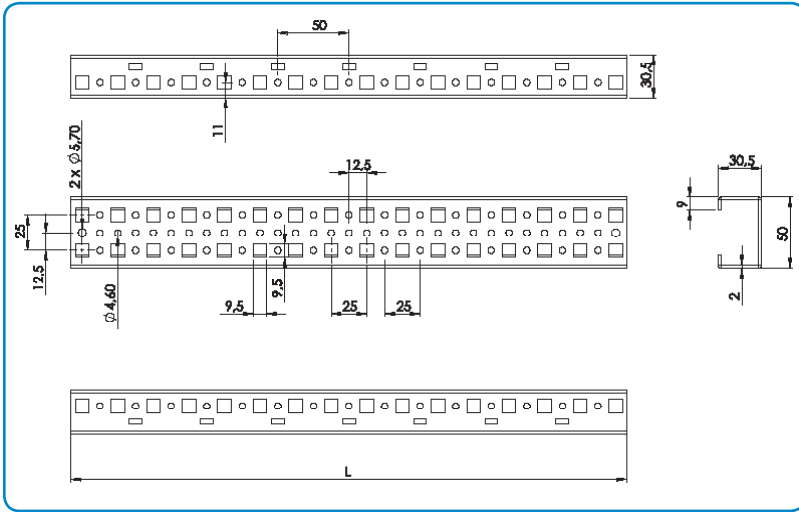
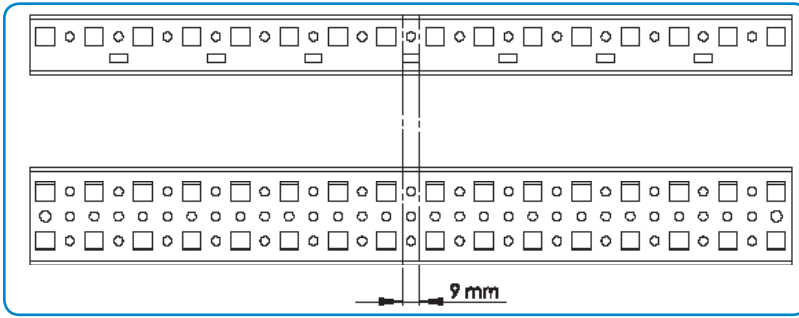
Uygunluk : TEOS, NEO Modüler, NEO Mb

Materyal : 2.00 mm DKP sac + Çinko kaplama

Ürün İçeriği : Ürün paketi içerisinde sadece atki yer almaktadır.
Paket içerisindeki atki adeti için aşağıdaki tabloya bakınız.

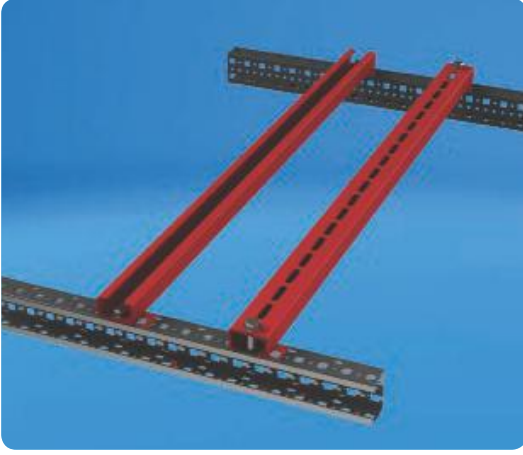
! Gerekli : Atkılar bağlayabilmek için atki tutucularına ihtiyaç vardır.
Atki tutucuları için bakınız sayfa 96-98

Kesme Detayı



- ▶ Pano içerisinde şalt malzemelerin ve diğer ekipmanların montajında kullanılmak amacı ile tasarlanmıştır. Özellikle 3 boyutta yerleşim gerektiren montajlarda her alanda kullanılabilme olanağından dolayı montajlamada kolaylık sağlar.
- ▶ 2 mm sac kalınlığında imal edilir ve bu sayede kıvrım yapısı itibari ile montajda kuvvet sağlar.
- ▶ Standart hazır kesilmiş ebatlarının yanında ayrıca tam boy atkılar kesilerek istenen ebat ayarlanabilir.
- ▶ Atki imalat sonrası bütün yüzeyleri çinko kaplanarak üzerinde ki tüm delikler dahil korozyona karşı koruma sağlar.
- ▶ Atkının kullanım şekillerini daha iyi görmek için bakınız sayfa 96-101

	PANO DERİNLİK (D)	ATKI NET UZUNLUK (L)	PAKET ADETİ	REFERANS NO.
PANO GENİŞLİK(W)	400	291	2	944.422
	500	391	2	944.423
PANO GENİŞLİK(W)	600	491	2	944.424
PANO GENİŞLİK(W)	700	591	2	944.432
PANO GENİŞLİK(W)	800	691	2	944.425
PANO GENİŞLİK(W)	1000	891	2	944.426
PANO YÜKSEKLİK(H)	1200	1091	2	944.427
PANO YÜKSEKLİK(H)	1600	1491	2	944.428
PANO YÜKSEKLİK(H)	1800	1691	2	944.429
PANO YÜKSEKLİK(H)	2000	1891	4	944.430
PANO YÜKSEKLİK(H)	2200	2091	4	944.431



AĞIR EKİPMAN PROFİLİ

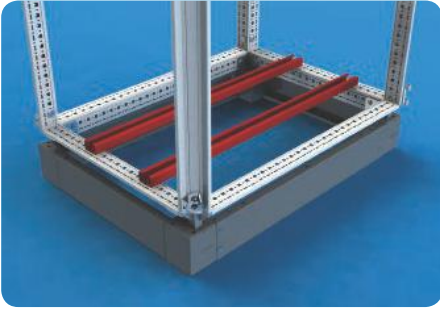
Uygunluk : TEOS, NEO Modüler, NEO Mb

Materyal : 3 mm Dkp sac + Çinko kaplama

Ürün İçeriği : 2 adet profil ve bağlantı vidaları

▾ Taban tip montajlı şalterler ve trafo gibi ağır ekipmanların montajında kullanılır.

PANO GENİŞLİK(W)	ATKI NET UZUNLUK(mm)	PAKET ADETİ	REFERANS NO.
400	360	2	998.540
600	560	2	998.560
700	660	2	998.570
800	760	2	998.580
1000	960	2	998.510



Ağır ekipman kullanımı

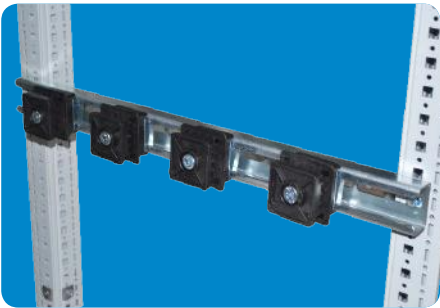
(Taban üzerinde)

⚠ **Gerekli** : Gövdeye montajda M6 gizli somundan 4 tane ihtiyaç vardır. Sayfa 113



Ağır ekipman kullanımı

(Atkı üzerinde)



Ayarlanabilir yatay bakır izolatöründe kullanım.

⚠ **Gerekli** : Gövdeye montajda M6 gizli somundan 4 tane ihtiyaç vardır. Sayfa 113



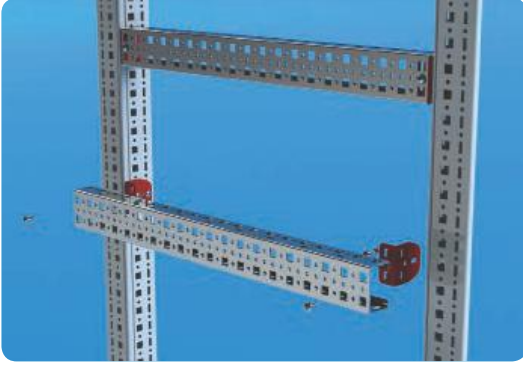
GEÇMELİ ATKI TUTUCU

Uygunluk : TEOS, NEO Modüler, NEO Mb

Materyal : 2 mm Dkp + Çinko kaplama

Referans numarası : **944.421** (12 adet) (civataları ile)
944.420 (100 adet) (civataları ile)

- ▶ Kesilebilir atkının pano gövdesine ve birbirine montajlanmasını sağlayan tutucudur. Geçme kancası sayesinde pano gövdesine kuvvetli bir şekilde tutunur. Ön yüzeyinde ki kabartma çıkıntı sayesinde, atkının tutucuya kuvvetli bir şekilde tutunmasını sağlar ve yükü civata üzerinden alır.
- ▶ Atkının gövdeye montajında tercih edilmesi önerilir.
- ▶ 25,00 mm'lik adımlarla atkı veya gövde üzerinde hareket eder.



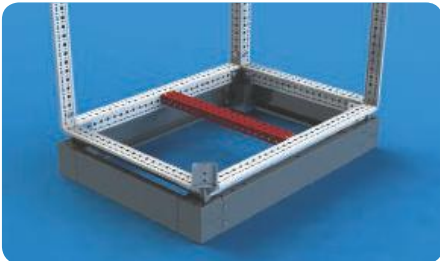
Gövde üzerinde genişlik ve derinlik bağlantısı



Gövde üzerinde dikey bağlantı (Sadece TEOS)



Gövde üzerinde üst bağlantı



Gövde üzerinde alt bağlantı



Atkı üzerinde genişlik bağlantısı (dikey pozisyon)



Atkı üzerinde genişlik bağlantısı (yatay pozisyon)



Atkı üzerinde dikey bağlantı



Montaj plakasında bağlantı



AYARLI ATKI TUTUCU (T TİP)

Uygunluk : TEOS, NEO Modüler, NEO Mb

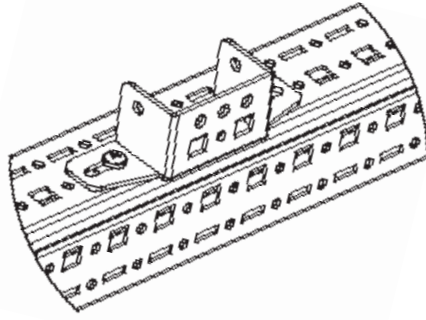
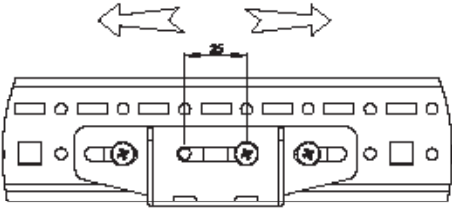
Materyal : 2 mm Dkp + Çinko kaplama

Referans numarası : 944.433 (4 adet) (civataları ile)



- ▶ Kesilebilir atkının hem pano gövdesine hem de kendi üzerine montajda kullanılır.
- ▶ Üzerinde ki slot delikler sayesinde atkiya ekseninde 25 mm'lik hareket kabiliyeti sağlar.
- ▶ Özellikle atkının dikey pozisyonda ileri geri hareket kabiliyeti sağlaması ile üzerinde ki ekipmanları iç kapağa göre yanaştırma ayarlaması yapılır.
- ▶ Atkının gövde üzerinde derinlik bağlantısı yapıldığı durumda izolatör üst parçanın gövdeye sabitlemesi için kullanılır. sf. 141
- ▶ Tutucunun atkiya bağlantı kısmında bulunan çıkıntı, atkının ağırlığını taşır ve yükü civata üzerinden alır.

Eksen üzerinde 25 mm
hareket kabiliyeti



Gövde üzerinde dikey bağlantı



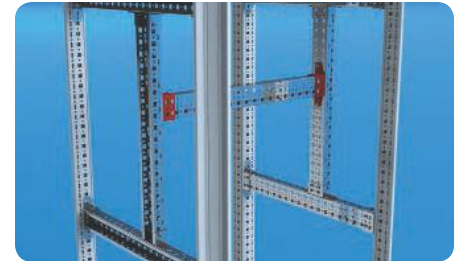
Gövde üzerinde derinlik bağlantı



Gövde üzerinde üst bağlantı



Atki üzerinde dikey bağlantı



Atki üzerinde genişlik bağlantısı
(dikey pozisyon)



AYARLI ATKI TUTUCU (L TİP)

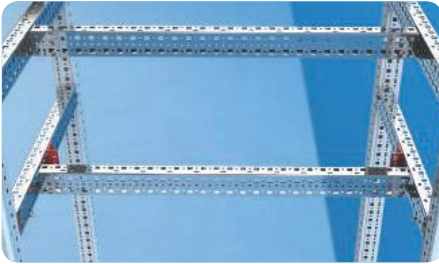
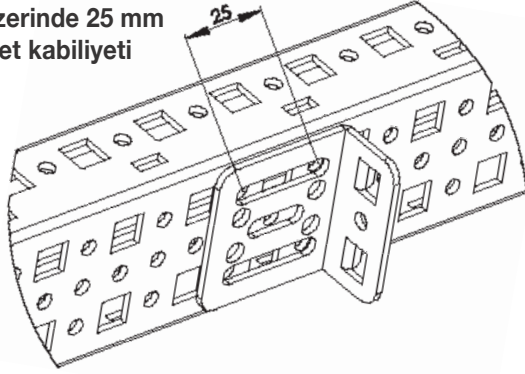
Uygunluk : TEOS, NEO Modüler, NEO Mb

Materyal : 2 mm Dkp + Çinko kaplama

Referans numarası : 944.434 (4 adet) (civataları ile)

- ▼ Kesilebilir atkının hem pano gövdesine hem de kendi üzerinde montajında kullanılır.
- ▼ Üzerlerinde ki slot delikler sayesinde atkının ekseninde 25mm'lik hareket kabiliyeti sağlar.
- ▼ Özellikle atkının genişlik pozisyonunda üzerine takılan ekipmanı iç kapağa göre ayarlama şansı vardır.
- ▼ Atkının gövde üzerinde kullanımında atkırı yatay olarak pozisyonlayarak izolatör montajına imkan arttırır. sf. 141

Eksen üzerinde 25 mm
hareket kabiliyeti



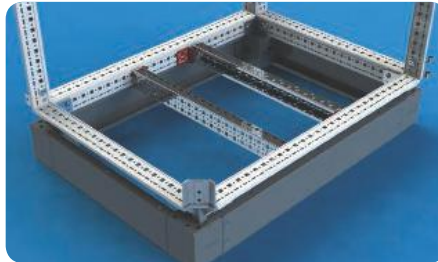
Atkı üzerinde genişlik
bağlantısı (dikey pozisyon)



Gövde üzerinde
derinlik bağlantısı

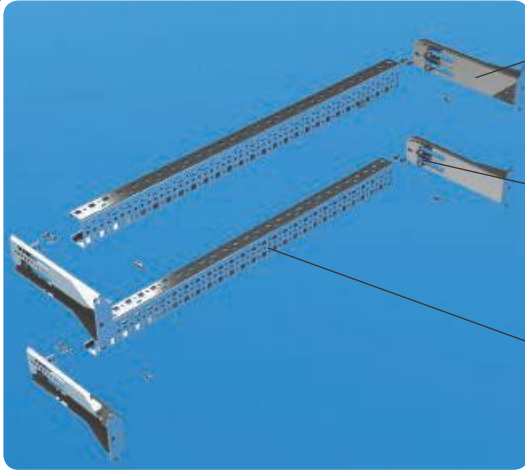


Gövde üzerinde üst bağlantı
(dikey pozisyon)



Gövde üzerinde alt bağlantı
(dikey pozisyon)

25A - 630A ŞALTER KİTİ (TEOS, NEO Modüler, NEO Mb)



○ 4x Kit Tutucu

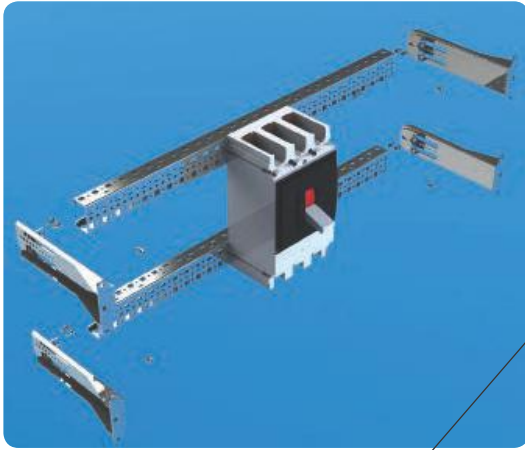
Materyal : 2 mm Dkp + Çinko kaplama
Referans numarası : **944.436** (2 adet) (civataları ile)

○ 4x Geçmeli Atkı Tutucu

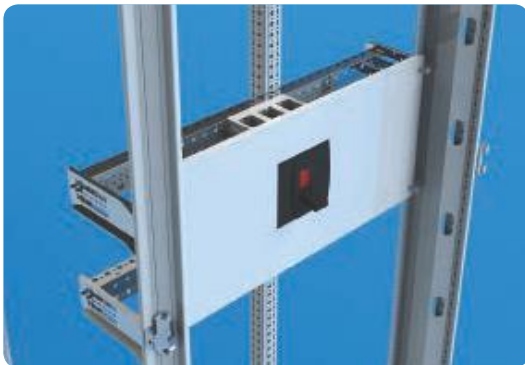
Referans numarası : **944.420** (100 adet) (civataları ile)
944.421 (12 adet) (civataları ile)

○ 2x Kesilebilir Genişlik Atkısı

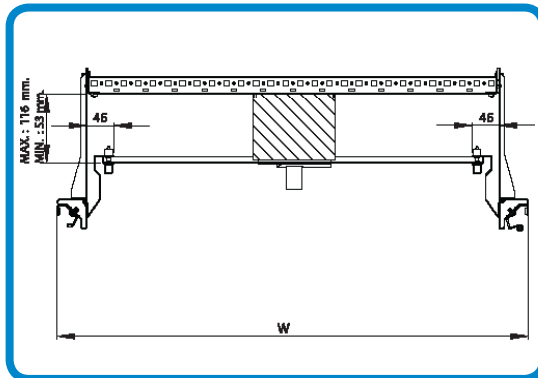
PANO GENİŞLİK(W)	ATKI NET UZUNLUK(mm)	PAKET ADETİ	REFERANS NO.
400	291	2	944.422
600	491	2	944.424
700	591	2	944.432
800	691	2	944.425



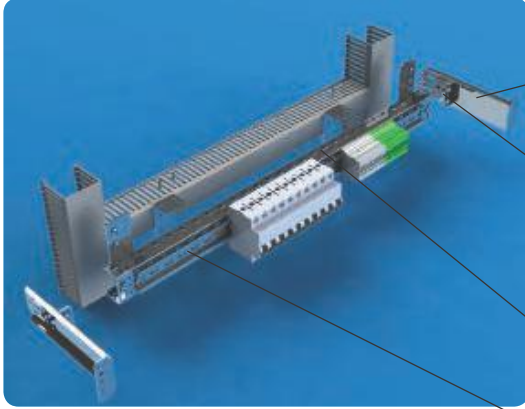
○ 1x Parça Montaj Plakası



- ▶ En düşük amperden 630 A' e kadar kompakt tip şarterlerin montajını sağlayan kitledir.
- ▶ Gövdenin ön kısmından montajlandığından arkasında boşluk sağlayarak bakır bara geçişlerine imkan tanır.
- ▶ Geçmeli atkı tutucu ile kuvvetli bir montaj sağlar ve 7,00 mm'lik ileri geri hareket kabiliyeti sağlar.
- ▶ Derinlikten tam atkı kullanım zorunluluğunu kaldırdığı için daha ekonomik bir çözüm sağlar.
- ▶ İç kapak ile tam uyum sağlar.



SİGORTA (OTOMAT) VE KLEMENS KİTİ (ARKA MONTAJLI KABLO KANALI)



Uygunluk : TEOS, NEO Modüler, NEO Mb

○ 2x Kit Tutucu

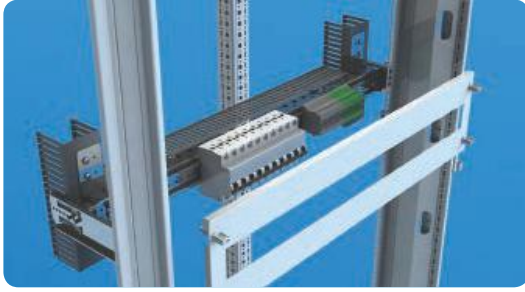
Materyal : 2 mm Dkp + Çinko kaplama
Referans numarası : **944.436** (2 adet) (civataları ile)

○ 2x geçmeli atkı tutucu

Referans numarası : **944.420** (100 adet) (civataları ile)
944.421 (12 adet) (civataları ile)

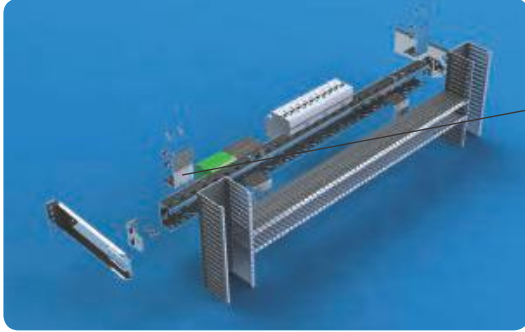
○ 1x kesilebilir genişlik atkısı

PANO GENİŞLİK(W)	ATKI NET UZUNLUK(mm)	PAKET ADETİ	REFERANS NO.
400	291	2	944.422
600	491	2	944.424
700	591	2	944.432
800	691	2	944.425



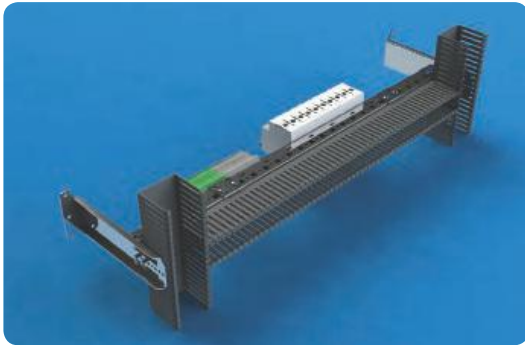
○ 1x montaj rayı H7,5 mm (2 metrelik)

Referans numarası : **990.102** (1 adet) (civataları ile)



○ 3x kanal tutucu

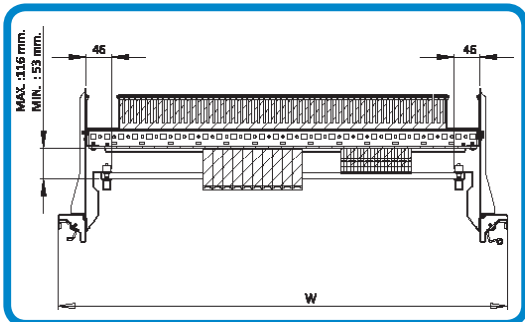
Materyal : 2 mm Dkp + Çinko kaplama
Referans numarası : **944.437** (12 adet) (civataları ile)



- ▶ Sigortaları (otomat) ve klemensleri derinlik atkılarını olmaksızın pano ön gövdesine montajlanmasını sağlar.
- ▶ Sigorta montajlarında kablo kanallarını arkadan bağlama olanağı verir ve sigorta sayısında maksimum kullanım imkanı sağlar.
- ▶ Dikey kablo kanalı inişlerinde 60x60 mm, yatay kablo kanalı döşemelerinde 40x60 mm kablo kanalı kullanımına uygundur.
- ▶ Pano gövdesine montajlanan montaj kitleri 7,00 mm'lik adımlı deliklerle tasarlanmış olup hem sigortalara hemde klemenslere montaj imkanı sağlar.
- ▶ Montaj rayı üzerinde kullanılacak sigorta sayısı:

Pano Genişlik **Sigorta Sayısı**

400	10
600	22
700	27
800	33



SİGORTA (OTOMAT) KİTİ (ÖN MONTAJLI KABLO KANALI)

Uygunluk : TEOS, NEO Modüler, NEO Mb

○ 2x Sigorta kiti:

Materyal : 2 mm Dkp + Çinko kaplama
Referans numarası : 944.478 (2 adet) (civataları ile)

○ 1x kesilebilir genişlik sigorta atkısı

PANO GENİŞLİK(W)	ATKI NET UZUNLUK(mm)	PAKET ADETİ	REFERANS NO.
600	341	1	944.439
700	441	1	944.440
800	541	1	944.441

○ 2x kanal tutucu

Materyal : 2 mm Dkp + Çinko kaplama
Referans numarası : 944.437 (12 adet) (civataları ile)

○ 1x montaj rayı H7,5 mm (2 metrelik)

Referans numarası : 990.102 (1 adet)

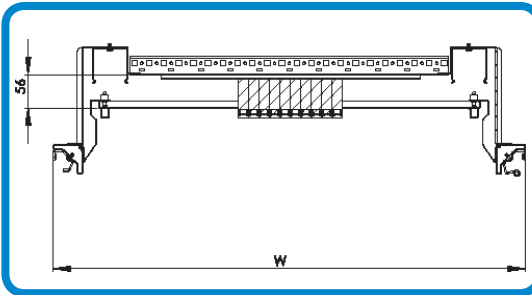
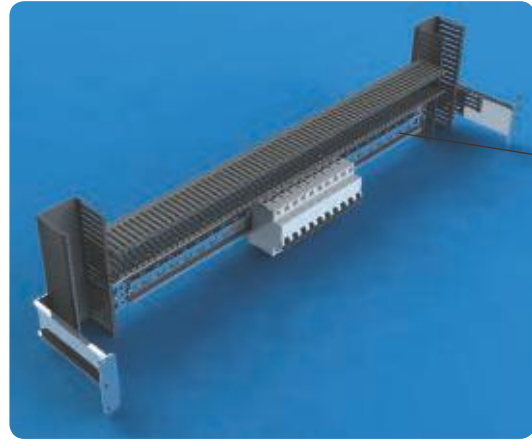
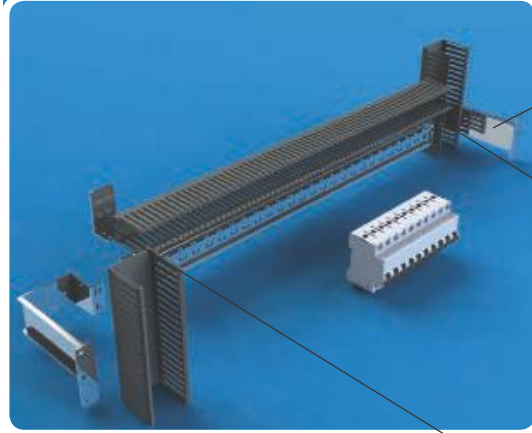
▼ Sigortaları derinlik atkısı olmaksızın pano ön gövdesine montajlanmasını sağlar.

▼ Sigorta montajlarında kablo kanallarını önden bağlama olanağı verir.

▼ Dikey kablo kanalı inişlerinde 60x60 mm, yatay kablo kanalı döşemelerinde 40x60 mm kablo kanalı kullanımına uygundur.

▼ Montaj rayı üzerinde kullanılacak sigorta sayısı:

Pano Genişlik	Sigorta Sayısı
600	16
700	22
800	27



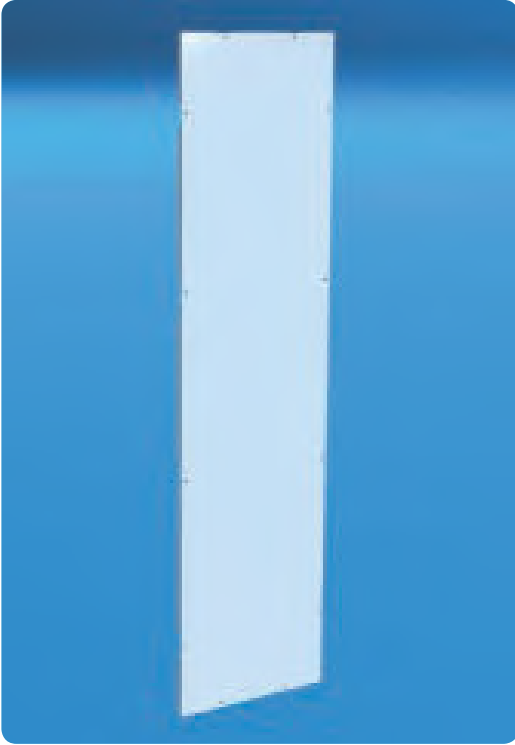
PANO BÖLME PANELİ



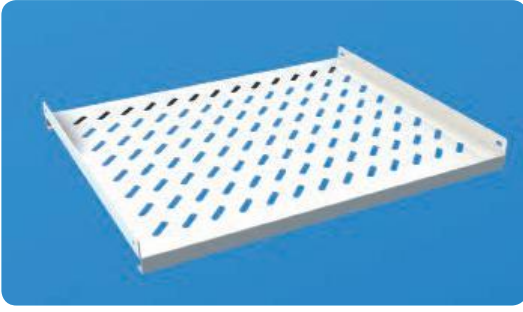
- Uygunluk : TEOS
Materyal : 1,5 mm DKP sac + RAL 7035 boya
Ürün İçeriği : 1 adet panel ve montaj parçaları.

▼ Panolar arası bölümlendirilmede kullanılır. Ayrıca üzerine montaj yapmak amaçlı kullanılır.

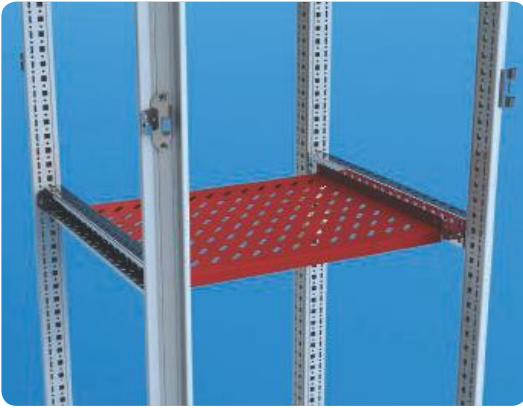
TEOS PANO (mm)			TEOS PANO (mm)		
YÜKSEKLİK (H)	DERİNLİK (D)	REFERANS NO.	YÜKSEKLİK (H)	DERİNLİK (D)	REFERANS NO.
1800	400	935.001	2000	400	935.005
1800	500	935.002	2000	500	935.006
1800	600	935.003	2000	600	935.007
1800	800	935.004	2000	800	935.008
			2200	600	935.009



SABİT ve HAREKETLİ RAF



- Uygunluk : TEOS, NEO Modüler, NEO Mb
 Materyal : 1,50 mm DKP+RAL 7035 boya
 Ürün İçeriği : 1 adet raf ve bağlantı parçaları



TEOS PANO		
GENİŞLİK (W)	DERİNLİK (D)	REFERANS NO.

SABİT RAF TAM ÖLÇÜ

600	600	945.200
	800	945.201

HAREKETLİ RAF TAM ÖLÇÜ		
600	600	945.400
	800	945.401

SABİT RAF 19" SİSTEM

	600	945.204
	800	945.205

HAREKETLİ RAF 19" SİSTEM		
	600	945.404
	800	945.405

TEOS PANO		
GENİŞLİK (W)	DERİNLİK (D)	REFERANS NO.

SABİT RAF TAM ÖLÇÜ

800	600	945.202
	800	945.203

HAREKETLİ RAF TAM ÖLÇÜ		
800	600	945.402
	800	945.403



KAPI KANAL PROFİLİ



- Uygunluk : TEOS, NEO Modüler, NEO Mb
İlgili Ölçü : PANO GENİŞLİĞİ
Materyal : 2,00 mm dkp sac + çinko kaplama
Ürün İçeriği : 1 adet kapı kanal profili ve montaj parçaları

⚠️ Önemli Not : 800 mm, 1000 mm ve 1200 mm genişlik çift kapılar için 2'şer adet kapı kanal profil aksesuarı gereklidir.

PANO GENİŞLİK(mm)	REFERANS NO.
400	997.104
600	997.113
700	997.116
800	997.114
Çift kapı 800	997.118
1000	997.111
Çift kapı 1000	997.115
Çift kapı 1200	997.112

METAL PROJE CEPİ



- Uygunluk : TEOS, NEO Modüler, NEO Mb
İlgili Ölçü : PANO GENİŞLİĞİ
Materyal : 1,50 mm dkp sac + RAL 7035 toz boya
Ürün İçeriği : 1 adet metal proje cebi ve bağlantı parçaları

PANO GENİŞLİK(mm)	REFERANS NO.
400	994.704
600	994.706
700	994.707
800	994.708
Çift kapı 800	994.718
1000	994.711
Çift kapı 1000	994.710
Çift kapı 1200	994.712

KAPI DURDURUCU



- Uygunluk : TEOS, NEO Modüler, NEO Mb
Kırmızı Kapı üzerinde açılma derecesini limitleme amaçlı kullanılır.

Referans numarası : 905.202

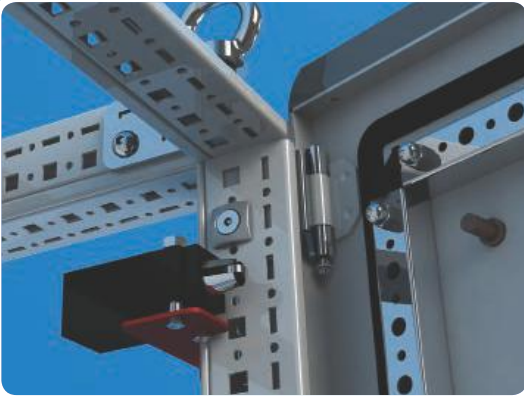
LAMBA TUTUCU PROFİL



- Uygunluk : TEOS
İlgili Ölçü : PANO GENİŞLİĞİ
Materyal : 2,00mm dkp sac + çinko kaplama
Ürün İçeriği : 1 adet lamba tutucu profil ve bağlantı parçaları

PANO GENİŞLİK(mm)	REFERANS NO.
400	903.204
600	903.206
700	903.207
800	903.208
1000	903.210
1200	903.212

ANAHTAR TUTUCU



- Uygunluk : TEOS, NEO Modüler, NEO Mb
Materyal : 2,00mm dkp sac + çinko kaplama
Ürün İçeriği : 1 adet anahtar tutucu ve bağlantı parçaları
Referans numarası : 903.300



TEOS VE NEO İÇ KAPAK SİSTEMİ

- ▶ Pano içerisinde elektrik ekipmanlarının önden kapatılması için sistemdir.
- ▶ Modüler yapıda olup bütün veya parçalı olarak seçilebilir.
- ▶ Parçalı kapaklar menteşelidir.





İÇ KAPAK ÇERÇEVE SETİ

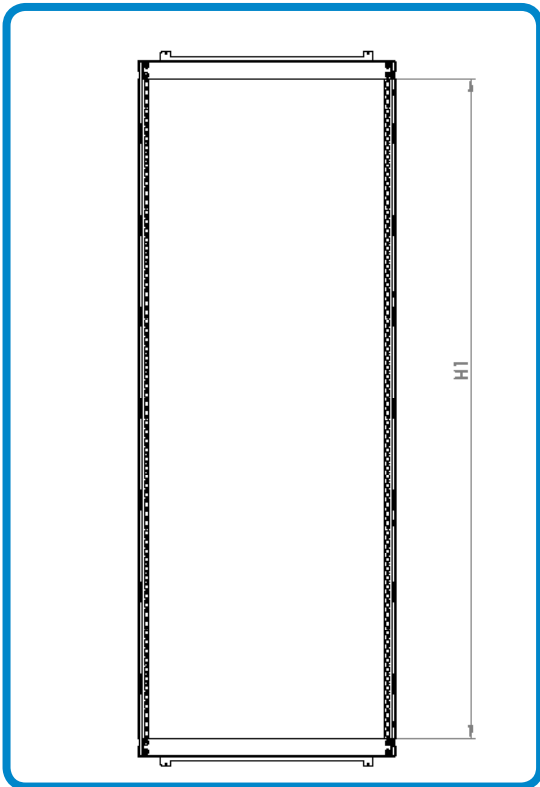
Uygunluk : TEOS, NEO Modüler, NEO Mb

Materyal : 1,50mm DKP, RAL 7035

Ürün İçeriği : 2 Adet boy profil, 2 adet alt -üst kapatıcı,
2 adet alt - üst iç kapak 4 adet kablo koruyucu ve bağlantı parçaları.

! Önemli : İç kapak boy profilinin kullanılabilir ölçüsü (iç kapak net yükseklik H1) çizimde ve tabloda yer almaktadır. Bu ölçüye göre iç kapak belirlenecektir.

Pano Genişlik (W)	Pano Yükseklik (H)	İÇ KAPAK NET YÜKSEKLİK (H1) (mm)	Ref. No
400	1800	1600	953.401
400	2000	1800	953.402
600	1200	1000	953.403
600	1600	1400	953.404
600	1800	1600	953.405
600	2000	1800	953.406
700	2000	1800	953.408
800	1200	1000	953.409
800	1600	1400	953.410
800	1800	1600	953.411
800	2000	1800	953.412





BÜTÜN İÇ KAPAK

Uygunluk : TEOS, NEO Modüler, NEO Mb

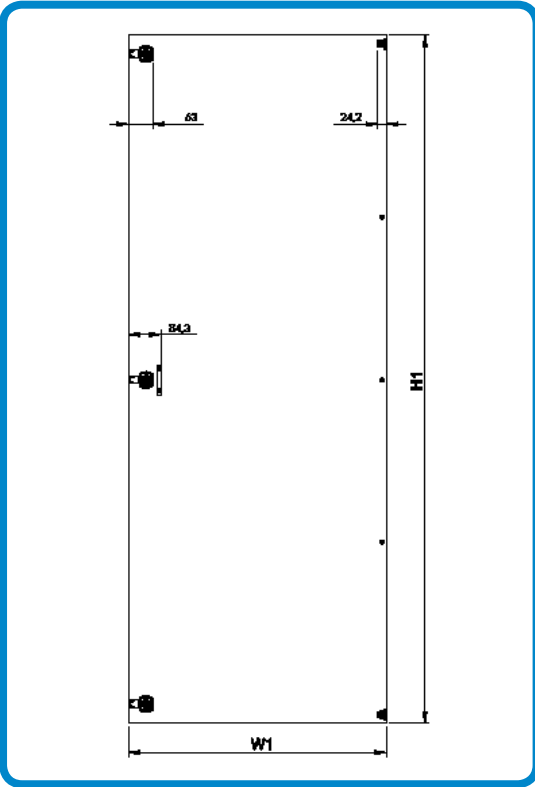
Materyal : 1,50mm DKP, RAL 7035

Ürün İçeriği : 1 Adet bütün iç kapak ve montaj parçaları.

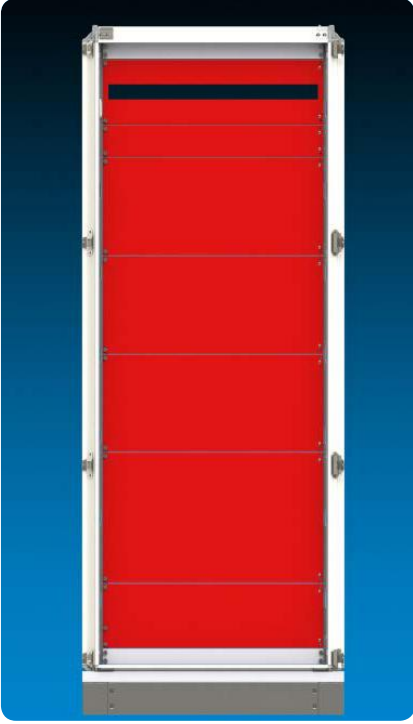
⚠️ Önemli : İç kapak boy profilinin kullanılabilir ölçüsü (iç kapak net yükseklik H1) çizimde ve tabloda yer almaktadır. Bu ölçüye göre iç kapak belirlenecektir.

⚠️ Gerekli : Bütün iç kapağı takmak için pano ölçüsüne uygun iç kapak çerçeve seti gereklidir. Bakınız sayfa 107

Pano Genişlik (W)	Pano Yükseklik (H)	KAPAK NET GENİŞLİK (W1)	İÇ KAPAK NET YÜKSEKLİK (H1) (mm)	Ref. No
400	1800	273	1597	713.418
400	2000	273	1797	713.420
600	1200	473	997	713.612
600	1600	473	1397	713.616
600	1800	473	1597	713.618
600	2000	473	1797	713.620
700	2000	573	1800	713.720
800	1200	673	1000	713.812
800	1600	673	1400	713.816
800	1800	673	1600	713.818
800	2000	673	1800	713.820



PARÇALI İÇ KAPAK

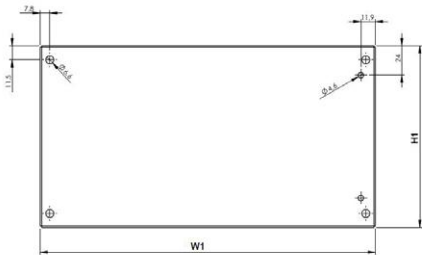
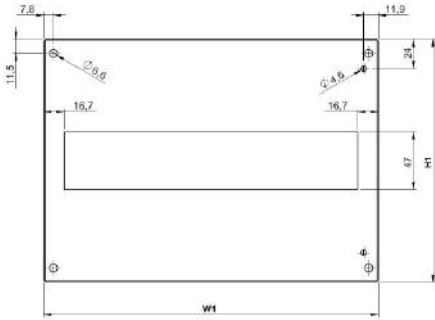


Uygunluk : TEOS, NEO Modüler, NEO Mb

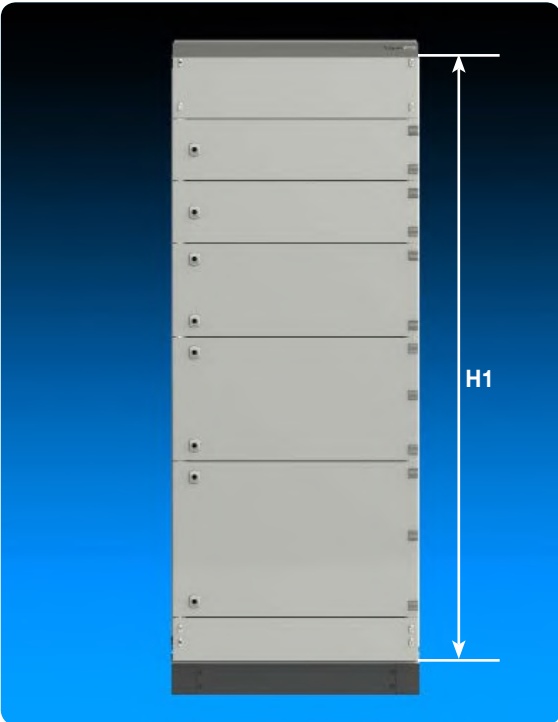
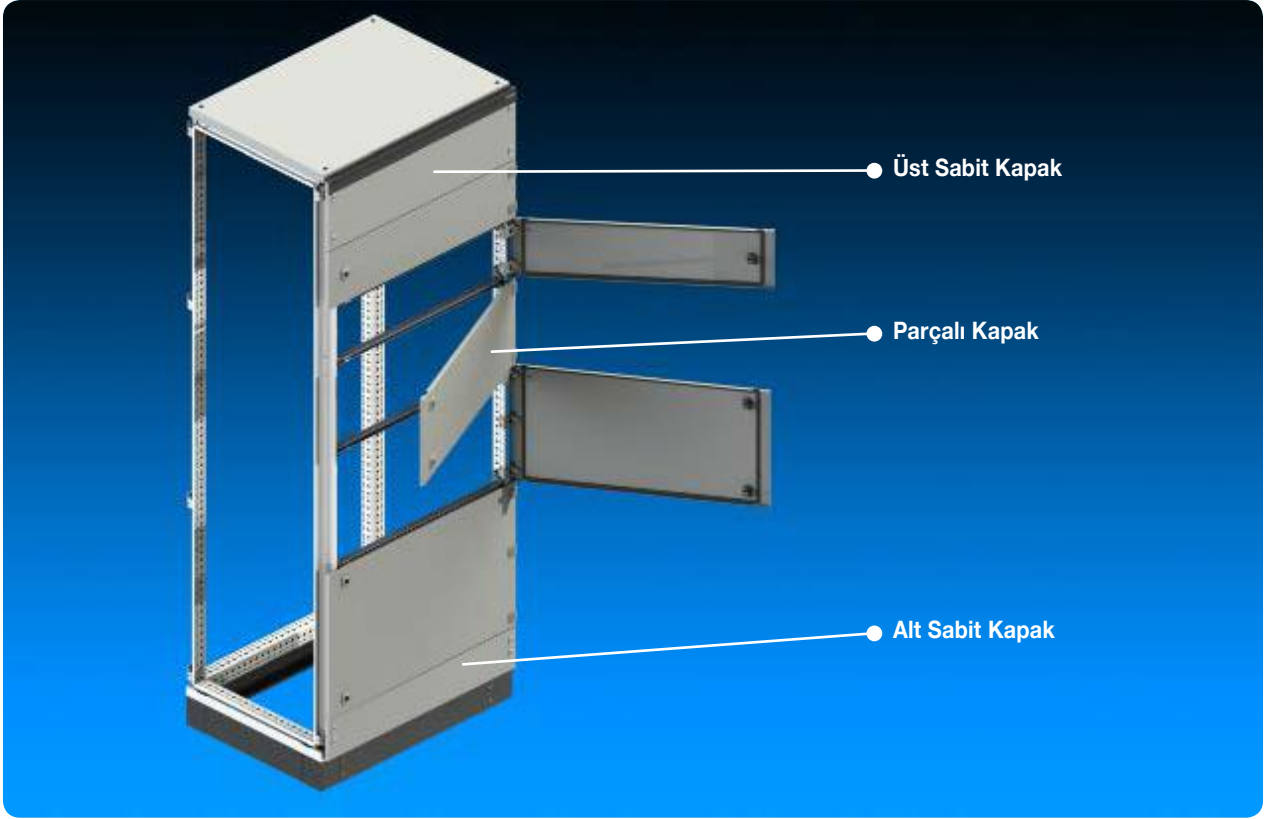
Materyal : 1,50mm DKP, RAL 7035

Ürün İçeriği : 1 Adet iç kapak ve montaj parçaları (Menteşeli).

! Gerekli : Bütün iç kapağı takmak için pano ölçüsüne uygun iç kapak çerçeve seti gereklidir. Bakınız sayfa 107



Pano Genişlik (W)	KAPAK NET GENİŞLİK (W1)	KAPAK NET YÜKSEKLİK (H1)	OTOMAT SAYISI	Ref. No
400	273	50	-	954.405
		100	-	954.410
		150	-	954.415
		150 W	12	954.416
		200	-	954.420
		200 W	12	954.421
		250	-	954.425
		300	-	954.430
		300 W	12	954.431
		350	-	954.435
		400	-	954.440
		500	-	954.450
600	473	50	-	954.605
		100	-	954.610
		150	-	954.615
		150 W	24	954.616
		200	-	954.620
		200 W	24	954.621
		250	-	954.625
		300	-	954.630
		300 W	24	954.631
		350	-	954.635
		400	-	954.640
		500	-	954.650
600	-	954.660		
700	573	50	-	954.705
		100	-	954.710
		150	-	954.715
		150 W	30	954.716
		200	-	954.720
		200 W	30	954.721
		250	-	954.725
		300	-	954.730
		300 W	30	954.731
		350	-	954.735
		400	-	954.740
		500	-	954.750
600	-	954.760		
800	673	50	-	954.805
		100	-	954.810
		150	-	954.815
		150 W	36	954.816
		200	-	954.820
		200 W	36	954.821
		250	-	954.825
		300	-	954.830
		300 W	36	954.831
		350	-	954.835
		400	-	954.840
		500	-	954.850
600	-	954.860		

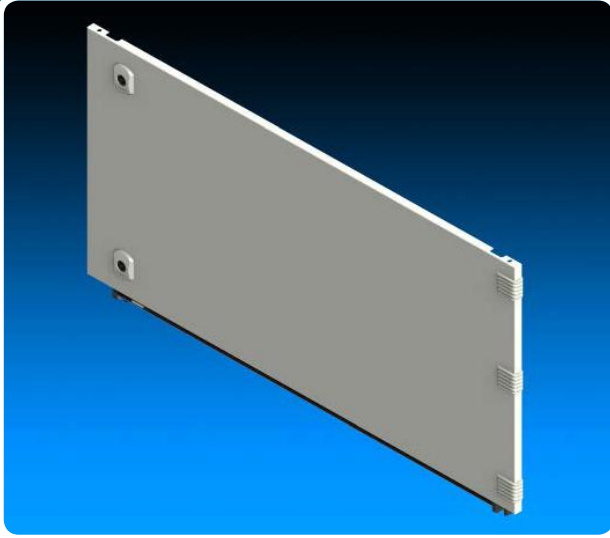


Pano Yükseklik (H)	KULLANILABİLİR NOMİNAL YÜKSEKLİK (H1)
1200	1100
1600	1500
1800	1700
2000	1900
2200	2100

Önemli : Her bir göz pano için 1 adet parçalı sabit üst kapak ve 1 adet parçalı sabit alt kapak seçilmelidir.

Önemli : Kapak yüksekliklerinin toplamı kullanılabilir nominal yüksekliğe (H1) uygun olmalıdır.

PARÇALI ÖN KAPI



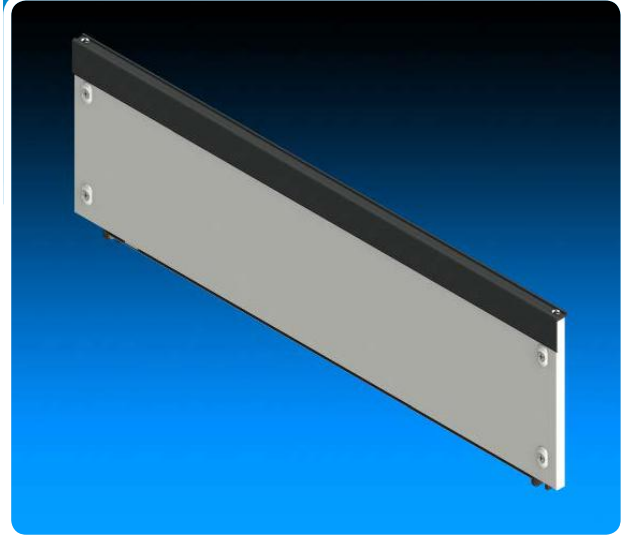
Uygunluk : TEOS

Materyal : 1,50mm DKP + RAL 7035 Boya

Ürün İçeriği : 1 adet parçalı iç kapak, 1 adet parçalı kapı bölmelendirme profili ve montaj parçaları.

Pano Genişlik (W)	KAPAK YÜKSEKLİK	Ref. No
400	150	853.415
	200	853.420
	250	853.425
	300	853.430
	350	853.435
	400	853.440
	450	853.445
	500	853.450
	600	853.460
	800	853.480
	1000	853.410
600	150	853.615
	200	853.620
	250	853.625
	300	853.630
	350	853.635
	400	853.640
	450	853.645
	500	853.650
	600	853.660
	800	853.680
	1000	853.610
800	150	853.815
	200	853.820
	250	853.825
	300	853.830
	350	853.835
	400	853.840
	450	853.845
	500	853.850
	600	853.860
	800	853.880
	1000	853.810

PARÇALI SABİT KAPAK (ÜST)

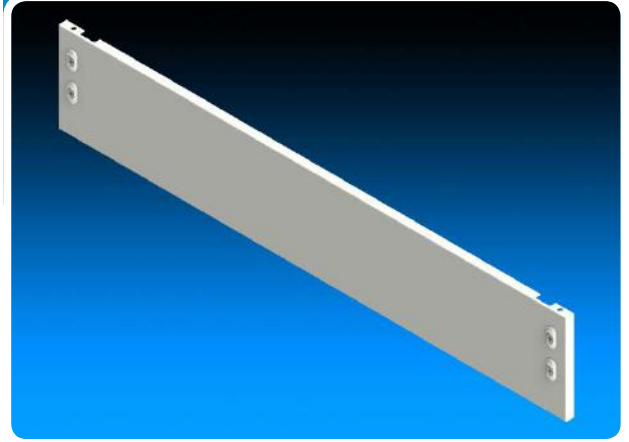


Uygunluk : TEOS

Materyal : 1,50mm DKP + RAL 7035 Boya

Ürün İçeriği : 1 adet parçalı sabit kapak, 1 adet tac profili, 1 adet parçalı kapı bölmelendirme profili ve montaj parçaları.

PARÇALI SABİT KAPAK (ALT)

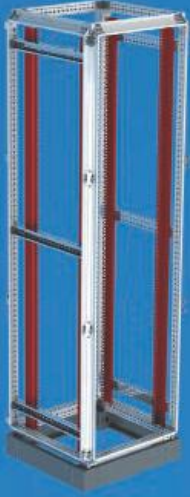


Uygunluk : TEOS

Materyal : 1,50mm DKP + RAL 7035 Boya

Ürün İçeriği : 1 adet parçalı sabit kapak ve montaj parçaları.

Pano Genişlik (W)	KAPAK YÜKSEKLİK	Üst kapak Ref. No	Alt kapak Ref. No
400	100	854.410	855.410
400	200	854.420	855.420
600	100	854.610	855.610
600	200	854.620	855.620
800	100	854.810	855.810
800	200	854.820	855.820



19" BAĞLANTI PROFİLLERİ

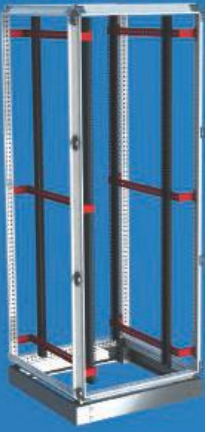
Uygunluk : TEOS, NEO Modüler, NEO Mb

Materyal : 2,00 mm DKP + Çinko kaplama

Ürün İçeriği : 4 adet profil ve bağlantı civataları

! Gerekli : 600 mm (genişlik) pano uygulamalarında 6 adet pano derinliğine uygun kesilebilir atkı gereklidir (sayfa 94). 800 mm genişlik pano uygulamalarında 6 adet genişlik adaptörüne ihtiyaç vardır. Bkz. sf.112

TEOS PANO YÜKSEKLİK (H)	UNIT U	REFERANS NO.
1200	24	944.930
1600	33	944.931
2000	42	944.932



800 mm GENİŞLİK ADAPTÖRÜ (19")

Uygunluk : TEOS, NEO Modüler, NEO Mb

Materyal : 2,00 mm DKP sac+Çinko kaplama

Ürün İçeriği : 6 adet adaptör ve bağlantı parçaları

Referans numarası : Pano derinlik: 600 mm: **944.933**
Pano derinlik: 800 mm: **944.934**
Pano derinlik: 1000 mm: **944.945**

19" SWING FRAME

Uygunluk : TEOS, NEO Modüler, NEO Mb

Materyal : 2,00 DKP+RAL 7035 boya

Ürün İçeriği : Tam set swing frame (kilit menteşeleri ile)

TEOS PANO			
GENİŞLİK (W)	YÜKSEKLİK (H)	UNIT U	REFERANS NO.
600	1200	22	944.935
	1600	31	944.936
	1800	36	944.937
	2000	40	944.938
	2200	45	944.939

TEOS PANO			
GENİŞLİK (W)	YÜKSEKLİK (H)	UNIT U	REFERANS NO.
800	1200	22	944.940
	1600	31	944.941
	1800	36	944.942
	2000	40	944.943
	2200	45	944.944



ÖRGÜLÜ TOPRAKLAMA KABLOSU

- Materyal** : Bakır+kalay kaplama
Ürün İçeriği : 5 adet kablo ve vidalar.
Referans numarası : 991.202 (5 adet)



M6 GİZLİ SOMUN

- Uygunluk** : TEOS, NEO Modüler, NEO Mb
 ▼ Destek atıklarının ve montaj raylarının panoya takılabilmesi için gereklidir. Kapalı profillere ön yüzeyinden 9,50mm x 9,50mm kare deliklerden takılmaktadır.
Referans numarası : 994.170 (100 Adetli paket)
 994.171 (10 Adetli paket)



KOLLU KİLİT İÇİN DİĞER INSERT UYGULAMALARI

- Uygunluk** : TEOS, NEO Modüler, NEO Mb
Referans Numaraları :
 Double-bit insert : 950.110
 6,50mm üçgen insert : 950.111
 7,00mm kare insert : 950.112

- ! **Gerekli** : Diğer kilit insertlerini seçme durumunda, ilgili anahtarın da seçilmesi gerekmektedir.



ANAHTARLAR

- Referans Numaraları :**
 Double-bit insert : 952.101
 6,50mm üçgen insert : 952.200
 7,00mm kare insert : 952.201



KMT-1000
KONTROL MASASI

Sayfa 117



KMT-2000
KONTROL MASASI

Sayfa 118



KMP-3000
KONTROL MASASI

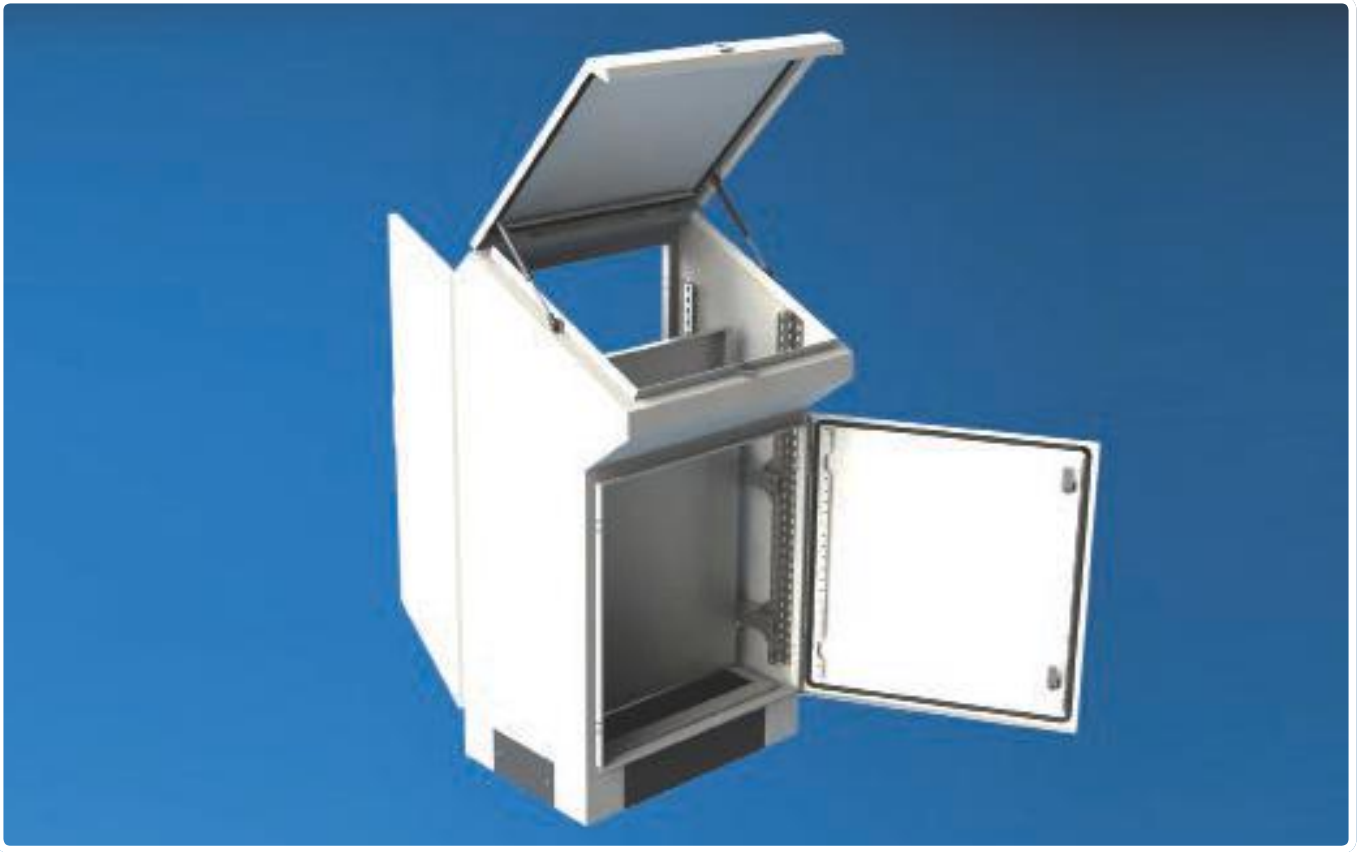
Sayfa 119



PC KABİNİ

Sayfa 120-121





- ▼ KMT- 2000 ve KMP-3000 serilerinde açılır arka kapı
- ▼ Standart amörtisör taşıyıcı
- ▼ KMT-1000 serisinde tek ve sabit , KMT-2000 ve KMP-3000 serisinde 2 ve hareketli montaj plakası
- ▼ Standart Süngerli alt kapak
- ▼ Standart H100mm baza



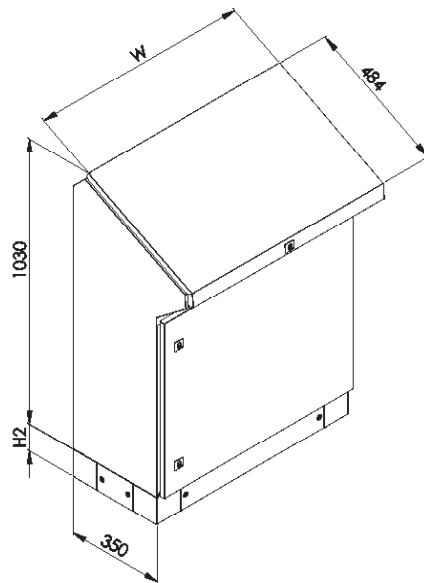
Materyal : Gövde, kapaklar : 1,50 mm DKP+RAL 7035 boya
 Taşıyıcı baza köşesi : 2.00 mm Galvaniz SAC+RAL 7035 boya
 Montaj plakası : 2.00 mm Galvaniz sac

IP Koruma : IP 55

Ürün içeriği : 1 adet kompakt gövde, 1 adet kapı, 1 adet amortisörlü üst kapak, 1 adet Montaj plakası,
 1 takım süngerli alt kapak, 1 takım H100 baza

▼ Paslanmaz versiyon için bakınız sayfa 130

▼ Teknik çizim için bakınız sayfa 198



PANO GENİŞLİK(W)	KAPI TİPİ	REFERANS NO
600	1	516.350
800	1	518.350
1000	2	510.350
1200	2	512.350

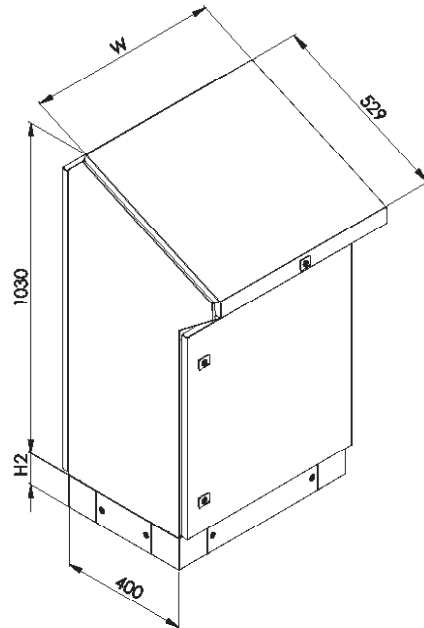


Materyal : Gövde , kapaklar : 1,50 mm DKP sac + RAL7035 boya
 Taşıyıcı baza köşesi : 2.00 mm Galvaniz sac+RAL 7035 boya
 Montaj plakası : 2.00 mm Galvaniz sac

IP Koruma : IP 55

Ürün içeriği : 1 adet kompakt gövde , 1 adet kapı , 1 adet amortisörlü üst kapak , 1 adet arka kapı ,
 2 adet montaj plakası , 1 takım süngerli alt kapak , 1 takım H100 mm baza

- ▼ Standart amortisörlü üst kapak
- ▼ Menteşeli , kilitli arka kapı
- ▼ Önde ve arkada iki ayrı hareketli montaj plakası
- ▼ Paslanmaz versiyon için bakınız sayfa 130
- ▼ Teknik çizim için bakınız sayfa 199



PANO GENİŞLİK(W)	KAPI TİPİ	REFERANS NO
600	1+1	526.400
800	1+1	528.400
1000	2+2	520.400
1200	2+2	522.400

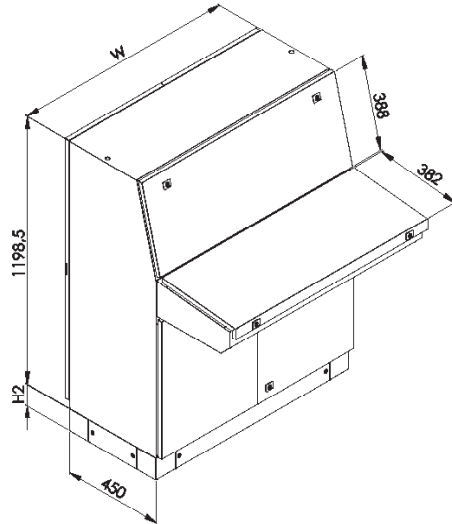


Materyal : Gövde , kapaklar : 1.50 mm DKP sac+RAL 7035 boya
 Taşıyıcı baza köşesi : 2,00 mm Galvaniz sac+RAL 7035 boya
 Montaj Plakası : 2.00 mm Galvaniz sac

IP Koruma : IP 55

Ürün içeriği : 1 adet ana gövde, 1 adet çene gövde ve amortisörlü kapağı, 1 adet üst kapak,
 1 adet ön kapak, 1 adet ön kapı, 1 adet arka kapı, 2 adet montaj plakası,
 1 takım süngerli alt kapak, 1 takım H100mm baza

- ▼ Çene kapağında standart amortisör uygulaması
- ▼ Arka kapı, ön kapı, çene kapağı, ve üst kapak olmak üzere 4 ayrı yüzeyde menteşeli kapı uygulaması
- ▼ Önde ve arkada iki ayrı hareketli montaj plakası
- ▼ Teknik çizim için bakınız sayfa 200



PANO GENİŞLİK(W)	KAPI TİPİ	REFERANS NO
800	1+1	538.450
1000	2+2	530.450
1200	2+2	532.450



- ▼ Kapalı sistem klavye ve mouse çalışması
- ▼ Klavye ve mouse kullanımında operasyon anında klavye bölümü kabin içine toz kaçırmaz.

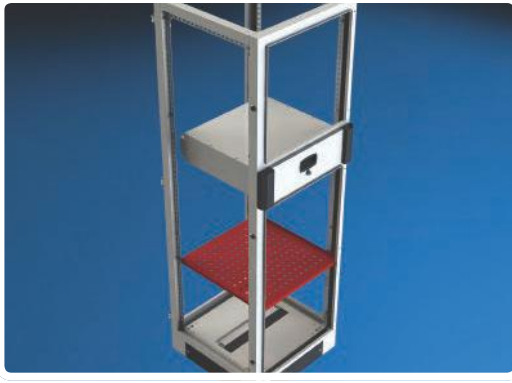
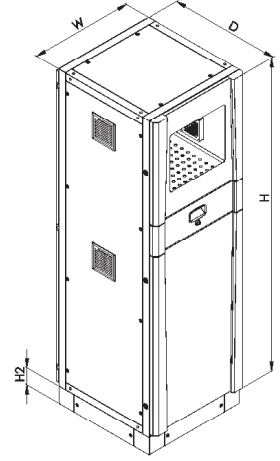


Materyal : Tüm sac malzeme : 1,50 mm DKP+RAL 7035 boya
 Ön çerçeve : RAL 9005 BOYA
 Cam : 4 mm tamperli cam

IP Koruma : IP 55

Ürün içeriği : 1 adet Gövde, Açılır arka kapı, 2 parçalı ön kapılar, çekmeceli klavye bölümü, 2 adet sabit raf, H100 mm Baza, Süngerli alt kapak

PC KABİN GENİŞLİK (W)	PC KABİN YÜKSEKLİK (H+H2)	PC KABİN DERİNLİK(D)	REFERANS NO.
600	1800+100	600	406.186
600	1800+100	800	406.188



SABİT RAF

Materyal : 1,50 mm DKP + RAL 7035 boya

Ürün içeriği : 1 adet sabit raf ve vidaları

PC KABİN GENİŞLİK (W)	PC KABİN DERİNLİK(D)	REFERANS NO.
600	600	941.266
600	800	941.268

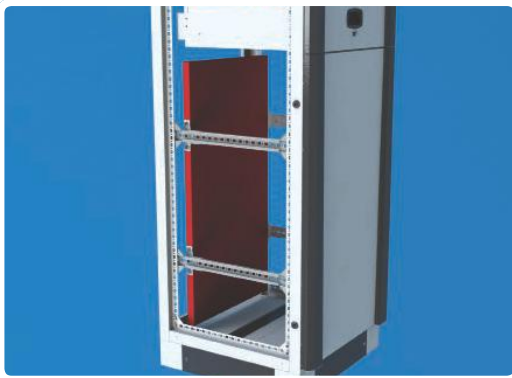


HAREKETLİ RAF

Materyal : 1,50 mm DKP + RAL 7035 boya

Ürün içeriği : 1 Adet raylı raf

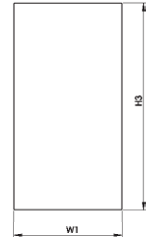
PC KABİN GENİŞLİK (W)	PC KABİN DERİNLİK(D)	REFERANS NO.
600	600	941.306
600	800	941.308



MONTAJ PLAKASI

Materyal : 2 mm Galvaniz sac

Ürün içeriği : 1 adet montaj plakası

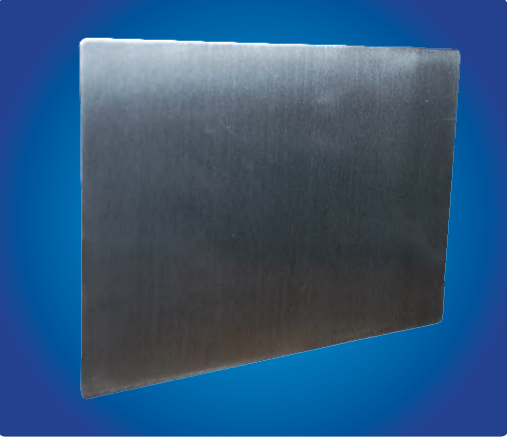


PLAKA GENİŞLİK (W1)	PLAKA YÜKSEKLİK (H3)	REFERANS NO.
490	585	942.308
490	940	942.310





PASLANMAZ MALZEME KALİTESİ VE YÜZEY İZLEM



DOĞAL PASLANMAZ YÜZEY UYGULAMA

- ▼ Standart uygulamadır.
- ▼ Standart olarak AISI 304 (1.4301) kalite paslanmaz sac kullanılır.
- ▼ Yüzeysel işlemlerde 140 kum satinaj işlemi uygulanır.
- ▼ Opsiyonel olarak AISI 316 (1.4401) kalite paslanmaz sac kullanılabilir.
- ▼ Malzeme üzeri boya uygulaması yapılabilir.



KT KLEMES KUTULARI

Sayfa 126



DM DUVAR TİPİ PANOLAR

Sayfa 127



DT DİKİLİ TİP PANOLAR

Sayfa 128-130



KONTROL MASALARI

Sayfa 131

PASLANMAZ PANOLAR

KT PASLANMAZ KLEMENS KUTULARI



Materyal : Tüm saclar: 1,50 mm 304 kalite paslanmaz sac

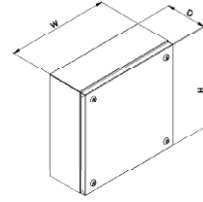
Yüzey İşlem : Doğal paslanmaz yüzey uygulama

IP Koruma : IP 66

Ürün İçeriği : 1 adet ana gövde, 1 adet kapak, 4 adet duvar tutucusu ve bağlantı parçaları.

▼ 316 kalite sac uygulaması veya vernik kaplamalı yüzey işlem için müşteri servisiyle irtibata geçiniz.

▼ Teknik çizim için bakınız sayfa 188



DT PANO ÖLÇÜLERİ mm

GENİŞLİK(W)	YÜKSEKLİK(H)	DERİNLİK (D)	REFERANS NO
200	200	120	312.212.K
300	200	120	313.212.K
300	300	120	313.312.K
400	200	120	314.212.K
400	300	120	314.312.K
400	400	120	314.412.K

MONTAJ PLAKASI UYGULAMASI



▼ Seçim tablo için bakınız sayfa 19

DUVAR TUTUCUSU



▼ Paslanmaz 304 kalite olarak standart ürün içinde yer almaktadır.

PASLANMAZ PANOLAR

DM PASLANMAZ DUVAR TİPİ PANOLAR



Materyal : Gövde : 1,50 mm 304 kalite paslanmaz sac.
Kapı: 1,50-2,00 mm 304 kalite paslanmaz sac.
Montaj plakası: 2,00 mm galvaniz sac.

Yüzey İşlem : Doğal paslanmaz yüzey uygulama

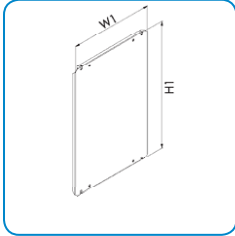
IP Koruma : Tek kapılar: IP 65
Çift kapılar: IP55

Ürün İçeriği : 1 adet gövde, 1 adet kapı, 1 adet montaj plakası,
1 adet örgülü topraklama kablosu, 4 adet duvar tutucusu.

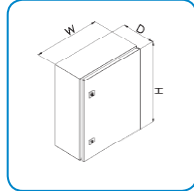
▶ 316 kalite sac uygulaması veya vernik kaplamalı yüzey işlem için müşteri servisiyle irtibata geçiniz.

▶ 316 kalite sac uygulaması veya vernik kaplamalı yüzey izlem için müşteri servisiyle irtibata geçiniz.

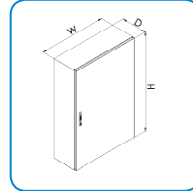
▶ Özel ebat talepleriniz için müşteri servisimiz ile irtibata geçiniz.



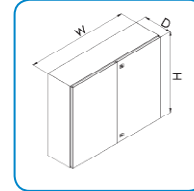
Montaj Plakası



Versiyon 1



Versiyon 2



Versiyon 3

DT PANO ÖLÇÜLERİ mm						MONTAJ PLAKASI mm	
GENİŞLİK(W)	YÜKSEKLİK(H)	DERİNLİK (D)	REFERANS NO	VERSİYON	KİLİT SAYISI	W1	H1
300	400	150	213.415.K	1	1	250	340
300	400	200	213.420.K	1	1	250	340
400	500	200	214.520.K	1	2	350	440
400	600	200	214.620.K	1	2	350	540
400	600	280	214.630.K	1	2	350	540
500	700	200	215.720.K	1	2	450	640
500	700	280	215.730.K	1	2	450	640
600	800	200	216.820.K	1	2	550	740
600	800	280	216.830.K	1	2	550	740
600	1000	280	216.030.K	1	2	550	940
600	1150	280	216.230.K	2	---	550	1090
800	1000	280	218.030.K	1	2	750	940
800	1150	280	218.230.K	2	---	750	1090
1000	1000	280	210.030.K	3	---	950	940



Materyal : Gövde : 1,50 mm 304 kalite paslanmaz sac.
Kapı: 2,00 mm 304 kalite paslanmaz sac.
Arka kapak: 1,50 mm 304 kalite paslanmaz sac.
Üst kapak: 1,50 mm 304 kalite paslanmaz sac.

⚠️ Önemli : Montaj plakası ve baza ayrıca seçilmelidir. Bkz. sf. 129-130

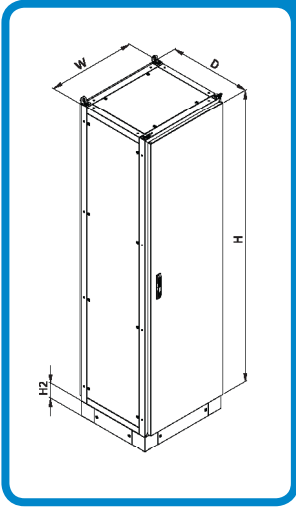
Yüzey İşlem : Doğal paslanmaz yüzey uygulama

IP Koruma : IP 55

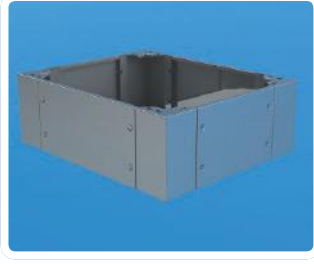
Ürün İçeriği : 1 takım pano gövdesi, 1 adet kapı, 1 adet arka kapak,
1 adet üst kapak, 1 takım alt kapak,
1 takım pano birleştirme kiti, 4 adet taşıyıcı kanca.

▾ 316 kalite sac uygulaması veya vernik kaplamalı yüzey izlem için müşteri servisiyle irtibata geçiniz.

MONTAJLI DT PASLANMAZ PANO



DT PANO ÖLÇÜLERİ mm			REFERANS NUMARASI	KAPI	MONTAJ PLAKSI REF. NUMARASI
GENİŞLİK(W)	YÜKSEKLİK(H)	DERİNLİK(D)			
600	1800	400	136.184.K	TEK	942.618
600	1800	500	136.185.K	TEK	942.618
600	1800	600	136.186.K	TEK	942.618
600	1800	800	136.188.K	TEK	942.618
600	2000	400	136.204.K	TEK	942.620
600	2000	500	136.205.K	TEK	942.620
600	2000	600	136.206.K	TEK	942.620
600	2000	800	136.208.K	TEK	942.620
800	1800	400	138.184.K	TEK	942.818
800	1800	500	138.185.K	TEK	942.818
800	1800	600	138.186.K	TEK	942.818
800	1800	800	138.188.K	TEK	942.818
800	2000	400	138.204.K	TEK	942.820
800	2000	500	138.205.K	TEK	942.820
800	2000	600	138.206.K	TEK	942.820
800	2000	800	138.208.K	TEK	942.820
1000	1800	400	130.184.K	ÇİFT	942.018
1000	1800	500	130.185.K	ÇİFT	942.018
1000	1800	600	130.186.K	ÇİFT	942.018
1000	1800	800	130.188.K	ÇİFT	942.018
1000	2000	400	130.204.K	ÇİFT	942.020
1000	2000	500	130.205.K	ÇİFT	942.020
1000	2000	600	130.206.K	ÇİFT	942.020
1000	2000	800	130.208.K	ÇİFT	942.020
1200	1800	400	132.184.K	ÇİFT	942.218
1200	1800	500	132.185.K	ÇİFT	942.218
1200	1800	600	132.186.K	ÇİFT	942.218
1200	1800	800	132.188.K	ÇİFT	942.218
1200	2000	400	132.204.K	ÇİFT	942.220
1200	2000	500	132.205.K	ÇİFT	942.220
1200	2000	600	132.206.K	ÇİFT	942.220
1200	2000	800	132.208.K	ÇİFT	942.220



DT PASLANMAZ BAZA

Materyal : Baza köşeleri: 2,00 mm 304 kalitede paslanmaz sac.
Baza kapakları: 1,50 mm 304 kalitede paslanmaz sac.

Ürün İçeriği : 4 adet taşıyıcı köşe, 2 adet baza ön kapakları, 2 adet baza yan kapakları.

DT PANO Genişlik (W)	DT PANO Derinlik (D)	H100 Ref. No.	H200 Ref. No.
600	400	911.164.K	911.264.K
600	500	911.165.K	911.265.K
600	600	911.166.K	911.266.K
600	800	911.168.K	911.268.K
800	400	911.184.K	911.284.K
800	500	911.185.K	911.285.K
800	600	911.186.K	911.286.K
800	800	911.188.K	911.288.K
1000	400	911.104.K	911.204.K
1000	500	911.105.K	911.205.K
1000	600	911.106.K	911.206.K
1000	800	911.108.K	911.208.K
1200	400	911.124.K	911.224.K
1200	500	911.125.K	911.225.K
1200	600	911.126.K	911.226.K
1200	800	911.128.K	911.228.K



DT PASLANMAZ YAN KAPAK

Materyal : 1,50 mm 304 kalitede paslanmaz sac.

Ürün İçeriği : 2 adet yan kapak (1 çift)

DT PANO YÜKSEKLİK (H)	DT PANO DERİNLİK (D)	REFERANS NO
1800	400	932.418.K
1800	500	932.518.K
1800	600	932.618.K
1800	800	932.818.K
2000	400	932.420.K
2000	500	932.520.K
2000	600	932.620.K
2000	800	932.820.K

PASLANMAZ PANOLAR

KMT-1000 VE KMT-2000 PASLANMAZ KUMANDA MASALARI



Materyal : Gövde, kapaklar: 1,50 mm 304 kalitede paslanmaz sac.
Baza köşesi: 2,00 mm 304 kalitede paslanmaz sac.
Alt kapak: 1,50 mm 304 kalitede paslanmaz sac.
Montaj plakası: 2,00 mm galvaniz sac

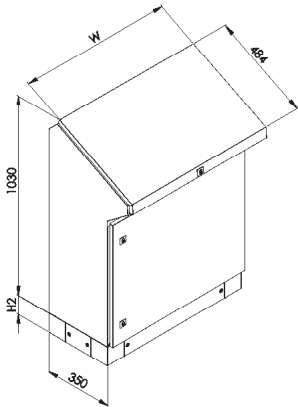
▼ 316 kalite sac uygulaması veya vernik kaplamalı yüzey işlem için müşteri servisimiz ile irtibara geçiniz.

▼ Teknik çizim için bakınız sayfa 198-199

Yüzey İşlem : Doğal paslanmaz yüzey uygulama

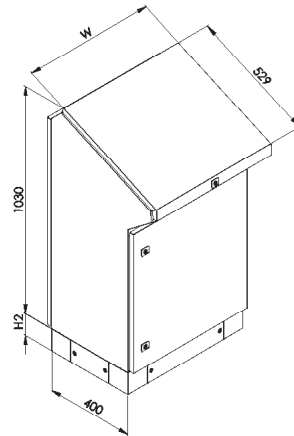
IP Koruma : IP 55

Ürün İçeriği : **KMT-1000 için:** 1 adet arkası kapalı ana gövde, 1 adet amortisörlü üst kapak, 1 adet alt kapı, süngerli alt kapak, 1 adet montaj plakası, 1 set H100 mm baza.
KMT-2000 için: 1 adet arkası açık ana gövde, 1 adet amortisörlü üst kapak, 1 adet alt kapı, 1 adet arka kapı, süngerli alt kapak, 2 adet montaj plakası



KMT-1000 (Arkası kapalı)

PANO GENİŞLİK (W)	KAPI TİPİ	REFERANS NO
600	1	516.350.K
800	1	518.350.K
1000	2	510.350.K
1200	2	512.350.K



KMT-2000 (Arkası açık)

PANO GENİŞLİK (W)	KAPI TİPİ	REFERANS NO
600	1 + 1	526.400.K
800	1 + 1	528.400.K
1000	2 + 2	520.400.K
1200	2 + 2	522.400.K



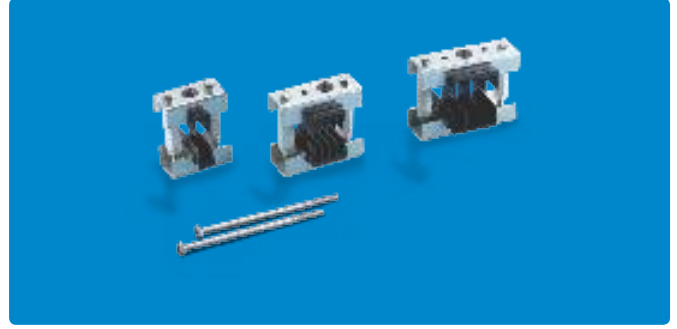
AYARLI BARA İZOLATÖRÜ

Sayfa 140-141



AYARLANABİLİR BARA İZOLATÖRÜ (METAL DESTEKLi)

Sayfa 142



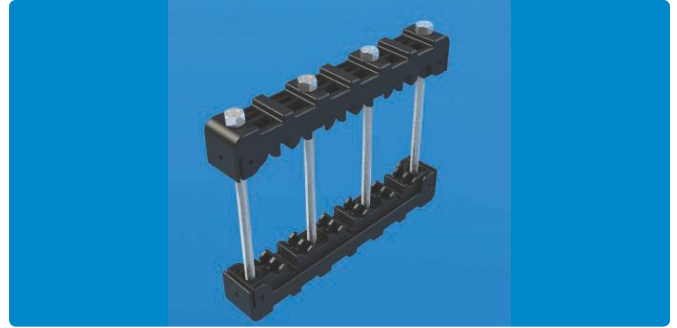
AYARLANABİLİR YATAY İZOLATÖRLER

Sayfa 143



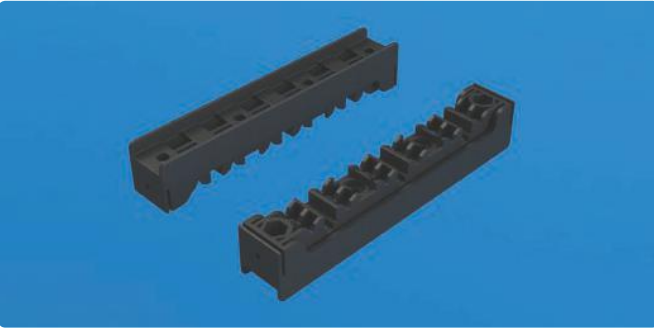
KOMPAKT İZOLATÖR

Sayfa 144-145



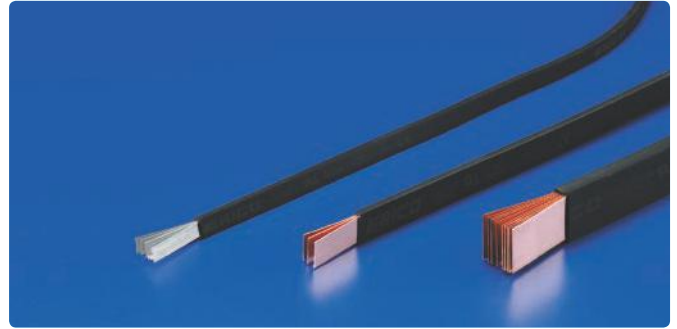
GEÇMELİ KOMPAKT İZOLATÖR

Sayfa 146



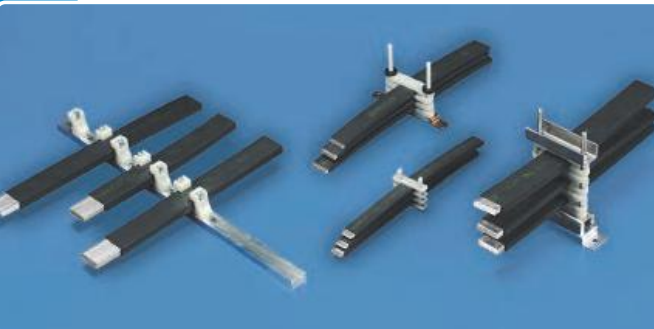
FLEXIBLE BAKIR BARALAR

Sayfa 147-148



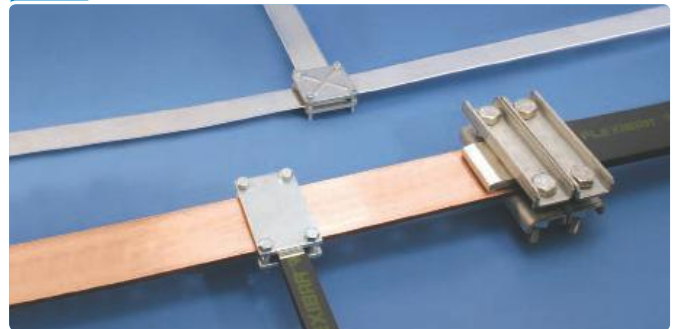
FLEXIBLE BARA TUTUCULARI

Sayfa 149



BARA TUTUCULARI

Sayfa 150-152



İZOLATÖRLER VE BARALAR

AYARLI BARA İZOLATÖRÜ



- ▼ İzolatörler arası mesafe 25 mm adımlarla ayarlanabilir.
- ▼ Kolay montajlanabilir.
- ▼ Uygun maliyetli çözüm
- ▼ -40 °C +130 °C çalışma aralığı
- ▼ Yanma esnasında halojen gazı çıkarmaz.(Halojen free)
- ▼ UL 94 VO standardına ilişkin yangın korumasına sahiptir.

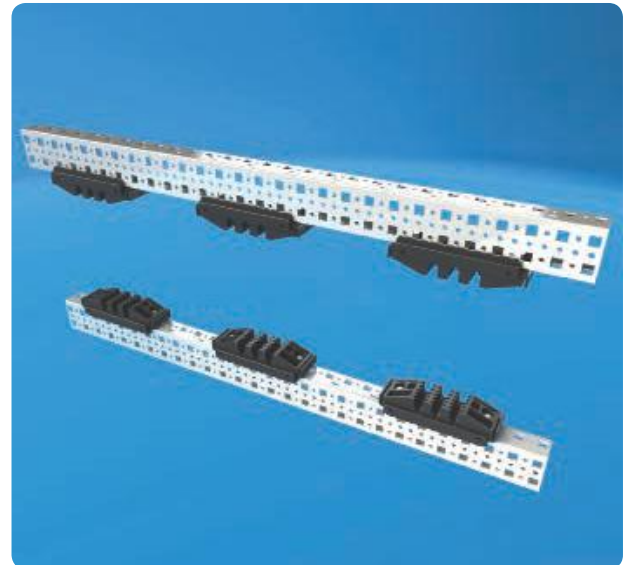
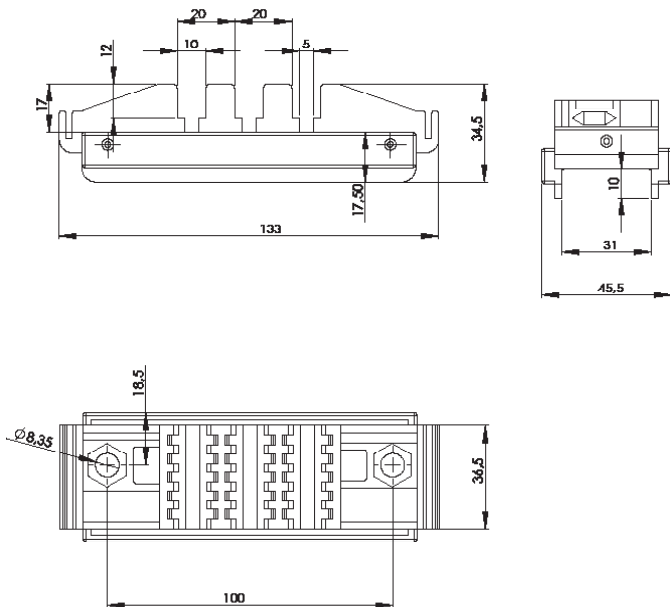
- ▼ 5-10 mm bara kesitlerinde uygulanabilir.
- ▼ 30-120 mm bara ebatlarında uygulanabilir.
- ▼ 400A-4500A akım aralığındaki uygulamalarda kullanılabilir.
- ▼ 3 bakır lama uygulamalı

Metaryal : Elyafı desteklenmiş polyamid.

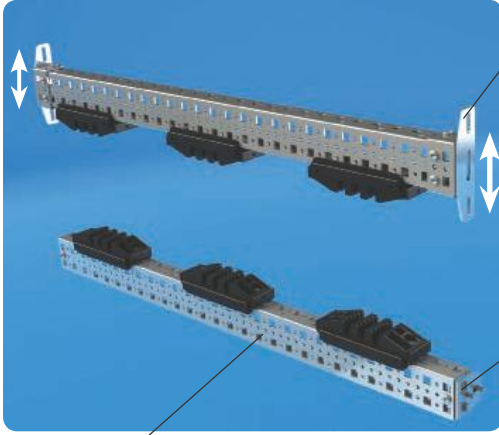
Ürün içeriği : 2 adet izolatör ve bağlantı civataları

Referans No : Geçmeli tip : **600.001 (1 set: 2 adet)**
Açık tip : **600.101 (1 set: 2 adet)**

- ▼ Uygulama şekilleri için bakınız sayfa 141



1 UYGULAMA

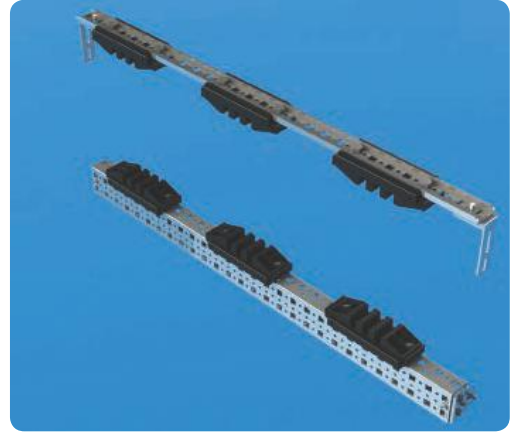


○ Ayarlı Atkı Tutucu
T Tip, sayfa 97

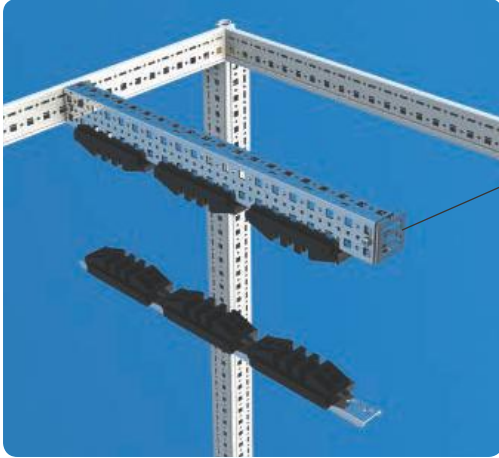
○ Geçmeli Atkı
Tutucu, sayfa 96

○ 50x25 kesilebilir Atkı, sayfa 94

2 UYGULAMA



3 UYGULAMA



○ Ayarlı Atkı Tutucu,
L Tip, sayfa 98

Ayarlı Atkı Tutucu,
L Tip, sayfa 98

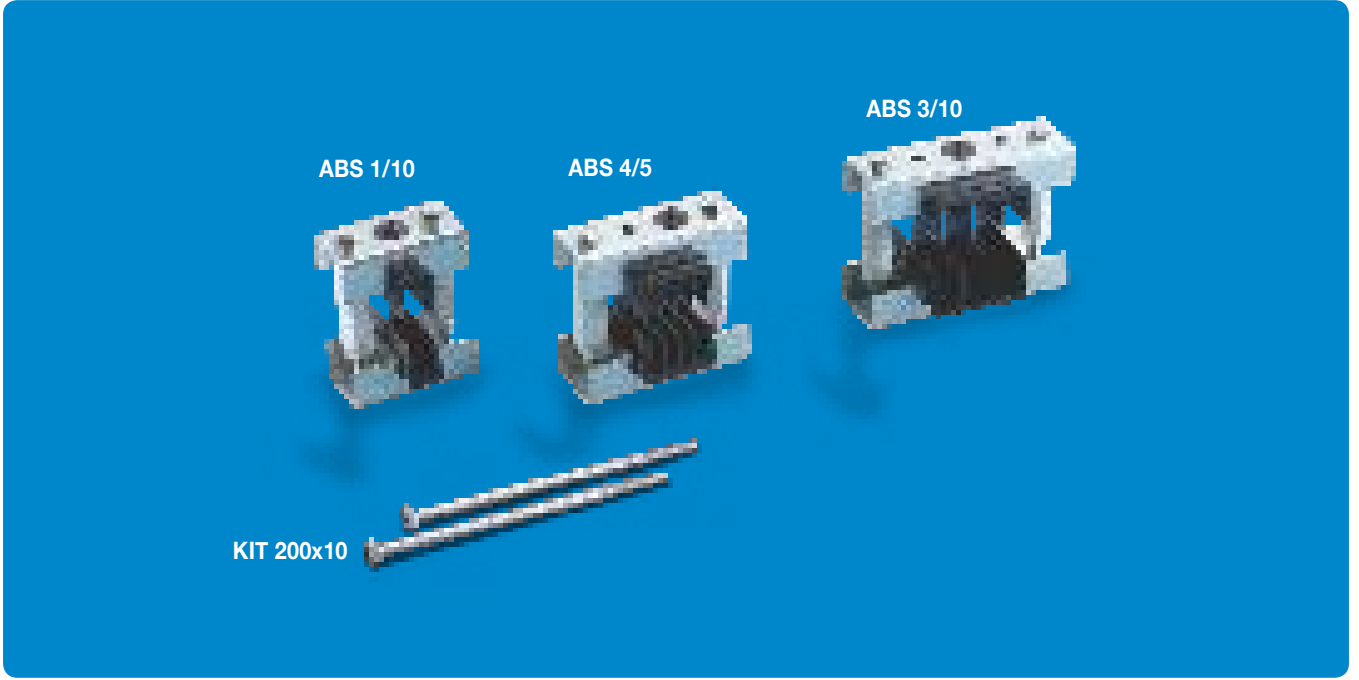
4 UYGULAMA



İZOLATÖRLER VE BARALAR

AYARLANABİLİR BARA İZOLATÖRÜ (METAL DESTEKLİ)

ERICO®



▼ İzolatörler arası mesafe 25 mm adımlarla ayarlanabilir.

▼ Son derece sağlam yapı

▼ -40 °C +130 °C çalışma aralığı

▼ Yanma esnasında halojen gazı çıkarmaz.(Halojen free)

▼ UL 94 VO standardına ilişkin yangın korumasına sahiptir.

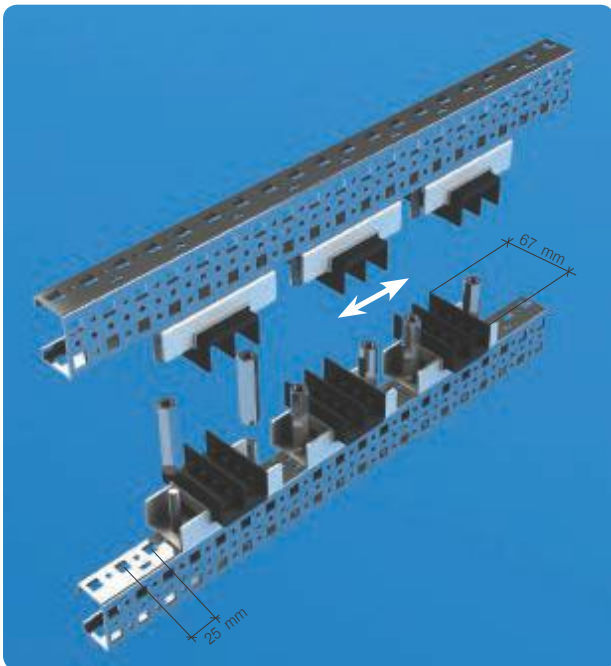
▼ 5 mm ve 10 mm bakır kesitinde uygulanabilir.

▼ 50-200 mm bara ebatlarında kullanılabilir.

▼ 7400 A'e kadar uygulanabilir.

Materyal : Polyamid, cam elyaf takviyeli

Ürün içeriği : 1 set (2 adet)



FAZ SAYISI	BARA KALINLIĞI (mm)	REFERANS NO
1	5	560.860
4	5	560.870
1	10	560.880
2	10	560.890
3	10	560.900
MONTAJ KİTİ		
160x10 KİT		560.910
200x10 KİT		560.920

İZOLATÖRLER VE BARALAR

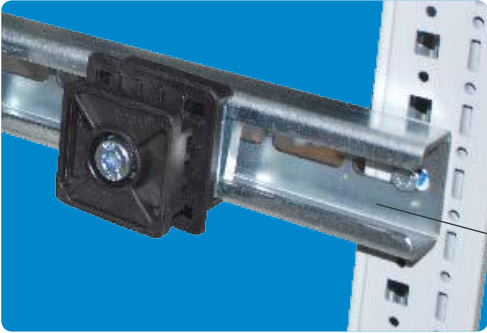
AYARLANABİLİR YATAY İZOLATÖRLER



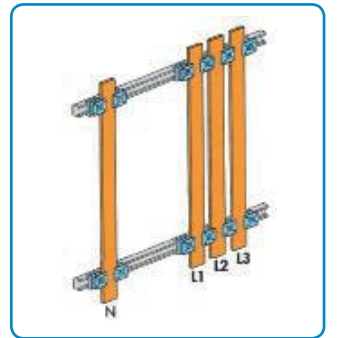
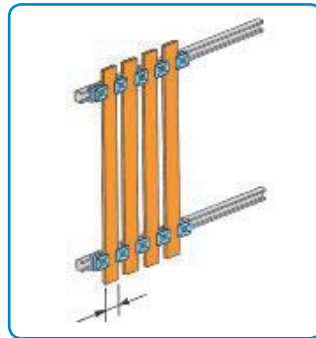
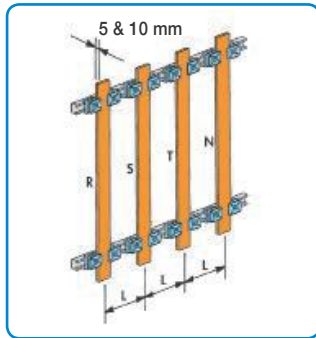
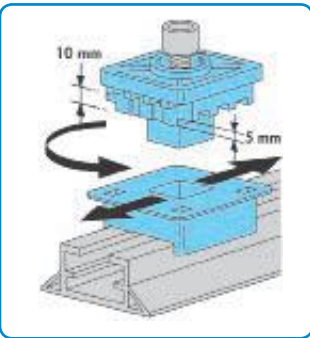
- ▼ Fazlar arası mesafe ayarlanabilir.
- ▼ Kolay montaj imkanı sağlar.
- ▼ Kısa akım kuvvetine karşı yüksek dayanım.
- ▼ -40 °C +130 °C çalışma aralığı
- ▼ UL 94 VO standardına ilişkin yangın korumasına sahiptir.
- ▼ Hem 5 mm hemde 10 mm bara çeşitlerinde uygulama yapılabilir.
- ▼ Bakır bara ebatlarında esnek yapıdadır.
- ▼ 2300 A ' e kadar uygulama alanı vardır.

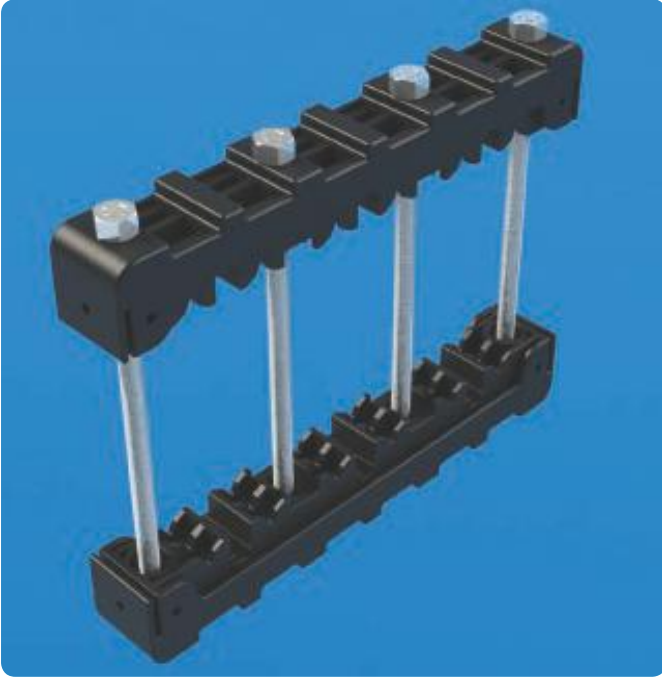
Materyal : Polyamid, cam elyaf takviyeli

Referans No : 504.991 (12 adet)



○ Ağır Ekipman Profili, sayfa 95





▼ İzolatör 25 mm'lik adımlarla sağa sola kaydırılabilir.

▼ Kolay montajlanabilir.

▼ Uygun maliyetli çözüm.

▼ -40 °C +130 °C çalışma aralığı

▼ Yanma esnasında halojen gazı çıkarmaz. (Halojen free)

▼ UL 94 VO standardına ilişkin yangın korumasına sahiptir.

▼ 4 noktadan sıkma imkanı.

▼ 5-10 mm bara kesitlerinde uygulanabilir.

▼ 25-120 mm bara ebatlarında uygulanabilir.

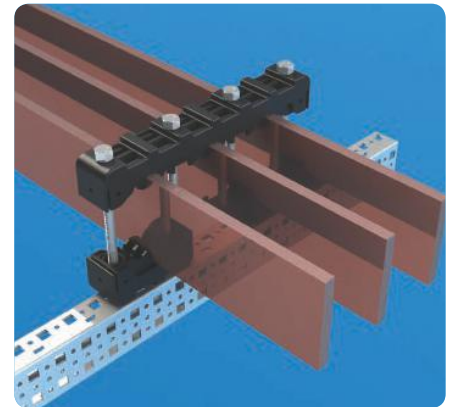
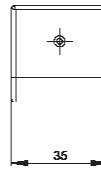
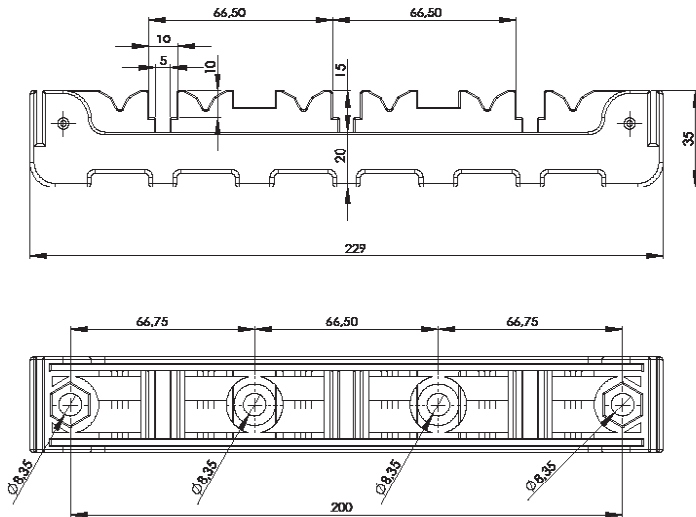
▼ 250A-1600A akım aralığındaki uygulamalarda kullanılabilir.

▼ 3 faz uygulamasına uygundur.

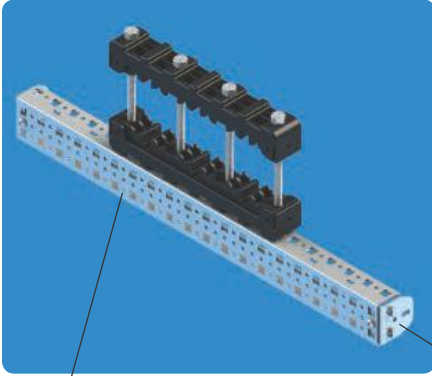
Metaryal : Elyafı desteklenmiş polyamid.

Ürün içeriği : 2 adet izolatör ve bağlantı civataları

Referans No : 600.002 (1 set: 2 adet)



1 UYGULAMA



○ 50x25 Kesilebilir Atkı, sayfa 94

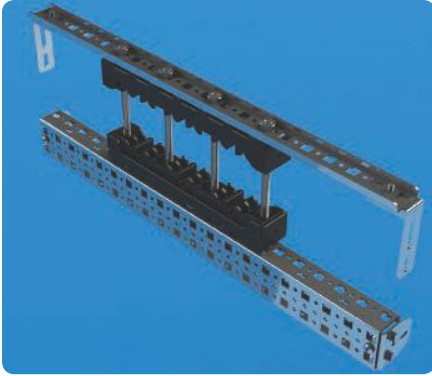
○ Geçmeli Atkı Tutucu, sayfa 96

2 UYGULAMA

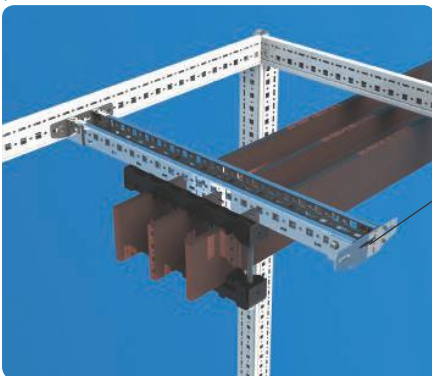


○ Ayarlı Atkı Tutucu,
T Tip, sayfa 97

3 UYGULAMA



5 UYGULAMA



○ Ayarlı Atkı Tutucu
T Tip, sayfa 97

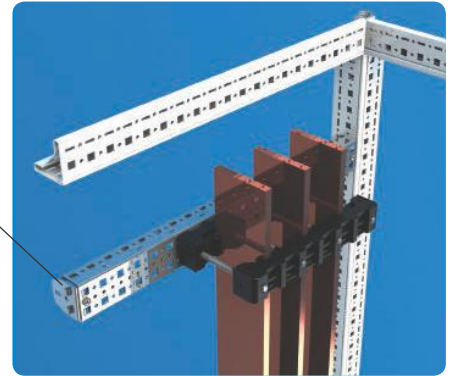
4 UYGULAMA



○ M6 Gizli Somun,
sayfa 113

○ Ayarlı Atkı Tutucu
T Tip, sayfa 97

6 UYGULAMA



○ Geçmeli Atkı
Tutucu, sayfa 96

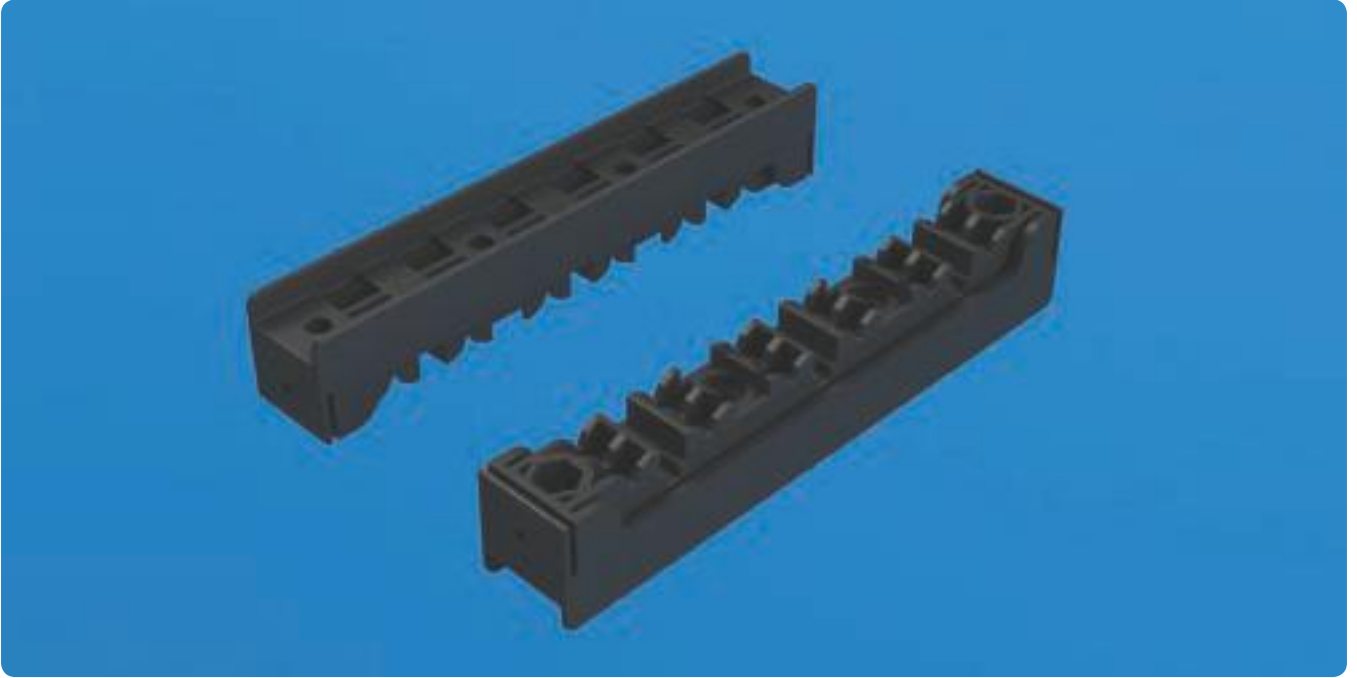
7 UYGULAMA



○ Ayarlı Atkı Tutucu
L Tip, sayfa 98

İZOLATÖRLER VE BARALAR

GEÇMELİ KOMPAKT İZOLATÖR

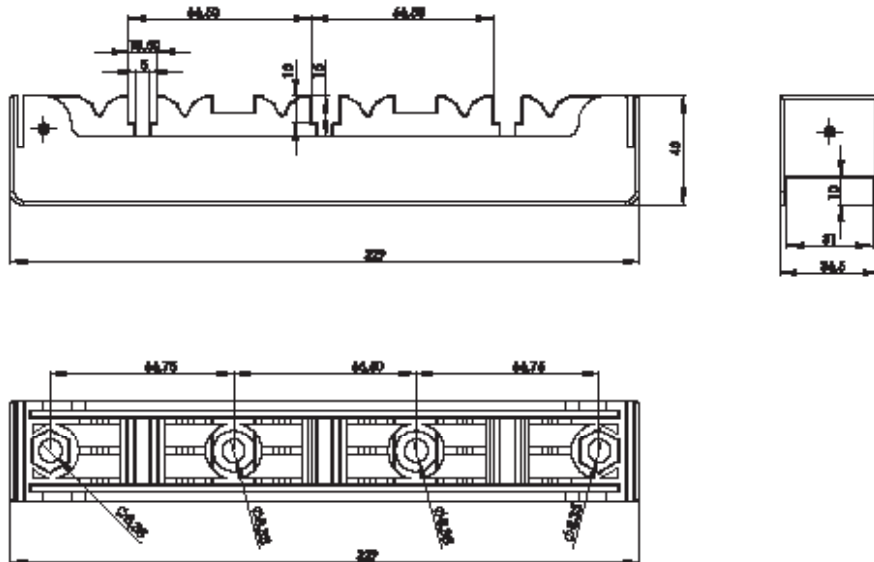


- ▼ İzolatör 25 mm'lik adımlarla sağa sola kaydırılabilir.
- ▼ Kolay montajlanabilir.
- ▼ Uygun maliyetli çözüm.
- ▼ -40 °C +130 °C çalışma aralığı
- ▼ Yanma esnasında halojen gazı çıkarmaz.(Halojen free)
- ▼ UL 94 VO standardına ilişkin yangın korumasına sahiptir.
- ▼ 4 noktadan sıkma imkanı.
- ▼ Şaşırtmalı kanal yapısı itibari ile bara bağlantı eki kolaydır.
- ▼ 5-10 mm bara kesitlerinde uygulanabilir.
- ▼ 25-120 mm bara ebatlarında uygulanabilir.
- ▼ 250A-1600A akım aralığındaki uygulamalarda kullanılabilir.
- ▼ 3 faz uygulamasına uygundur.

Metaryal : Elyafla desteklenmiş polyamid.

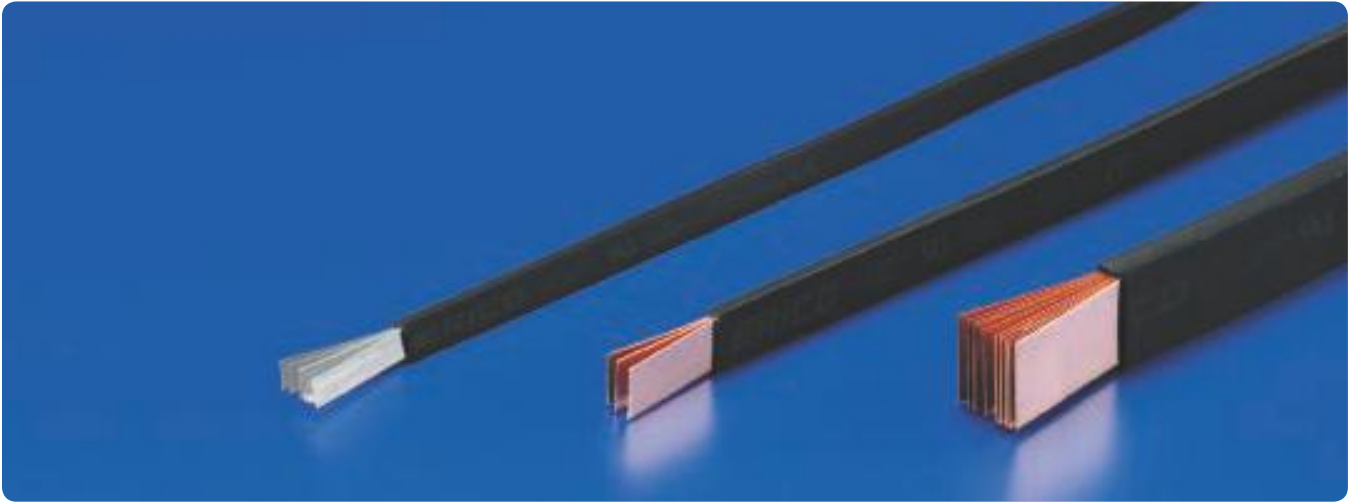
Ürün içeriği : 2 adet izolatör ve bağlantı civataları

Referans No : 600.003 (1 set: 2 adet)



ERIFLEX®

ERICO®



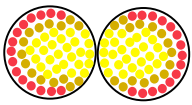
Yüzey Etkisi

Elektriksel Geçirgenlikte
Kesitsel Karşılaştırma

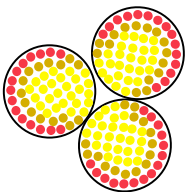
1 x 95 mm² Bakır Kablo — Veya → 1 x ERIFLEX® FLEXIBAR
2 x 20 x 1
95 mm² 250 A 40 mm²



2 x 150 mm² Bakır Kablo — Veya → 1 x ERIFLEX® FLEXIBAR
5 x 32 x 1
300 mm² 630 A 160 mm²



3x 185 mm² Bakır Kablo — Veya → 1 x ERIFLEX® FLEXIBAR
6 x 50 x 1
555 mm² 1000 A 300 mm²



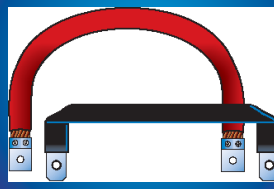
■ = İletici
■ = Kayıp İletken
■ = İzolasyon

- ▶ Elektrolitik iletken bakırdan imal
- ▶ Yüksek korumalı izolasyon, kendiliğinden sönen PVC veya silikon bileşiminden imal.
- ▶ Sınırsız kıvrıma ve dönme imkanı
- ▶ -25 °C - +105 °C çalışma aralığında çalışma imkanı
- ▶ Yüksek esneme kapasitesi % 370

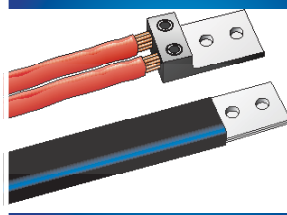
Nominal Voltaj : 1000 V AC / 1500 V DC



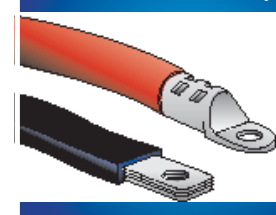
%25 daha kısa



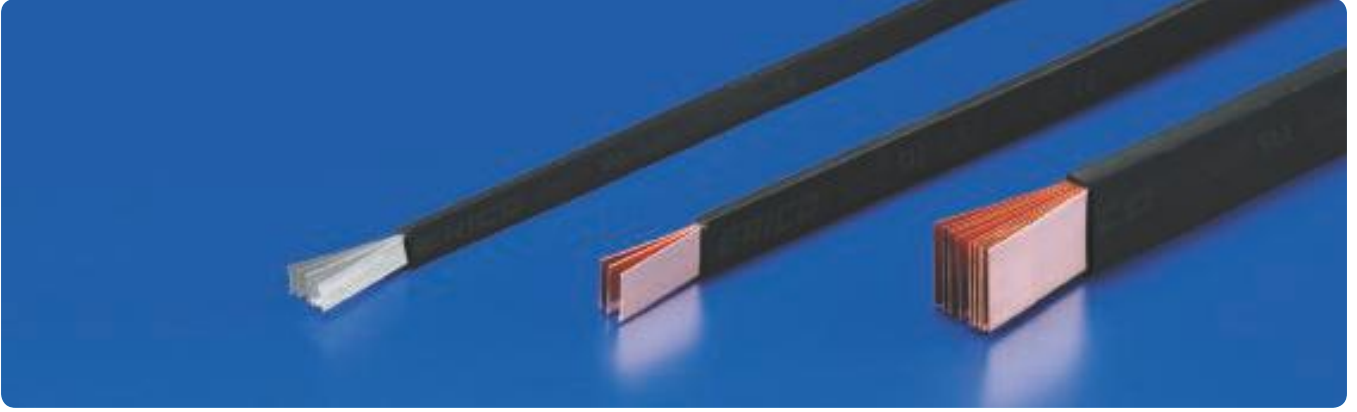
-%40



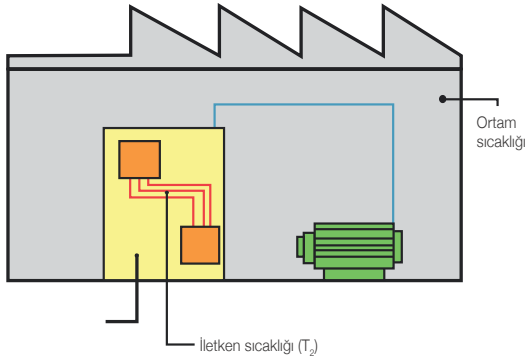
Zaman avantajı



ERICO®



PANONUN İÇ ISISINA GÖRE ERIFLEX FLEXİBAR SEÇİMİ



İletkende ısı ortalaması = $T_2 - T_1 = \Delta T$ (K)

Örnek : 630 A akımda $T_1 = 40^\circ\text{C} - T_2 = 90^\circ\text{C}$

1) $\Delta T = 90 - 40 = 50$ K

2) 50°C sütununda 630A değerine en yakın olanını bulunuz.
ERIFLEX FLEXİBAR 5 x 32 x 1 - 552650 - 160 mm² - 640A

3) En uygun ERIFLEX FLEXİBARİ ekipmanın çıkış genişliğine göre seçiniz.

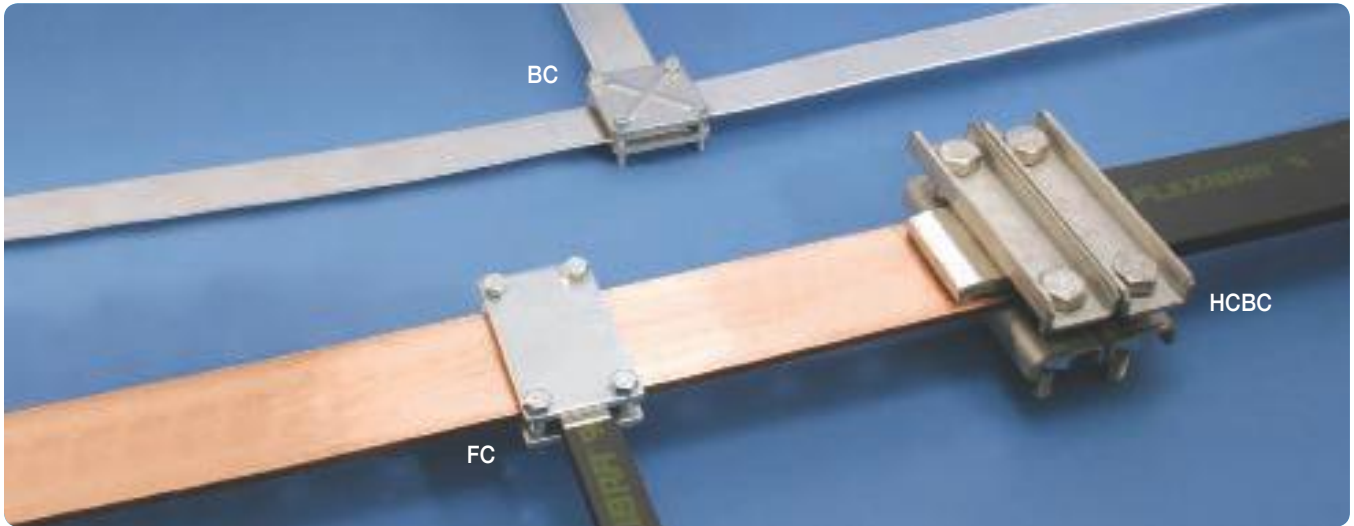
GEÇERLİ AKIM : Bu tablodaki değerler seçilen kesite göre belirtilmiştir. Hesaplamalar Şalterden çıkan ısı dağıtımını içermez.

A	BİRİM METRE	PAKET ADETİ	REFERANS NO	KESİT			KESİT mm ²	ΔT (K)						AKIM KATSAYISI	
				N	A	B		70	60	50	40	30	20		
250A	2	5	552.490	2	20	1	40	326	300	275	246	214	174	1.72	2.25
	2	5	552.500	3	20	1	60	428	395	360	323	280	228	1.72	2.25
400A	2	5	552.520	5	20	1	100	498	460	420	376	326	266	1.72	2.25
	2	5	552.530	6	20	1	120	546	506	462	413	358	292	1.72	2.25
500A	2	5	552.580	5	24	1	120	608	563	514	460	398	325	1.72	2.25
	2	5	552.590	6	24	1	144	670	620	566	506	438	358	1.72	2.25
630A	2	5	552.650	5	32	1	160	758	702	640	573	496	405	1.72	2.25
	2	5	552.660	6	32	1	192	846	783	715	640	555	452	1.72	2.25
800A	2	5	552.730	6	40	1	240	1018	943	860	770	667	544	1.72	2.25
1000A	2	5	552.740	8	40	1	320	1230	1140	1040	930	805	658	1.72	2.25
	2	5	552.750	10	40	1	400	1400	1295	1181	1055	915	747	1.72	2.25
1250A	2	2	552.810	10	50	1	500	1650	1525	1395	1245	1080	882	1.72	2.25
1600A	2	2	552.870	10	63	1	630	1895	1755	1600	1435	1240	1012	1.65	2.12
	2	2	552.920	8	80	1	640	1895	1755	1600	1435	1240	1012	1.65	2.12
	2	2	552.930	10	80	1	800	2100	1945	1775	1585	1375	1123	1.65	2.12
	2	2	552.990	12	100	1	1200	2500	2315	2115	1890	1636	1338	1.6	2.02

2 veya 3 Flexible bara paralel olarak kullanıldığında aşağıdaki katsayıyı kullanınız :

Örnek : 5 x 32 x 1 - $\Delta T = 50$ K: 640 A
2 paralel bara > 640A x 1,72 = 1100A
3 paralel bara > 640A x 2,25 = 1440A

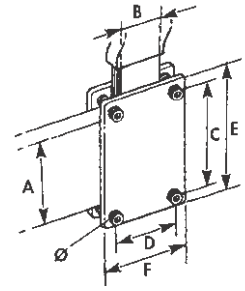
ERICO



FC BARA TUTUCU

- ▼ Tutma kapasitesi : 20 mm
- ▼ 2 adet DKP sac+çinko kaplamalı parça 8.8 kalitesinde M8 vidalar ile sıkılır.

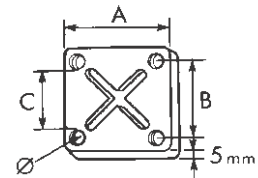
AÇIKLAMA	A(mm)	B(mm)	C(mm)	D(mm)	E(mm)	F(mm)	PAKET ADEDİ	REFERANS NO.
FC 50 x24	50	20-24	60	36	75	52	3	553.020
FC 50 x32	50	32	60	44	75	60	3	553.030
FC 50 x40	50	40	60	52	75	68	3	553.040
FC 80 x24	80	20-24	90	36	105	52	3	553.050
FC 80 x32	80	32	90	44	105	60	3	553.060
FC 80 x50	80	50	90	62	105	78	3	553.070
FC 100 x32	100	32	110	44	125	60	3	568.700
FC 120 x32	120	32	130	44	145	60	3	568.730



BC YİVLİ BARA TUTUCU

- ▼ Tutma kapasitesi : 20 mm
- ▼ 2 adet çinko ile kaplanmış güçlendirilmiş sac plakalar ile yiv yardımıyla etkin sıkma sağlar.
- ▼ Daha uzun vida kullanılarak tutma kapasitesi 50 mm' e kadar çıkabilir.

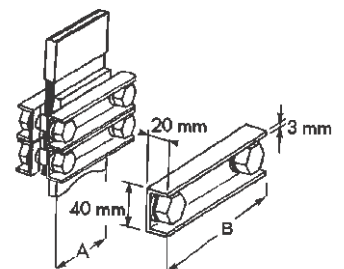
AÇIKLAMA	A(mm)	B(mm)	C(mm)	ÇAP	PAKET ADEDİ	REFERANS NO
BC 30	56	42	30	M6	8	553.200
BC 40	66	52	40	M6	8	553.210
BC 50	83	64	50	M8	8	553.220
BC 63	93	74	63	M8	4	553.230
BC 80	118	96	80	M10	4	553.250
BC 100	144	118	100	M10	4	553.260



HCBC YÜKSEK AKIM BARA TUTUCU

- ▼ Tutma kapasitesi : 40 mm
- ▼ Bu modüler bara tutucu trafo bağlantıları gibi rijit bağlantılarda kullanılır.
- ▼ Tutucular yüksek akım bağlantıları için manyetik olmayan materyallerden imal edilmiştir.
- ▼ Sıkma kuvvetini garantilemek için 2 tutucu kullanınız.

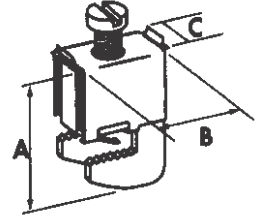
AÇIKLAMA	A(mm)	B(mm)	C(mm)
HCBC 80	80	140	553.100
HCBC 100	100	160	553.110
HCBC 120	120	180	553.120





FBC Konnektör

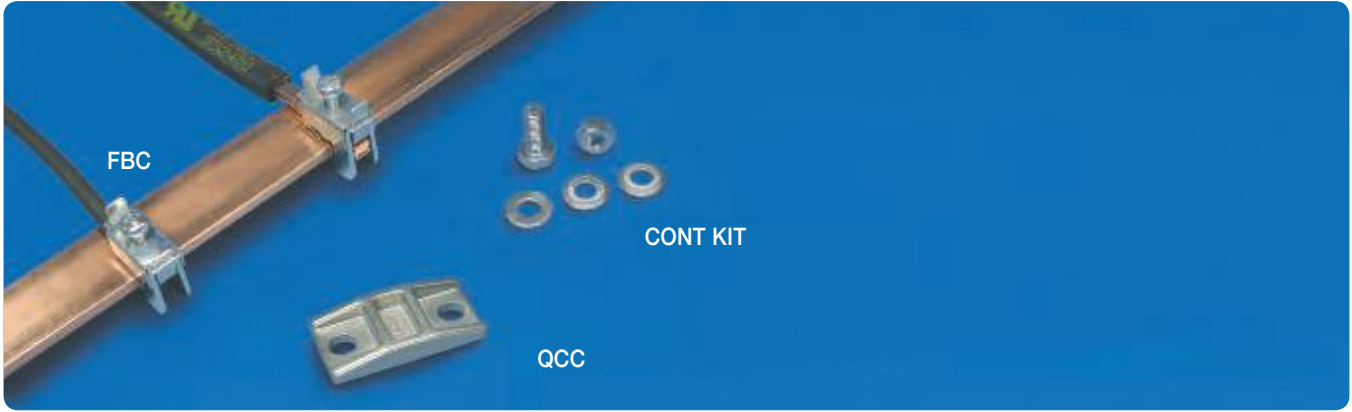
- ▼ Deliksiz bara bağlantısı içindir.
- ▼ 5 veya 10 mm bara kalınlıkları içindir.
- ▼ Kablolarda 1 mm² den 185 mm² ye kadar, flexible baralarda 6 mm'den 20 mm genişliğe kadar.



BARA KALINLIĞI 5 mm					KABLO ÖLÇÜSÜ mm ²	PAKET ADETİ	REFERANS NO
AÇIKLAMA	A(mm)	B(mm)	C(mm)				
FBC 5x4	23	29	11		4	15	553.405
FBC 5x6	27	23	11.5	6mm	2,5-16	15	553.400
FBC 5x9	38	40	19	9mm	16-50	15	553.410
FBC 5x15,5	44	40	25	15,5mm	35-70	15	553.510
FBC 5x20	49	40	31	20mm	70-185	15	553.520

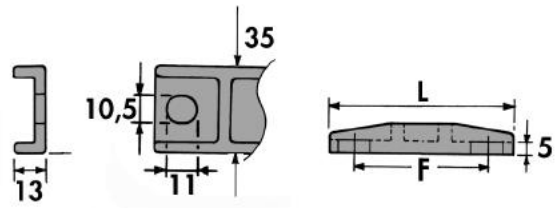
BARA KALINLIĞI 10 mm					KABLO ÖLÇÜSÜ mm ²	PAKET ADETİ	REFERANS NO
AÇIKLAMA	A(mm)	B(mm)	C(mm)				
FBC 10x4	28	29	11		4	15	553.505
FBC 10x6	33	23	11.5	6mm	2,5-16	15	553.430
FBC 10x9	42	40	19	9mm	16-50	15	553.440
FBC 10x15,5	49	40	25	15,5mm	35-70	15	553.530
FBC 10x20	54	40	31	20mm	70-185	15	553.540

ERICO



QCC TUTUCU

- Flexable baralar içindir.
- 5mm ve daha az kalınlıklar için 1 tutucu , daha büyükler için 2 tutucu gereklidir.



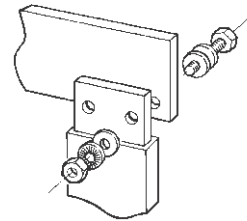
AÇIKLAMA	FLEX BAR		L(mm)	F(mm)	PAKET ADETİ	REFERANS NO
	MİN mm	MAX mm				
QCC 6/13	6	13	48	25	5	561.200
QCC 15,5/32	15.5	32	70	50	5	561.210
QCC 40/63	40	63	95	75	5	561.220

CONT KIT

- Özel metal vida, somun ve rondela takımı
- Elektrik bağlantısı için ideal civatalama
- Ürün içeriği** : 100 vida, 100 somun ve 200 adet tırnaklı rondela
- Rondelalar özel temas için dizayn edilmiştir. 8/8 2N8C sınıfı korumaya sahiptir.

AÇIKLAMA	SIKMA TORKU N.m	PAKET ADETİ	REFERANS NO
CONT KIT M6 x16	13	100	558.310
CONT KIT M8 x30	30	100	558.340
CONT KIT M10 x30	60	100	558.370
CONT KIT M10 x50	60	100	558.410
CONT KIT M12 x30	110	100	558.440
CONT KIT M12 x40	110	100	558.460
CONT KIT M12 x50	110	100	558.480
CONT KIT M12 x60	110	100	558.880
CONT KIT M12 x80	110	100	558.490

VİDA SIKMADA TORK HESABI



O	M6	M8	M10	M12	M14	M16
F(daN)	800	1450	2300	3700	4400	6000
Tutma Torku Nm	13	30	60	110	174	274

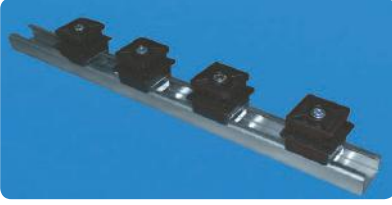
AYARLI BARA İZOLATÖRÜ



CABS 4/5										
İpk KA	24	48	63	82	114	145	152	165	187	209
İcc.ms KA1s	12	23	30	39	52	66	69	75	85	95
Bara Kesiti	İki Mesnet Arası Mesafe (mm)									
	Faz Eksenleri Arası Mesafe D=112,5mm'ye Göre									
30x5mm	1000	664	501	385	276	217	207	191	168	150
40x5mm	1000	755	579	445	318	251	240	220	194	174
50x5mm	1000	845	647	498	356	280	268	247	217	194
63x5mm	1000	948	727	559	400	315	301	277	244	207
80x5mm	1000	1000	819	630	451	355	339	312	259	207
100x5mm	1000	1000	916	704	504	397	380	333	259	207
120x5mm	1000	1000	1000	788	568	430	394	333	259	207
Faz Eksenleri Arası Mesafe D=125mm'ye Göre										
30x5mm	1000	689	528	406	291	229	219	201	177	159
40x5mm	1000	796	610	469	336	264	253	232	205	183
50x5mm	1000	890	682	525	375	296	283	260	229	205
63x5mm	1000	1000	766	589	421	332	317	292	257	230
80x5mm	1000	1000	863	664	475	374	358	329	288	230
100x5mm	1000	1000	965	742	531	418	400	368	288	230
120x5mm	1000	1000	1000	830	594	468	437	370	288	230
Faz Eksenleri Arası Mesafe D=150mm'ye Göre										
30x5mm	1000	755	579	445	318	251	240	220	194	174
40x5mm	1000	872	669	514	368	290	277	255	225	201
50x5mm	1000	975	748	575	411	324	310	285	251	225
63x5mm	1000	1000	839	645	462	364	348	320	282	252
80x5mm	1000	1000	946	727	520	410	392	361	318	277
100x5mm	1000	1000	1000	813	582	458	438	403	346	277
120x5mm	1000	1000	1000	910	651	513	490	444	346	*

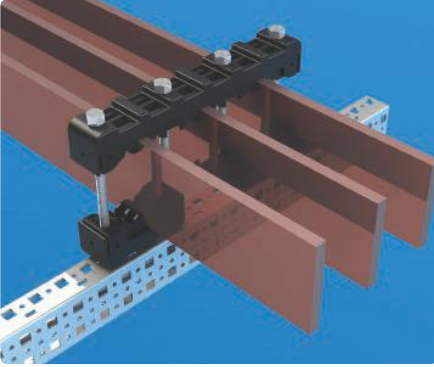
CABS 4/5										
İpk KA	48	63	82	114	145	152	165	187	209	231
İcc.ms KA1s	23	30	39	52	66	69	75	85	95	105
Bara Kesiti	İki Mesnet Arası Mesafe (mm)									
	Faz Eksenleri Arası Mesafe D=150mm'ye Göre									
30x10mm	1000	1000	891	638	502	480	442	390	341	279
40x10mm	1000	1000	1000	736	580	555	510	427	341	279
50x10mm	1000	1000	1000	824	649	620	548	427	341	279
60x10mm	1000	1000	1000	902	709	648	548	427	341	279
80x10mm	1000	1000	1000	1000	709	648	548	427	341	279
100x10mm	1000	1000	1000	1000	709	648	548	427	341	279
120x10mm	1000	1000	1000	1000	709	648	548	427	341	279
Faz Eksenleri Arası Mesafe D=175mm'ye Göre										
30x10mm	1000	1000	963	689	543	519	477	421	377	326
40x10mm	1000	1000	1000	796	627	599	551	486	399	326
50x10mm	1000	1000	1000	890	701	670	616	498	399	326
60x10mm	1000	1000	1000	975	768	734	640	498	399	326
80x10mm	1000	1000	1000	1000	827	756	640	498	399	326
100x10mm	1000	1000	1000	1000	827	756	640	498	399	326
120x10mm	1000	1000	1000	1000	827	756	640	498	399	326

AYARLANABİLİR YATAY İZOLATÖR



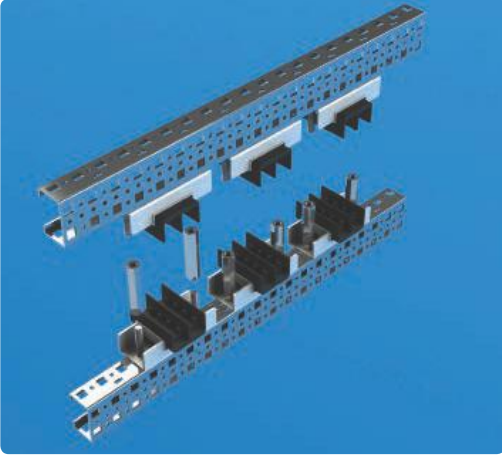
AFBS 600 - AFB										
Ipk KA	11	14	24	48	63	82	114	145	152	165
lcc rms KA1s	23	30	39	52	66	69	75	85	95	105
Bara Kesiti	İki Mesnet Arası Mesafe (mm)									
30x5mm	1000	1000	1000	698	464	274	140	x	x	x
40x5mm	1000	1000	1000	915	537	317	162	100	x	x
50x5mm	1000	1000	1000	1000	610	361	184	114	104	x
63x5mm	1000	1000	1000	1000	705	416	213	132	121	102
80x5mm	1000	1000	1000	1000	824	490	250	155	142	120
100x5mm	1000	1000	1000	1000	974	576	295	182	167	141
125x5mm	1000	1000	1000	1000	1000	683	350	217	198	168
50x10mm	1000	1000	1000	1000	610	361	184	114	104	x
60x10mm	1000	1000	1000	1000	683	404	206	128	117	x
80x10mm	1000	1000	1000	1000	828	490	250	155	142	120
100x10mm	1000	1000	1000	1000	974	576	295	182	167	141
120x10mm	1000	1000	1000	1000	1000	662	339	210	192	162

KOMPAKT İZOLATÖR



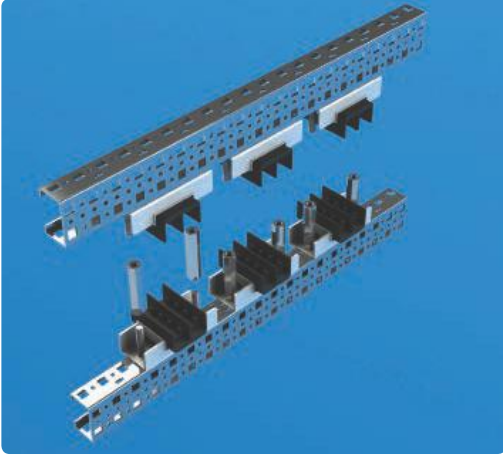
KOMPAKT İZOLATÖR					
Bara Kesiti	İki Mesnet Arası Mesafe (mm)				
	414mm	514mm	714mm	914mm	1114mm
Kısa Devre Efektif Değeri (lcc rms)					
30x5mm	26 KA	21 KA	15 KA	11 KA	9 KA
40x5mm	30 KA	24 KA	17 KA	13 KA	11 KA
50x5mm	34 KA	27 KA	20 KA	15 KA	12 KA
60x5mm	36 KA	29 KA	21 KA	17 KA	13 KA
80x5mm	43 KA	35 KA	25 KA	19 KA	16 KA
100x5mm	48 KA	40 KA	28 KA	22 KA	17 KA

KOMPAKT İZOLATÖR					
Bara Kesiti	İki Mesnet Arası Mesafe (mm)				
	414mm	514mm	714mm	914mm	1114mm
Kısa Devre Efektif Değeri (lcc rms)					
40x10mm	48 KA	40 KA	29 KA	22 KA	18 KA
50x10mm	55 KA	44 KA	32 KA	25 KA	20 KA
60x10mm	61 KA	49 KA	35 KA	27 KA	22 KA
80x10mm	70KA	56 KA	40 KA	31 KA	26KA
100x10mm	78KA	63 KA	45 KA	35 KA	29KA
120x10mm	85KA	69 KA	50 KA	39 KA	32KA



AYARLANABİLİR BARA İZOLATÖRÜ (METAL DESTEKLİ)

ABS 1/5											
İp KA	24	48	63	82	114	145	152	165	187	209	231
loc rms KA1s	12	23	30	39	52	66	69	75	85	95	105
Bara Kesiti	İki Mesnet Arası Mesafe (mm)										
	Faz Eksenleri Arası Mesafe D=75mm'ye Göre										
50x5mm	801	398	305	234	167	132	126	116	102	X	X
63x5mm	900	446	342	263	188	148	141	130	115	102	X
80x5mm	1000	503	386	296	212	167	159	147	129	116	104
100x5mm	1000	563	431	331	237	187	178	164	145	129	117
125x5mm	1000	629	482	371	265	209	200	184	162	145	131
Faz Eksenleri Arası Mesafe D=100mm'ye Göre											
50x5mm	925	459	352	270	193	152	145	134	118	105	X
63x5mm	1000	516	395	304	217	171	163	150	132	118	107
80x5mm	1000	581	445	342	245	193	184	169	149	134	121
100x5mm	1000	650	498	383	274	216	206	190	167	149	135
125x5mm	1000	727	557	428	306	241	231	212	187	167	151
Faz Eksenleri Arası Mesafe D=125mm'ye Göre											
50x5mm	1000	514	394	303	216	170	163	150	132	118	107
63x5mm	1000	577	442	340	243	191	183	168	148	133	120
80x5mm	1000	650	498	383	274	216	206	190	167	149	135
100x5mm	1000	727	557	428	306	241	231	212	187	167	151
125x5mm	1000	813	623	479	343	270	258	237	209	187	169
Faz Eksenleri Arası Mesafe D=150mm'ye Göre											
50x5mm	1000	563	431	331	237	187	178	164	145	129	117
63x5mm	1000	632	484	372	266	210	200	184	162	145	131
80x5mm	1000	712	546	420	300	236	226	208	183	164	148
100x5mm	1000	796	610	469	336	264	253	232	205	183	166
125x5mm	1000	890	682	525	375	296	283	260	229	205	185
Faz Eksenleri Arası Mesafe D=175mm'ye Göre											
50x5mm	1000	608	466	358	256	202	193	177	156	140	126
63x5mm	1000	683	523	402	288	226	216	199	176	157	142
80x5mm	1000	769	590	453	324	255	244	224	198	177	160
100x5mm	1000	860	659	507	363	285	273	251	221	198	179
125x5mm	1000	962	737	567	406	319	305	281	248	222	200
Faz Eksenleri Arası Mesafe D=200mm'ye Göre											
50x5mm	1000	650	498	383	274	216	206	190	167	149	135
63x5mm	1000	730	559	430	308	242	232	213	188	168	152
80x5mm	1000	822	630	485	347	273	261	240	212	189	171
100x5mm	1000	920	705	542	388	305	292	268	237	212	191
125x5mm	1000	1000	788	606	434	341	327	300	265	237	214

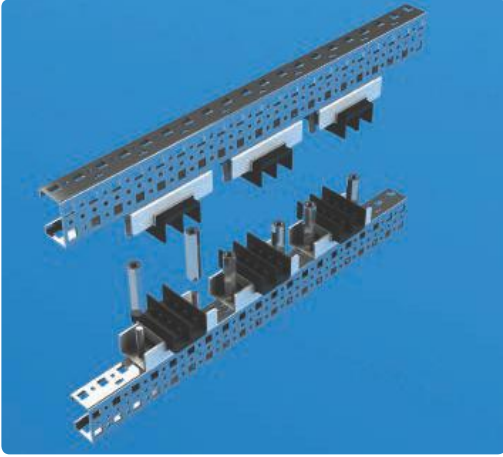


AYARLANABİLİR BARA İZOLATÖRÜ (METAL DESTEKLİ)

ABS 4/5											
İp KA	24	48	63	82	114	145	152	165	187	209	231
loc rms KA1s	12	23	30	39	52	66	69	75	85	95	105
Bara Kesiti	İki Mesnet Arası Mesafe (mm)										
	Faz Eksenleri Arası Mesafe D= 100mm'ye Göre										
50x5mm	1000	920	705	542	388	305	292	268	237	212	191
63x5mm	1000	1000	791	608	435	343	328	302	266	238	215
80x5mm	1000	1000	892	686	491	386	370	340	300	268	242
100x5mm	1000	1000	997	767	549	432	413	380	335	300	262
125x5mm	1000	1000	1000	857	614	483	462	425	375	320	262
Faz Eksenleri Arası Mesafe D=125mm'ye Göre											
50x5mm	1000	1000	788	606	434	341	327	300	265	237	214
63x5mm	1000	1000	885	680	487	383	367	337	297	266	241
80x5mm	1000	1000	997	767	549	432	413	380	335	300	271
100x5mm	1000	1000	1000	854	614	483	462	425	375	335	303
125x5mm	1000	1000	1000	959	686	540	517	475	419	375	327
Faz Eksenleri Arası Mesafe D=150mm'ye Göre											
50x5mm	1000	1000	863	664	475	374	358	329	290	260	235
63x5mm	1000	1000	969	745	533	420	402	369	326	291	264
80x5mm	1000	1000	1000	840	601	473	453	416	367	329	297
100x5mm	1000	1000	1000	939	672	529	506	466	411	368	332
125x5mm	1000	1000	1000	1000	752	592	566	521	459	411	372
Faz Eksenleri Arası Mesafe D=175mm'ye Göre											
50x5mm	1000	1000	933	717	513	404	387	356	314	280	254
63x5mm	1000	1000	1000	805	576	454	434	399	352	315	285
80x5mm	1000	1000	1000	907	649	511	489	450	394	355	321
100x5mm	1000	1000	1000	1000	726	572	547	503	444	397	359
125x5mm	1000	1000	1000	1000	812	640	612	563	496	444	402
Faz Eksenleri Arası Mesafe D=200mm'ye Göre											
50x5mm	1000	1000	997	767	549	432	413	380	335	300	271
63x5mm	1000	1000	1000	861	616	485	464	427	376	337	305
80x5mm	1000	1000	1000	970	694	547	523	481	424	380	343
100x5mm	1000	1000	1000	1000	776	611	585	538	475	425	384
125x5mm	1000	1000	1000	1000	868	684	654	602	531	475	429

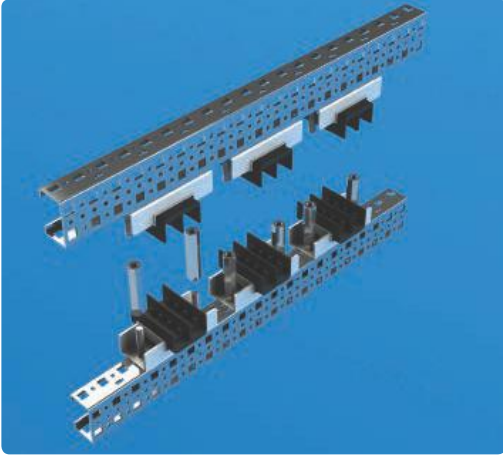
AYARLANABİLİR BARA İZOLATÖRÜ (METAL DESTEKLİ)

ABS 1/10											
İp KA	24	48	63	82	114	145	152	165	187	209	231
İcc rms KA1s	12	23	30	39	52	66	69	75	85	95	105
Bara Kesiti	İki Mesnet Arası Mesafe (mm)										
	Faz Eksenleri Arası Mesafe D= 75mm'ye Göre										
50x10mm	1000	796	610	469	336	264	253	232	205	183	166
60x10mm	1000	872	669	514	368	290	277	255	225	201	182
80x10mm	1000	1000	772	594	425	334	320	294	250	224	183
100x10mm	1000	1000	863	664	475	374	358	329	280	224	183
120x10mm	1000	1000	946	727	520	410	392	360	280	224	183
160x10mm	1000	1000	1000	840	601	466	426	360	280	224	183
200x10mm	1000	1000	1000	939	672	466	426	360	280	224	183
Faz Eksenleri Arası Mesafe D=100mm'ye Göre											
50x10mm	1000	920	705	542	388	305	292	268	237	212	191
60x10mm	1000	1000	772	594	425	334	320	294	259	232	210
80x10mm	1000	1000	892	686	491	386	370	340	300	268	242
100x10mm	1000	1000	997	767	549	432	413	380	335	299	245
120x10mm	1000	1000	1000	840	601	473	453	416	367	299	245
160x10mm	1000	1000	1000	970	694	547	523	481	374	299	245
200x10mm	1000	1000	1000	1000	776	611	568	481	374	299	245
Faz Eksenleri Arası Mesafe D=125mm'ye Göre											
50x10mm	1000	1000	788	606	434	341	327	300	265	237	214
60x10mm	1000	1000	863	664	475	374	358	329	290	260	235
80x10mm	1000	1000	997	767	549	432	413	380	335	300	271
100x10mm	1000	1000	1000	857	614	483	462	425	375	335	303
120x10mm	1000	1000	1000	939	672	529	506	466	411	368	306
160x10mm	1000	1000	1000	1000	776	611	585	538	468	374	306
200x10mm	1000	1000	1000	1000	868	684	654	601	468	374	306
Faz Eksenleri Arası Mesafe D=150mm'ye Göre											
*	1000	1000	863	664	475	374	358	329	290	260	235
60x10mm	1000	1000	946	727	520	410	392	361	318	284	257
80x10mm	1000	1000	1000	840	601	473	453	416	367	329	297
100x10mm	1000	1000	1000	939	672	529	506	466	411	368	332
120x10mm	1000	1000	1000	1000	736	58	555	510	450	403	364
160x10mm	1000	1000	1000	1000	851	670	641	589	520	450	368
200x10mm	1000	1000	1000	1000	951	749	717	659	562	450	368
Faz Eksenleri Arası Mesafe D=175mm'ye Göre											
50x10mm	1000	1000	933	717	513	404	387	356	314	280	254
60x10mm	1000	1000	1000	786	562	443	423	390	344	307	278
80x10mm	1000	1000	1000	907	649	511	489	450	397	355	321
100x10mm	1000	1000	1000	1000	726	572	547	503	444	397	359
120x10mm	1000	1000	1000	1000	796	627	599	551	486	435	393
160x10mm	1000	1000	1000	1000	919	724	692	637	562	502	429
200x10mm	1000	1000	1000	1000	1000	809	774	712	628	525	429
Faz Eksenleri Arası Mesafe D=200mm'ye Göre											
50x10mm	1000	1000	997	767	549	432	413	380	335	300	171
60x10mm	1000	1000	1000	840	601	473	453	416	367	329	297
80x10mm	1000	1000	1000	970	694	547	523	481	424	380	343
100x10mm	1000	1000	1000	1000	776	611	585	538	475	425	384
120x10mm	1000	1000	1000	1000	851	670	641	589	520	465	421
160x10mm	1000	1000	1000	1000	982	774	740	681	601	537	486
200x10mm	1000	1000	1000	1000	1000	865	828	761	672	600	491



AYARLANABİLİR BARA İZOLATÖRÜ (METAL DESTEKLİ)

ABS 2/10											
İp KA	24	48	63	82	114	145	152	165	187	209	231
loc ms KA1s	12	23	30	39	52	66	69	75	85	95	105
Bara Kesiti	İki Mesnet Arası Mesafe (mm)										
	Faz Eksenleri Arası Mesafe D= 125mm'ye Göre										
50x10mm	1000	1000	1000	857	614	483	462	425	375	335	303
60x10mm	1000	1000	1000	939	672	529	506	466	411	368	327
80x10mm	1000	1000	1000	1000	776	611	585	538	475	400	327
100x10mm	1000	1000	1000	1000	868	684	654	602	500	400	327
120x10mm	1000	1000	1000	1000	951	749	717	642	500	400	327
160x10mm	1000	1000	1000	1000	1000	830	759	642	500	400	327
200x10mm	1000	1000	1000	1000	1000	830	759	642	500	400	327
Faz Eksenleri Arası Mesafe D=150mm'ye Göre											
50x10mm	1000	1000	1000	939	672	529	506	466	411	368	332
60x10mm	1000	1000	1000	1000	736	580	555	510	450	403	364
80x10mm	1000	1000	1000	1000	851	670	641	589	520	465	393
100x10mm	1000	1000	1000	1000	951	749	717	659	581	480	393
120x10mm	1000	1000	1000	1000	1000	821	785	722	600	480	393
160x10mm	1000	1000	1000	1000	1000	948	907	771	600	480	393
200x10mm	1000	1000	1000	1000	1000	996	911	771	600	480	393
Faz Eksenleri Arası Mesafe D=175mm'ye Göre											
50x10mm	1000	1000	1000	1000	726	572	547	503	444	394	359
60x10mm	1000	1000	1000	1000	796	627	599	551	486	435	393
80x10mm	1000	1000	1000	1000	919	724	692	637	562	502	455
100x10mm	1000	1000	1000	1000	1000	809	774	712	628	560	459
120x10mm	1000	1000	1000	1000	1000	887	848	780	688	560	459
160x10mm	1000	1000	1000	1000	1000	1000	979	900	700	560	459
200x10mm	1000	1000	1000	1000	1000	1000	1000	900	700	560	459
Faz Eksenleri Arası Mesafe D=200mm'ye Göre											
50x10mm	1000	1000	1000	1000	776	611	585	538	475	425	384
60x10mm	1000	1000	1000	1000	851	670	641	589	520	465	421
80x10mm	1000	1000	1000	1000	982	774	740	681	601	537	486
100x10mm	1000	1000	1000	1000	1000	865	828	761	672	601	524
120x10mm	1000	1000	1000	1000	1000	948	907	834	736	641	524
160x10mm	1000	1000	1000	1000	1000	1000	1000	963	801	641	524
200x10mm	1000	1000	1000	1000	1000	1000	1000	1000	801	641	524



AYARLANABİLİR BARA İZOLATÖRÜ (METAL DESTEKLİ)

ABS 3/10											
İp KA	24	48	63	82	114	145	152	165	187	209	231
İcc.ms KA1s	12	23	30	39	52	66	69	75	85	95	105
Bara Kesiti	İki Mesnet Arası Mesafe (mm)										
	Faz Eksenleri Arası Mesafe D= 150mm'ye Göre										
50x10mm	1000	1000	1000	1000	824	649	620	521	503	450	393
60x10mm	1000	1000	1000	1000	902	711	680	625	552	480	393
80x10mm	1000	1000	1000	1000	1000	821	785	722	600	480	393
100x10mm	1000	1000	1000	1000	1000	918	848	771	600	480	393
120x10mm	1000	1000	1000	1000	1000	996	911	771	600	480	393
160x10mm	1000	1000	1000	1000	1000	996	911	771	600	480	393
200x10mm	1000	1000	1000	1000	1000	996	911	771	600	480	393
Faz Eksenleri Arası Mesafe D=175mm'ye Göre											
50x10mm	1000	1000	1000	1000	890	701	670	616	544	486	440
60x10mm	1000	1000	1000	1000	975	768	734	675	596	533	459
80x10mm	1000	1000	1000	1000	1000	887	848	780	688	560	459
100x10mm	1000	1000	1000	1000	1000	991	948	872	700	560	459
120x10mm	1000	1000	1000	1000	1000	1000	1000	900	700	560	459
160x10mm	1000	1000	1000	1000	1000	1000	1000	900	700	560	459
200x10mm	1000	1000	1000	1000	1000	1000	1000	900	700	560	459
Faz Eksenleri Arası Mesafe D=200mm'ye Göre											
50x10mm	1000	1000	1000	1000	951	749	717	659	581	520	471
60x10mm	1000	1000	1000	1000	1000	821	785	722	637	570	516
80x10mm	1000	1000	1000	1000	1000	948	907	834	736	641	524
100x10mm	1000	1000	1000	1000	1000	1000	1000	933	801	641	524
120x10mm	1000	1000	1000	1000	1000	1000	1000	1000	801	641	524
160x10mm	1000	1000	1000	1000	1000	1000	1000	1000	801	641	524
200x10mm	1000	1000	1000	1000	1000	1000	1000	1000	801	641	524





HAVALANDIRMA FİLTRELERİ VE FANLAR
SAYFA 164-165



KLİMALAR VE ISI DEĞİŞTİRİCİLER,
SAYFA 166-171



ISITICILAR
SAYFA 172



TERMAL KONTROL ÜRÜNLERİ
SAYFA 173

Endüstriyel uygulamalarda pano veya kabin içerisinde ısı kontrolünün, içerisinde çalışan ekipmanların verimi açısından önemi tartışılmazdır. Elektrik ekipmanları içinde özellikle de elektronik sinyalleşme mantığında çalışan cihazlarda ısı ve toz cihazın performansını direkt olarak etkilemektedir. Maksimum 30 °C ısı'da çalışması gerekli olan cihazların çalıştığı ortamda ki maksimum ısı 26-27 °C 'yi geçmemesi gerekmektedir. Özellikle CPU (işlemci) donanımında çalışan ekipmanlar soğutulmazsa performansları ısıya ters orantılı olarak düşmektedir. Bunun sonucunda ekipmanlar istenilen hızda ve etkide iletişim kuramamakta bu da geçici yada kalıcı arızalar meydana getirmektedir. İstenmeyen bu arızaların işletme maliyeti üzerinde ki etkisi herkesçe bilinmektedir. Ayrıca hem ısı açısından hemde kimyasal açıdan bir problem daha vardır: Toz. Soğutma aşamasında dışarıdan gelen toz, soğutulması istenen CPU (işlemci) yada diğer ekipmanların ısınan yüzeylerine yapışır. Zamanla katmanlaşır ve yüzey üzerinde havayla arasında tabaka oluşur. İşte bu tabaka soğutma ekipmanı ne kullanılmış olursa olsun soğutmayı engeller ve istenmeyen arızalara neden olur. Bu tozun birinci etkisidir. Tozun ikinci etkisi ise kimyasal ve fiziksel etkisidir. Toz bilindiği gibi içerisinde metal parçacıklar, kimyasal asitler ve benzeri bakteriler barındırır. Bu maddeler iletken yüzey üzerinde korozyon oluşturarak kontakların ve iletkenlerin ayrılmasına neden olmakta hatta iletken malzemenin iletkenlik seviyesini düşürmektedir. İşte bu yüzden panolarımızı soğuturken dikkat edilmesi gereken unsurlardan biride tozdur. Tozun yanında diğer ekipmanları etkileyen faktör ise nemdir. Nemin içerisinde bulunan oksidite malzemeler iletkenler arası temasta ayrılmaya yol açtığından ısıyı arttırmakta ve geçen akımı düşürmektedir.

Elektrik ekipmanlarının soğutulması ve performansının verimli derecede kalması için göz önüne alınması gereken faktörler özetle şöyledir.

- 1-) Ekipmanın çıkardığı ısı (toplam gücü açısından watt değeri)
- 2-) Dış ortam sıcaklığı
- 3-) Toz
- 4-) Dış ortam nem oranı (bağıl nem)

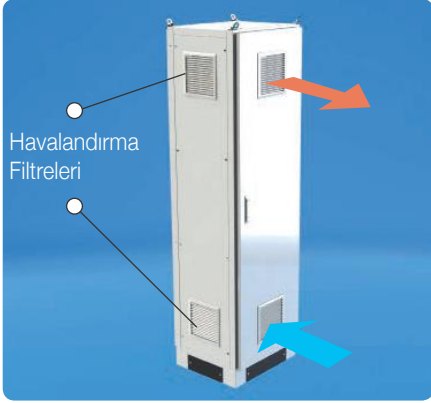
Ekipmanın çıkardığı ısı, pano/kabin ebatı ve dış ortam sıcaklığı faktörlerini değerlendirecek uygun iklimlendirme ürünü seçilebilir. Bu seçim için özel bir yazılım kullanılmaktadır. Talepleriniz için lütfen müşteri servisimiz ile irtibata geçiniz.



1

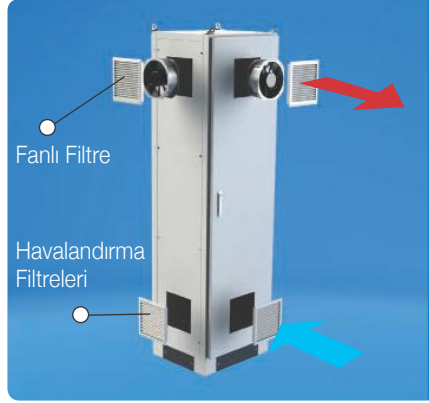
MAX. DIŞ ORTAM ISISI ≤ İSTENİLEN MAX. İÇ ISI ZARARSIZ TOZ VE NEM YOĞUNLUĞU

I. YÖNTEM (PASİF HAVALANDIRMA)



Havalandırma Filtreleri

II. YÖNTEM (AKTİF HAVALANDIRMA)



Fanlı Filtre

Havalandırma Filtreleri



Tavan Tipi Havalandırma Fanı

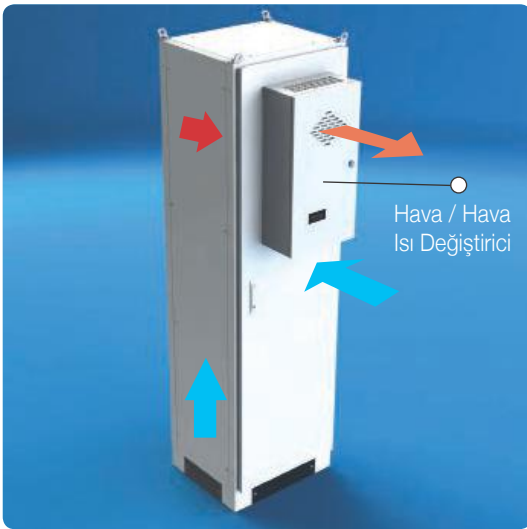
Havalandırma Filtreleri



Önemli : I. yöntemde ekipman sıcaklığı yüksek değildir. Filtreler bakım gerektirir.
II. yöntemde ekipman sıcaklığı yüksektir hava debisi gereklidir. Filtreler bakım gerektirir.

2

MAX. DIŞ ORTAM ISISI ≤ İSTENİLEN MAX İÇ ISI ZARARLI TOZ VE NEM YOĞUNLUĞU

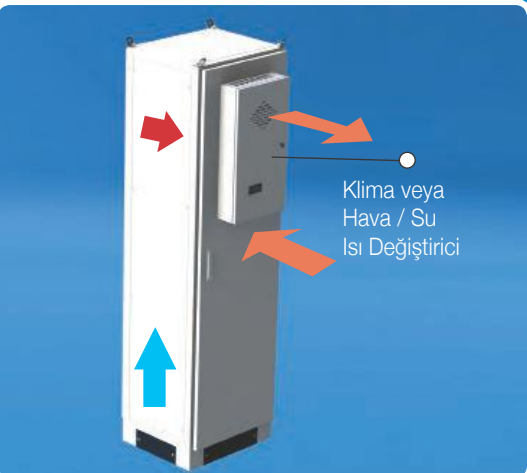


Hava / Hava Isı Değiştirici

- ▶ Yoğun toz ve nem filtreleri çok sık dolduracağından hava akımı ve soğutma zayıflayacaktır. Filtreler çok sıkı bakım gerektirir ve risk oluşturur.
- ▶ Isı değiştiriciler ise iç hava akımı ve dış hava akımını birbirine karıştırmaz, toza karşı korur ve temizlik gerektirmez. Kompresör ve gaz olmadığı için arıza riski yoktur ve elektrik tüketimi düşüktür.

3

MAX. DIŞ ORTAM ISISI ≥ İSTENİLEN MAX İÇ ISI ZARARLI TOZ VE NEM YOĞUNLUĞU



Klima veya Hava / Su Isı Değiştirici

- ▶ Yüksek dış ortam sıcaklığı gaz ve kompresörlü donanım ile istenilen seviyeye düşürülür.
- ▶ İç soğutma (evaporatör) ve dış soğutma (kondansör) birbirinden ayrıdır ve iç ortam dışardan toz almaz.
- ▶ Kondansör belirli aralıklarla temizlik kontrolü gerektirir.
- ▶ İşletmede hazırda veya harici soğuk su kaynağı var ise hava/su tipi ısı değiştirici kullanarak soğutma sağlanır. Kompresör maliyeti olmaz düşük enerji tüketimi sağlanır ve panonun duracağı ortam kondansör ile aşırı ısıya neden olmaz



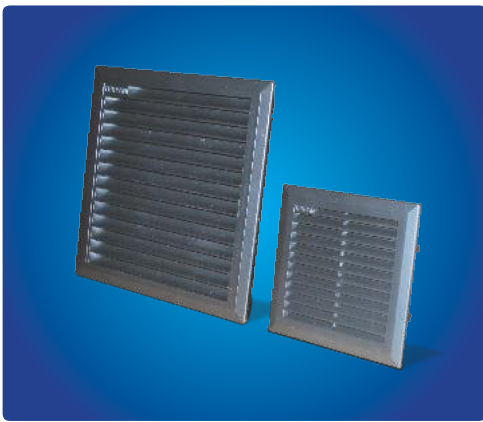
HAVALANDIRMA FİLTRELERİ (RAL 7035)

Malzeme : ABS Ral 7035

IP Koruma : IP 54

▼ Çekmece tip filtre ile kolay temizleme.

FİLTRE EBADI	REFERANS NO
150x150 mm	983.106
250x250 mm	983.107
325x325 mm	983.110



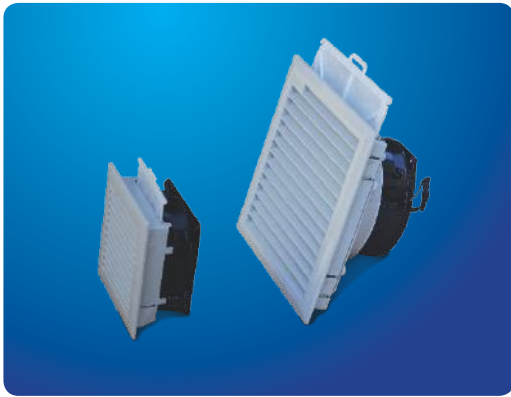
HAVALANDIRMA FİLTRELERİ (KROM RENKLİ)

Malzeme : ABS + Metalik boya

IP Koruma : IP 54

▼ Çekmece tip filtre ile kolay temizleme.

FİLTRE EBADI	REFERANS NO
150x150 mm	983.108
250x250 mm	983.109
325x325 mm	983.111



FANLI FİLTRELER

IP Koruma : IP 54

Kullanılan Fan : Ebm

- ▼ 230V AC gerilimlerde çalışır.
- ▼ İstenilen maksimum pano iç sıcaklığının, dış ortam maksimum sıcaklık değerinden daha yüksek ya da eşit olduğu durumlarda kullanılması önerilir.
- ▼ Standartta havayı dışarı atma pozisyonunda montajlıdır. Havayı içe çekme talebinde fan pozisyonları değiştirilmelidir.



FİLTRE EBATI	RENK	HAVA DEBİSİ	MOTOR GÜCÜ	REFERANS NO
150x150mm	RAL 7035	60m3/saat	19W	983.131
250x250mm	RAL 7035	160m3/saat	45W	983.141
250x250mm	RAL 7035	450m3/saat	64W	983.151
150x150mm	KROM	60m3/saat	19W	983.331
250x250mm	KROM	160m3/saat	45W	983.341
250x250mm	KROM	450m3/saat	64W	983.351



TAVAN TİPİ HAVALANDIRMA FANI

Renk : RAL 7035

IP Koruma : IP 54

Kullanılan Fan : Ebm

▼ 230V AC gerilimlerde kullanılır.

▼ Pano içinde ısı ile yükselen havayı dikey açı ile içine çekerek yatay açı ile dışarı atmaktadır. Fan üzerindeki toz koruyucu plakaya basınç uygulamadan yatay açı ile ısıyı dışarıya çıkardığından karşı basınç minimum seviyededir. Bu sayede çok daha az güç/tüketim ile ve düşük fan maliyeti ile ekonomik ve etkin soğutma sağlanır.

▼ Pano içi basınç ile fan çekim gücünün dengelenebilmesi için panoya uygun ebatlarda ve adetlerde havalandırma filtreleri uygulanmalıdır.

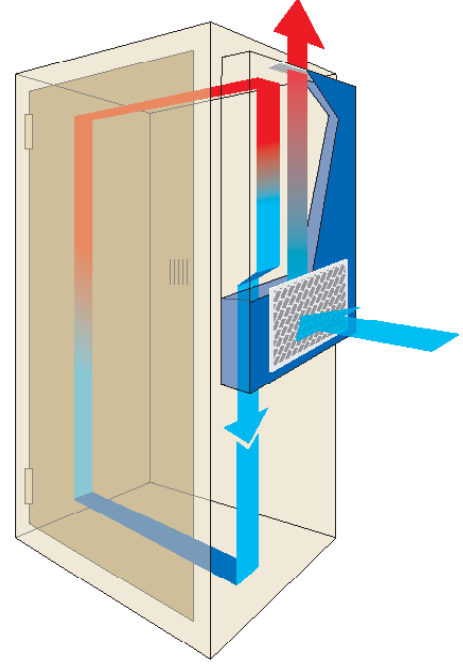
▼ İstenilen maksimum pano iç sıcaklığının, dış ortam maksimum sıcaklık değerinden daha yüksek ya da eşit olduğu durumlarda kullanılması önerilir.

▼ İstenilen max. iç sıcaklık \geq Dış ortam max. sıcaklık



FAN DEBİSİ	MOTOR GÜCÜ	REFERANS NO
560 m ³ /saat	58 W	982.202
970 m ³ /saat	85 W	982.203

DUVAR TİPİ KLİMALAR

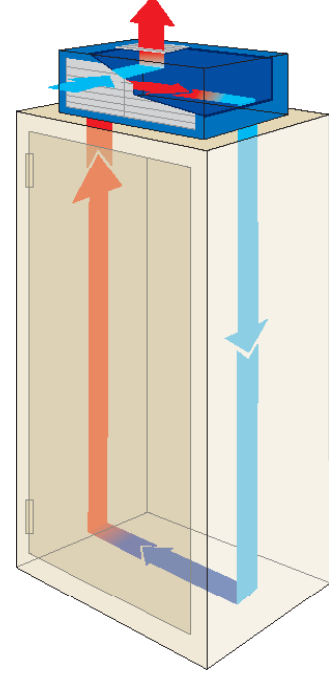


- ▼ Ürünler stokta 230V olarak bulundurulmaktadır. 115V ya da 400V talepleriniz için, müşteri servisimiz ile diyaloga geçiniz.
- ▼ UL versiyonlu talepleriniz için müşteri servisimiz ile irtibata geçiniz.

KLİMA ÖLÇÜLERİ mm

SOĞUTMA KAPASİTESİ(W)	GÜÇ KAYNAĞI V-ph-Hz	GENİŞLİK	YÜKSEKLİK	DERİNLİK	İÇ FAN DEBİSİ(m³/h)	ENERJİ TÜKETİM(W)	AĞIRLIK Kg	REFERANS NO
550-580	230-1-50/60	308	634	221	290	324	23	CVE 05 0022 0800
1100-1150	230-1-50/60	406	934	244	575	506	42	CVE 11 0022 0800
1500-1600	230-1-50/60	406	934	244	575	939	42	CVE 15 0022 0800
2100-2200	230-1-50/60	406	934	244	860	1200	44	CVE 20 0022 0800
3000-3150	230-1-50/60	508	1234	375	860	1392	86	CVE 30 0022 0800

TAVAN TIPI KLİMALAR

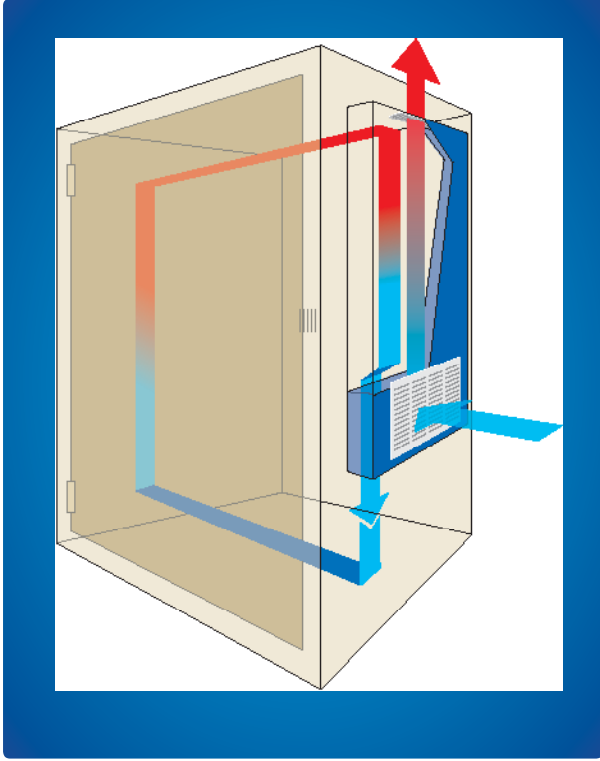


- ▼ Ürünler stokta 230V olarak bulundurulmaktadır. 115V ya da 400V talepleriniz için, müşteri servisimiz ile diyaloga geçiniz.
- ▼ UL versiyonlu talepleriniz için müşteri servisimiz ile irtibata geçiniz.

KLİMA ÖLÇÜLERİ mm

SOĞUTMA KAPASİTESİ(W)	GÜÇ KAYNAĞI V-ph-Hz	GENİŞLİK	YÜKSEKLİK	DERİNLİK	İÇ FAN DEBİSİ(m ³ /h)	ENERJİ TÜKETİM(W)	AĞIRLIK Kg	REFERANS NO
2000	230-1-50/60	600	450	400	860	1200	51.5	ETE20 0022 07000
3800	230-1-50/60	800	480	450	1450	2000	76.5	ETE41 0022 07000

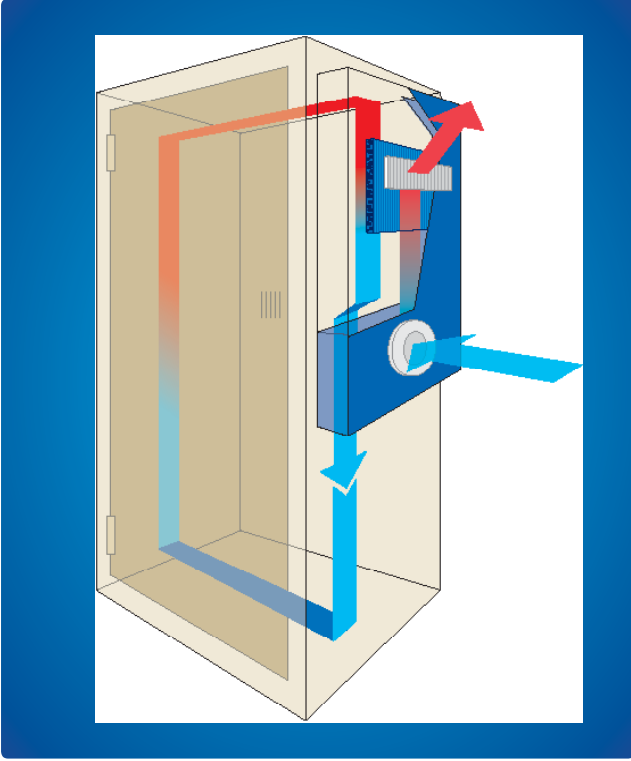
DUVAR TİPİ DIŞ ORTAM KLİMALARI



▼ Ürünler stokta 230V olarak bulundurulmaktadır. 115V ya da 400V talepleriniz için, müşteri servisimiz ile diyaloga geçiniz.

SOĞUTMA KAPASİTESİ(W)	GÜÇ KAYNAĞI V-ph-Hz	KLİMA ÖLÇÜLERİ mm			İÇ FAN DEBİSİ(m ³ /h)	ENERJİ TÜKETİM(W)	AĞIRLIK Kg	REFERANS NO
		GENİŞLİK	YÜKSEKLİK	DERİNLİK				
850	230-1-50/60	308	634	221	330	415	26	EVO0700 220
1400	230-1-50/60	409	934	244	757	939	42	EVO1400 220
2000	230-1-50/60	409	934	244	860	1150	44	EVO2000 220
4000	230-1-50/60	508	1234	375	1450	1780	81	EVO4100 220

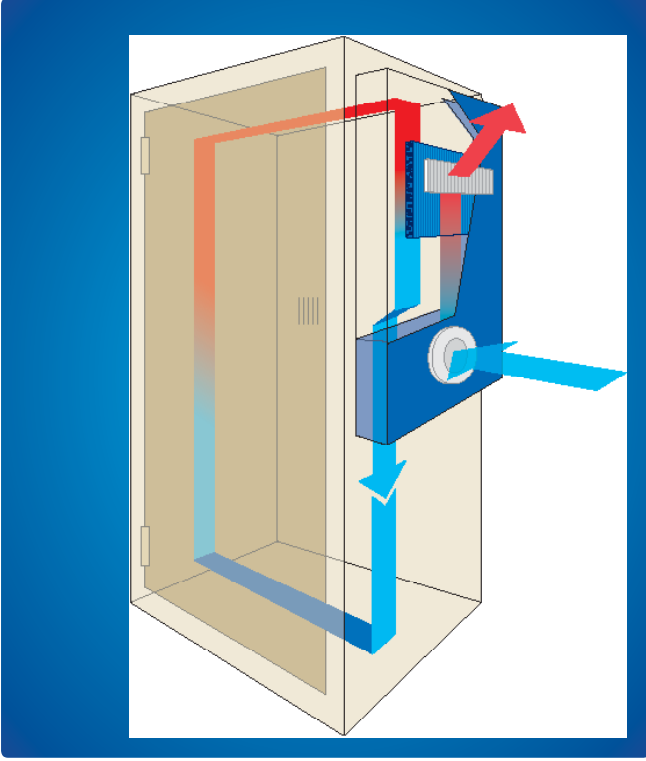
HAVA/HAVA ISI DEĞİŞTİRİCİLER (İÇ ORTAM)



KLİMA ÖLÇÜLERİ mm

ÖZGÜL ISI İLETİMİ(W/K)	GÜÇ KAYNAĞI V-ph-Hz	GENİŞLİK	YÜKSEKLİK	DERİNLİK	İÇ FAN DEBİSİ(m³/h)	ENERJİ TÜKETİM(W)	AĞIRLIK Kg	REFERANS NO
35	230-1-50/60	252	780	86	575	160	7.5	XVA35 00 320
80	230-1-50/60	311	1250	106	860	170	20	XVA80 00 320

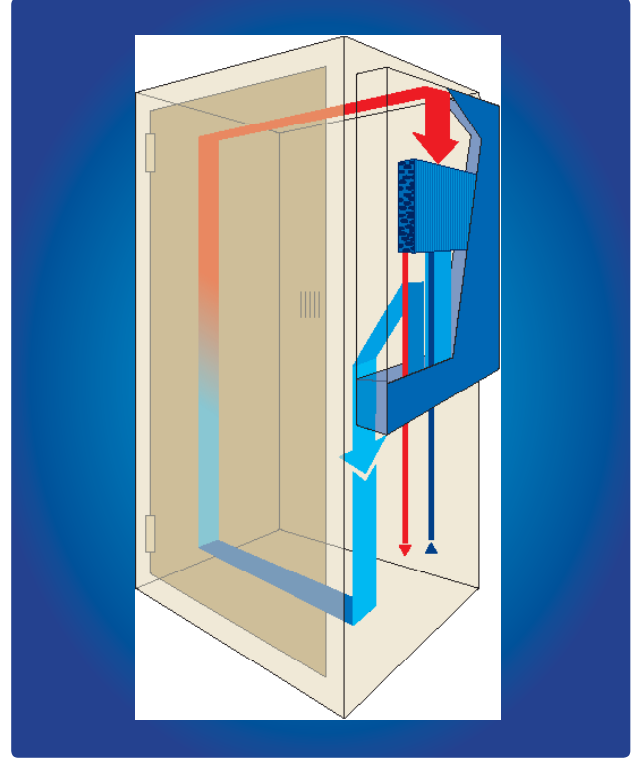
HAVA/HAVA ISI DEĞİŞTİRİCİLER (DIŞ ORTAM)



KLİMA ÖLÇÜLERİ mm

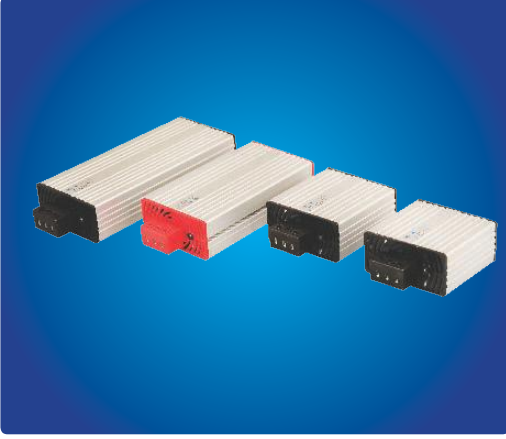
ÖZGÜL ISI İLETİMİ(W/K)	GÜÇ KAYNAĞI V-ph-Hz	GENİŞLİK	YÜKSEKLİK	DERİNLİK	İÇ FAN DEBİSİ(m³/h)	ENERJİ TÜKETİM(W)	AĞIRLIK Kg	REFERANS NO
60	230-1-50/60	365	1090	110	860	230	16	XVH60 00 3201 000
100	230-1-50/60	485	1260	152	1350	490	28	XVHA0 00 3201 000
160	230-1-50/60	600	1260	152	1350	980	41	XVHA5 00 3201 000

HAVA/SU ISI DEĞİŞTİRİCİLER (İÇ ORTAM)



KLİMA ÖLÇÜLERİ mm

SOĞUTMA KAPASİTESİ(W)	GÜÇ KAYNAĞI V-ph-Hz	GENİŞLİK	YÜKSEKLİK	DERİNLİK	İÇ FAN DEBİSİ(m³/h)	ENERJİ TÜKETİM(W)	AĞIRLIK Kg	REFERANS NO
2200	230-1-50/60	400	925	205	330	575	20	EXW15 00 220
6700	230-1-50/60	501	1101	300	1450	215	39	EXW50 00 220
17500	230-1-50/60	800	2000	600	2365	170	90	EXWA5 00 220
25000	230-1-50/60	800	2000	600	4730	340	95	EXWB0 00 220



PANO ISITICILARI

Isıtıcı eleman : PTC yarı iletken

Isıtıcı gövde : Eleksollı aliminyum profil

Gövde sıcaklığı : 75-130 °C

Koruma sınıfı : IP 20

Bağlantı : 0,75- 1,50 mm², vidalı klemens ile.

▼ 110-230 V AC/DC

▼ CE normuna uygun

▼ 35 mm DIN raya klips ile montaj

GÜÇ (W)	GÖVDE SICAKLIĞI	ISITICI ÖLÇÜSÜ mm				REFERANS NO
		GENİŞLİK	YÜKSEKLİK	DERİNLİK		
20	85	82	65	42	984.100	
30	85	82	75	42	984.200	
50	85	82	85	42	984.300	
75	125	82	105	42	984.400	
100	125	82	120	42	984.500	
125	125	82	150	42	984.600	
150	125	82	190	42	984.700	



FANLI PANO ISITICILARI

Isıtıcı eleman : PTC yarı iletken

Isıtıcı gövde : Eleksollı aliminyum profil

Gövde sıcaklığı : 120 °C

Koruma sınıfı : IP 20

Bağlantı : 2,5 mm² vidalı klemens ile.

▼ 110-230 V AC/DC

▼ CE normuna uygun

▼ 35 mm DIN raya klips ile montaj

GÜÇ (W)	GÖVDE SICAKLIĞI	FANLI ISITICI ÖLÇÜSÜ mm				REFERANS NO
		GENİŞLİK	YÜKSEKLİK	DERİNLİK		
300-600	120	82	180	110	984.101	



FAN TERMOSTATI

Sensör elemanı : Bimetalik termostat

Koruma sınıfı : IP20

Referans numarası : **983.011** (1 adet)

- ▼ CE normuna uygun
- ▼ 35 mm DIN raya montaj
- ▼ 0,75 - 1,50 mm² bağlantı
- ▼ Normalde açık kontaklı (NO)
- ▼ 110-230 V AC/DC 10A



ISITICI TERMOSTATI

Sensör elemanı : Bimetalik termostat

Koruma sınıfı : IP20

Referans numarası : **983.012** (1 adet)

- ▼ CE normuna uygun
- ▼ 35 mm DIN raya montaj
- ▼ 0,75 - 1,50 mm² bağlantı
- ▼ Normalde kapalı kontaklı (NC)
- ▼ 110-230 V AC/DC 10A



HİGROSTAT

Sensör elemanı : Bimetalik termostat

Koruma sınıfı : IP 20

Referans numarası : **983.013** (1 adet)

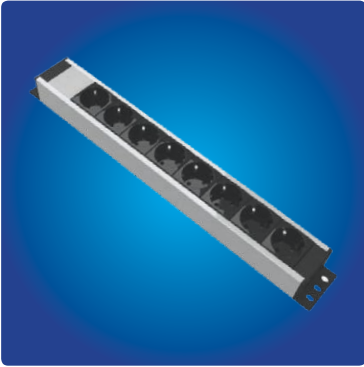
- ▼ CE normuna uygun
- ▼ 35 mm DIN raya montaj
- ▼ 2,5 mm² bağlantı
- ▼ Hem açık hem kapalı kontaklı (NO/NC)
- ▼ Aynı anda hem soğutma hemde ısıtma uygulamaları içindir.
- ▼ 110-230 V AC/DC





AYDINLATMA AKSESUARLARI

Sayfa 176-177



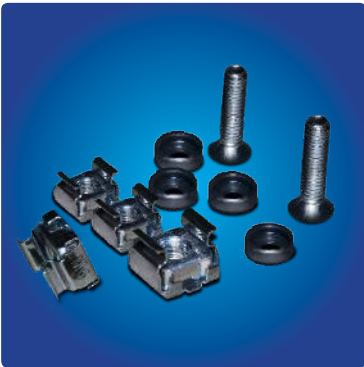
ENERJİ GRUP PRİZLER

Sayfa 178-179



KİLİT AKSESUARLARI

Sayfa 180-182



MONTAJ AKSESUARLARI

Sayfa 183-187



LED IŞIKLI PANO LAMBASI (VİDALI TİP)

- ▼ 230V AC 6W
- ▼ 2 prizli + anahtar çıkışı

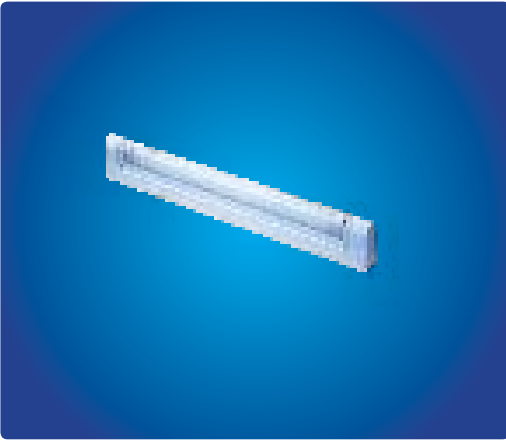
Referans Numarası : 901.110



LED IŞIKLI PANO LAMBASI (MIKNATISLI TİP)

- ▼ 230V AC 6W
- ▼ 2 prizli + anahtar çıkışı

Referans Numarası : 901.120



DÜZ PANO LAMBASI

- ▼ 230V AC 8W

Referans Numarası : 901.100



AÇILI PANO LAMBASI

- ▼ 230V AC 8W

Referans Numarası : 901.104



LAMBA KAPI ANAHTARI

▼ 230V, 3A, IP65 koruma

▼ Kablosuz

Referans Numarası: **902.110** (1 adet)

! **Gerekli** : Sadece Teos serisi panolarda kullanılabilir.
Anahtarın takılabilmesi için anahtar tutucu parçaya ihtiyaç vardır. Bakınız sayfa 105.

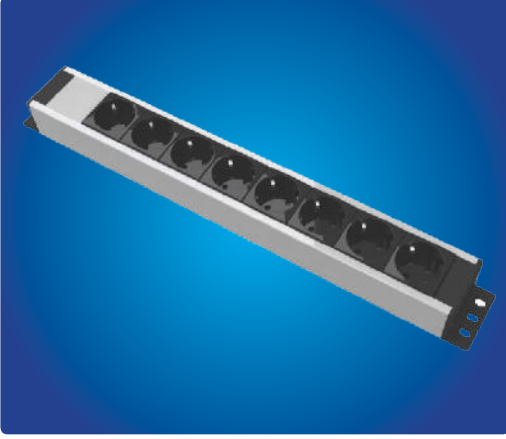


LAMBA KAPI ANAHTARI (MINİ SWITCH)

▼ 230V

▼ Kablosuz

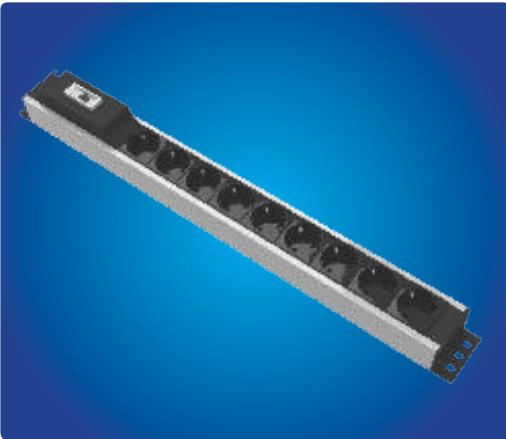
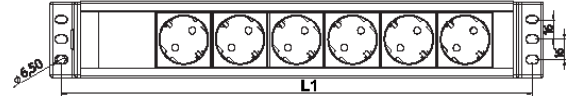
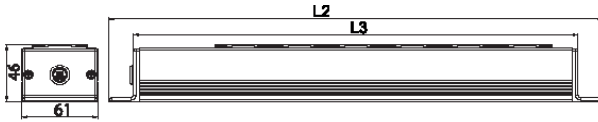
Referans Numarası : **902.100** (1 adet)



STANDART TİP GRUP PRİZLERİ

- ▶ Alüminyum kanal içerisinde yerleştirilmiş olan priz gruplarıdır.
- ▶ 230V AC, 10/16A
- ▶ Topraklı tip priz yapısı
- ▶ 2 metre 3x1,5 TTR kablo ve fişli
- ▶ Farklı priz yapıları için müşteri servisimiz ile irtibata geçin.

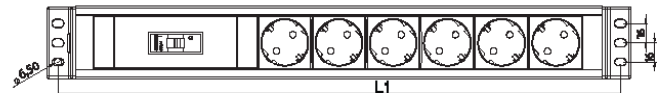
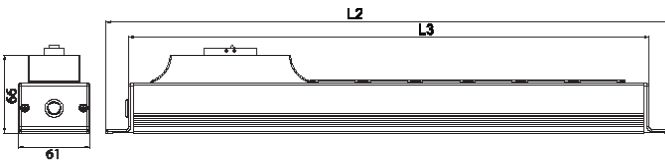
Çıkış Priz Sayısı	Priz Tipi	19" Uyumluluk	L1 (mm)	L2 (mm)	L3 (mm)	REFERANS NO
6	Şebeke		375	393	354	990.200
7	Şebeke		420	438	399	990.201
8	Şebeke	***	465	483	444	990.202
9	Şebeke		510	528	489	990.203
6	UPS		375	393	354	990.204
7	UPS		420	438	399	990.205
8	UPS	***	465	483	444	990.206
9	UPS		510	528	489	990.207



SİGORTALI TİP GRUP PRİZLERİ

- ▶ Alüminyum kanal içerisinde yerleştirilmiş grup prizler.
- ▶ 230V AC, 10/16 A
- ▶ Sigorta 16 A
- ▶ Topraklı tip priz yapısı
- ▶ 2 metre 3x1,5 TTR kablo ve fişli
- ▶ Farklı priz yapıları için müşteri servisimiz ile irtibata geçin.

Çıkış Priz Sayısı	Priz Tipi	19" Uyumluluk	L1 (mm)	L2 (mm)	L3 (mm)	REFERANS NO
6	Şebeke	***	465	483	444	990.208
7	Şebeke		510	528	489	990.209
8	Şebeke		555	573	534	990.210
9	Şebeke		600	618	579	990.211
6	UPS	***	465	483	444	990.212
7	UPS		510	528	489	990.213
8	UPS		555	573	534	990.214
9	UPS		600	618	579	990.215

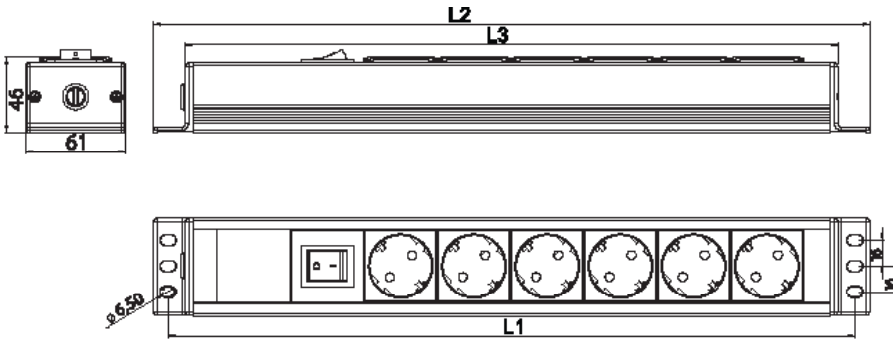




ANAHTARLI TİP GRUP PRİZLER

- ▼ Alüminyum kanal içerisinde yerleştirilmiş grup prizler
- ▼ 230V AC 10/16A
- ▼ ON/OFF switch
- ▼ Topraklı priz yapısı
- ▼ 2 metre 3x1,5 mm 2 TTR kablo ve fişi
- ▼ Farklı priz yapıları için müşteri servisimiz ile irtibata geçiniz.

Çıkış Priz Sayısı	Priz Tipi	19" Uyumluluk	L1 (mm)	L2 (mm)	L3 (mm)	REFERANS NO
6	Şebeke		420	438	399	990.216
7	Şebeke	***	465	483	444	990.217
8	Şebeke		510	528	489	990.218
9	Şebeke		555	573	534	990.219
6	UPS		420	438	399	990.220
7	UPS	***	465	483	444	990.221
8	UPS		510	528	489	990.222
9	UPS		555	573	534	990.223





TUTAMAKLI PLASTİK KİLİT

- ▼ Standart olarak double-bit yapılı.
- ▼ Ares serisi panolar için

Referans Numarası : 951.104 (1 adet)



YAYLI KİLİT

- ▼ Standart olarak double-bit yapılı.
- ▼ Dm serisi panolar için

Referans Numarası : 951.100 (1 adet)



MİNİ MANDALLI KİLİT

Referans Numarası : 951.102 (1 adet)



METAL YAYLI KİLİT

- ▼ Zamak malzeme, doublebit insert

Referans Numarası : 951.200 (1 adet)



KELEBEK KİLİT

- ▼ Zamak malzeme

Referans Numarası : 951.204 Ares Serisi (1 adet)
951.205 DM Serisi (1 adet)



KOLLU KİLİT (RAL 7035)

- ▼ Çubuk lamalar ile birlikte 3 noktadan kilitleme sağlar.
- ▼ Teos serisi hariç tüm serilerde kullanılabilir.
- ▼ Anahtarlı tip olarak standart

Materyal : Zamak + Ral 7035 boya

Referans No: 950.200 (1 adet)

! Gerekli : Pano boyuna uygun çubuklamalar gereklidir.

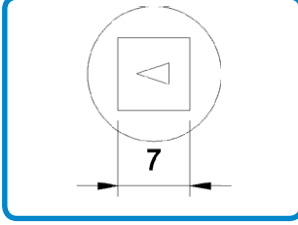
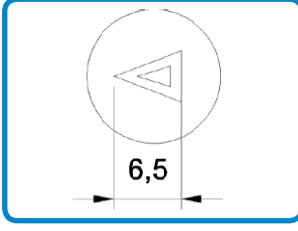


KOLLU KİLİT (SEDEF KAPLAMALI)

- ▼ Çubuk lamalar ile birlikte 3 noktadan kilitleme sağlar.
- ▼ Teos serisi hariç tüm serilerde kullanılabilir.

Materyal : Zamak + Sedef Kaplama

Referans No : Double-bit insert : 950.100
Üçgen insert : 950.101



INSERTLER

▼ Tutamaklı plastik kilit, yaylı kilit ve metal yaylı kilit ürünlerinde kullanılır.

Referans No : 6,50 mm üçgen insert : **951.211** (1 adet)
7 mm kare insert : **951.212** (1 adet)



ANAHTARLAR

Referans No : Double-bit plastik : **952.100**
Double-bit metal : **952.101**
6,50 mm üçgen insert : **952.200** (1 adet)
7 mm kare insert : **952.201** (1 adet)



ANAHTARLAR (ŞİFRELİ)

Referans No : 5333 DM, DT, HC, RC, PC, için : **952.300** (1 adet)



KLEMENS/SİGORTA RAYI

Materyal : 1,00 mm DKP sac + çinko kaplama

Referans No: H 7,50 mm : **990.102** (2 metre)
H 15,00 mm : **990.100** (2 metre)



W-OTOMAT KAPAMA PARÇASI

Materyal : ABS plastik

175 mm Uzunluk, 12 parça

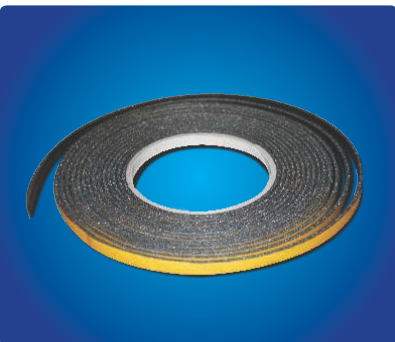
Referans No: **990.101** (1 Adet)



ÖRGÜLÜ TOPRAKLAMA KABLOSU

Malzeme : Bakır + Kalay kaplama

Referans No: (DM) M5 vida delikli 163 mm : **991.200** (10 Adet)
(Ares DT) M5 vida delikli 260 mm : **991.201** (10 Adet)
(Teos) M8 vida delikli 260 mm : **991.202** (5 Adet)



ÜNİTE ARA BİRLEŞİM CONTASI

Materyal : Polietilen 10x3mm

Referans No: **992.100** (1 paket / 5,60 metre)



DUVAR TUTUCU

Uygunluk : KT, Ares

Materyal : 2,50 mm DKP sac + çinko kaplama

Ürün İçeriği : 4 adet duvar tutucu, bağlantı vidaları

Referans No: 971.100



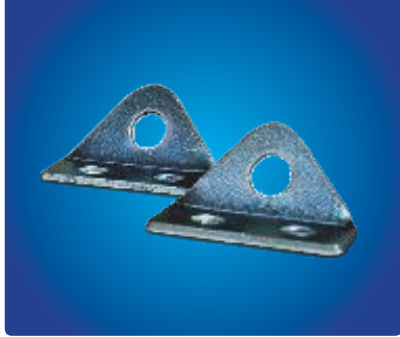
DUVAR TUTUCU

Uygunluk : DM

Materyal : 2,50 mm DKP sac + çinko kaplama

Ürün İçeriği : 4 adet duvar tutucu , contalar
M8 bağlantı civataları

Referans No: 971.200



ÇİFTLİ TAŞIMA HALKASI

Materyal : 4.00 mm DKP sac + çinko kaplama

Ürün İçeriği : 2 adet taşıma halkası

DT serisi için geçerlidir.

Referans No : 970.300



TEKERLEK TAKIMI 50 mm ve 80 mm

Ürün İçeriği : 2 frenli, 2 frensiz hareketli tekerlek

Referans No : 50 mm 995.501

80 mm 995.502



PLASTİK PROJE CEBİ

Materyal : ABS RAL 7035

Referans No: A4 Ebat : 994.400
A5 Ebat : 994.500



SPREY RÖTÜŞ BOYASI RAL 7035

Referans No: 996.200 (1 Adet)



PASLANMAZ BAKIM SPREYİ

Referans No: 996.400



M5X10 TEPTITE VİDA

▼ Çap 4,50 mm deliklere kendinden dış açabilen çelik vida.

Referans No : 993.105 (100 adet)



MAKTAP UÇLU VİDA

▼ Kendiliğinden delik açabilen çelik vida.

Referans No : 993.106 (100 adet)



M6 KAFES SOMUN

▼ 8,50 x 8,50 mm - 9,50 x 9,50 mm arası kare deliklere arkadan takmaya yarayan somun

Referans No : 994.160 (100 adet)



M6 GİZLİ SOMUN

▼ Destek atıklarının ve montaj raylarının panoya takılabilmesi içindir. Kapalı ve açık profillere ön yüzeyinden 9,50x9,50 mm kare deliklerden takılmaktadır.

Referans No: 994.170 (100 adet)



M6 VİDA SOMUN SETİ

▼ Kafes Somun ve M6x 15 (?) vida ile 19" ekipmanların profile tutturulması amacı ile civata setidir.

Ürün İçeriği : 100 Adet M6 kafes somun,
100 adet plastik rondela 100 Adet M6x 15 vida

Referans No: 993.420



M6 STOPLU VİDA

▼ Teos serisi arka kapak ve yan kapaklarında kullanılır. Kendiliğinden stoplu yapıda olup, kapağın fazla sıkılmasını önler.

Referans No: 993.322 (16 adet)

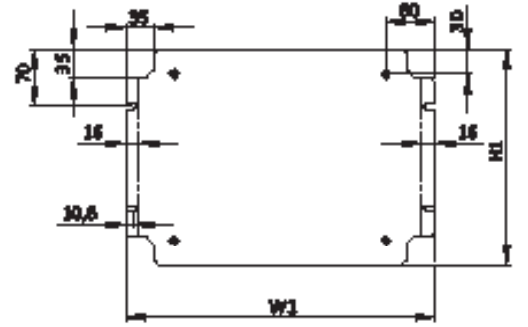
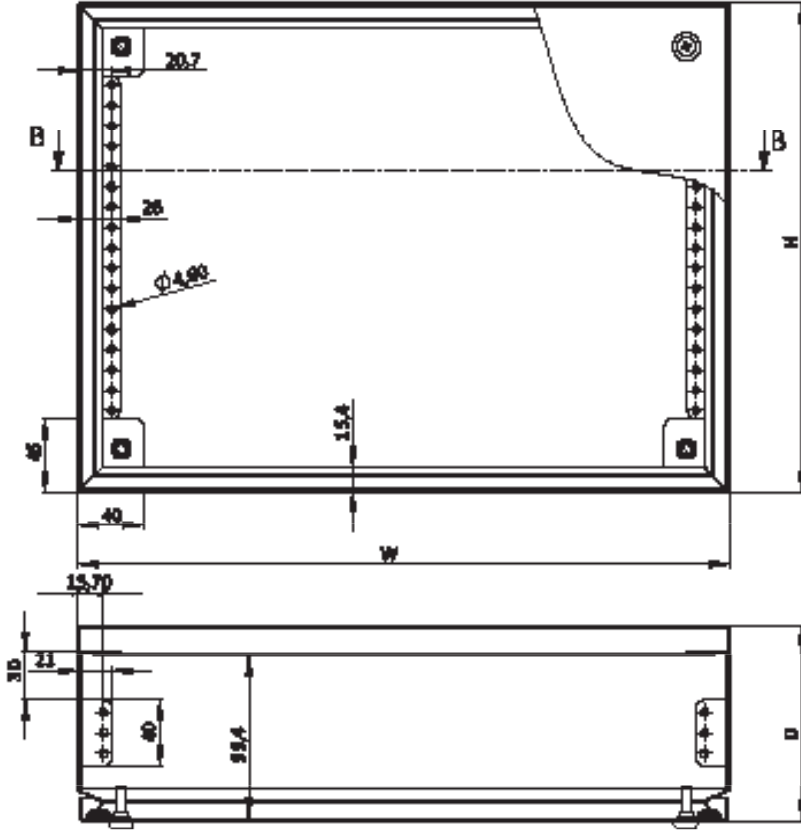


M12 x 30 VİDA ve PUL SETİ

▼ Baza ve pano birleştirme izlemlerinde kullanılır.

Ürün İçeriği : 4 adet vida ve pul

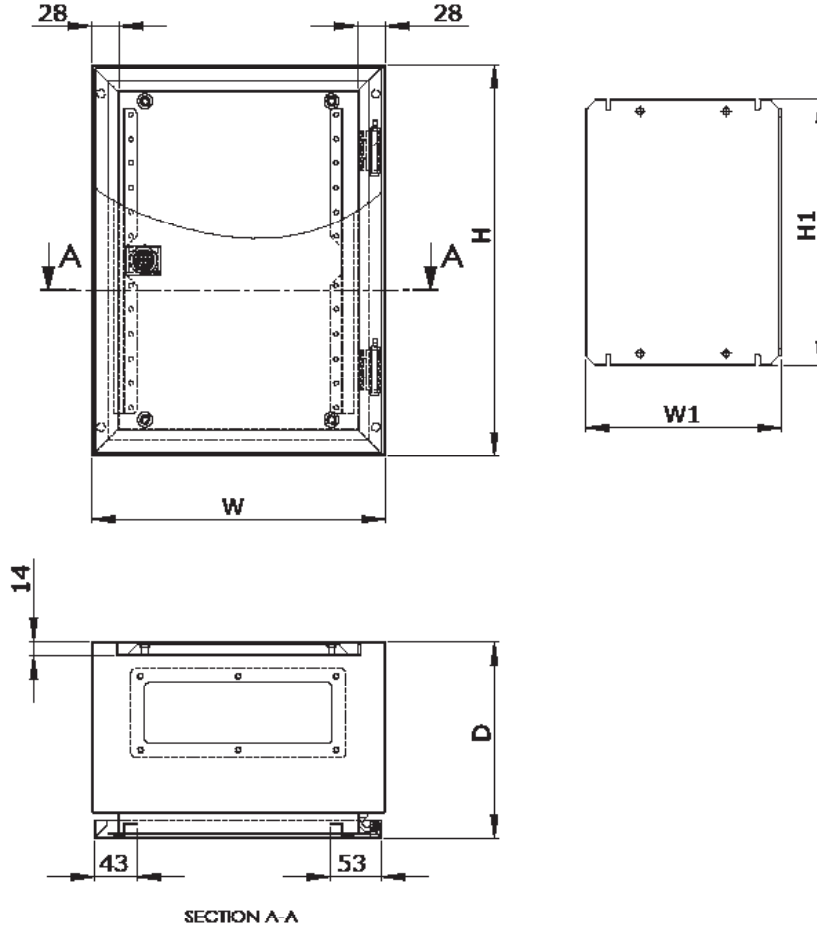
Referans No: 993.108 (4 takım)



PANO GENİŞLİK	W	W1
200	200	180
300	300	280
400	400	380
500	500	480
600	600	580

PANO DERİNLİK	D
120	120
120	120
120	120
120	120
120	120

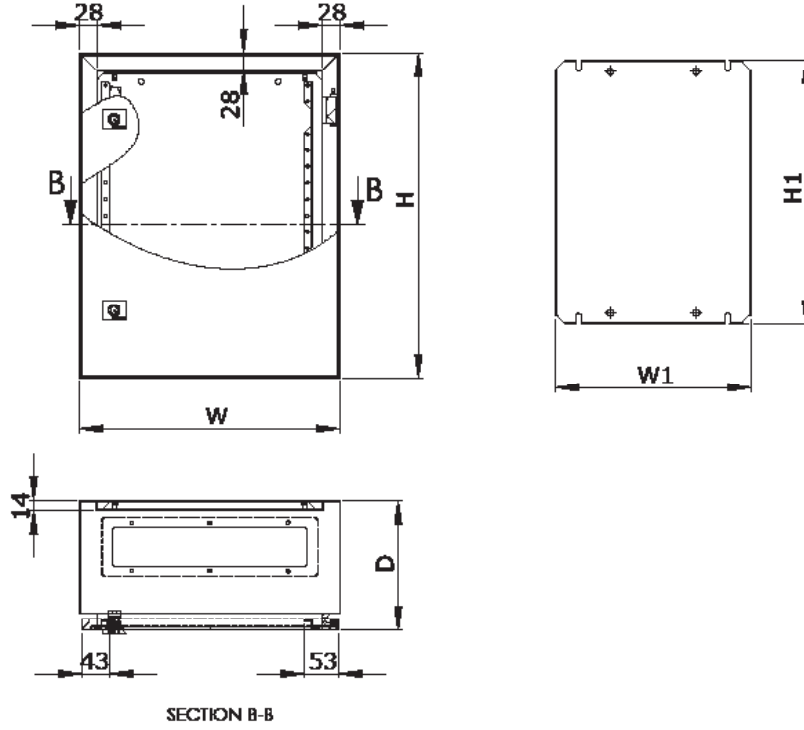
PANO YÜKSEKLİK	H	H1
200	200	165
300	300	265
400	400	365



PANO GENİŞLİK	W	W1
200	200	150
300	300	250
400	400	350
500	500	450
600	600	550
800	800	750
1000	1000	950

PANO DERİNLİK	D
150	150
200	200
280	280

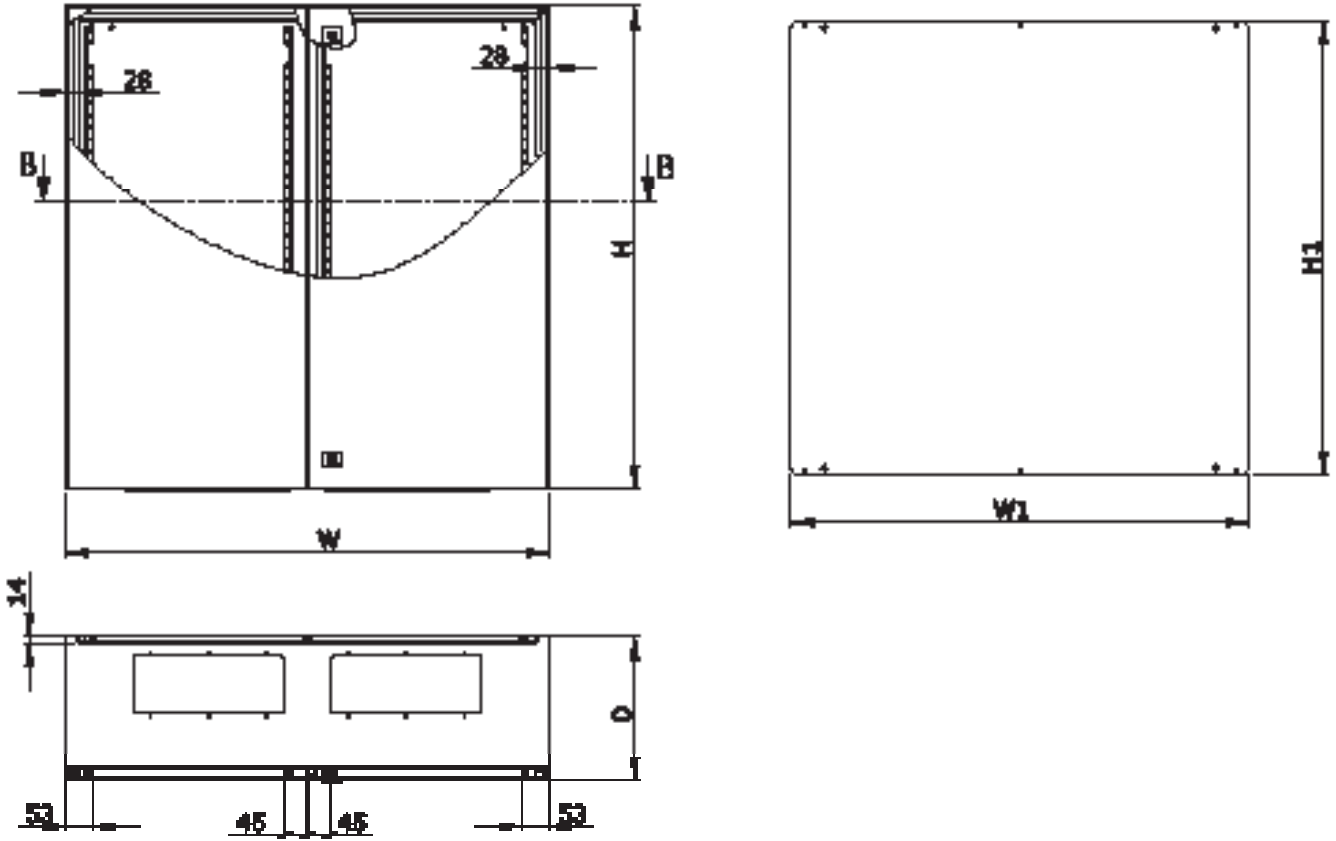
PANO YÜKSEKLİK	H	H1
300	300	240
400	400	340
500	500	440
600	600	540
800	800	740
1000	1000	940



PANO GENİŞLİK	W	W1
200	200	150
300	300	250
400	400	350
500	500	450
600	600	550
800	800	750
1000	1000	950

PANO DERİNLİK	D
150	150
200	200
280	280

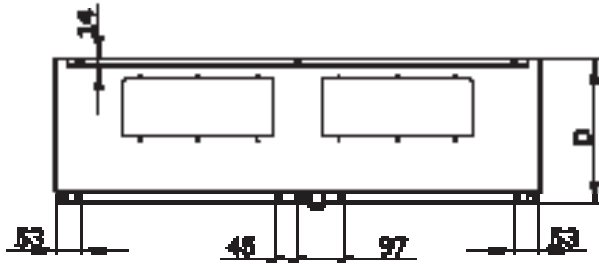
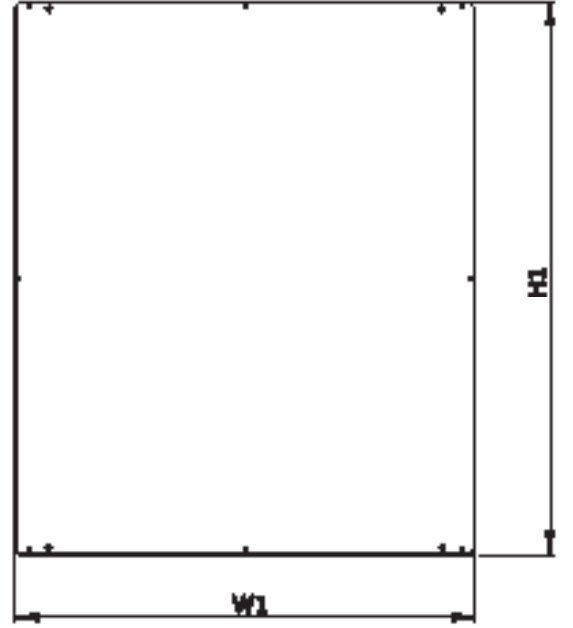
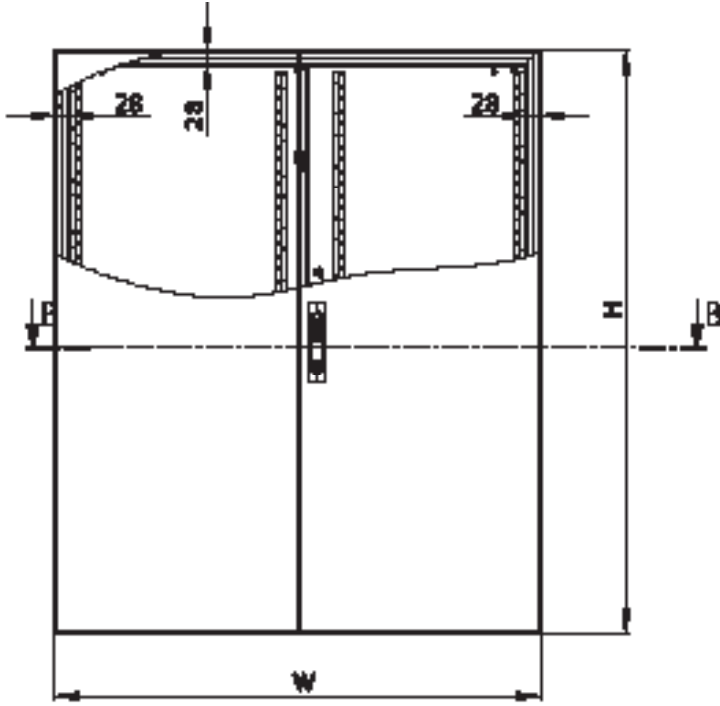
PANO YÜKSEKLİK	H	H1
300	300	240
400	400	340
500	500	440
600	600	540
800	800	740
1000	1000	940



PANO GENİŞLİK	W	W1
200	200	150
300	300	250
400	400	350
500	500	450
600	600	550
800	800	750
1000	1000	950

PANO DERİNLİK	D
150	150
200	200
280	280

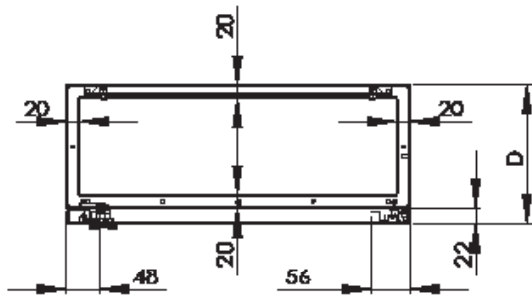
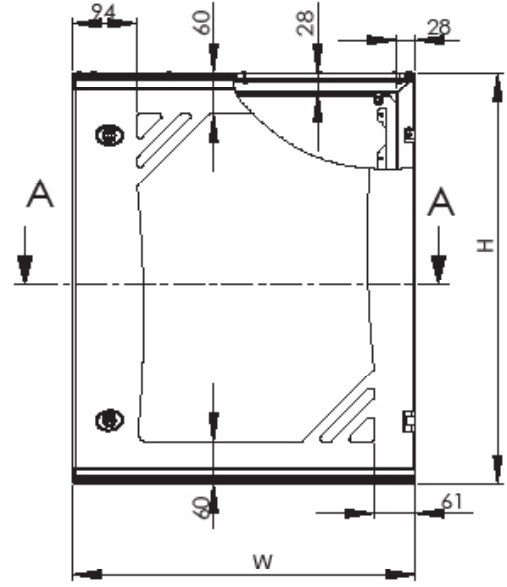
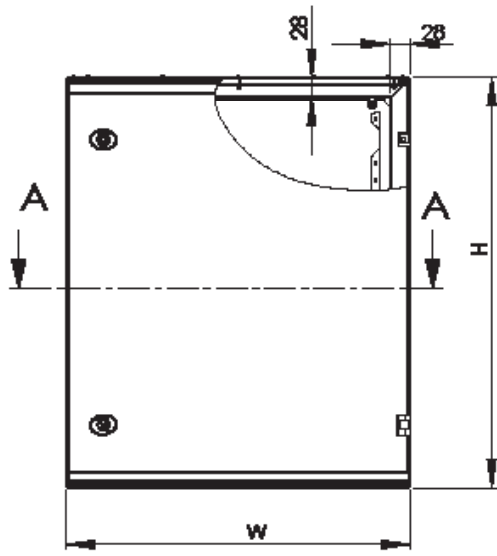
PANO YÜKSEKLİK	H	H1
300	300	240
400	400	340
500	500	440
600	600	540
800	800	740
1000	1000	940



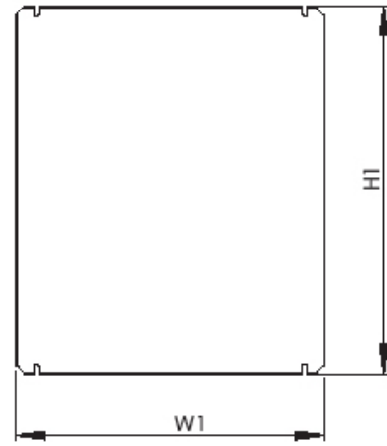
PANO GENİŞLİK	W	W1
200	200	150
300	300	250
400	400	350
500	500	450
600	600	550
800	800	750
1000	1000	950

PANO DERİNLİK	D
150	150
200	200
280	280

PANO YÜKSEKLİK	H	H1
300	300	240
400	400	340
500	500	440
600	600	540
800	800	740
1000	1000	940



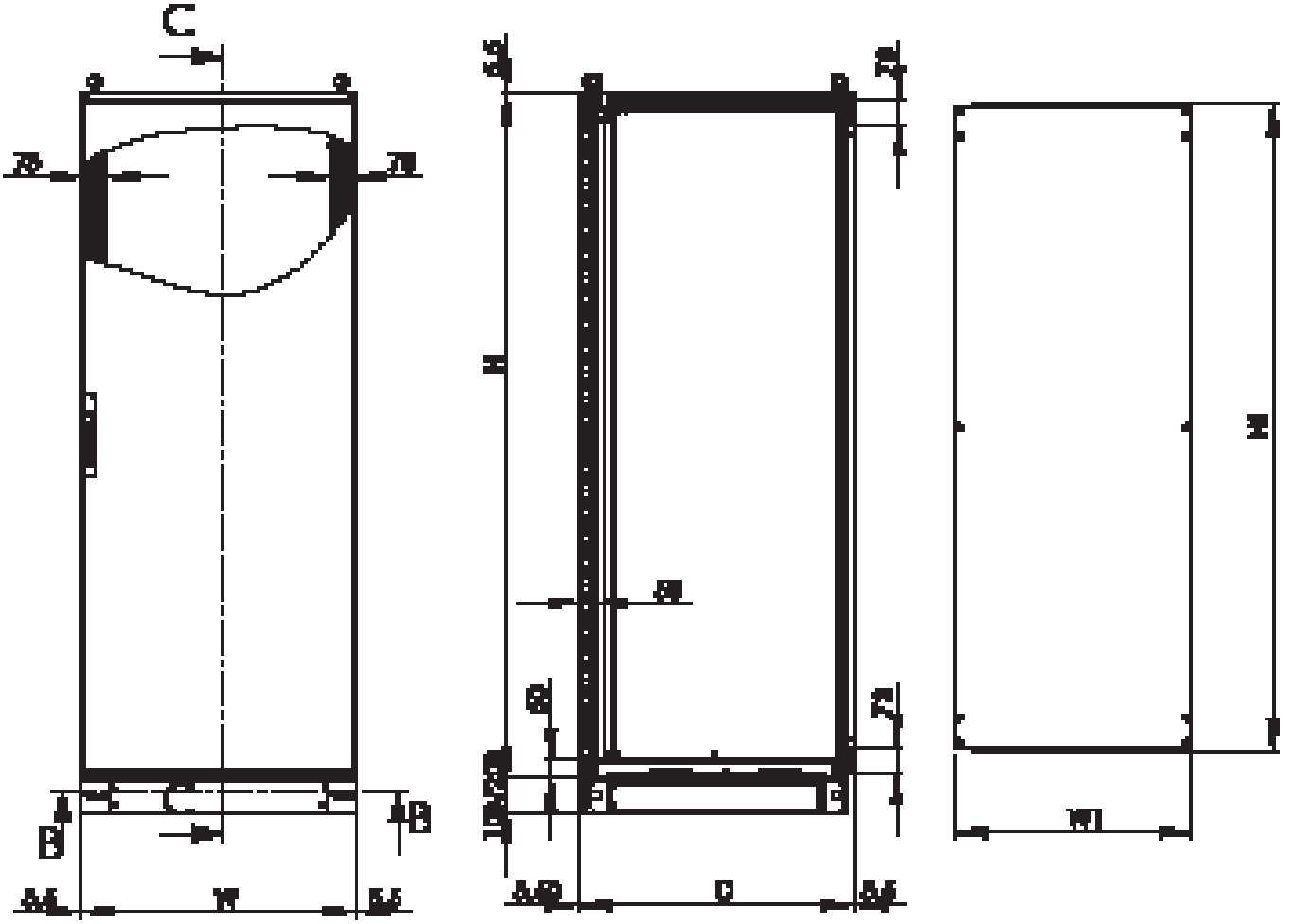
SECTION A-A



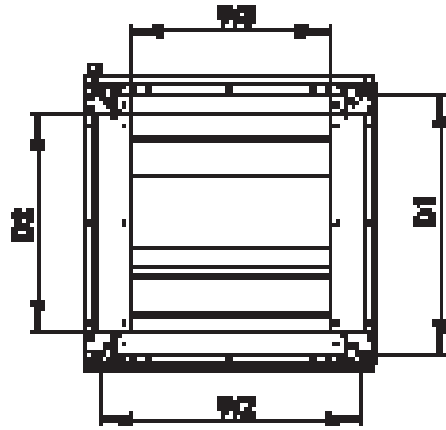
PANO GENİŞLİK	W	W1
300	300	249
400	400	349
500	500	449
600	600	549
800	800	749

PANO DERİNLİK	D
150	150
200	200
280	280

PANO YÜKSEKLİK	H	H1
400	400	334
500	500	434
600	600	534
700	700	634
800	800	734
1000	1000	934
1150	1150	1084



BÖLÜM C-C

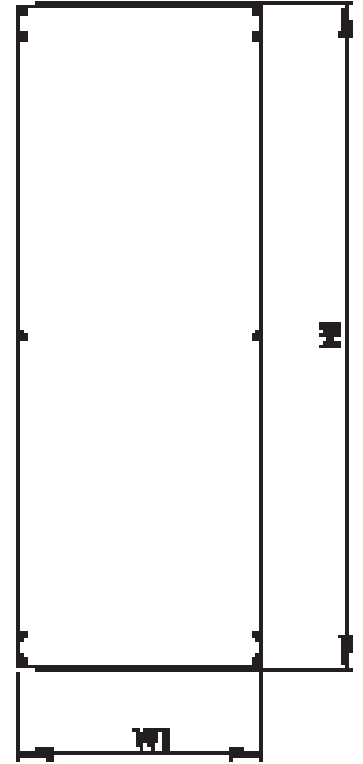
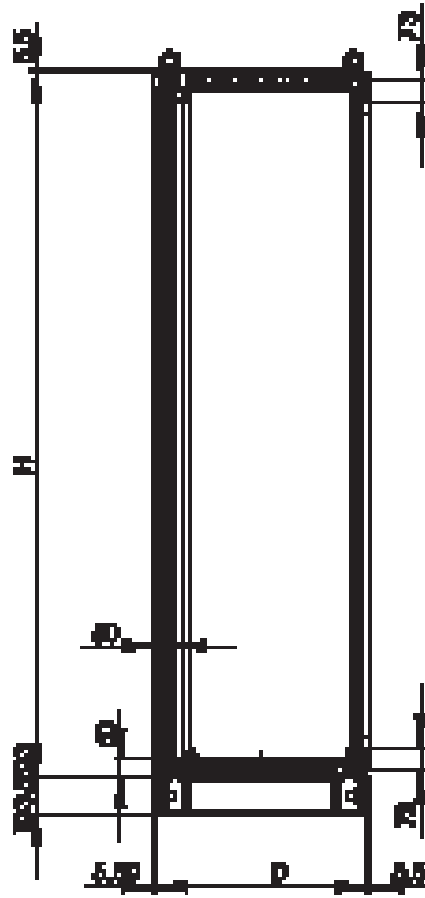
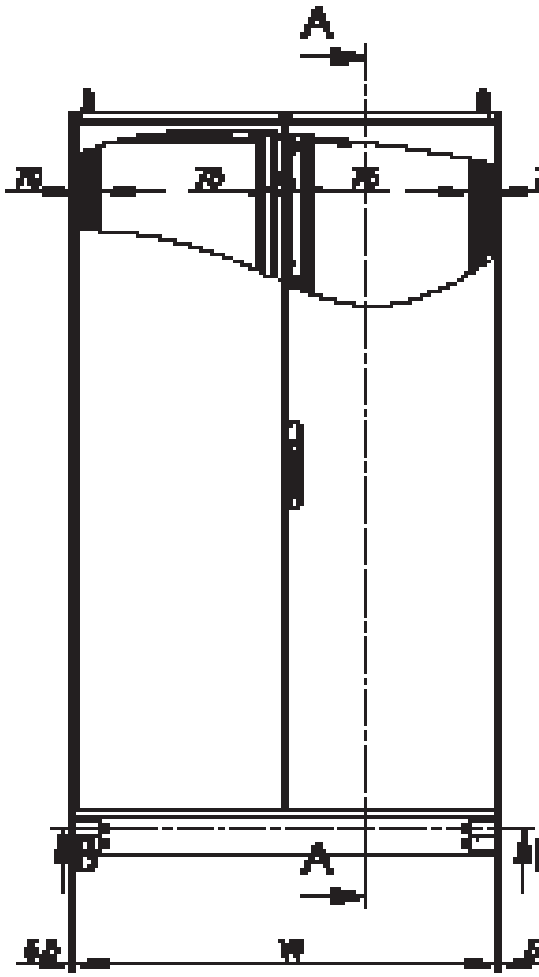


BÖLÜM D-D

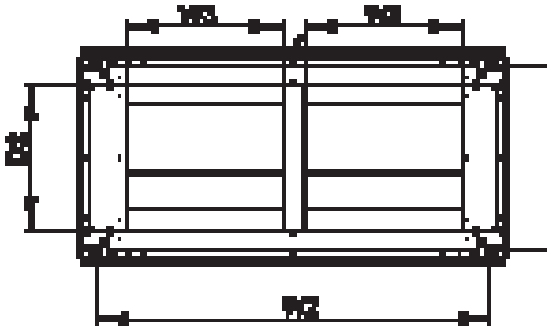
PANO GENİŞLİK	W	W1	W2	W3
400	400	-	320	151
500	500	388	420	251
600	600	488	520	351
700	700	588	620	451
800	800	688	720	551
1000	1000	888	920	444,5x2
1200	1200	1088	1120	544,5x2

PANO DERİNLİK	D	D1	D2
400	400	320	203
500	500	420	303
600	600	520	403
700	700	620	503
800	800	720	603

PANO YÜKSEKLİK	H	H1
1200	1200	1088
1600	1600	1488
1800	1800	1688
2000	2000	1888
2200	2200	2088



SECTION A-A

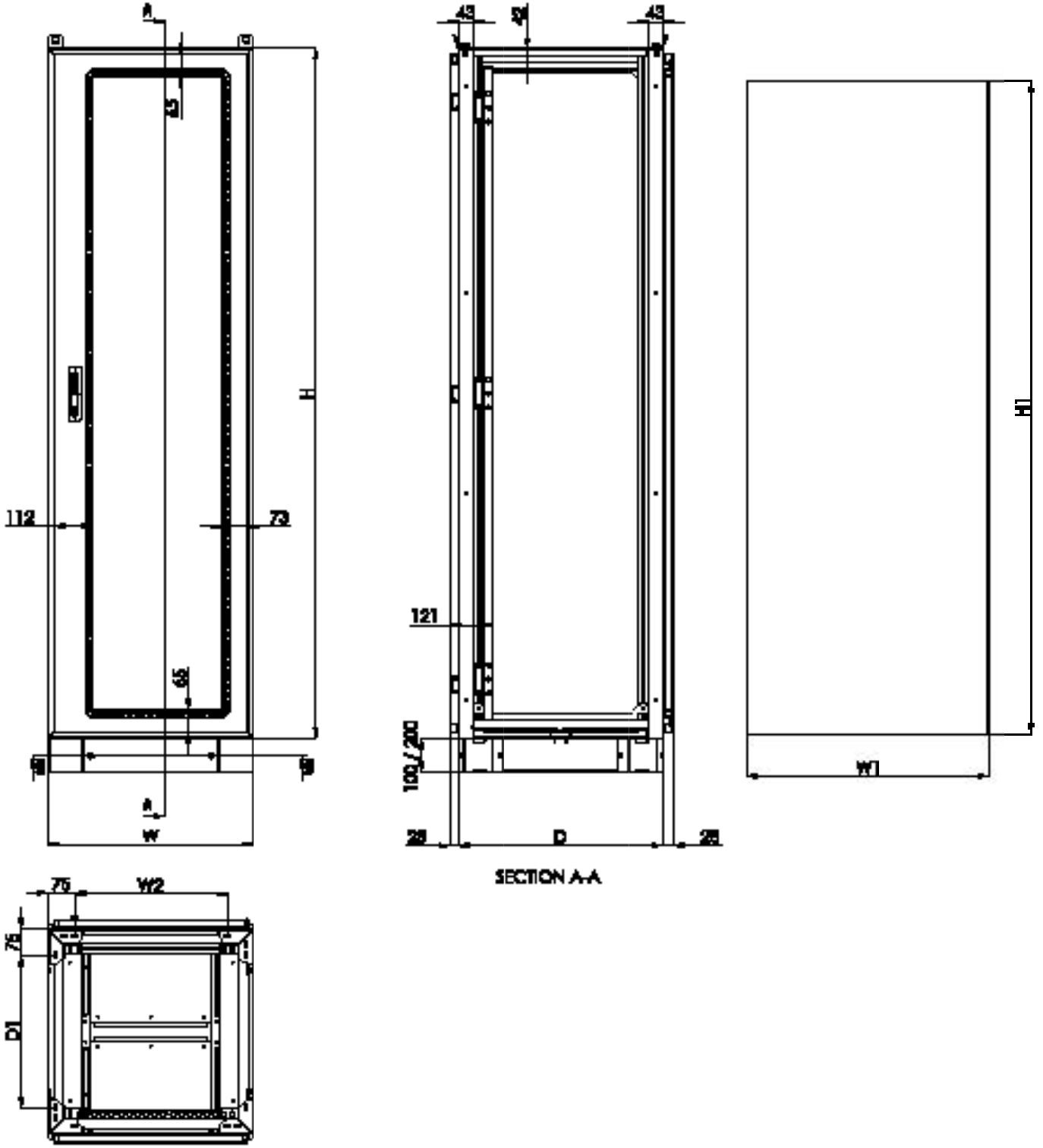


SECTION B-B

PANO GENİŞLİK	W	W1	W2	W3
400	400	-	320	151
500	500	388	420	251
600	600	488	520	351
700	700	588	620	451
800	800	688	720	551
1000	1000	888	920	444,5x2
1200	1200	1088	1120	544,5x2

PANO DERİNLİK	D	D1	D2
400	400	320	203
500	500	420	303
600	600	520	403
700	700	620	503
800	800	720	603

PANO YÜKSEKLİK	H	H1
1200	1200	1088
1600	1600	1488
1800	1800	1688
2000	2000	1888
2200	2200	2088

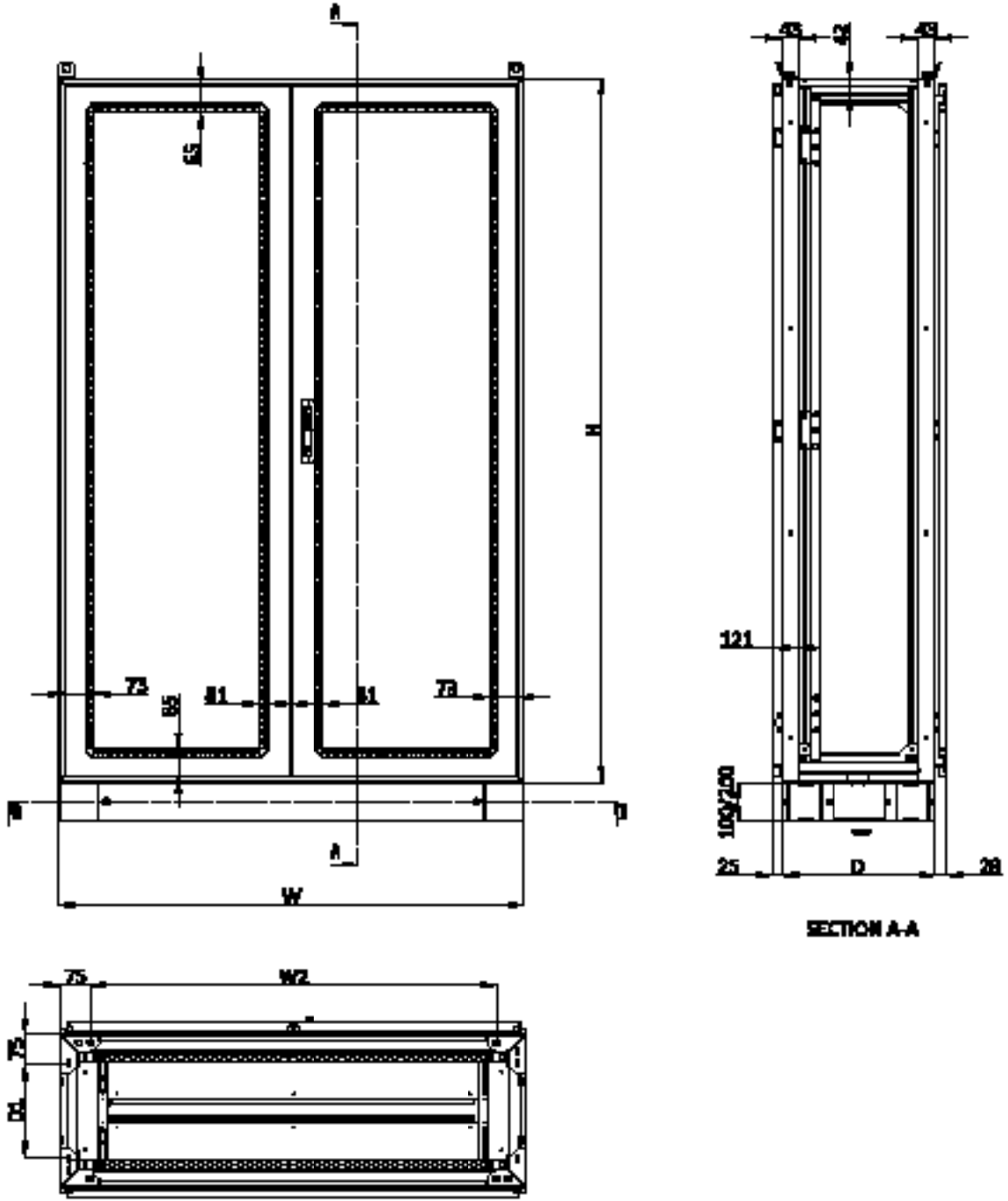


SECTION B-B

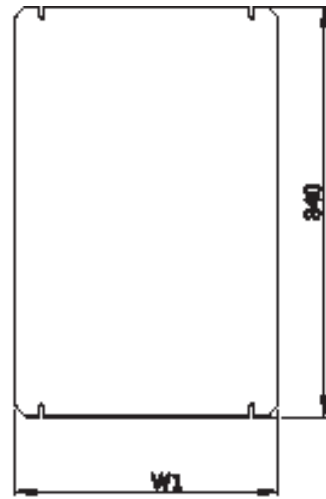
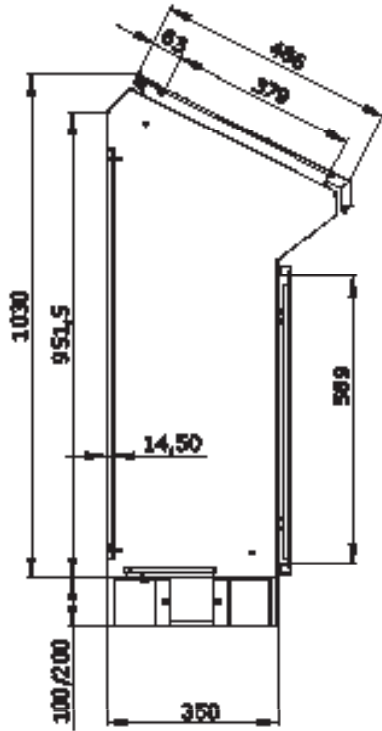
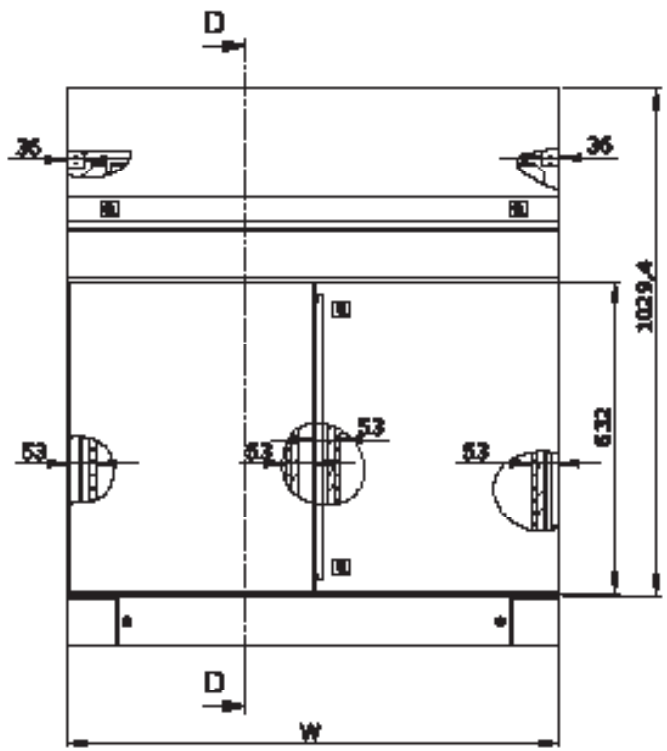
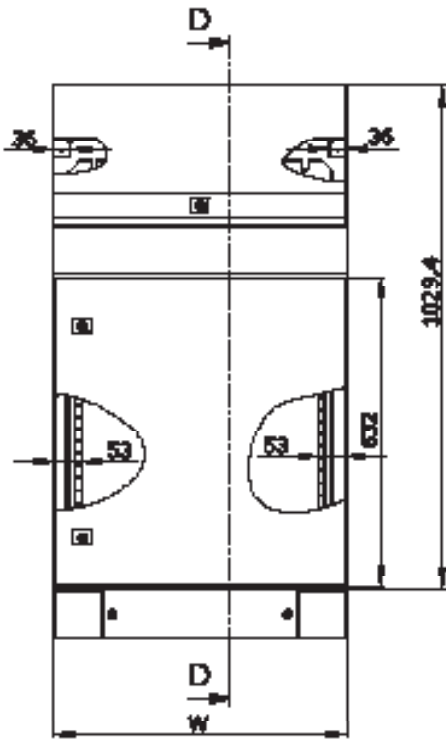
PANO GENİŞLİK	W	W1	W2
500	490	388	340
600	590	480	440
800	800	698	650
1000	990	888	840
1200	1190	1088	1040

PANO DERİNLİK	D	D1
400	390	240
500	490	340
600	590	440
800	790	640

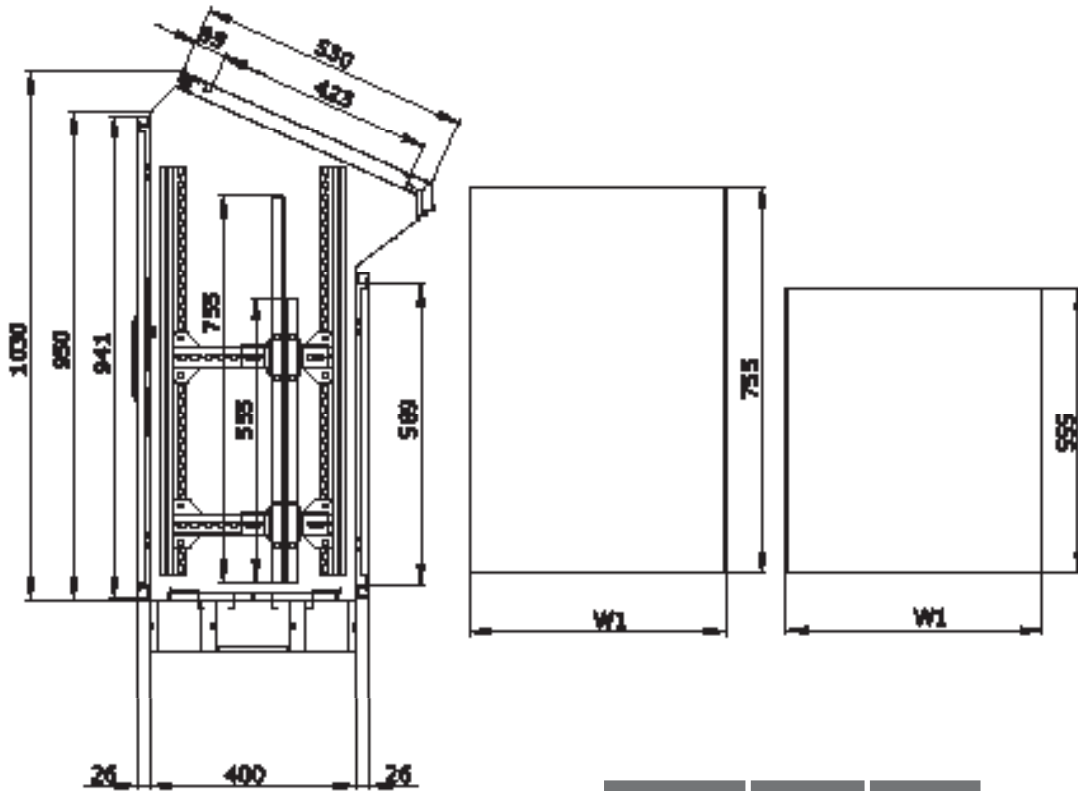
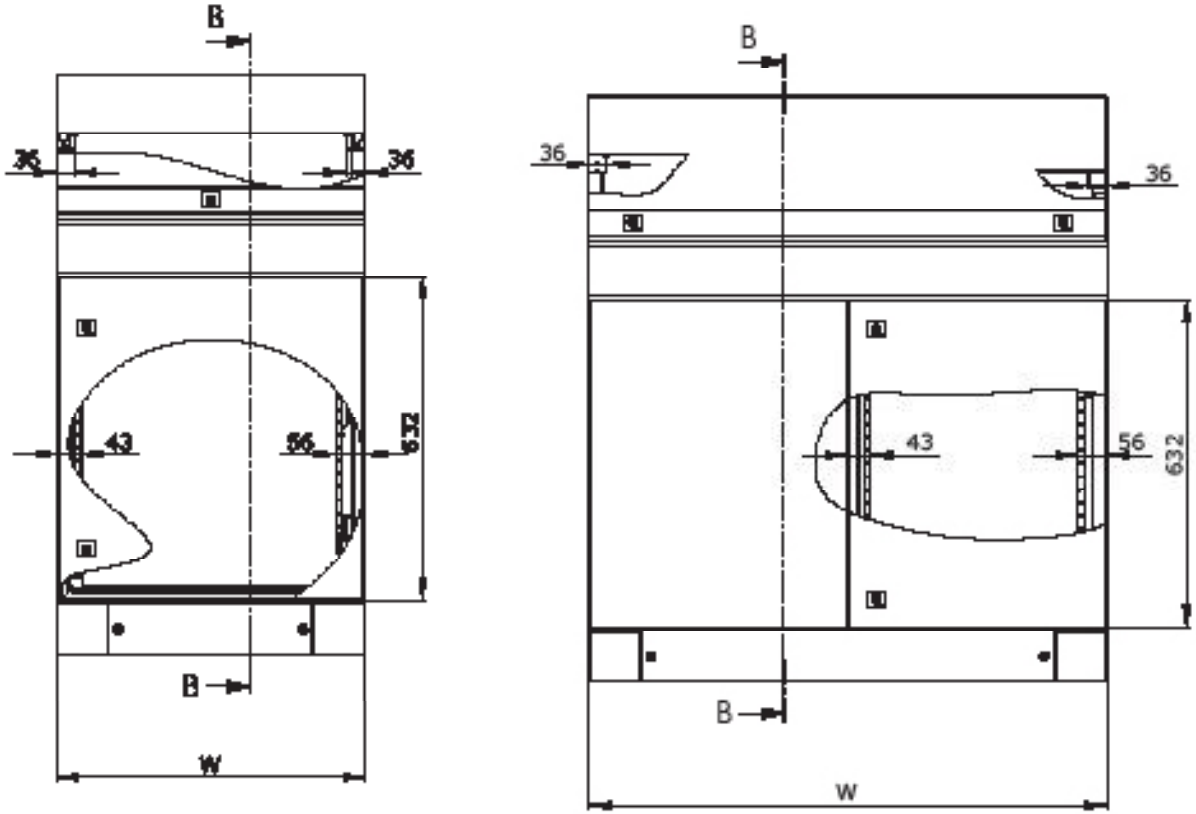
PANO YÜKSEKLİK	H	H1
1200	1190	1084
1600	1600	1494
1800	1800	1694
2000	1990	1884
2200	2200	2094



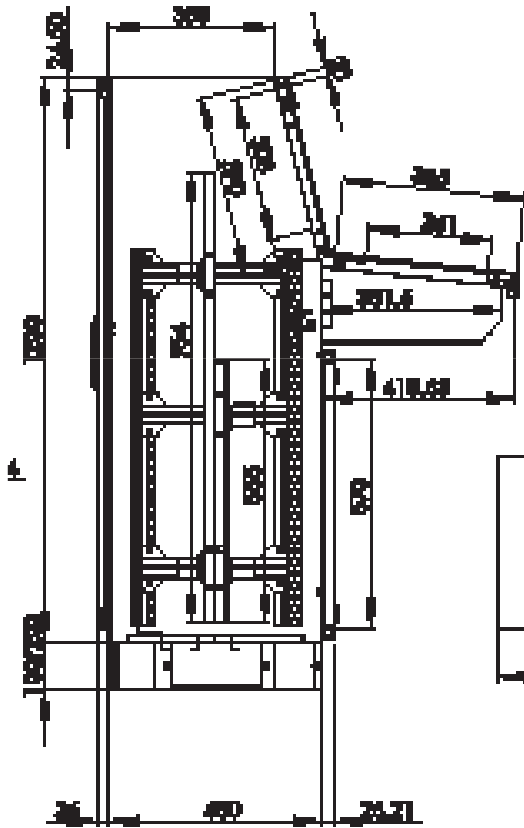
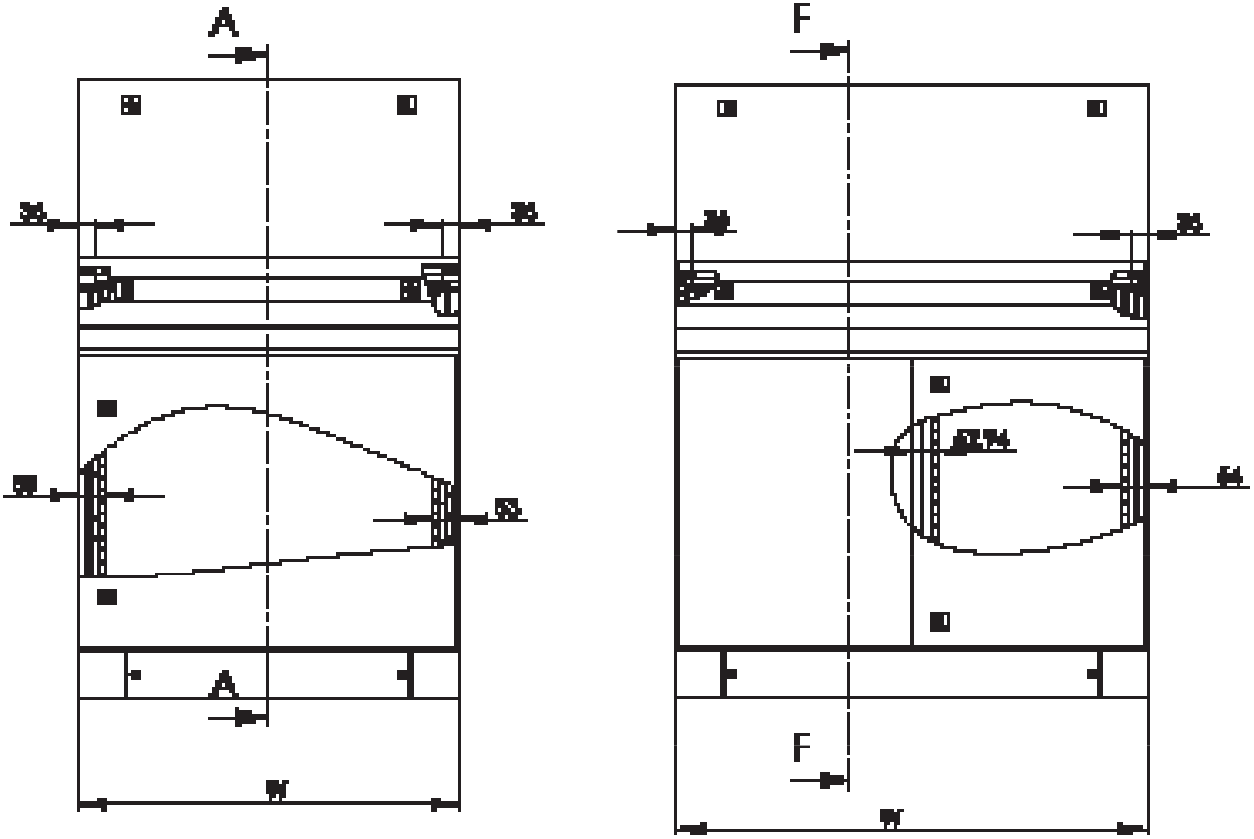
PANO GENİŞLİK	W	W1	W2	PANO DERİNLİK	D	D1	PANO YÜKSEKLİK	H	H1
500	490	388	340	400	390	240	1200	1190	1084
600	590	480	440	500	490	340	1600	1600	1494
800	800	698	650	600	590	440	1800	1800	1694
1000	990	888	840	800	790	640	2000	1990	1884
1200	1190	1088	1040				2200	2200	2094



PANO GENİŞLİK	W	W1
600	600	540
800	800	740
1000	1000	940
1200	1200	1140

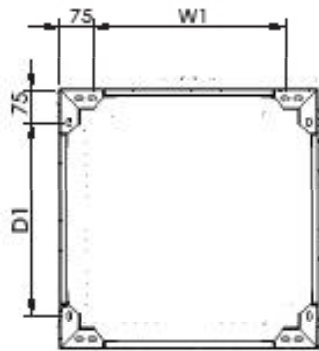
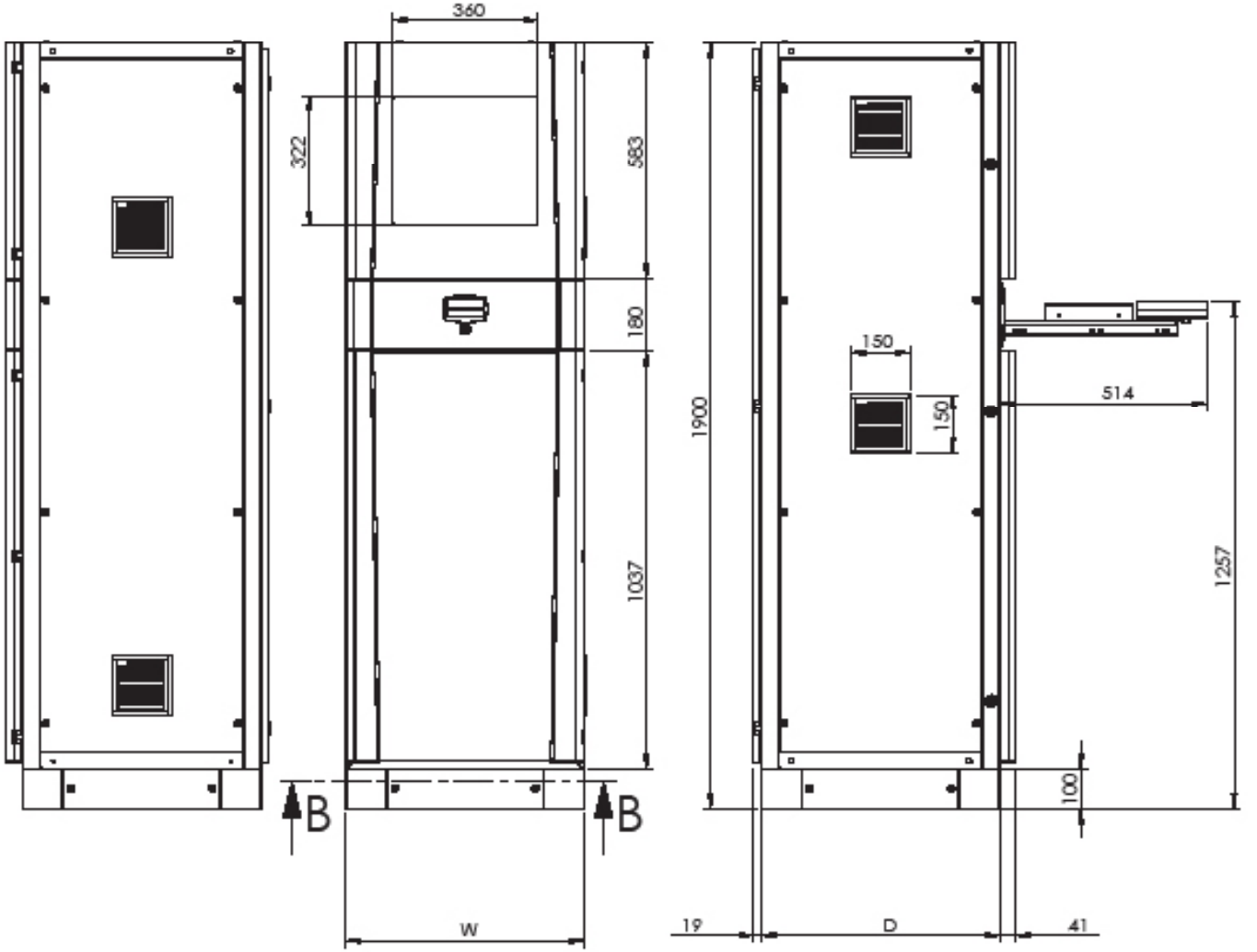


PANO GENİŞLİK	W	W1
600	600	498
800	800	698
1000	1000	898
1200	1200	1098



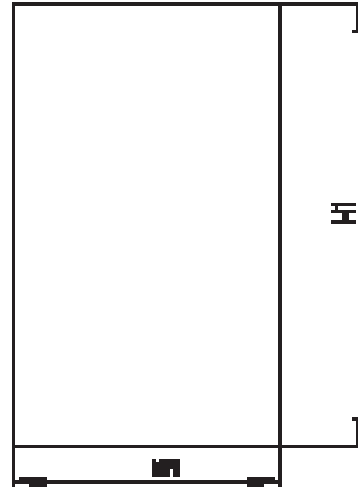
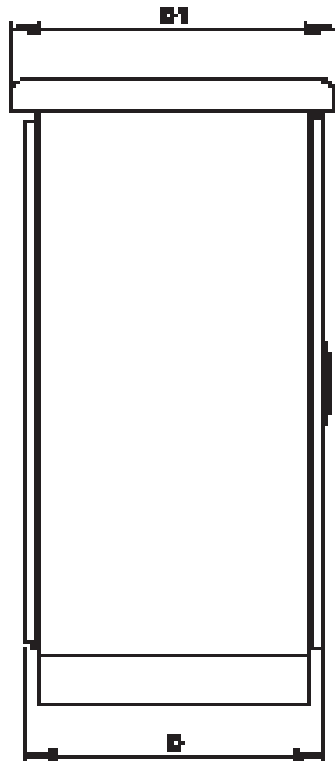
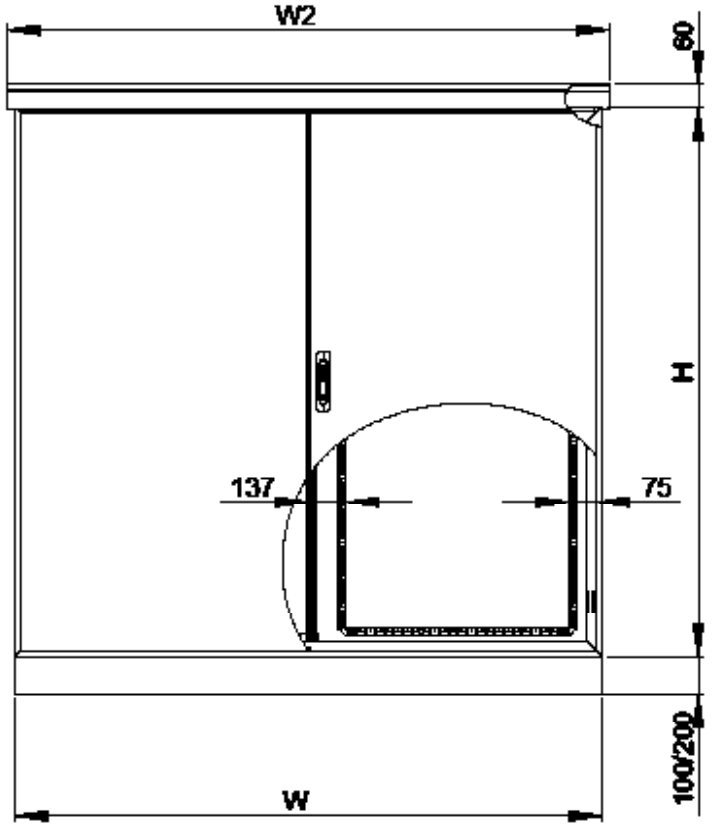
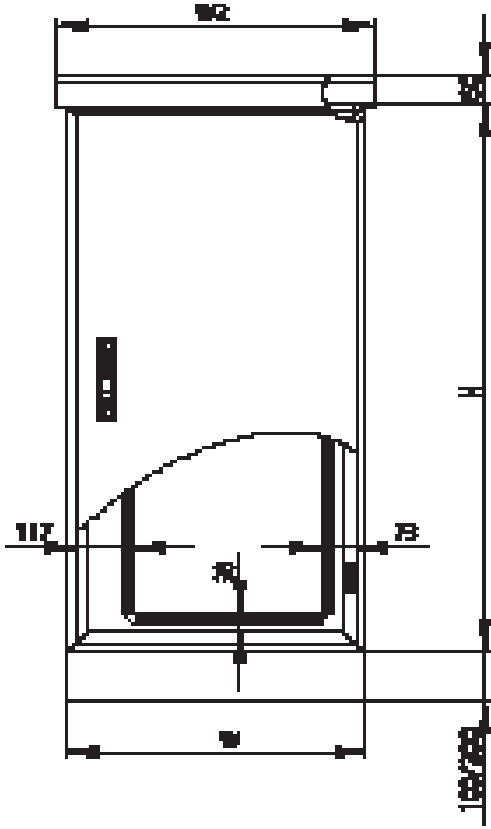
SECTION F-F
SCALE 1 : 10

PANO GENİŞLİK	W	W1
600	600	498
800	800	698
1000	1000	898
1200	1200	1098

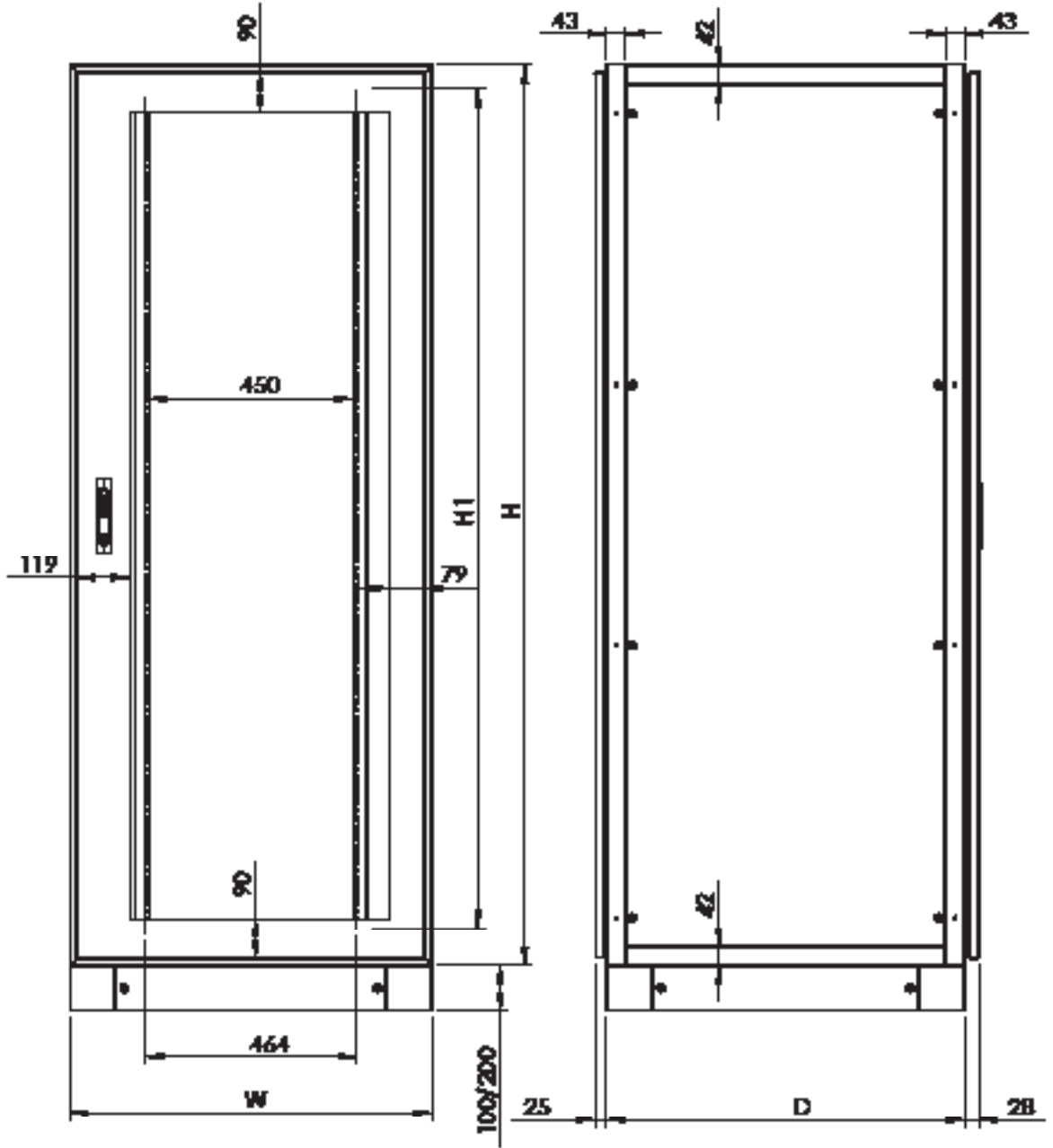


PANO GENİŞLİK	W	W1
600	590	440

PANO DERİNLİK	D	D1
600	590	440
800	790	640



PANO GENİŞLİK	W	W1	W2	PANO DERİNLİK	D	D1	PANO YÜKSEKLİK	H	H1
600	600	498	640	400	400	454	1100	1100	984
800	800	698	840	600	600	654	1600	1600	1484
1200	1200	1098	1240	800	800	854	1900	1900	1784

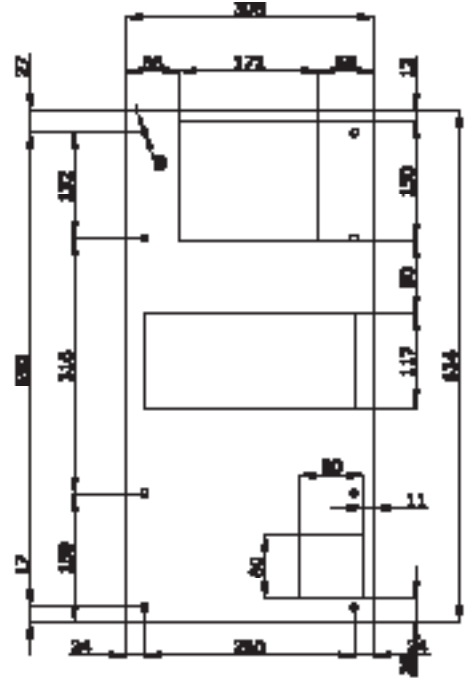
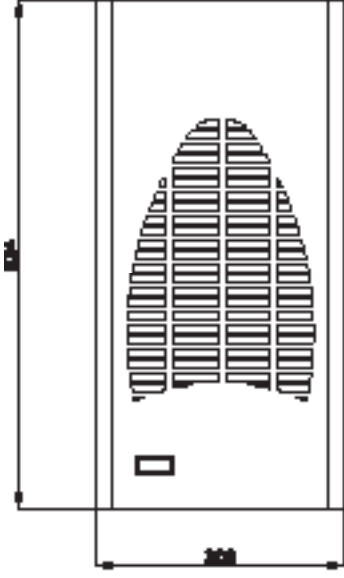


PANO GENİŞLİK	W
600	590
800	800

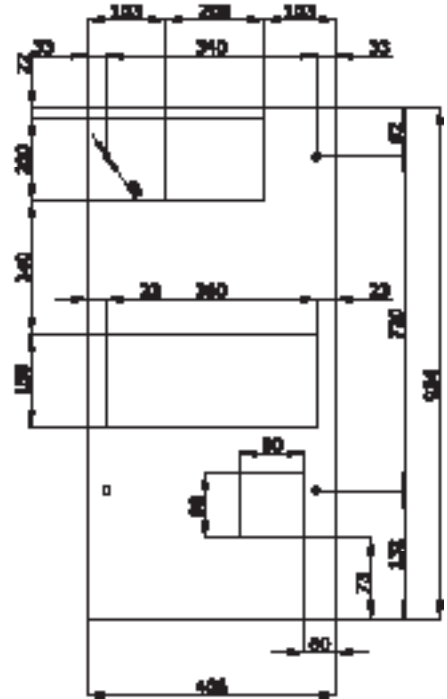
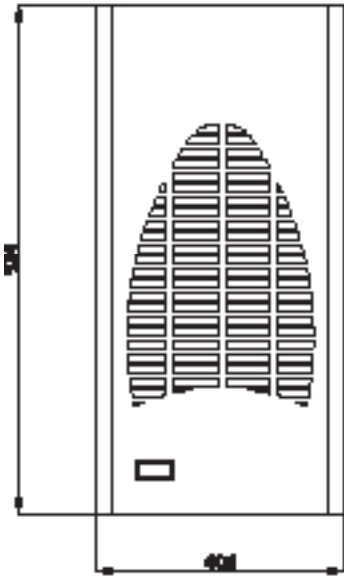
PANO DERİNLİK	D
600	590
800	790

PANO YÜKSEKLİK	H	H1
1200	1190	24 U
1600	1600	33 U
2000	1990	42 U

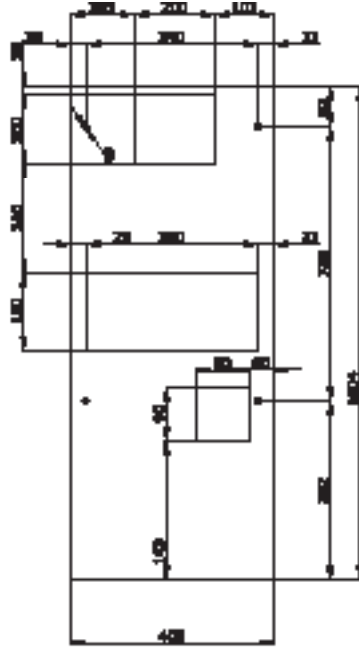
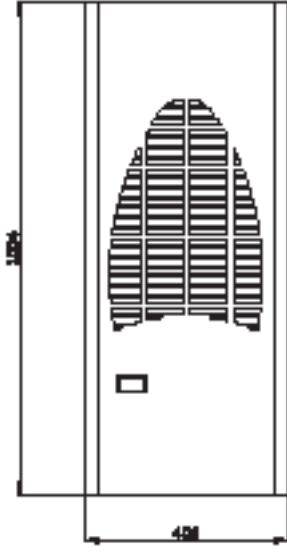
EVE 04



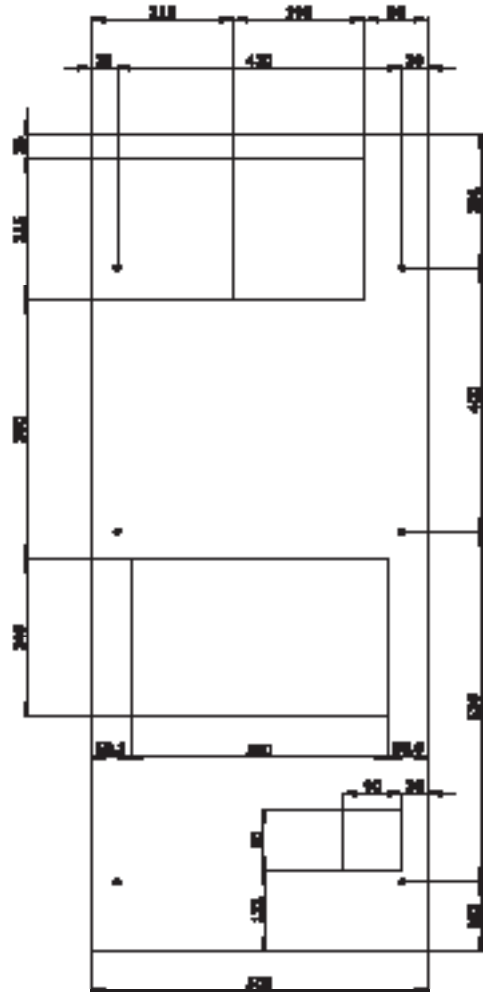
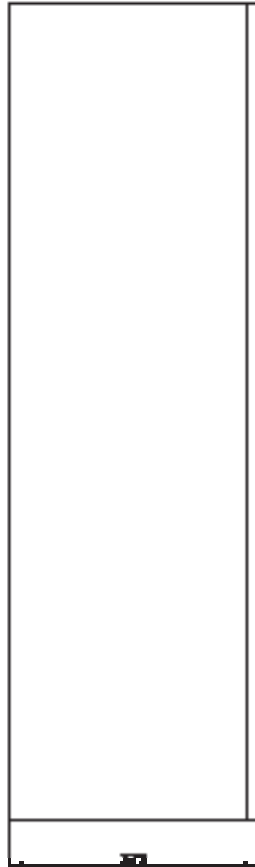
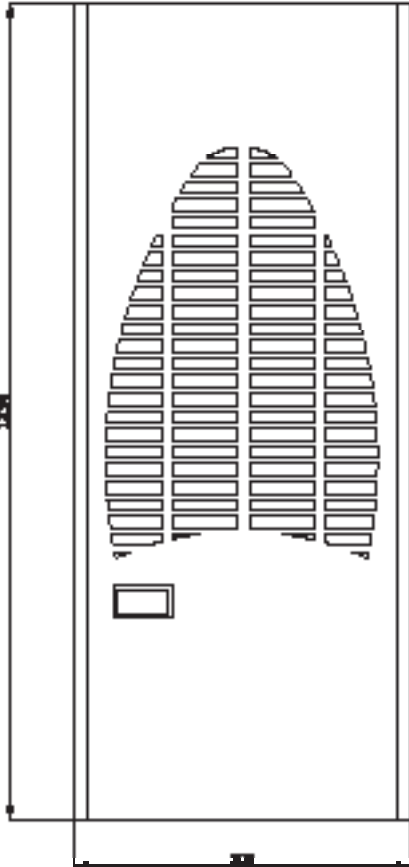
EVE 11 - EVE 14



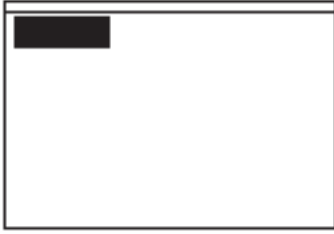
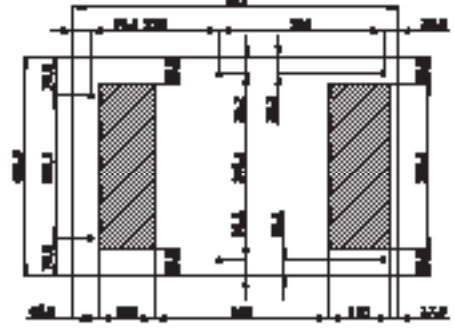
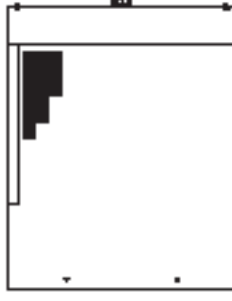
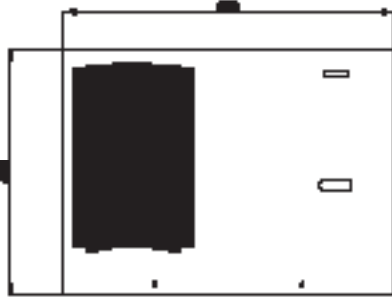
EVE 20



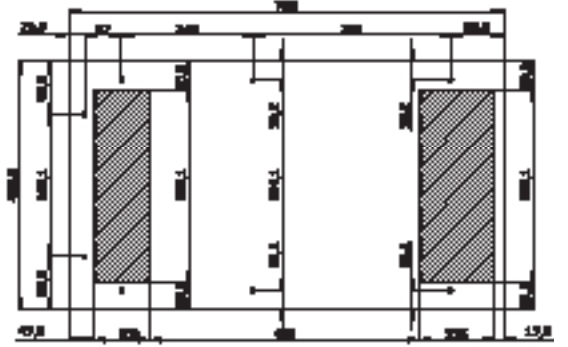
EVE 28



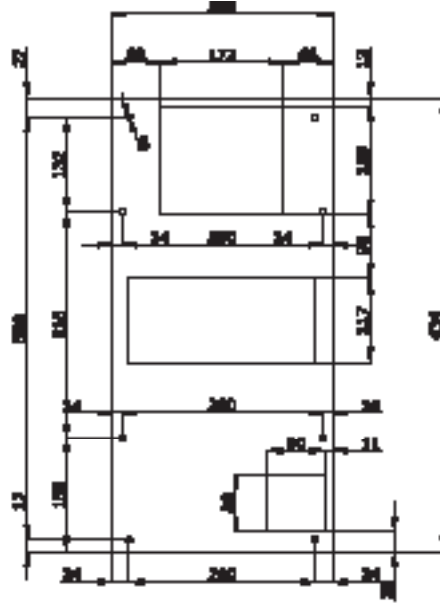
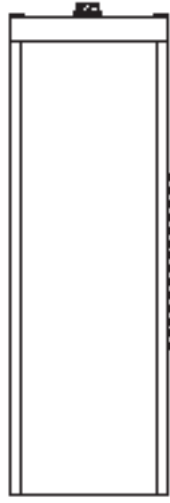
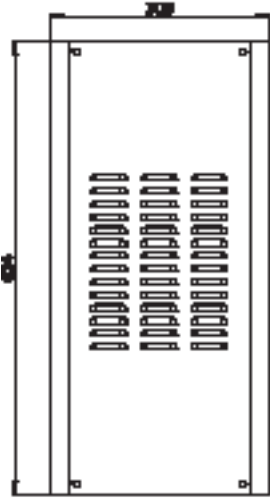
ETE 20



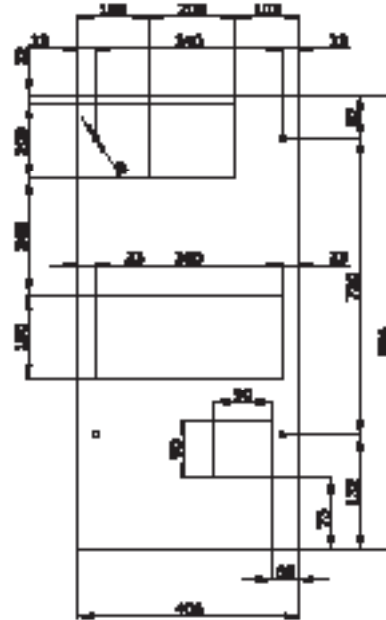
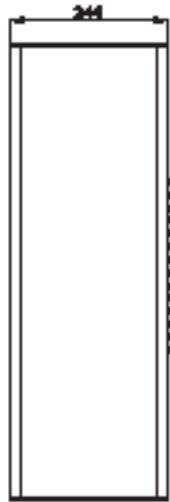
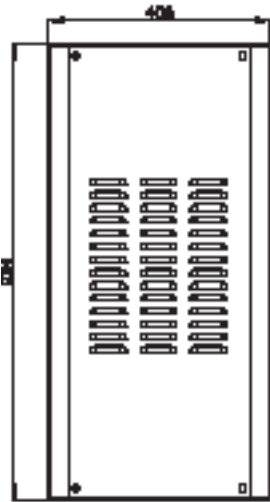
ETE 41



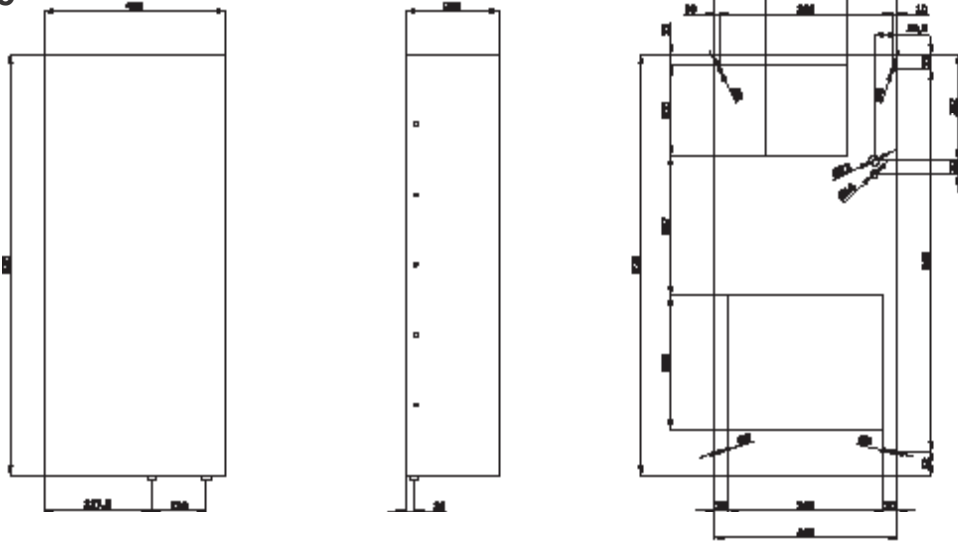
EVO 07



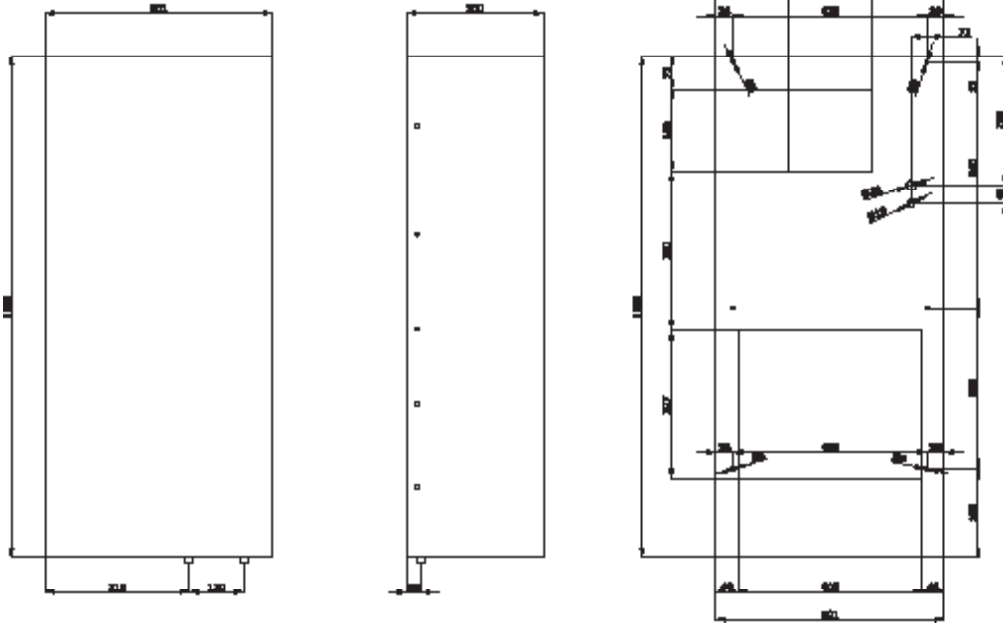
EVO 14 - EVO 20



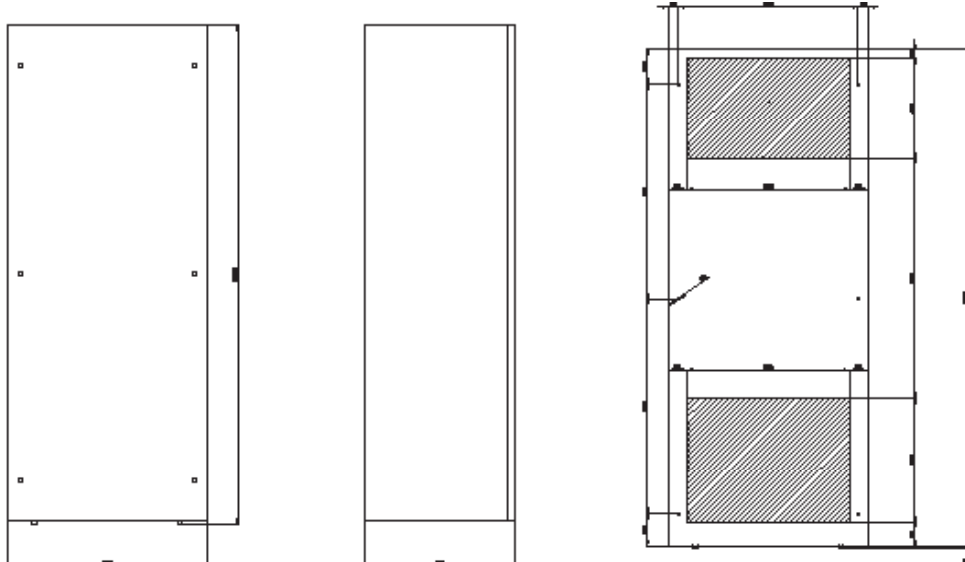
EXW15



EXW50

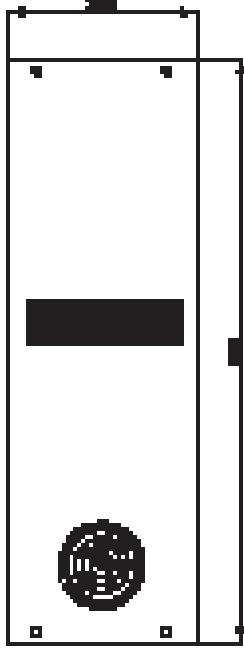


EXWA5 - EXWB0

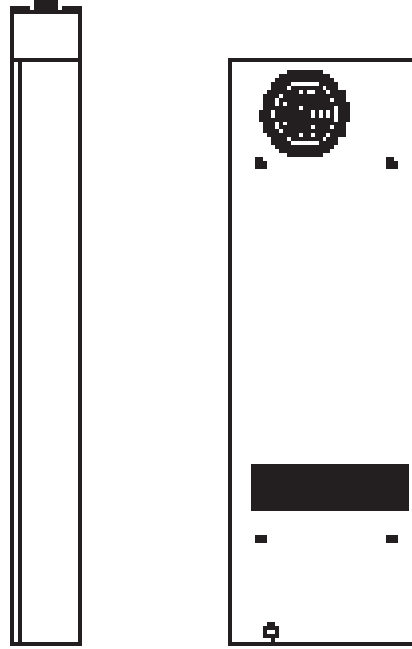


XVA35

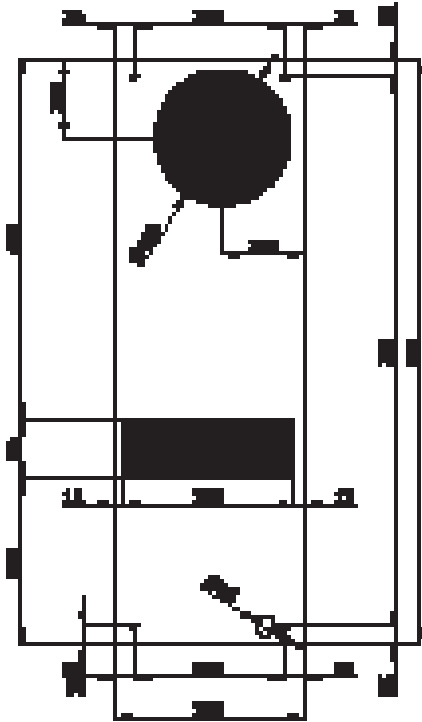
FRONT YÖNÜ



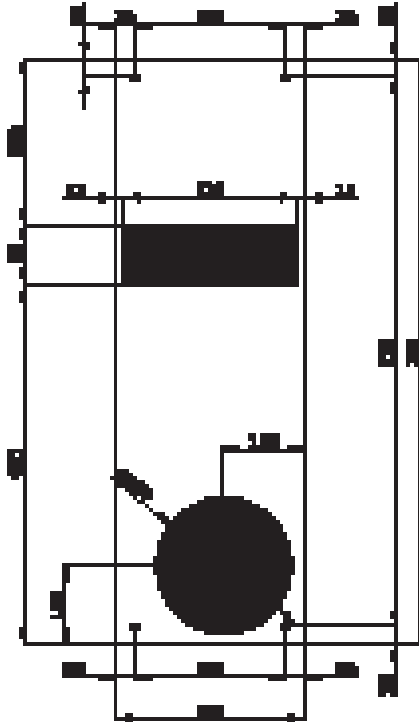
ARKA YÖNÜ



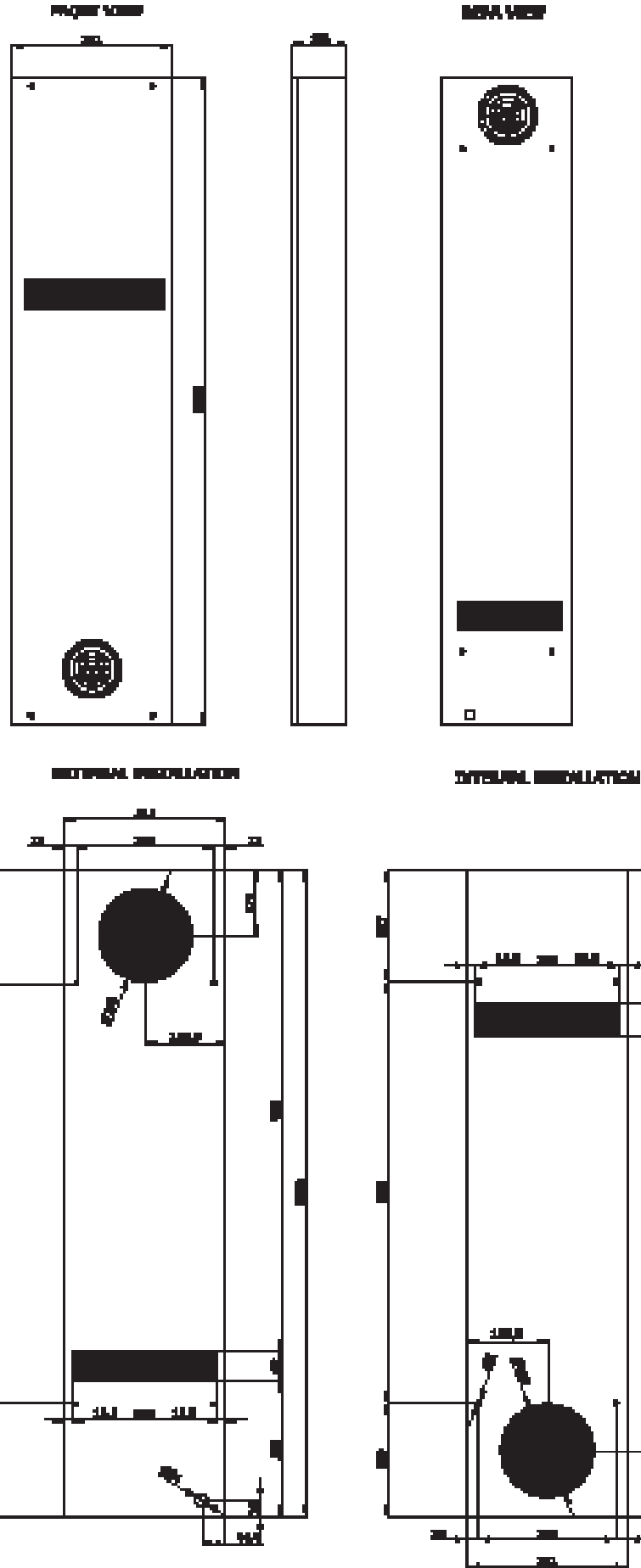
İTERNAL FANLARIYLA



İTERNAL FANLARIYLA

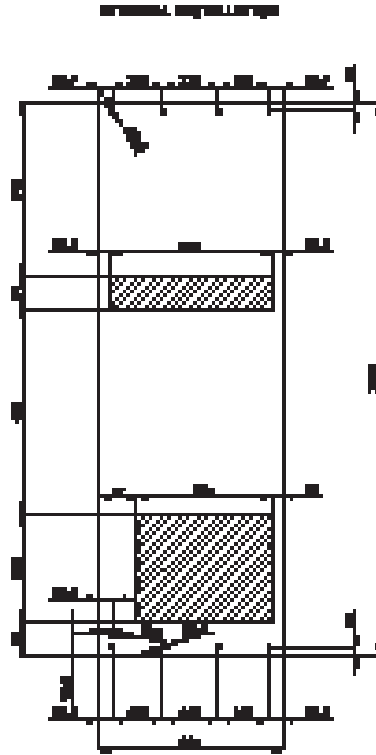
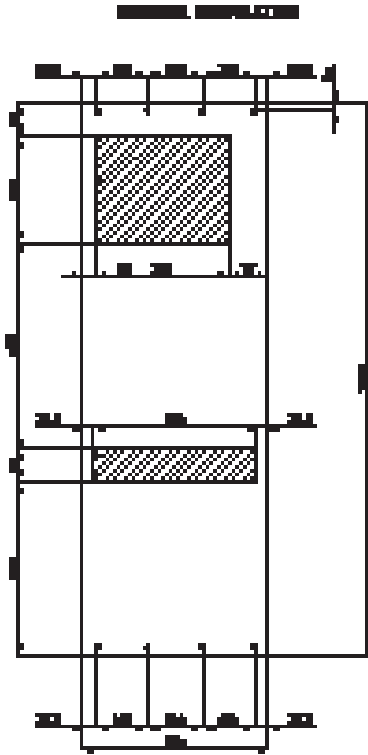
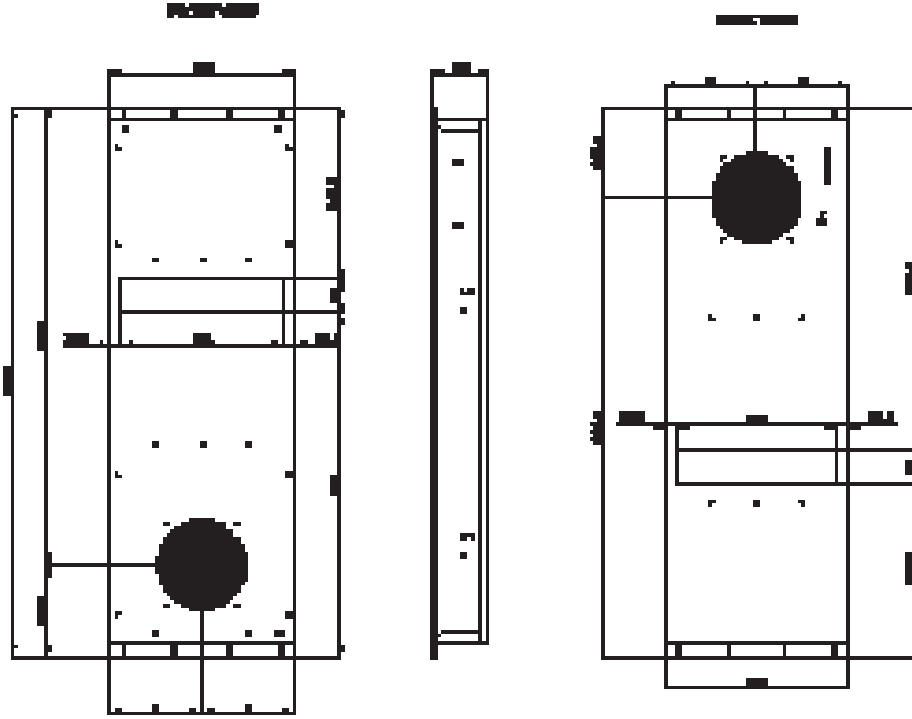


XVA80

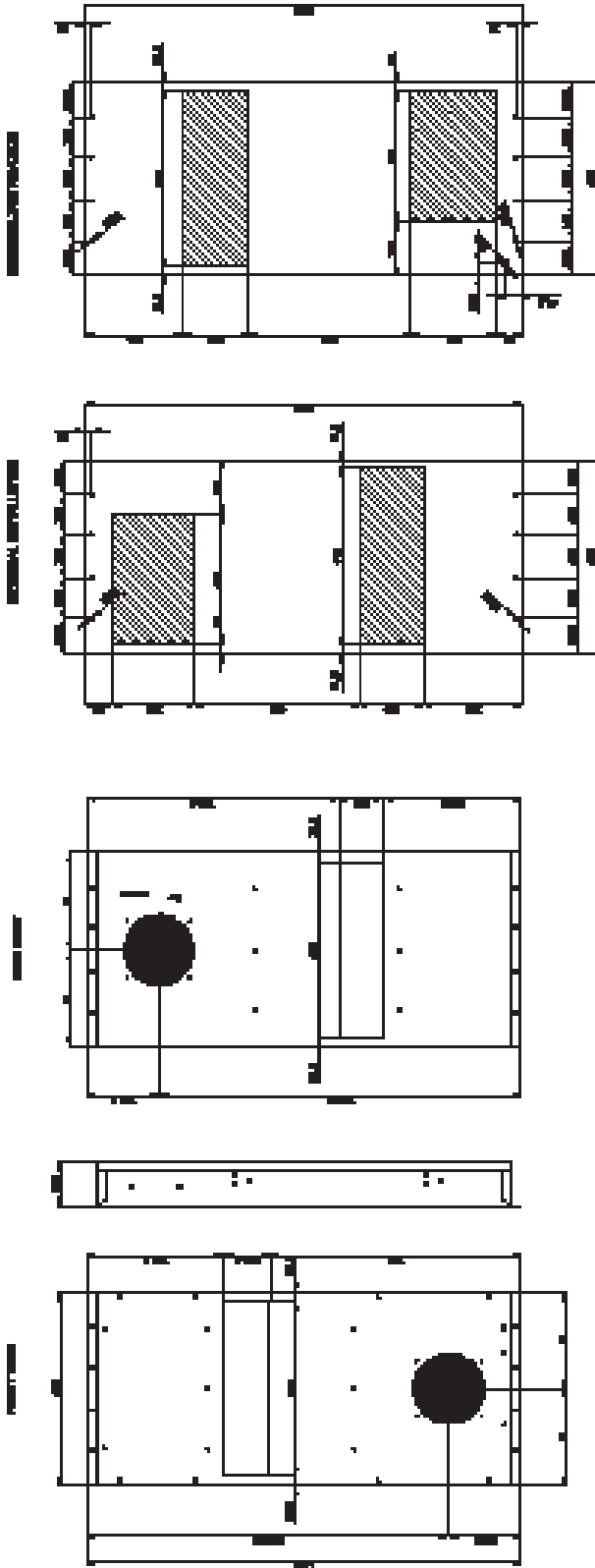




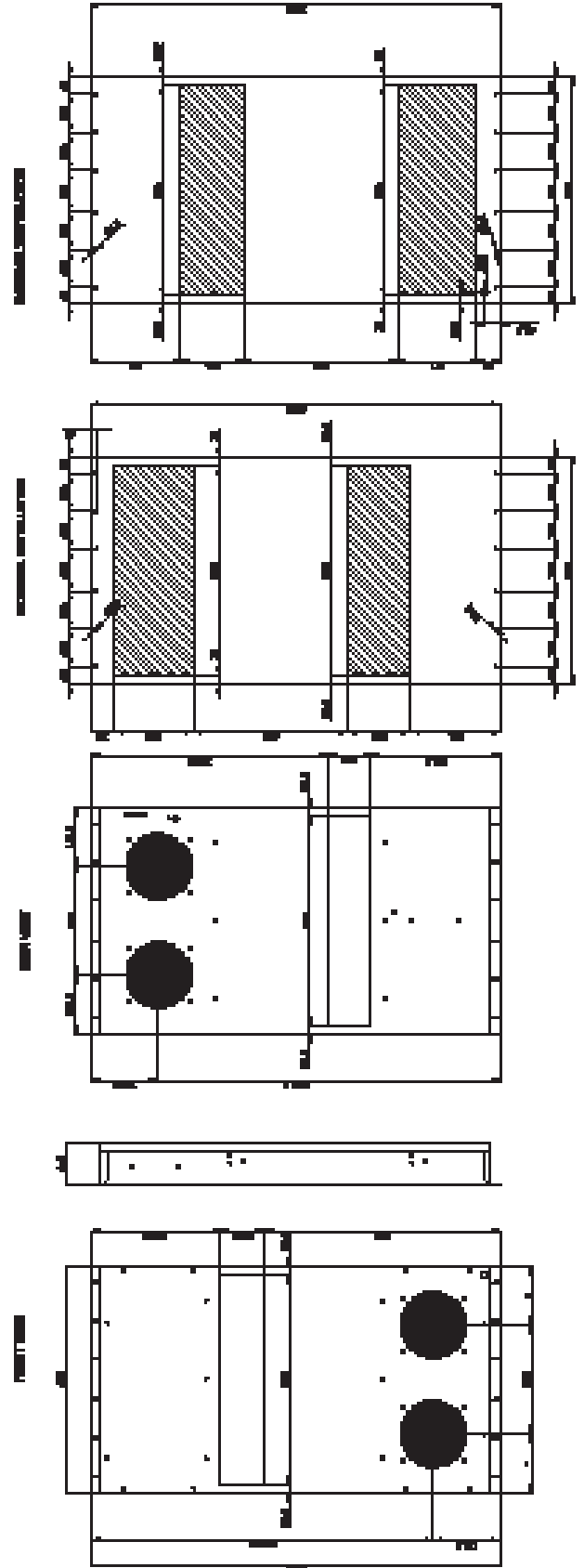
XVH60



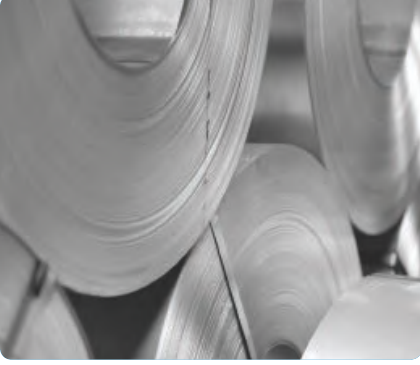
XVHA0



XVHA5



ÜRÜNLERİMİZDE KULLANILAN SAC BİLGİSİ

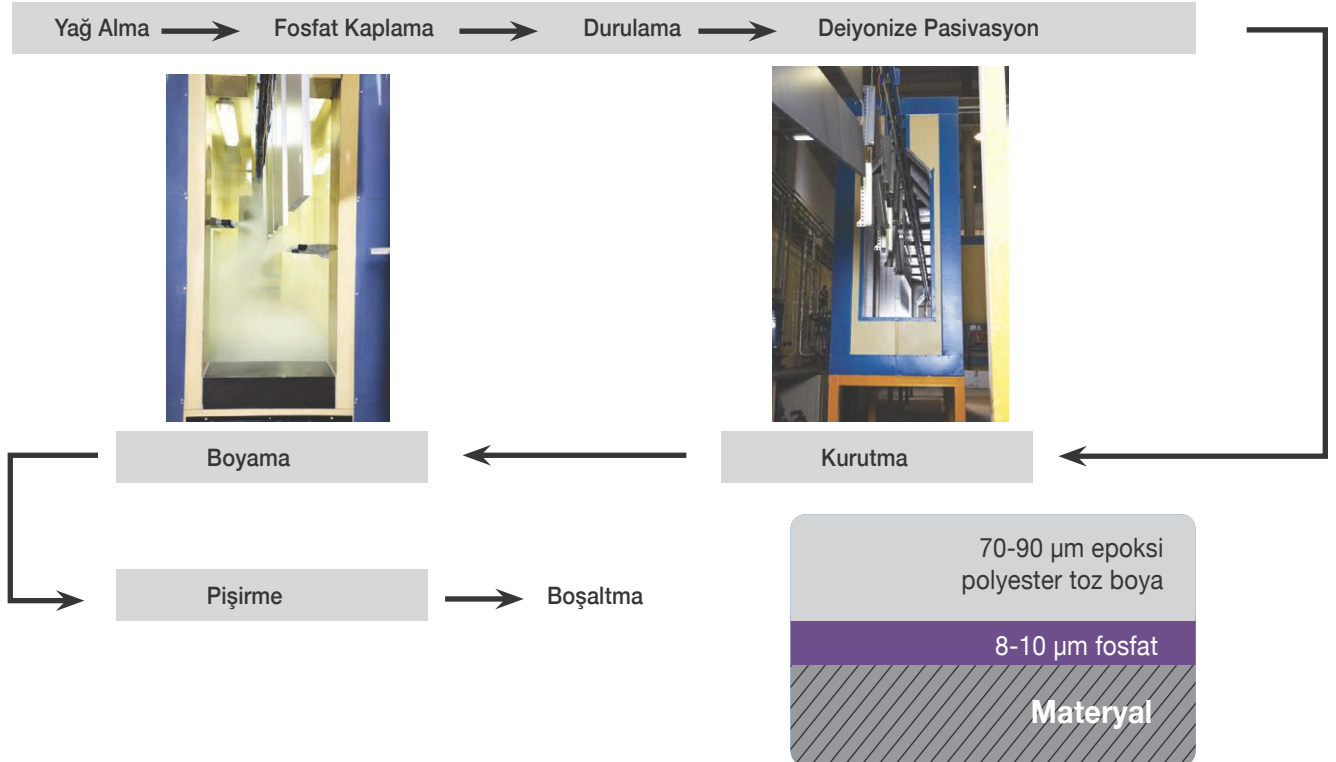


DKP SAC	: 6112 DIN EN 10130-99-DC01
GALVANİZ SAC	: 1311 DIN EN 10142-00 DX51 0+Z
PASLANMAZ SAC	: Standart kullanım: AISI 304 (1.4301 BS EN 10088) İstek üzerine kullanım: AISI 316 (1.4401 BS EN 10088)
ALÜMİNYUM SAC (İstek Üzerine)	: AlMg3

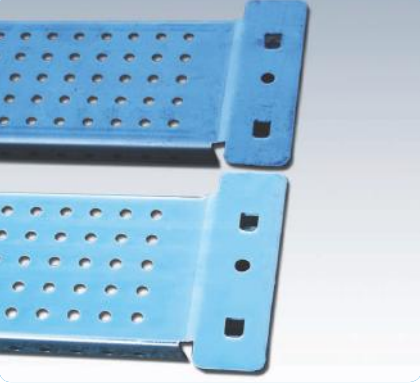
ÜRÜNLERDE BOYA UYGULAMASI



Basıncılı Sprey Temizleme Hattı



ÜRÜNLERİMİZDE KAPLAMA UYGULAMASI



- Üzerinde çok delik veya işlem olan ayrıca da boyanmaması gereken parçalar DKP sacdan imal edilip daha sonra üzerinde çinko (Cr+3) kaplama uygulanır. Bu tip parçaların galvaniz olarak imal edilip kaplama yapılmaması, kesilen ve delik açılan bölgelerde galvaniz kaplamanın bozulmaması ile paslanmaya yol açma ihtimali vardır. Bu sebeple ürünlerimizde bu tip parçalarımız (montaj atkısı v.s.) çinko ile kaplanmaktadır.

ÜRÜNLERİMİZDE CONTALAMA VE CAM YAPIŞTIRMA UYGULAMASI



- Ürünlerimizde su ve toza karşı sızdırmazlık amacı ile conta uygulamasında poliüretan sıvı-köpük conta kullanılır.
- -40 °C, +100 °C sıcaklık arası çalışma aralığı olan bu conta, sıvı halde uygulanır. Özellikle gece ile gündüz arasında sıcaklık farkının fazla olduğu karasal iklimlerde ısının fazla olabileceği üretim alanlarında ve içinde ısı üreten cihazların bulunduğu uygulamalarda yüksek bir koruma sağlar.

KOMPAKT PANOLARDA AMBALAJ



MONTAJLI DİKİLİ TIPLER, KMT, KMP, PC ve HC SERİSİ PANOLARDA AMBALAJLAMA



DT-DEMONTÉ AMBALAJLAMA



TEOS DEMONTÉ AMBALAJLAMA

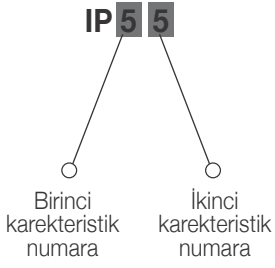


AKSESUAR AMBALAJLAMA



De monte Ürünler Otomatik Paketleme Makinası Tarafından Paketlenmektedir.





Yabancı Maddelere Karşı Birinci Karakteristik Koruma Numarası		
Birinci Numara	AÇIKLAMA	TANIMLAMA
1	Çapı 50 mm ve daha büyük katı maddelere karşı korumalı	50 mm çapında bir mil ya da küre komple girmemeli. (a)
2	Çapı 12,5 mm ve daha büyük katı maddelere karşı korumalı	12,5 mm çapında bir mil ya da küre komple girmemeli.(a)
3	Çapı 2,5 mm ve daha büyük katı maddelere karşı korumalı	2,5 mm çapında bir mil ya da küre komple girmemeli.(a)
4	Çapı 1,0 mm ve daha büyük katı maddelere karşı korumalı	1,0 mm çapında bir mil ya da küre komple girmemeli.(a)
5	Toza karşı korumalı	Toz girişi az da olsa olabilir. Fakat toz cihazların güvenliğine zarar vermemeli.
6	Toz geçirmez	Pano içinden 20mbar lık basınç uygulamasında toz girişi olmamalı

Suya Karşı İkinci Karakteristik Koruma Numarası		
İkinci Numara	AÇIKLAMA	TANIMLAMA
1	Dikey açıdan su damlamasına Karşı Korumalı	Dikey açıdan düşen damlalar zararlı bir etki yapmamalı
2	Pano 15 derece eğimde iken dikey açıdan su damlamasına karşı korumalı	Pano 15 derecede ikin her iki yönden de gelecek dikey su damlamasına karşı zararlı bir etki olmamalı.
3	Su püskürmesine karşı korumalı.	60 derecede her iki yönden gelen su püskürmesine karşı zararlı bir etki yaşanmamalı
4	Su sıçramasına karşı korumalı	Panoya her açıdan gelecek su sıçramasına karşı zararlı bir etki yaşanmamalı
5	Su jetine karşı korumalı	Panoya her açıdan gelecek düşük basınçlı su jetine karşı koruma sağlamalı ve zararlı bir etki yaşanmamalı
6	Basınçlı su jetine karşı korumalı	Pano içinden 20mbar lık basınç uygulamasında toz girişi olmamalı
7	Geçici olarak suya dalma durumunda korumalı	Geçici olarak suya dalan panoda standartlara uygun süre ve basınç koşullarında zararlı etki yaşanmamalı
8	Sürekli olarak suya dalma durumunda korumalı	Sürekli olarak suya dalan panoda standartlara uygun süre ve basınç koşullarında zararlı etki yaşanmamalı

UL NEMA STANDARTLARI TABLOSU

UL/NEMA Tipi	UL NEMA STANDARTLARINA GÖRE KORUMA AÇIKLAMASI
	AÇIKLAMA
1	Çoğunlukla iç ortamda kullanılan panolarda yabancı maddelere karşı koruma olmalı
3	Çoğunlukla iç ortamda kullanılan panolarda katı maddelere, yağmur girişine, toza ve buzlanmanın zararlı etkilerine karşı koruma olmalı
3R	Çoğunlukla iç ortamda kullanılan panolarda katı maddelere, yağmur girişine, toza ve buzlanmanın zararlı etkilerine karşı koruma olmalı
3S	Çoğunlukla iç ortamda kullanılan panolarda , yağmura, kara ve yabancı maddelere karşı korumalı olmalı. Panonun dış mekanizmaları buzlanmaya karşı dayanıklı olmalı
4	İç ortam veya dış ortam panoları yağmura, yabancı maddelere, su sıçramasına, hortum ile su tutulmasına ve panonun dışında oluşacak buzlanmaya karşı dayanıklı olmalı
4X	İç ortam veya dış ortam panoları yağmura, yabancı maddelere, su sıçramasına, hortum ile su tutulmasına ve panonun dışında oluşacak buzlanmaya karşı dayanıklı olmalı
12, 12 K	Çoğunlukla iç ortamda kullanılan panolarda toz çökmelerine, yabancı maddelere ve korozyon oluşturmeyen sıvı damlamalarına karşı korumalı olmalı.
13	Çoğunlukla iç ortamda kullanılan panolarda toz çökmelerine, su sıçramalarına, yağa ve korozyon içermeyen soğutma sıvı ya da gazlarına karşı korumalı olmalı.

KABLO RAKORU SEÇİM TABLOSU

PG TİPİNE GÖRE KABLO RAKORU SEÇİM TABLOSU		
PG	Kablo Çapı(mm)	Montaj Deliği(mm)
11	5_10	18.5
13.5	6_12	20.5
16	10_14	22.5
21	13_18	28.5
29	18_25	37.5
36	22_32	47
42	32-38	55
48	37-44	60